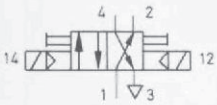
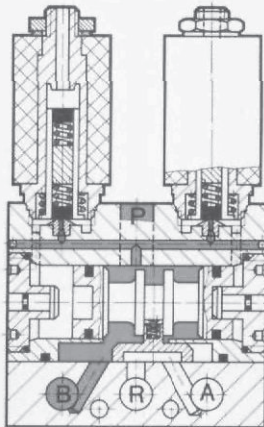


Magnet-Impulsventil
mit Handhilfsbetätigung
Typ JMF-4-1/8

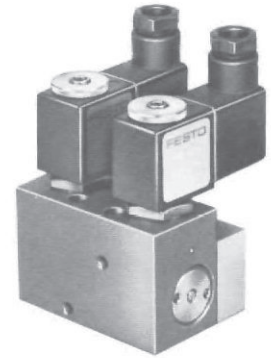


Das Ventil wird durch wechselseitiges Zuschalten der Spannung an die Magnetspulen umgesteuert und behält die Schaltstellung auch nach Wegnahme des Signals bis zum Gegensignal bei.

Die Ventile können durch Blindschließen der Leitung A oder B als 3/2-Wegeventile eingesetzt werden.



Auslauftyp



Zubehör:
Steckdosen und Zubehör siehe Seite 5.8/5-1 (Pneumatic-Katalog)
Blindstopfen G 1/8
Bestellbezeichnung 3568 B-1/8

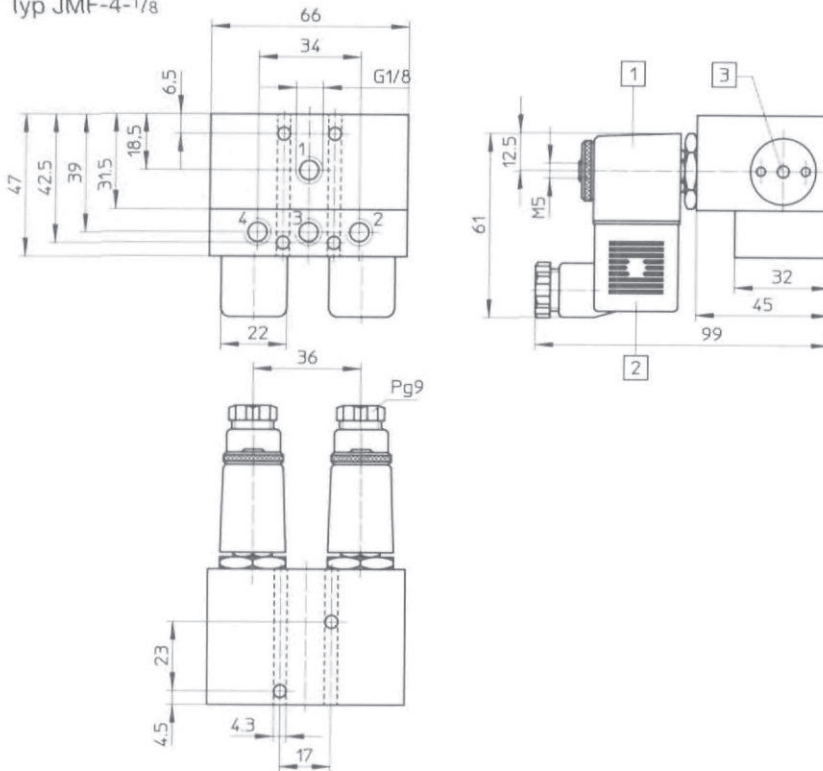
- 1 (P) = Druckluftanschluß
- 4, 2 (A, B) = Arbeits- bzw. Ausgangsleitungen
- 3 (R) = Entlüftung

Bestellbezeichnung	mit Steckdose	4556 JMF-4-1/8
Teile-Nr./Typ	ohne Steckdose	+ Spannungsangabe
		<i>Bestellbeispiel: 4556 JMF-4-1/8 + Spannungsangabe - OD</i>
Medium		gefilterte, geölte oder gefilterte, nicht geölte Druckluft
Bauart		Flachschieberventil
Befestigungsart		Durchgangsbohrungen im Gehäuse
Anschluß		G 1/8
Nennweite		4 mm
Normalnenndurchfluß (1 → 4)		330 l/min
Druckbereich		2 bis 8 bar
Schaltzeit bei 6 bar		18 ms
Umgebungstemperatur		-5 bis +40 °C
Mediumtemperatur		-10 bis +60 °C
Werkstoffe		Gehäuse: Al, hart eloxiert; Dichtungen: NBR
Gewicht		0,510 kg
Gleichspannung	Normalspannungen	12, 24 V
	Sonderspannungen	12 bis 230 V
Wechselspannung	Normalspannungen	24, 42, 110, 230 V/50 bis 60 Hz
	Sonderspannungen	12 bis 240 V/50 bis 60 Hz
Leistungsaufnahme	Gleichspannung	4,5 W
	Wechselspannung	Halten: 6 VA, Anzug: 7,5 VA
Einschaltdauer ED		100%
Schutzart mit Steckdose		IP 65 (DIN 40050)

Ventile für besondere Einsatzfälle

4/2-Wegeventile, indirekt betätigt, G 1/8

Typ JMF-4-1/8



Zulässiges Anzugsdrehmoment der Befestigungsmutter für Magnetspulen = 150 Ncm (15 kpcm)

- 1 Magnetspule drehbar
- 2 Stecker läßt sich um 180° umsetzen
- 3 Handhilfsbetätigung
- 1 (P) = Druckluftanschluß
- 4, 2 (A, B) = Arbeits- bzw. Ausgangsleitungen
- 3 (R) = Entlüftung

Verschleißteilsatz

für Typ	JMF-4-1/8
Bestellbezeichnung	104 195

