

Vereinzeler HPVS

FESTO

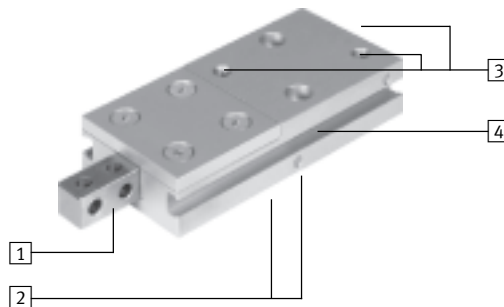


Vereinzeler HPVS

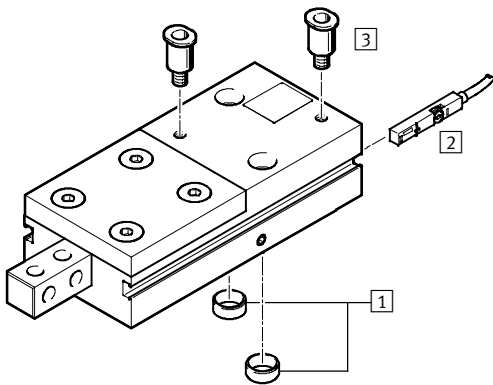
Merkmale und Peripherieübersicht

Auf einen Blick

- 1 Korrosionsbeständig durch Edelstahlfinger
- 2 Optimale und präzise Adaptionsmöglichkeit mittels Zentrierhülsen
- 3 Druckluftanschlüsse wahlweise oben oder hinten
- 4 Im Gehäuse integrierbare Näherungsschalter verwendbar (SME/SMT-8)



Peripherieübersicht

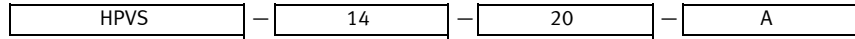


Zubehör			
	Kurzbeschreibung	→ Seite/Internet	
1	Zentrierhülse ZBH	zur Zentrierung bei Befestigung	10
2	Näherungsschalter SMT-/SME-8	zur Positionserkennung, in Sensornut integrierbar	10
3	Steckverschraubung QS	zum Anschluss von außertolerierten Druckluftschläuchen	quick star

Vereinzelter HPVS

Typenschlüssel

Typenschlüssel



Typ

Doppeltwirkend

HPVS	Vereinzelter
------	--------------

Baugröße [mm]

Hub [mm]

Positionserkennung

A	für Näherungsschalter
---	-----------------------

Vereinzeler HPVS

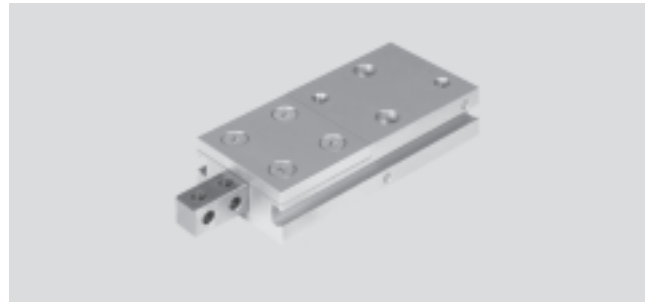
Datenblatt

FESTO

Funktion



- \varnothing - Baugröße
10 ... 22
- | - Hublänge
10 ... 60 mm



Allgemeine Technische Daten			
Baugröße	10	14	22
Pneumatischer Anschluss	M5/M3	M5/M5	
Funktionsweise	doppeltwirkend		
Konstruktiver Aufbau	Kolbenstange verdrehgesichert		
Verdrehsicherung/Führung	Vierkant		
Max. Austauschgenauigkeit [mm]	0,3		
Wiederholgenauigkeit [mm]	0,05	0,15	0,25
Dämpfung	ohne		
Positionserkennung	für Näherungsschalter		
Befestigungsart	mit Durchgangsbohrung mit Innengewinde		
Einbaulage	beliebig		

Betriebs- und Umweltbedingungen	
Betriebsmedium	Druckluft nach ISO 8573-1:2010 [7:4:4]
Hinweis zum Betriebs-/Steuermedium	geölter Betrieb möglich (im weiteren Betrieb erforderlich)
Betriebsdruck [bar]	3 ... 8
Umgebungstemperatur [°C]	+5 ... +60
Schutzart	IP40
Korrosionsbeständigkeit KBK ¹⁾	2

- 1) Korrosionsbeständigkeitsklasse 2 nach Festo Norm 940 070
Bauteile mit mäßiger Korrosionsbeanspruchung. Außenliegende sichtbare Teile mit vorrangig dekorativer Anforderung an die Oberfläche, die im direkten Kontakt zur umgebenden industriellen Atmosphäre bzw. Medien, wie Kühl- und Schmierstoffe stehen.

Kräfte [N]			
Baugröße	10	14	22
Theoretische Kraft bei 6 bar Vorlauf	45	90	225
Theoretische Kraft bei 6 bar Rücklauf	35	75	180

Gewichte [g]					
Baugröße	10	14		22	
Hub [mm]	10	20	40	30	60
Produktgewicht	90	183	290	630	1 000

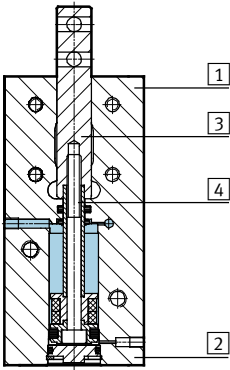
Vereinzelers HPVS

Datenblatt


FESTO

Werkstoffe

Funktionschnitt



Vereinzelers		
1	Gehäuse	Aluminium-Knetlegierung (CompCoat-beschichtet)
2	Enddeckel	Stahl, hochlegiert
3	Stößel	Stahl, hochlegiert
4	Kolbenstange	Stahl, hochlegiert
-	Dichtungen	Nitrilkautschuk
	Werkstoff-Hinweis	Kupfer-, PTFE- und silikonfrei
		RoHS konform

-  Hinweis

Die Gleitführung der Stößel im Gehäuse ist über eine entsprechende Passungsauswahl gegeben und kann nicht eingestellt

werden. Die notwendige Grundschmierung wird bei der Montage durchgeführt. Ein Nachschmieren nach 2 Millionen Zyklen wird empfohlen.

Max. zulässiges Gewicht [g] der Adapterbacke für ungedrosselten Betrieb

Baugröße	10	14	22		
Hub	10	20	40	30	60
Externe Adapterbacke ¹⁾	56	150	150	395	395

1) Wird das max. zulässige Gewicht der externen Adapterbacke überschritten, müssen die Ein- und Ausfahrzeiten durch Drosselrückschlagventile entsprechend nachfolgender Tabelle angepasst werden. Ansonsten können Bauteile des Vereinzelers zerstört werden.

Ein- und Ausfahrzeiten [s] mit externen Adapterbacken in Abhängigkeit der Masse [g] der Adapterbacken

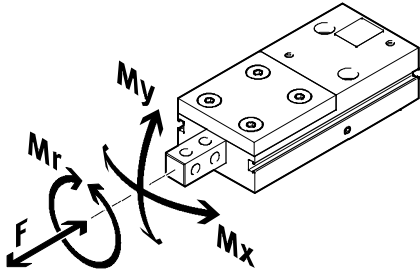
Baugröße	10	14	22			
Hub	10	20	40	30	60	
Gewichtskraft	100 g	0,03	-	-	-	-
	200 g	0,04	0,03	0,05	-	-
	300 g	0,05	0,04	0,08	-	-
	400 g	0,06	0,05	0,11	0,24	0,48
	500 g	-	0,07	0,13	0,30	0,60
	600 g	-	-	-	0,36	0,72
	700 g	-	-	-	0,42	0,84
	800 g	-	-	-	0,48	0,96

Vereinzler HPVS

Datenblatt

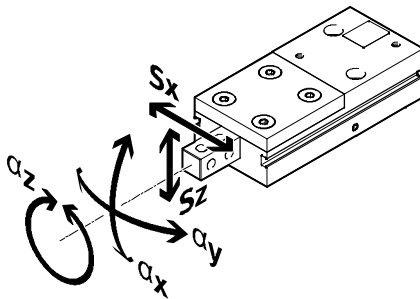
FESTO

Zulässige statische Belastungskennwerte an den Stößeln



Baugröße		10	14	22
Kraft F	[N]	75	100	180
Moment M_x	[Nm]	3	5	9
Moment M_y	[Nm]	3	5	9
Moment M_r	[Nm]	3	5	9

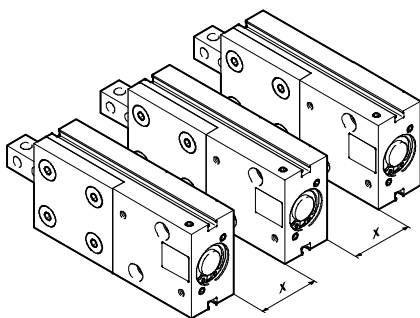
Stößelspiel



Baugröße		10	14	22		
Hub	[mm]	10	20	40	30	60
S_x	[mm]	0,03	0,03	0,03	0,03	0,03
S_z	[mm]	0,05	0,05	0,05	0,05	0,05
α_x	[°]	0,12	0,12	0,07	0,06	0,04
α_y	[°]	0,20	0,20	0,12	0,11	0,07
α_z	[°]	0,262	0,175	0,175	0,12	0,12

Mindestabstände

Um Fehlfunktionen bei den Näherungsschaltern auszuschließen, müssen die Vereinzler mindestens den in der Tabelle angegebenen Abstand einhalten.



Baugröße		10	14	22
Für SME-8-...	[mm]	60	59	73
Für SMT-8-...-B	[mm]	60	54	69

Vereinzeler HPVS

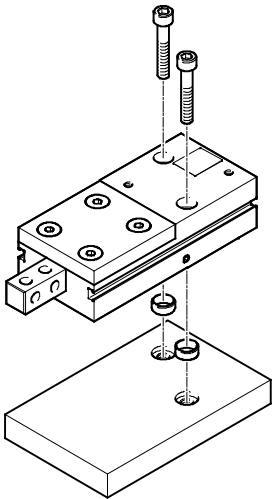
Datenblatt

FESTO

Befestigungsmöglichkeiten

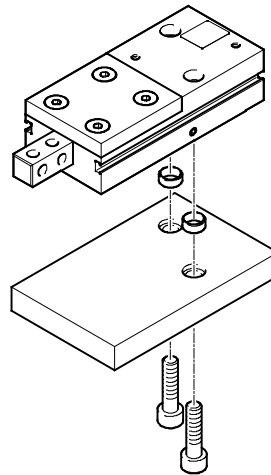
Als Befestigungsfläche darf nur die Unterseite (gegenüber den Druckluftanschlüssen) genutzt werden.

Von oben mit Durchgangsbohrung



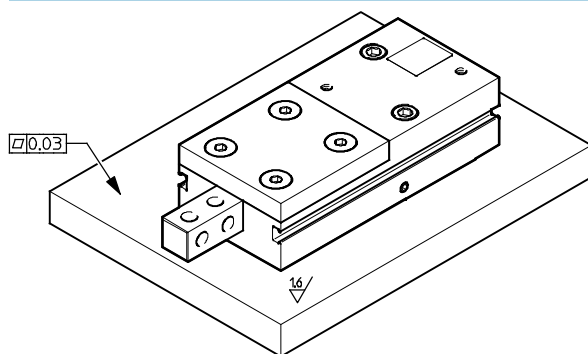
Baugröße	10	14	22
Schraube	M3	M4	M6
Zul. Anziehdrehmoment [Nm]	1,2	2,9	9,9
Zentrierhülse	ZBH-7	ZBH-7	ZBH-12

Von unten mit Innengewinde



Baugröße	10	14	22
Schraube	M4	M5	M8
Zul. Anziehdrehmoment [Nm]	2,9	5,9	24
Zentrierhülse	ZBH-7	ZBH-7	ZBH-12

Form- und Lagegenauigkeit der Auflagefläche



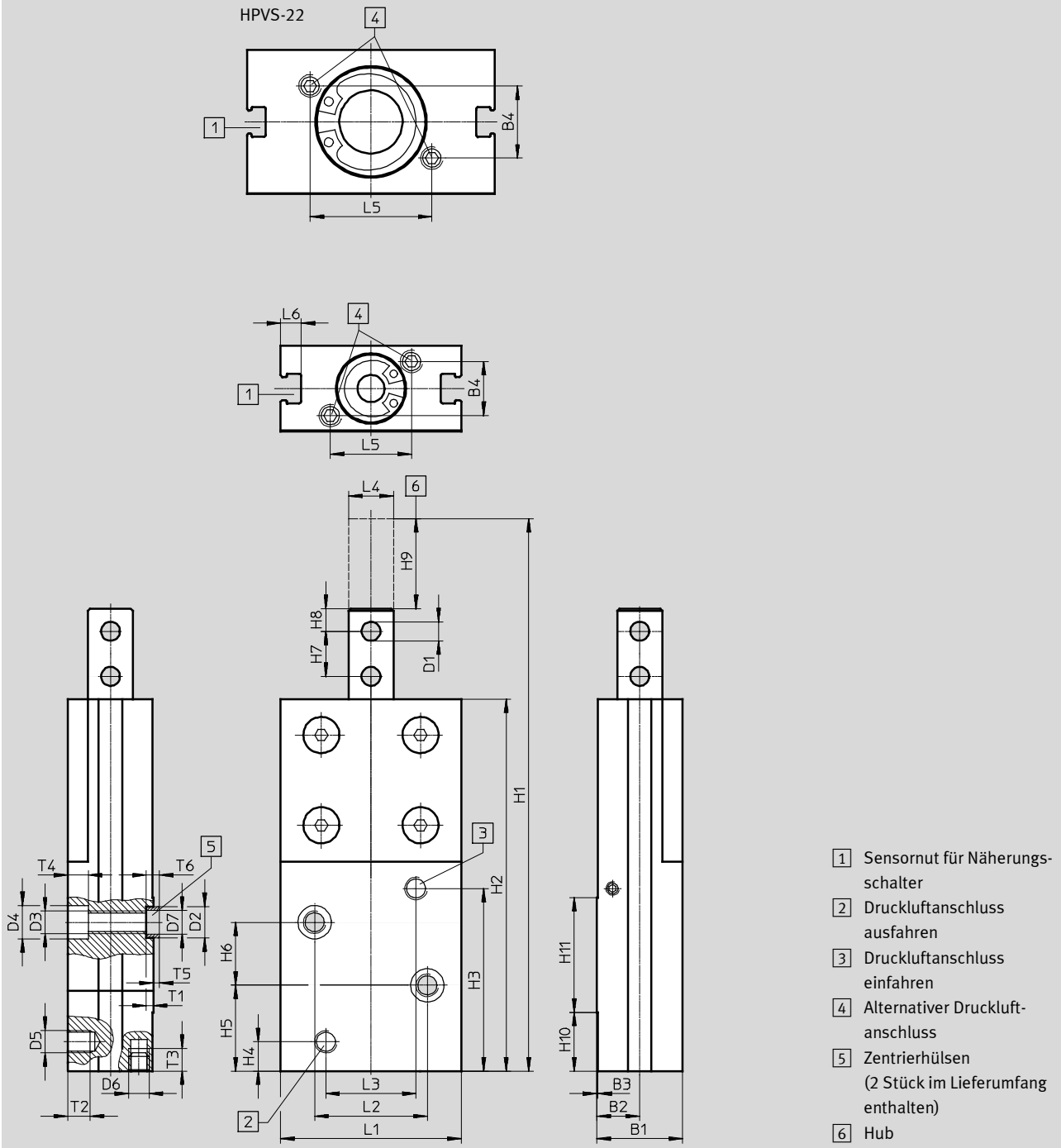
Vereinzeler HPVS

Datenblatt

FESTO

Abmessungen

Download CAD-Daten → www.festo.com



Vereinzeler HPVS

Datenblatt

Typ	B1 ±0,02	B2	B3 +0,05	B4	D1 ∅ H13	D2 ∅ H8/h7	D3	D4 ∅ H13	D5	D6	D7 ∅	H1 ±0,5
HPVS-10-10-A	18	8	0,2	11	3,2	7	M4	6	M5	M3	5,3	82
HPVS-14-20-A	19	9,5	0,2	12	4,2	7	M5	7,4	M5	M5	5,3	122,5
HPVS-14-40-A	19	9,5	0,2	12	4,2	7	M5	7,4	M5	M5	5,3	192,5
HPVS-22-30-A	32	16	0,2	16	6,2	12	M8	10,4	M5	M5	10,3	178,5
HPVS-22-60-A	32	16	0,2	16	6,2	12	M8	10,4	M5	M5	10,3	283,5

Typ	H2	H3	H4	H5	H6 ¹⁾ ±0,02	H7 ±0,2	H8 ±0,1	H9 ±0,5	H10	H11	L1
HPVS-10-10-A	57	27,5	5,5	10	12	7	4	10	4	24	33
HPVS-14-20-A	82,5	40,5	6,5	19	14	10	5	20	13	25,5	40
HPVS-14-40-A	132,5	60,5	6,5	19	34	10	5	40	13	45,5	40
HPVS-22-30-A	118,5	51,5	7,5	22	20	14	8	30	13	37,5	55
HPVS-22-60-A	193,5	81,5	7,5	22	50	14	8	60	13	67,5	55

Typ	L2 ¹⁾ ±0,02	L3	L4 ±0,02	L5	L6	T1 +0,1	T2 min.	T3 min.	T4	T5 -0,3	T6 -0,2
HPVS-10-10-A	20	16	7	12	4,2	1,6	4	4	3,1	1,4	3
HPVS-14-20-A	25	20	10	18	4,5	1,6	5	5	4,6	1,4	3
HPVS-14-40-A	25	20	10	18	4,5	1,6	5	5	4,6	1,4	3
HPVS-22-30-A	37	29	14	27	4,2	2,6	5	5	6,1	2,4	5
HPVS-22-60-A	37	29	14	27	4,2	2,6	5	5	6,1	2,4	5


1) Toleranz für Zentrierbohrung ±0,02
Toleranz für Gewinde und Durchgangsbohrung ±0,1

Bestellangaben		
Baugröße	Hub [mm]	Teile-Nr. Typ
10	10	2095359 HPVS-10-10-A
14	20	2095360 HPVS-14-20-A
	40	2095361 HPVS-14-40-A
22	30	2095362 HPVS-22-30-A
	60	2095363 HPVS-22-60-A

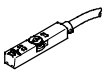
Vereinzeler HPVS

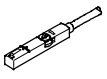
Zubehör



FESTO

Bestellangaben		Datenblätter → Internet: zbh		
	für Baugröße	Teile-Nr.	Typ	PE ¹⁾
Zentrierhülse ZBH				
	10, 14	186717	ZBH-7	10
	22	189653	ZBH-12	10

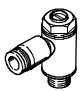
1) Packungseinheit in Stück

Bestellangaben – Näherungsschalter für T-Nut, magnetoresistiv					Datenblätter → Internet: smt	
	Befestigungsart	Schalt- ausgang	Elektrischer Anschluss	Kabellänge [m]	Teile-Nr.	Typ
Schließer						
	von oben in Nut einsetzbar, bündig mit Zylinderprofil, kurze Bauform	PNP	Kabel, 3-adrig	2,5	574335	SMT-8M-A-PS-24V-E-2,5-OE
			Stecker M8x1, 3-polig	0,3	574334	SMT-8M-A-PS-24V-E-0,3-M8D
		PNP	Stecker M12x1, 3-polig	0,3	574337	SMT-8M-A-PS-24V-E-0,3-M12

Bestellangaben – Näherungsschalter für T-Nut, magnetisch Reed					Datenblätter → Internet: sme	
	Befestigungsart	Schalt- ausgang	Elektrischer Anschluss	Kabellänge [m]	Teile-Nr.	Typ
Schließer						
	von oben in Nut einsetzbar, bündig mit Zylinderprofil	kontakt- behaftet	Kabel, 3-adrig	2,5	543862	SME-8M-DS-24V-K-2,5-OE
				5,0	543863	SME-8M-DS-24V-K-5,0-OE
			Stecker M8x1, 3-polig	0,3	543861	SME-8M-DS-24V-K-0,3-M8D

Bestellangaben – Verbindungsleitungen				Datenblätter → Internet: nebu	
	Elektrischer Anschluss links	Elektrischer Anschluss rechts	Kabellänge [m]	Teile-Nr.	Typ
	Dose gerade, M8x1, 3-polig	Kabel, offenes Ende, 3-adrig	2,5	541333	NEBU-M8G3-K-2.5-LE3
			5	541334	NEBU-M8G3-K-5-LE3
	Dose gerade, M12x1, 5-polig	Kabel, offenes Ende, 3-adrig	2,5	541363	NEBU-M12G5-K-2.5-LE3
			5	541364	NEBU-M12G5-K-5-LE3
	Dose gewinkelt, M8x1, 3-polig	Kabel, offenes Ende, 3-adrig	2,5	541338	NEBU-M8W3-K-2.5-LE3
			5	541341	NEBU-M8W3-K-5-LE3
	Dose gewinkelt, M12x1, 5-polig	Kabel, offenes Ende, 3-adrig	2,5	541367	NEBU-M12W5-K-2.5-LE3
			5	541370	NEBU-M12W5-K-5-LE3

Bestellangaben – Nutabdeckung			Teile-Nr.	Typ
	Montage	Länge [m]		
	von oben einsetzbar	2 x 0,5	151680	ABP-5-S

Bestellangaben – Drossel-Rückschlagventile				Datenblätter → Internet: grla-m5-qs	
	Anschluss		Werkstoff	Teile-Nr.	Typ
	Gewinde	für Schlauch-Außen-Ø			
	M5	3	Metall-Ausführung	193137	GRLA-M5-QS-3-D
		4		193138	GRLA-M5-QS-4-D
		6		193139	GRLA-M5-QS-6-D