



- Einfaches Justieren
- Vielseitige Befestigungsmöglichkeiten

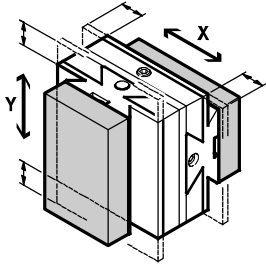
Justiereinheiten HMXY

Merkmale

FESTO

Auf einen Blick

Befestigungsarten



- Präzise Justiereinheit in X- und Y-Richtung
- Einfaches Justieren von Greifern auf präzise Greifposition
- Vielfältige und präzise Schnittstellen über Zentrierhülsen
- Vielseitige Befestigungsmöglichkeiten:
 - Direktbefestigung
 - Schwalbenschwanzbefestigung

Kombination mit Antrieben und Greifern

Montage an die Grundkomponenten → 5

Linearmodul
HMP



Mini-Schlitten
SLT



Mini-Schlitten
DGSL



Adapterbausätze

- Direktbefestigung
- Schwalbenschwanzbefestigung

Justiereinheit HMXY

- Schnittstelle zwischen Grundkomponente und Anbaukomponente

Adapterbausätze

- Direktbefestigung
- Schwalbenschwanzbefestigung



Montage der Anbaukomponenten → 7



Mini-Schlitten
DGSL



Mini-Schlitten
SLT



Schwenkantrieb
DRQD



Greifer
DHPS, DHRS, DHDS, DHWS,
HGDT, HGDD, HGPP

Justiereinheiten HMX

Datenblatt

FESTO

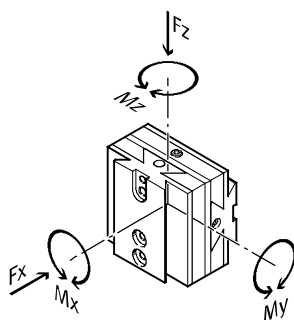
Justiereinheit



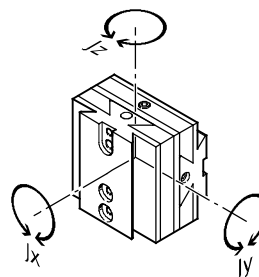
Allgemeine Technische Daten		HMXY-1	HMXY-3
Verschiebeweg	y [mm]	7,5	7,5
	z [mm]	7,5	7,5
Max. statische Belastungskennwerte → Abb. 1	Kräfte		
	F_x [N]	50	160
	F_z [N]	50	160
	Momente		
	M_x [Nm]	1,4	20
	M_y [Nm]	1,4	20
Massenträgheitsmoment → Abb. 2	J_x [kgm ² x10 ⁻⁴]	0,499	8,650
	J_y [kgm ² x10 ⁻⁴]	0,361	5,121
	J_z [kgm ² x10 ⁻⁴]	0,361	5,121
Gewichte	[g]	155	2 324
Umgebungstemperatur	[°C]	5 ... 60	
Korrosionsbeständigkeit KBK ¹⁾		2	
Werkstoffe		Aluminium, eloxiert	
Werkstoff-Hinweis		Kupfer- und PTFE-frei	

1) Korrosionsbeständigkeitsklasse 2 nach Festo Norm 940 070
Bauteile mit mäßiger Korrosionsbeanspruchung. Außenliegende sichtbare Teile mit vorrangig dekorativer Anforderung an die Oberfläche, die im direkten Kontakt zur umgebenden industriellen Atmosphäre bzw. Medien, wie Kühl- und Schmierstoffe stehen.

Max. zulässige statische Belastungskennwerte Abb. 1



Massenträgheitsmomente Abb. 2



Justiereinheiten HMX

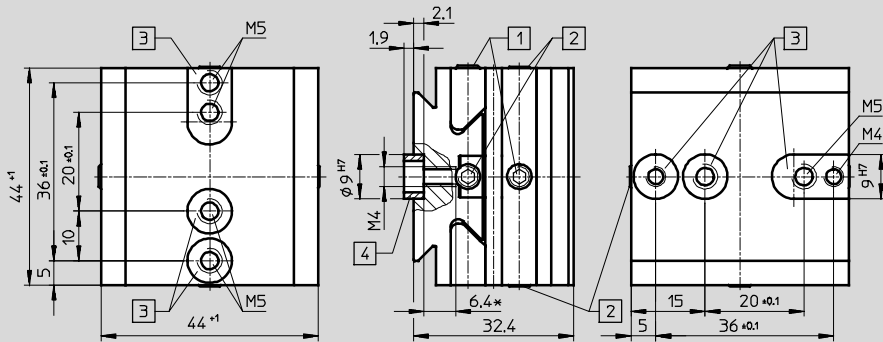
Datenblatt

FESTO

Abmessungen

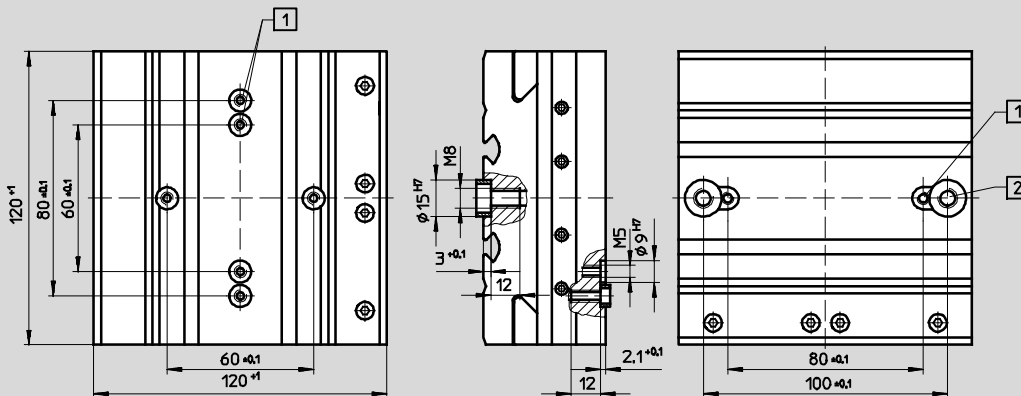
Download CAD-Daten → www.festo.com

HMX-1



- 1 Klemmschraube
 - 2 Justageschraube
 - 3 Zentrierbohrung/-nut
 - 4 Für Zentrierhülse ZBH-9 (2 Stück im Lieferumfang enthalten)
- * Für Gewinde M4 und M5

HMX-3



- 1 Für Zentrierhülse ZBH-9 (2 Stück im Lieferumfang enthalten)
- 2 Für Zentrierhülse ZBH-15 (2 Stück im Lieferumfang enthalten)

Bestellangaben

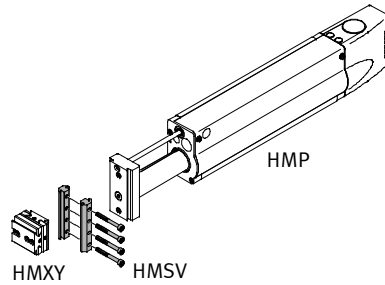
	Teile-Nr.	Typ
	187582	HMX-1
	526030	HMX-3

Justiereinheiten HMXY

Datenblatt – Montage an die Grundkomponente

Montage an Linearmodul HMP

Werkstoff:
 Adapterbausatz HMSV:
 Aluminium-Knetlegierung
 Kupfer- und PTFE-frei

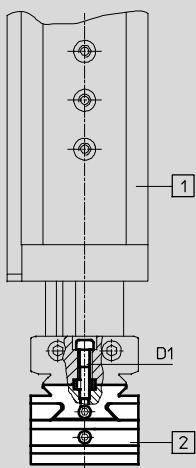


Direktbefestigung/Schwalbenschwanzbefestigung

Abmessungen und Bestellangaben

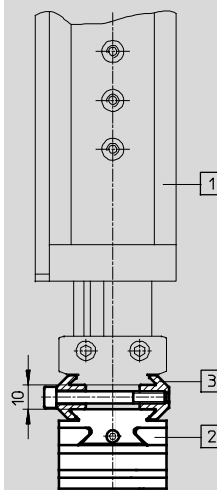
Download CAD-Daten → www.festo.com

Direktbefestigung



- 1 Linearmodul HMP
- 2 Justiereinheit HMXY

Schwalbenschwanzbefestigung



- 1 Linearmodul HMP
- 2 Justiereinheit HMXY
- 3 Adapterbausatz HMSV

Grundkomponente	Justiereinheit	Schrauben ¹⁾ D1	Teile-Nr.	Typ
Direktbefestigung				
HMP-16/20	HMXY-3	2x M5x25	-	
HMP-25/32		2x M5x30	-	
Schwalbenschwanzbefestigung				
HMP-16/20/25/32	HMXY-1	-	177647	HMSV-1
HMP-16/20/25/32	HMXY-3	-	177649	HMSV-3

1) Die aufgeführten Schrauben sind nicht im Lieferumfang der Justiereinheit enthalten

Justiereinheiten HMXY

Datenblatt – Montage an die Grundkomponente

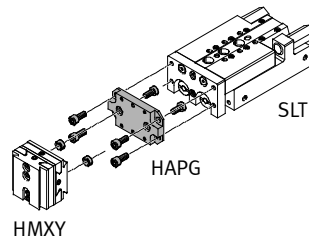
Montage an Mini-Schlitten SLT

Werkstoff:

Adapterbausatz HAPG:

Aluminium-Knetlegierung

Kupfer- und PTFE-frei

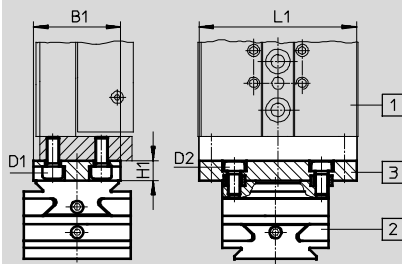


Direktbefestigung

Abmessungen und Bestellangaben

Download CAD-Daten → www.festo.com

Direktbefestigung



- 1 Mini-Schlitten SLT
- 2 Justiereinheit HMXY
- 3 Adapterbausatz HAPG

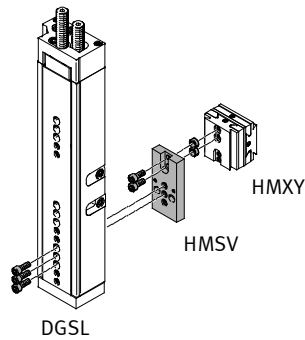
Grundkomponente	Justiereinheit	B1	H1	L1	Schrauben D1	Schrauben D2	Teile-Nr.	Typ
SLT-16	HMXY-1	36	8	65	M5x10	M5x12	191266	HAPG-48
SLT-20		44	10	80	M5x12	M5x14	191268	HAPG-50
SLT-25	HMXY-1/3	44	12	91	M6x16	M5x14	191270	HAPG-52

Justiereinheiten HMXY

Datenblatt – Montage der Anbaukomponente

Montage an Mini-Schlitten DGSL

Werkstoff:
 Adapterbausatz HMSV:
 Aluminium-Knetlegierung
 Kupfer- und PTFE-frei

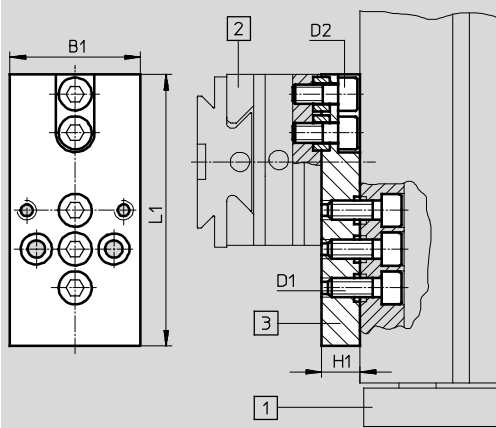


Direktbefestigung

Abmessungen und Bestellangaben

Download CAD-Daten → www.festo.com

Direktbefestigung



- 1 Mini-Schlitten DGSL
- 2 Justiereinheit HMXY
- 3 Adapterbausatz HMSV

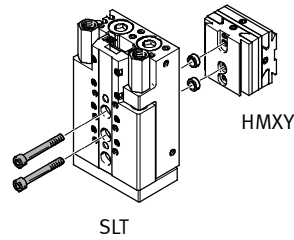
Anbaukomponente	Justiereinheit	B1	D1	D2	H1	L1	Teile-Nr.	Typ
DGSL-4/6	HMXY-1	33,6	M3	M5	10	87	548787	HMSV-57
DGSL-8/10	HMXY-1	33,6	M4	M5	10	87		
DGSL-12/16	HMXY-1	33,6	M5	M5	10	70	548782	HMSV-52
DGSL-20/25	HMXY-3	40	M6	M5	10	100	548929	HMSV-60

Justiereinheiten HMXY

Datenblatt – Montage der Anbaukomponente

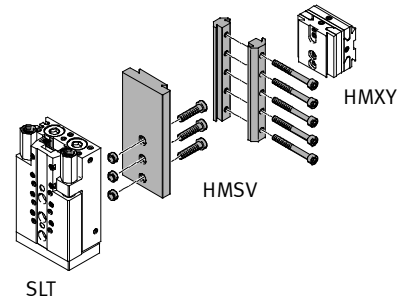
Montage an Mini-Schlitten SLT

Werkstoff:
 Adapterbausatz HMSV:
 Aluminium-Knetlegierung
 Kupfer- und PTFE-frei



SLT

Direktbefestigung



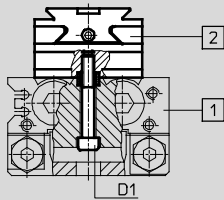
SLT

Schwalbenschwanzbefestigung

Abmessungen und Bestellangaben

Download CAD-Daten → www.festo.com

Direktbefestigung

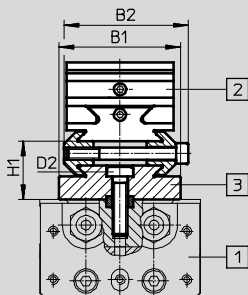


- 1 Mini-Schlitten SLT
- 2 Justiereinheit HMXY

Anbaukomponente	Justiereinheit	Schrauben ¹⁾
SLT-16	HMXY-1	2x M5x38

1) Die aufgeführten Schrauben sind nicht im Lieferumfang der Justiereinheit enthalten

Schwalbenschwanzbefestigung



- 1 Mini-Schlitten SLT
- 2 Justiereinheit HMXY
- 3 Adapterbausatz HMSV

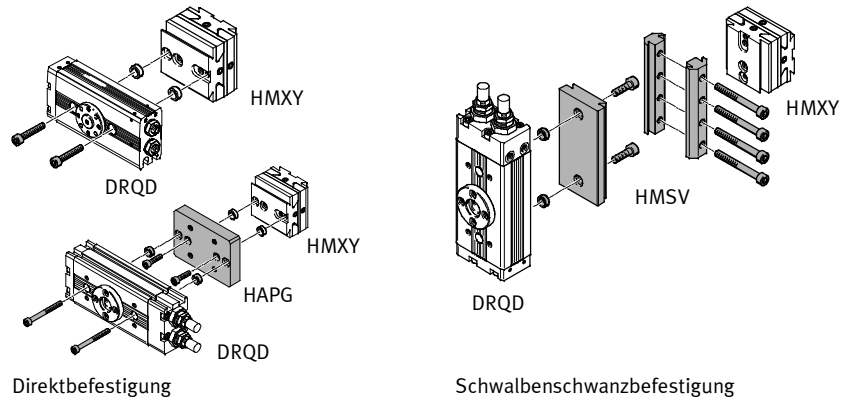
Anbaukomponente	Justiereinheit	B1	B2	H1	Schrauben D2	Teile-Nr.	Typ
SLT-6	HMXY-1/3	40	51	22	M3x20	178329	HMSV-34
SLT-10		40	51	22	M4x30	178330	HMSV-35
SLT-16		50	51	24	M6x25	178331	HMSV-36
SLT-20		80	51	26	M6x25	178332	HMSV-37
SLT-25	HMXY-3	80	51	26	M8x25		

Justiereinheiten HMXY

Datenblatt – Montage der Anbaukomponente

Montage an Schwenkantrieb DRQD

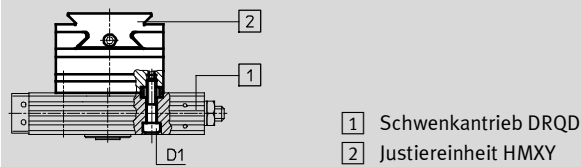
Werkstoff:
 Adapterbausatz HAPG, HMSV:
 Aluminium-Knetlegierung
 Kupfer- und PTFE-frei



Abmessungen und Bestellangaben

Download CAD-Daten → www.festo.com

Direktbefestigung

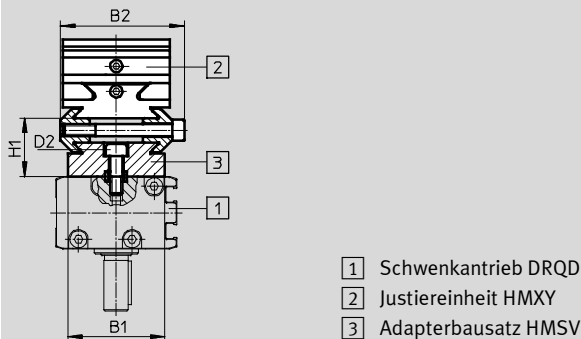


- 1 Schwenkantrieb DRQD
- 2 Justiereinheit HMXY

Anbaukomponente	Justiereinheit	Schrauben ¹⁾ D1	Teile-Nr.	Typ
DRQD-8	HMXY-1	2x M4x20	–	
DRQD-12		2x M4x25	–	
DRQD-B-16/20		–	192707	HAPG-38
DRQD-B-32	HMXY-3	2x M5x55	–	
DRQD-40		2x M8x75 ²⁾	–	
DRQD-50		2x M8x90 ³⁾	–	

- 1) Die aufgeführten Schrauben sind nicht im Lieferumfang der Justiereinheit enthalten
- 2) Die Klemmlänge sollte 60 mm betragen
- 3) Die Klemmlänge sollte 75 mm betragen

Schwalbenschwanzbefestigung



- 1 Schwenkantrieb DRQD
- 2 Justiereinheit HMXY
- 3 Adapterbausatz HMSV

Anbaukomponente	Justiereinheit	B1	B2	H1	Schrauben D2	Teile-Nr.	Typ
DRQD-B-16/20	HMXY-1/3	40	51	22	M5x16	177656	HMSV-10
DRQD-B-25						177657	HMSV-11
DRQD-B-32	HMXY-3	50	51	24	M5x10	177649	HMSV-3
						177663	HMSV-17
						177653	HMSV-7

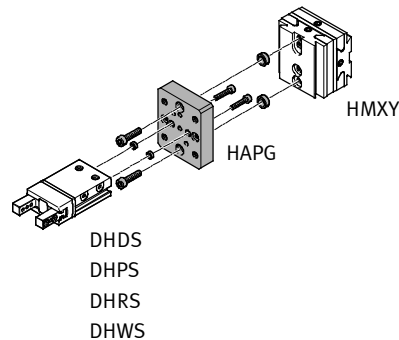
Justiereinheiten HMXY

Datenblatt – Montage der Anbaukomponente

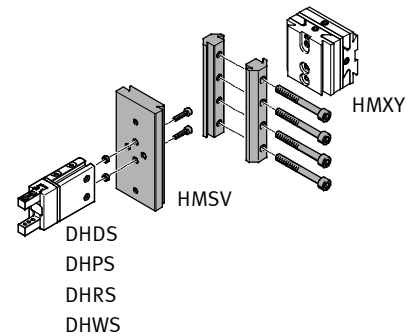


Montage an Greifer DHDS, DHPS, DHRS, DHWS

Werkstoff:
Adapterbausatz HAPG:
Aluminium-Knetlegierung
Kupfer- und PTFE-frei



Direktbefestigung

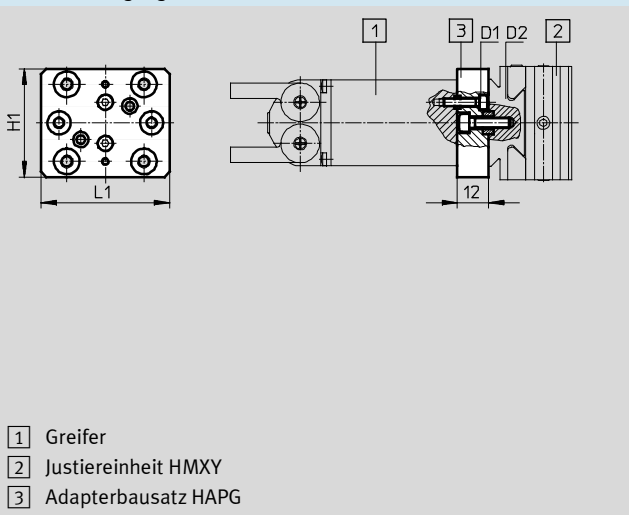


Schwalbenschwanzbefestigung

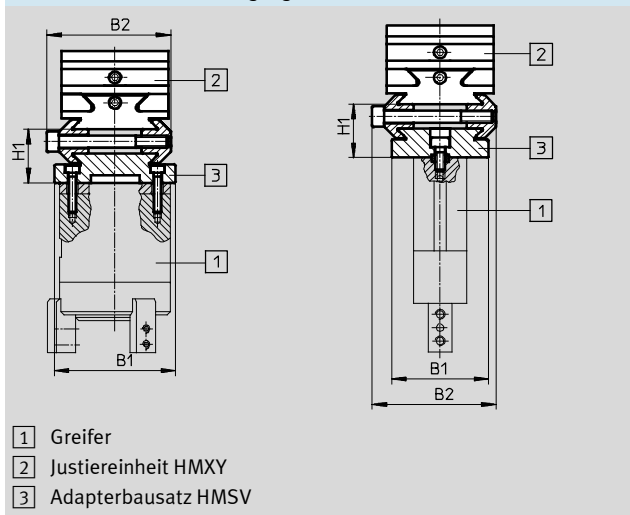
Abmessungen und Bestellangaben

Download CAD-Daten → www.festo.com

Direktbefestigung



Schwalbenschwanzbefestigung



Anbaukomponente	Justiereinheit	B1	B2	H1	L1	Schrauben D1	Schrauben D2	Teile-Nr.	Typ
Direktbefestigung									
DHPS-06, DHRS-10, DHWS-10	HMXY-1	–	–	42	50	M3x14	M4x16	192706	HAPG-37-S1
DHDS-16		–	–	42	50	M3x20	M4x16	193921	HAPG-36-S3
DHPS-06, DHRS-16, DHWS-16		–	–	42	50	M3x14	M4x16	192705	HAPG-36-S1
DHPS-16, DHRS-25, DHWS-25		–	–	42	50	M4x14	M4x16	193922	HAPG-37-S4
Schwalbenschwanzbefestigung									
DHPS-10, DHRS-16, DHWS-16	HMXY-1/3	40	51	22	–	–	–	177767	HMSV-27
DHPS-16, DHRS-25, DHWS-25		40	51	22	–	–	–	177768	HMSV-28
DHPS-25, DHRS-32, DHWS-32		50	51	24	–	–	–	177769	HMSV-29
DHDS-32	HMXY-3	50	51	22	–	–	–	178212	HMSV-32
DHPS-35, DHRS-40, DHWS-40		60	51	28	–	–	–	177770	HMSV-30
DHDS-50		70	51	24	–	–	–	178213	HMSV-33

Justiereinheiten HMXY

Datenblatt – Montage der Anbaukomponente



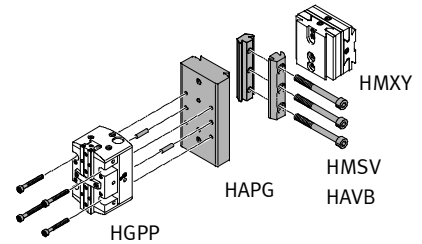
Montage an Parallelgreifer HGPP

Werkstoff:

Adapterbausatz HAVB, HMSV, HAPG:

Aluminium-Knetlegierung

Kupfer- und PTFE-frei

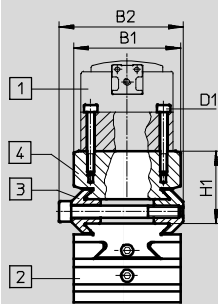


Schwalbenschwanzbefestigung

Abmessungen und Bestellangaben

Download CAD-Daten → www.festo.com

Schwalbenschwanzbefestigung



- 1 Parallelgreifer HGPP
- 2 Justiereinheit HMXY
- 3 Adapterbausatz HMSV; HAVB
- 4 Adapterbausatz HAPG

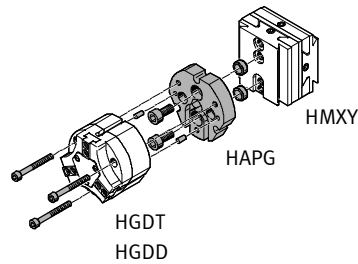
Anbaukomponente	Justiereinheit	B1	B2	H1	Schrauben D1	Teile-Nr.	Typ	Teile-Nr.	Typ
HGPP-12	HMXY-1	44	51	27,5	M5x30	163239	HAVB-3	191262	HAPG-44
	HMXY-3	44	51	30	M5x30	177649	HMSV-3	191262	HAPG-44
HGPP-16	HMXY-1	44	51	27,5	M5x30	163239	HAVB-3	191263	HAPG-45
	HMXY-3	44	51	30	M5x30	177649	HMSV-3	191263	HAPG-45
HGPP-20	HMXY-1	50	51	19,5	M5x30	163239	HAVB-3	191265	HAPG-47
	HMXY-3	50	51	22	M5x30	177649	HMSV-3	191265	HAPG-47
HGPP-25	HMXY-1	60	51	25,5	M5x40	163239	HAVB-3	529019	HAPG-59
	HMXY-3	60	51	28	M5x40	177649	HMSV-3	529019	HAPG-59
HGPP-32	HMXY-3	60	51	28	M5x50	177653	HMSV-7	529020	HAPG-61

Justiereinheiten HMXY

Datenblatt – Montage der Anbaukomponente

Montage an Dreipunktgreifer HGDT, HGDD

Werkstoff:
 Adapterbausatz HAPG:
 Aluminium-Knetlegierung
 Kupfer- und PTFE-frei

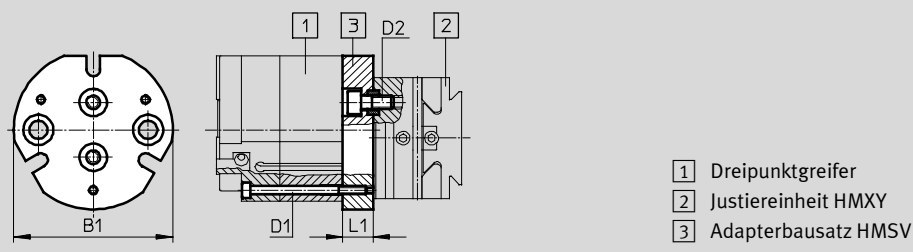


Direktbefestigung

Abmessungen und Bestellangaben

Download CAD-Daten → www.festo.com

Direktbefestigung



- 1 Dreipunktgreifer
- 2 Justiereinheit HMXY
- 3 Adapterbausatz HMSV

Anbaukomponente	Justiereinheit	B1	D1	D2	L1	Teile-Nr.	Typ
HGDT-25	HMXY-1	48	M3	M5	10	542439	HAPG-SD2-32
HGDT-35, HGDD-35		58	M3	M5	11	542436	HAPG-94