

Stromventile

Drossel-Rückschlagventile, M5 und G 1/8

Drossel-Rückschlagventil Typ GR-M5 x 2-B GR-1/8 x 2-B



Zwei Drossel-Rückschlagventile sind in einem Gehäuse miteinander verbunden.

Das wird zur Regulierung der Durchflußmenge eingesetzt. Damit können z. B. Vor- und Rücklaufgeschwindigkeit bei einfach- oder doppelwirkenden Kleinzylindern getrennt eingestellt werden.

Jeweils eine verstellbare Drosselschraube ermöglicht ein stufenloses Einstellen des Durchflusses für eine Richtung (siehe Pfeil). In umgekehrter Richtung strömt die Luft über ein Rückschlagventil mit vollem Querschnitt.

Zubehör:
Schutzkappe Typ GRK-...
zur Sicherung gegen Verstellen



für GR-M5:
Bestellbezeichnung 6436 GRK-M5

für GR-1/8:
Bestellbezeichnung 2105 GRK-1/8
Werkstoff: Kunststoff

Sechskantmutter Typ GRM-...
zum Fronttafeleinbau

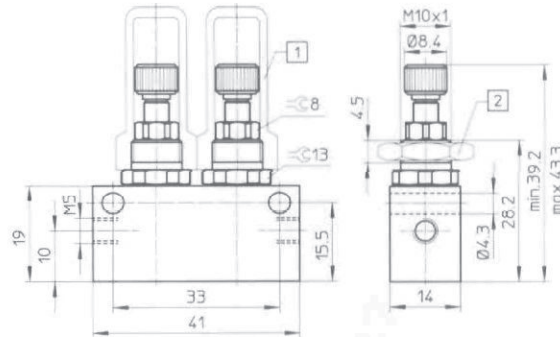


für GR-M5:
Bestellbezeichnung 164 240 GRM-M5-B

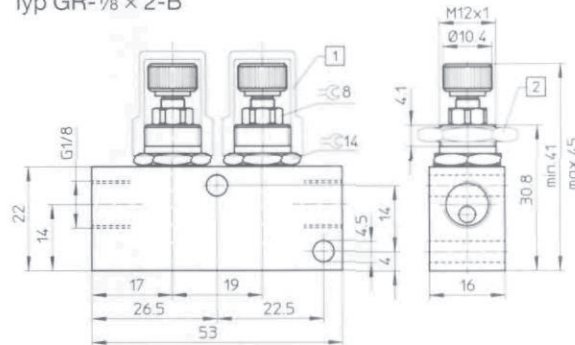
für GR-1/8:
Bestellbezeichnung 164 241 GRM-1/8-B
Werkstoff: Stahl



Typ GR-M5 x 2-B

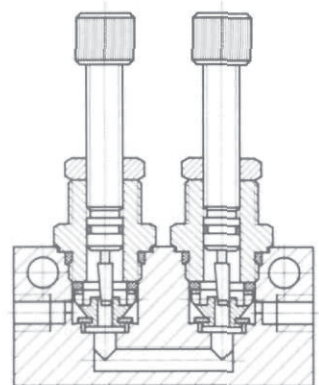
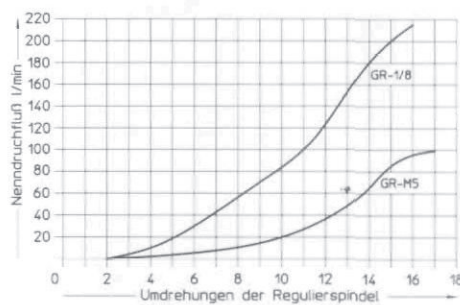


Typ GR-1/8 x 2-B



- Drosselrichtung
 - 1 Schutzkappe Typ GRK
 - 2 Sechskantmutter Typ GRM
- } zusätzlich bestellen

Durchflußmenge in Abhängigkeit von der Spindelumdrehung (Q-S-Kennlinie)



Werkstoff-Hinweis: RoHS konform

Bestellbezeichnung	Teile-Nr./Typ	152 611 GR-M5 x 2-B	152 612 GR-1/8 x 2-B
Betriebsmedium		Druckluft nach ISO 8573-1:2010 [7:4:4]	
Hinweis zum Betriebs-/Steuermedium		geölter Betrieb möglich (im weiteren Betrieb erforderlich)	
Befestigungsart		2 Durchgangsbohrungen im Gehäuse oder Fronttafeleinbau	
Anschluß		M5	G 1/8
Nennweite	in Drosselrichtung	2 mm	3 mm
	gegen Drosselrichtung	2 mm	3 mm
Normalnenndurchfluß	in Drosselrichtung	83 l/min	185 l/min
	gegen Drosselrichtung	66 l/min	173 l/min
Druckbereich		0,5 bis 10 bar	
Temperaturbereich		-20 bis +60 °C	
Werkstoffe		Gehäuse: Al, eloxiert; Dichtungen: NBR	
Gewicht		0,042 kg	0,068 kg