

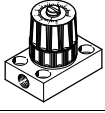

Präzisions-Drosselrückschlagventile GRP



Präzisions-Drosselrückschlagventile GRP

Lieferübersicht und Typenschlüssel



Lieferübersicht									
Ausführung	Ventilfunktion	Ausführung	Typ	Abgangsrichtung Anschluss	Pneumatischer Anschluss 1	Pneumatischer Anschluss 2	qN ¹⁾ [l/min]	Einstell-element	→ Seite/Internet
Präzisions-Drosselrückschlagventil	Drossel-Rückschlagfunktion		GRP	-	G $\frac{1}{8}$	G $\frac{1}{8}$	40,7 ... 75,8	Drehknopf mit Skala	3
				-	PK-3, PK-4	PK-3, PK-4	3,8 ... 75,8	Drehknopf mit Skala	

1) Normalennendurchfluss in Drosselrichtung.

Typenschlüssel

GRP - 70 - $\frac{1}{8}$ - AL

Typ	
GRP	Präzisions-Drosselrückschlagventil

Baugröße	
10, 70, 160	

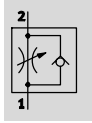
Pneumatischer Anschluss 1, 2	
Baugröße 70, 160	
$\frac{1}{8}$	Gewinde G $\frac{1}{8}$
Baugröße 10, 70	
PK-3	Steckanschluss für Schlauch-Innen- \varnothing 3 mm
Baugröße 160	
PK-4	Steckanschluss für Schlauch-Innen- \varnothing 4 mm

Werkstoff Anschlussplatte	
Gewinde G $\frac{1}{8}$	
AL	Aluminium-Knetlegierung

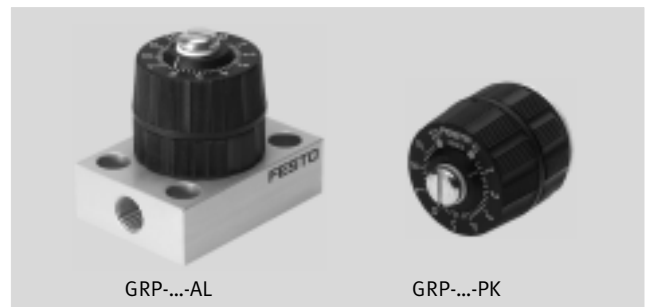
Präzisions-Drosselrückschlagventile GRP

Datenblatt

Funktion



- Durchfluss
3,8 ... 75,8 l/min
- Temperaturbereich
-10 ... +50 °C
- Betriebsdruck
0 ... 8 bar



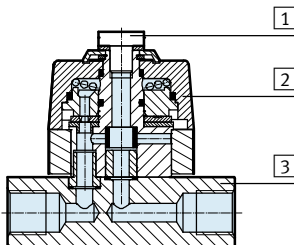
Allgemeine Technische Daten			
Ventilfunktion	Drossel-Rückschlagfunktion		
Typ	GRP-...-AL	GRP-...-PK	
Pneumatischer Anschluss 2	G $\frac{1}{8}$	PK-3	PK-4
Pneumatischer Anschluss 1	G $\frac{1}{8}$	PK-3	PK-4
Einstellelement	Drehknopf mit Skala		
Betätigungsart	manuell		
Befestigungsart	auf Anschlussplatte	Fronttafeleinbau	
Einbaulage	beliebig		

- Hinweis: Dieses Produkt entspricht ISO 1179-1 und ISO 228-1.

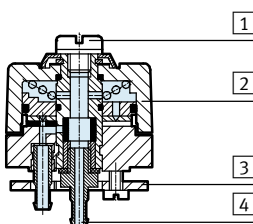
Betriebs- und Umweltbedingungen		
Betriebsdruck	[bar]	0 ... 8
Betriebsdruck 2 → 1	[bar]	0 ... 8
Betriebsmedium	Druckluft nach ISO 8573-1:2010 [5:4:3] Inerte Gase	
Hinweis zum Betriebs-/ Steuermedium	geölter Betrieb nicht möglich	
Umgebungstemperatur	[°C]	-10 ... +50
Mediumtemperatur	[°C]	-10 ... +50

Werkstoffe

Funktionsschnitt



Präzisions-Drosselrückschlagventil GRP-...-AL	
1	Schrauben Stahl
2	Gehäuse PA-verstärkt
3	Anschlussplatte Aluminium-Knetlegierung
-	Dichtungen NBR, PVC
Werkstoff-Hinweis	RoHS konform LABS-haltige Stoffe enthalten



Präzisions-Drosselrückschlagventil GRP-...-PK	
1	Schrauben Stahl
2	Gehäuse PA-verstärkt
3	Halter Aluminium-Knetlegierung
4	PK-Anschlüsse Messing, Aluminium-Knetlegierung
-	Dichtungen NBR, PVC
Werkstoff-Hinweis	RoHS konform LABS-haltige Stoffe enthalten

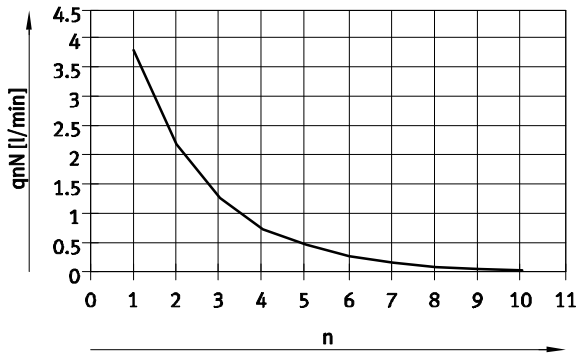
Präzisions-Drosselrückschlagventile GRP

Datenblatt

FESTO

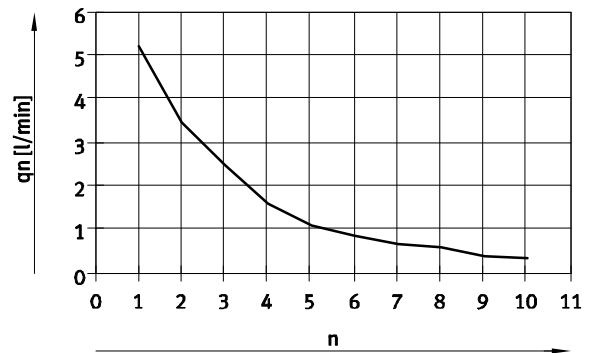
Normalendurchfluss q_{nN} bei 6 bar \rightarrow 5 bar
in Abhängigkeit der Drosselstellung n

Baugröße 10

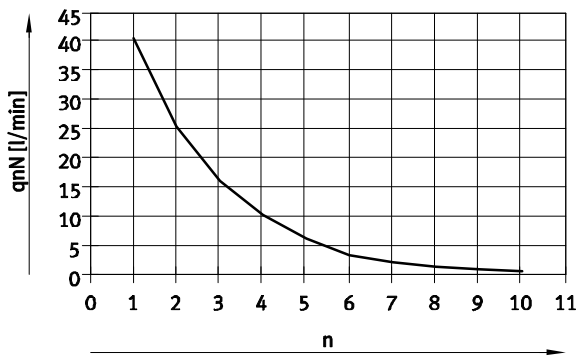


Normaldurchfluss q_n bei 6 bar \rightarrow 0 bar
in Abhängigkeit der Drosselstellung n

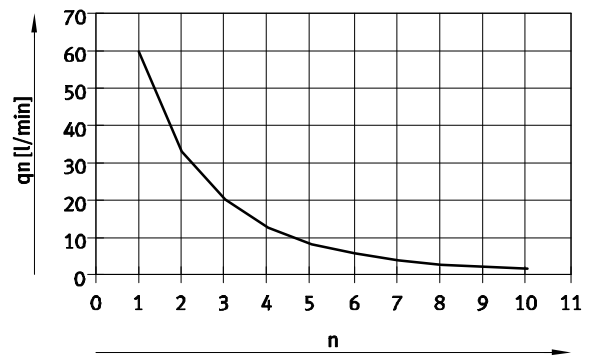
Baugröße 10



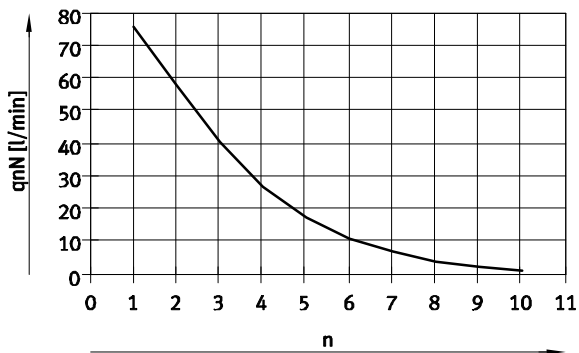
Baugröße 70



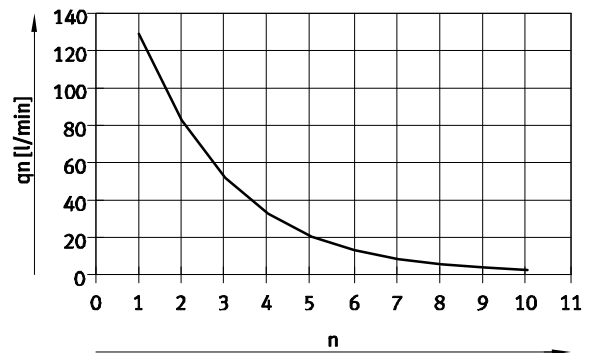
Baugröße 70



Baugröße 160



Baugröße 160

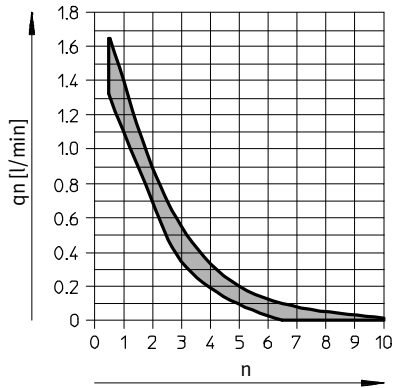


Präzisions-Drosselrückschlagventile GRP

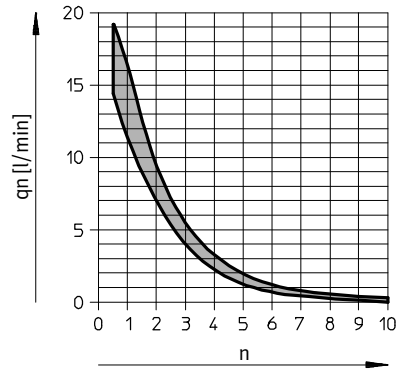
Datenblatt

Normaldurchfluss q_n bei 1 bar \rightarrow 0 bar in Abhängigkeit der Drosselstellung n

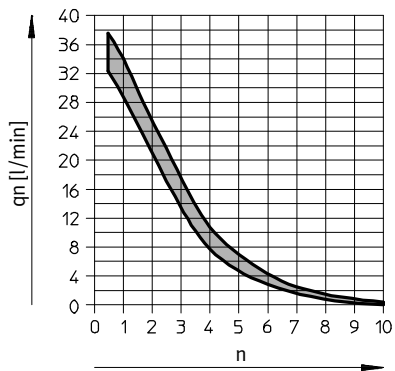
Baugröße 10



Baugröße 70



Baugröße 160



Präzisions-Drosselrückschlagventile GRP

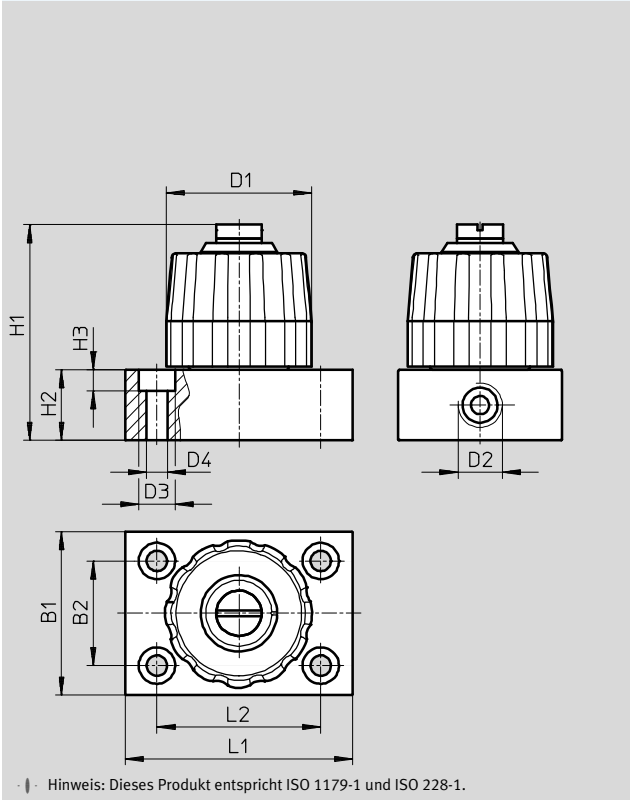
Datenblatt

FESTO

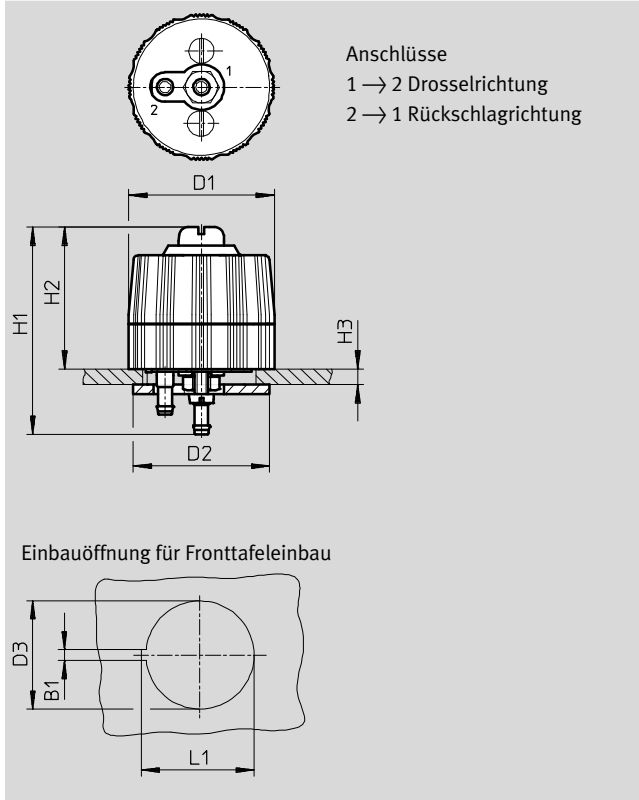
Abmessungen

Download CAD-Daten → www.festo.com

GRP-...-AL



GRP-...-PK



Typ	Anschluss D2	B1	B2	D1	D3
GRP-70-1/8-AL	G1/8	36	23	32	8
GRP-160-1/8-AL					

Typ	B1	D1	D2	D3
GRP-10/70-PK-3	2,6	32	30	22
GRP-160-PK-4				

Typ	D4	H1	H2	H3	L1	L2
GRP-70-1/8-AL	4,5	47,4	15,5	4,6	50	36
GRP-160-1/8-AL						

Typ	H1	H2	H3	L1
GRP-10/70-PK-3	45,6	31,2	1,5 ... 10	23,5
GRP-160-PK-4	44,5			

Bestellangaben

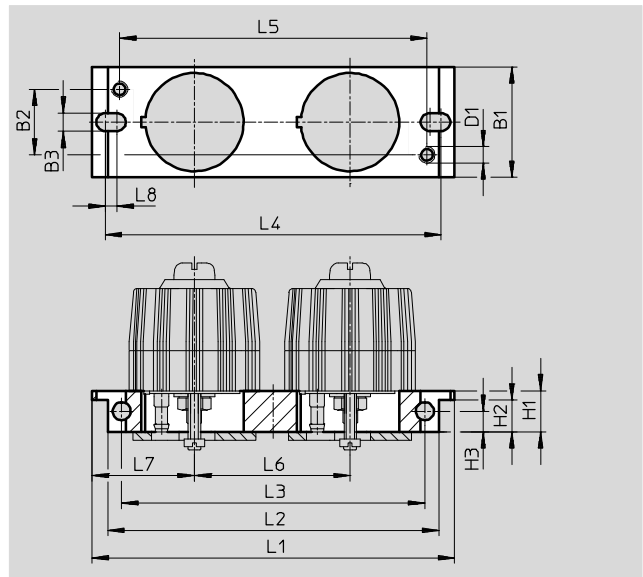
	Pneumatischer Anschluss		Normalnennendurchfluss q _{nN} bei 6 bar → 5 bar		Normaldurchfluss q _n bei 6 bar → 0 bar		Normaldurchfluss q _n bei 1 bar → 0 bar		Gewicht [g]	Teile-Nr.	Typ
	1	2	in Drossel- richtung	in Rück- schlag- richtung	in Drossel- richtung	in Rück- schlag- richtung	in Drossel- richtung	in Rück- schlag- richtung			
			[l/min]	[l/min]	[l/min]	[l/min]	[l/min]	[l/min]			
Drehknopf mit Skala											
	G1/8	G1/8	40,7	88	60	127	19	20 ... 60	110	542022	GRP-70-1/8-AL
			75,8	245	129	245	38	25 ... 90			
	PK-3	PK-3	3,8	95	5,2	131	1,65	15 ... 50	48	12743	GRP-10-PK-3
			40,7	88	60	127	19	20 ... 60			
	PK-4	PK-4	75,8	245	129	245	38	25 ... 90	48	12961	GRP-160-PK-4

Präzisions-Drosselrückschlagventile GRP

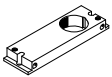
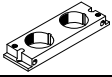
Zubehör

Montageplatten APL-2N-GRP
für Präzisions-Drosselrückschlag-
ventil GRP-...-PK

Werkstoff: PA



Abmessungen															
B1	B2	B3	D1	H1	H2	H3	L1	L2	L3	L4	L5	L6	L7	L8	
26,8	16	4,4	M4	10	7,7	5	88,5	80,8	74	81	75	38	25	2,3	

Bestellangaben			
	Bohrungs-Ø [mm]	Gewicht [g]	Teile-Nr. Typ
	22	16	10391 APL-2N-GRP
	2 x 22	22	10392 APL-2N-GRP X2