

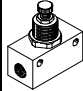
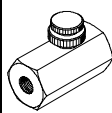
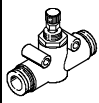
Drosselventile GRO, Leitungseinbau

FESTO

Drosselventile GRO, Leitungseinbau

Lieferübersicht und Typenschlüssel

FESTO

Lieferübersicht									
Ausführung	Ventilfunktion	Ausführung	Typ	Abgangsrichtung Anschluss	Pneumatischer Anschluss 2	Pneumatischer Anschluss 1	qN ¹⁾ [l/min]	Einstell-element	→ Seite/Internet
Leitungseinbau	Metall								
	Drossel-Funktion		GRO	Gerade	M5, G $\frac{1}{8}$	M5, G $\frac{1}{8}$	87 ... 194	Rändel-schraube	3
	Drossel-Funktion		GRO	Gerade	G $\frac{1}{4}$	G $\frac{1}{4}$	350	Rändel-schraube	3
	Polymer								
Drossel-Funktion		GRO	Gerade	QS-3, QS-4, QS-6	QS-3, QS-4, QS-6	25 ... 160	Rändel-schraube	6	

1) Normalnenndurchfluss in Drosselrichtung.

Typenschlüssel

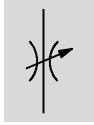
		GRO	-	QS-4	-	
Typ						
GRO	Drosselventil, Leitungseinbau					
Pneumatischer Anschluss 1 und 2						
M5	Innengewinde M5					
$\frac{1}{8}$	Innengewinde G $\frac{1}{8}$					
$\frac{1}{4}$	Innengewinde G $\frac{1}{4}$					
QS-3	Steckanschluss für Schlauch-Außen- \varnothing 3 mm					
QS-4	Steckanschluss für Schlauch-Außen- \varnothing 4 mm					
QS-6	Steckanschluss für Schlauch-Außen- \varnothing 6 mm					
Generation						
B	Baureihe B					

Drosselventile GRO, Leitungseinbau

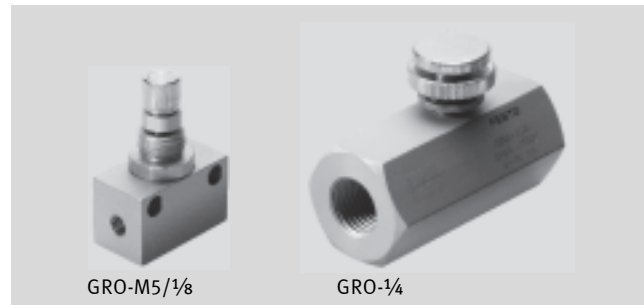
Datenblatt – Innengewinde, Metall

FESTO

Funktion



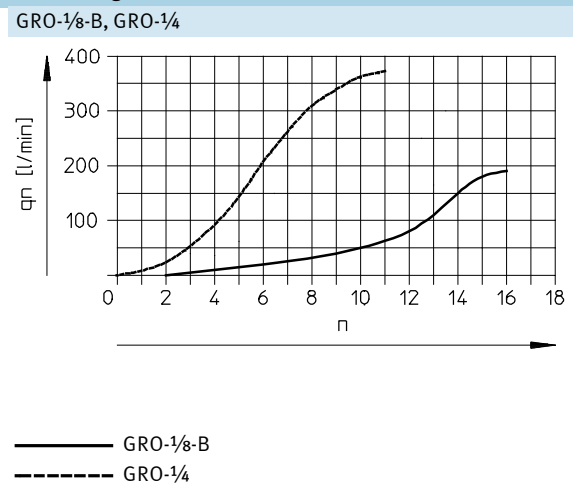
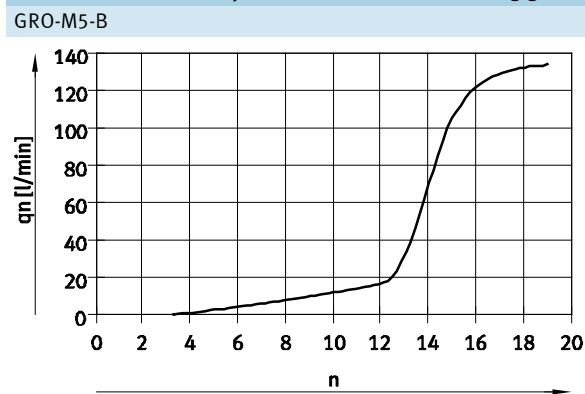
- - Durchfluss
87 ... 350 l/min
- - Temperaturbereich
-20 ... +60 °C
- - Betriebsdruck
0 ... 10 bar



Allgemeine Technische Daten			
Ventilfunktion	Drossel-Funktion		
Pneumatischer Anschluss 1	M5	G1/8	G1/4
Pneumatischer Anschluss 2	M5	G1/8	G1/4
Einstellelement	Rändelschraube		
Befestigungsart	Fronttafeleinbau		Leitungseinbau
	Durchgangsbohrung		-
Einbaulage	beliebig		

Betriebs- und Umweltbedingungen			
Pneumatischer Anschluss 1	M5	G1/8	G1/4
Betriebsdruck [bar]	0 ... 10		
Betriebsmedium	Druckluft nach ISO 8573-1:2010 [7:4:4]		
Hinweis zum Betriebs-/ Steuermedium	Geölter Betrieb möglich (im weiteren Betrieb erforderlich)		
Umgebungstemperatur [°C]	-20 ... +60		
Mediumtemperatur [°C]	-20 ... +60		
Lagertemperatur [°C]	-20 ... +40		-20 ... +60

Normalennendurchfluss qn bei 6 bar → 5 bar in Abhängigkeit der Spindelumdrehungen n

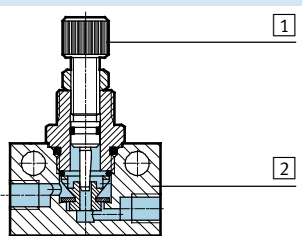


— GRO-M5-B

— GRO-1/8-B
- - - GRO-1/4

Werkstoffe

Funktionsschnitt



Drosselventil	
1	Regulierschraube GRO-M5-B, GRO-1/8-B: Messing GRO-1/4: Stahl, verzinkt
2	Gehäuse Aluminium-Knetlegierung
-	Dichtungen NBR
Werkstoff-Hinweis RoHS konform	

Drosselventile GRO, Leitungseinbau

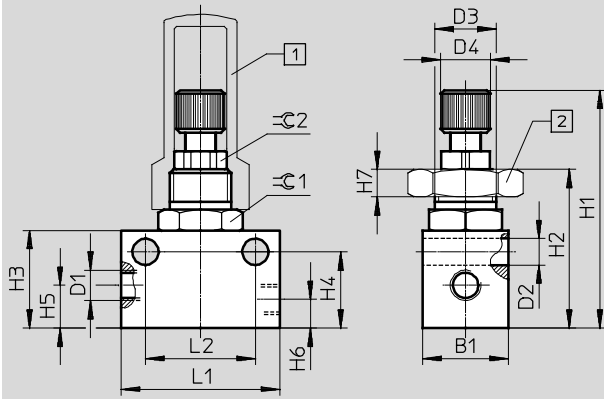
Datenblatt – Innengewinde, Metall

FESTO

Abmessungen

Download CAD-Daten → www.festo.com

GRO-M5-B/GRO-1/8-B



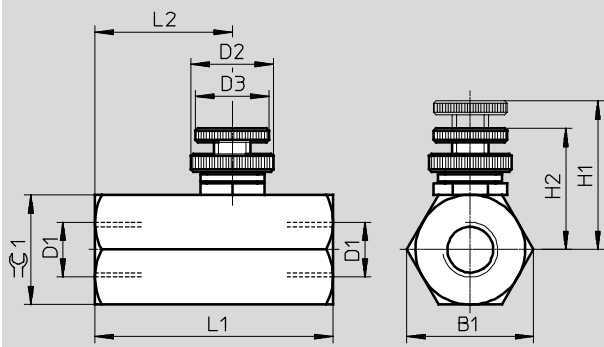
- 1 Abdeckkappe GRK → 5
- 2 Sechskantmutter GRM → 5

Typ	Anschluss D1	B1	D2 ∅	H1		H2	H3	H4	H5	H6	H7 max.	L1	L2	⌀ 1	⌀ 2
				min.	max.										
GRO-M5-B	M5	14	4,3	36,2	40,3	25,2	16	12,5	7	4,7	2,5	26	18 ±0,1	13	8
GRO-1/8-B	G1/8	16	4,3	41,1	45,2	30,8	22	17,5	9,2	9	3,5	32	24 ±0,1	14	8

Abmessungen

Download CAD-Daten → www.festo.com

GRO-1/4



Typ	Anschluss D1	B1	D2 ∅	D3 ∅	H1	H2	L1	L2	⌀ 1
GRO-1/4	G1/4	28	18	16	32,5	26,5	52	30	24

Bestellangaben

	Pneumatischer Anschluss 1	Pneumatischer Anschluss 2	Normalnennendurchfluss qnN bei 6 bar → 5 bar in Drosselrichtung [l/min]	Gewicht [g]	Teile-Nr.	Typ
Rändelschraube						
	M5	M5	87	21	151214	GRO-M5-B
	G1/8	G1/8	194	34	151216	GRO-1/8-B
	G1/4	G1/4	350	80	2109	GRO-1/4

Drosselventile GRO, Leitungseinbau

Zubehör

Sechskantmutter GRM

Für Fronttafeleinbau

Werkstoff: Stahl



Bestellangaben			
Für Typ	Beschreibung	Teile-Nr.	Typ
GRO-M5-B	Gewinde M10x1	6444	GRM-M5
GRO-1/8-B	Gewinde M12x1	2107	GRM-1/8

Abdeckkappe GRK

Werkstoff: PP



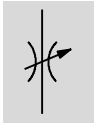
Bestellangaben			
Für Typ	Beschreibung	Teile-Nr.	Typ
GRO-M5-B	Gewinde M10x1	6436	GRK-M5
GRO-1/8-B	Gewinde M12x1	2105	GRK-1/8




Drosselventile GRO, Leitungseinbau

Datenblatt – Steckanschluss QS, Polymer

FESTO

Funktion



-  - Durchfluss
25 ... 160 l/min
-  - Temperaturbereich
-10 ... +60 °C
-  - Betriebsdruck
0 ... 10 bar



Allgemeine Technische Daten			
Ventilfunktion	Drossel-Funktion		
Pneumatischer Anschluss 1	QS-3	QS-4	QS-6
Pneumatischer Anschluss 2	QS-3	QS-4	QS-6
Einstellelement	Rändelschraube		
Befestigungsart	Durchgangsbohrung		
	Fronttafeleinbau		
	mit Zubehör		
Einbaulage	beliebig		

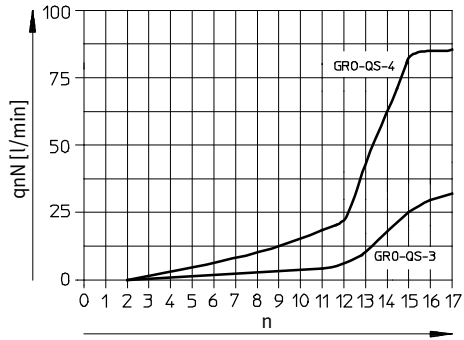
Betriebs- und Umweltbedingungen	
Betriebsdruck [bar]	0 ... 10
Betriebsmedium	Druckluft nach ISO 8573-1:2010 [7:4:4]
Hinweis zum Betriebs-/ Steuermedium	geölter Betrieb möglich (im weiteren Betrieb erforderlich)
Umgebungstemperatur [°C]	-10 ... +60
Mediumtemperatur [°C]	-10 ... +60
Lagertemperatur [°C]	-10 ... +40

Drosselventile GRO, Leitungseinbau

Datenblatt – Steckanschluss QS, Polymer

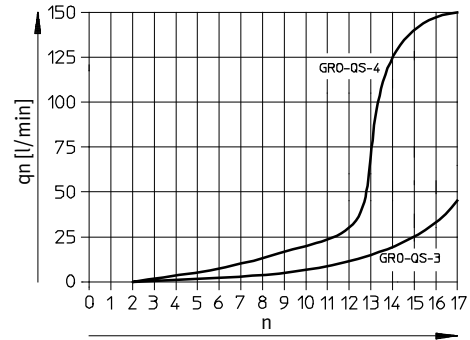
**Normalnennendurchfluss q_{nN} bei 6 bar \rightarrow 5 bar
in Abhängigkeit der Spindelumdrehungen n**

GRO-QS-3/GRO-QS-4

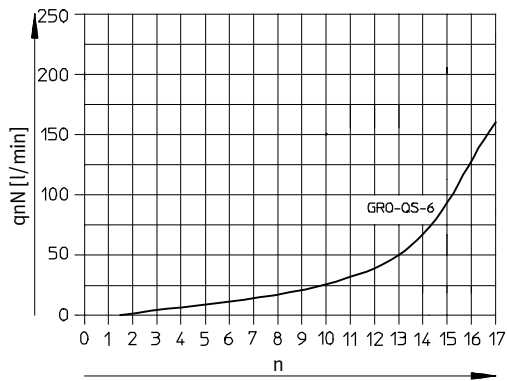


**Normaldurchfluss q_n bei 6 bar \rightarrow 0 bar
in Abhängigkeit der Spindelumdrehungen n**

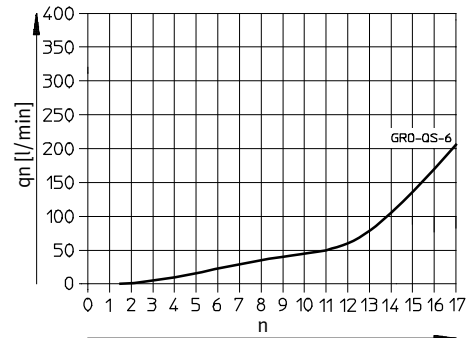
GRO-QS-3/GRO-QS-4



GRO-QS-6



GRO-QS-6



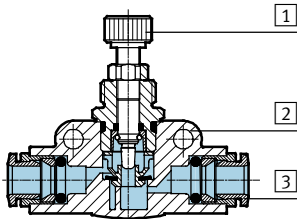
Drosselventile GRO, Leitungseinbau

Datenblatt – Steckanschluss QS, Polymer



Werkstoffe

Funktionsschnitt



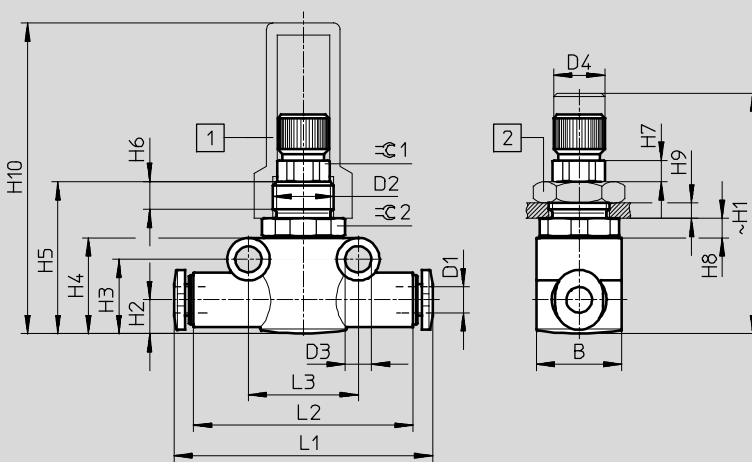
Drosselventil

1	Regulierschraube	Messing, vernickelt
2	Gehäuse	PA-verstärkt
3	Lösering	POM
-	Dichtungen	NBR
Werkstoff-Hinweis		RoHS konform

Abmessungen

Download CAD-Daten → www.festo.com

Rändelschraube



- 1 Abdeckkappe GRK → 9
- 2 Sechskantmutter GRM → 9

Typ	Schlauch-Außen-Ø D1	B	D2	D3 Ø	D4 Ø	H1		H2	H3	H4
						min.	max.			
GR-QS-3	3	14	M10x1	4,3 ±0,1	8,0 -0,3	35,9	40	5,55	12,2	15,7
GR-QS-4	4	14	M10x1	4,3 ±0,1	8,0 -0,3	35,9	40	5,55	12,2	15,7
GR-QS-6	6	16	M12x1	4,3 ±0,1	10,1 -0,3	40,4	44,5	8,4	17,3	21,3

Typ	H5	H6	H7	H8	H9 max.	H10	L1	L2	L3	∅1	∅2
GR-QS-3	24,9	4,5	3,5	3,2	2,5	50,9	41,8	36	18	8	13
GR-QS-4	24,9			3,2	2,5	50,9	42,4	36	18		13
GR-QS-6	30,1			2,8	3,5	46,1	51,6	43	24		14

Bestellangaben

	Pneumatischer Anschluss 1	Pneumatischer Anschluss 2	Normalnenndurchfluss qnN bei 6 bar → 5 bar in Drosselrichtung [l/min]	Gewicht [g]	Teile-Nr.	Typ
Rändelschraube						
	QS-3	QS-3	25	15	193971	GRO-QS-3
	QS-4	QS-4	85	15	193972	GRO-QS-4
	QS-6	QS-6	160	25	193973	GRO-QS-6

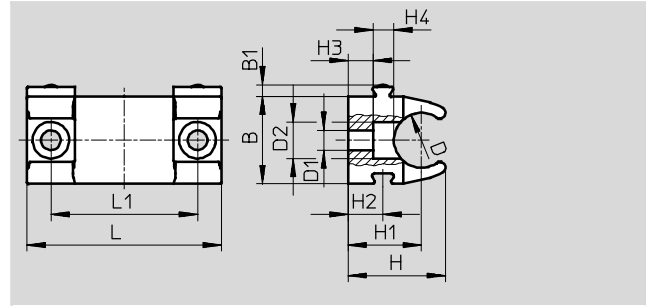
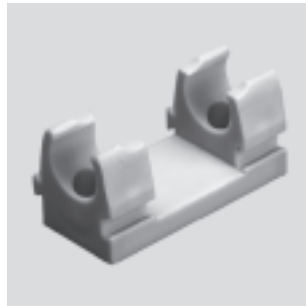
Drosselventile GRO, Leitungseinbau

Zubehör

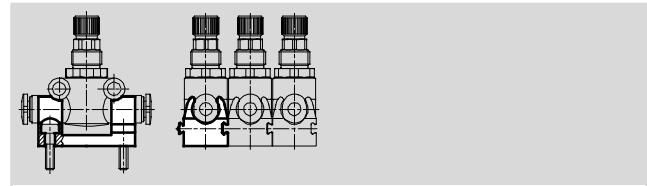
Halter GR-H-QS

Zur Befestigung mit M3-Schrauben auf ebenen Untergrund. Das Drosselventil wird in den Halter eingeschnappt. Die Einbaulage ist beliebig.

Werkstoff: POM
Kupfer- und PTFE-frei



Verkettung mehrerer Halter über Schwalbenschwanznut



Abmessungen und Bestellangaben								
Für Typ	B	B1	D	D1	D2	H	H1	H2
GRO-QS-3, GRO-QS-4	14,3	1,9	9	3,2	6	16	12	5,7
GRO-QS-6	19,8	1,9	14,5	3,2	6	19,2	13	5,7

Für Typ	H3	H4	L	L1	Gewicht [g]	Teile-Nr.	Typ
GRO-QS-3, GRO-QS-4	4,1	3,4	31,8	24	4	195495	GR-H-QS-3-4
GRO-QS-6	2,3	3,4	31,8	24	5	195496	GR-H-QS-6-8

Sechskantmutter GRM

Für Fronttafeleinbau

Werkstoff: Stahl



Bestellangaben			
Für Typ	Beschreibung	Teile-Nr.	Typ
GRO-QS-3, GRO-QS-4	Gewinde M10x1	6444	GRM-M5
GRO-QS-6	Gewinde M12x1	2107	GRM-1/8

Abdeckkappe GRK

Werkstoff: PP



Bestellangaben			
Für Typ	Beschreibung	Teile-Nr.	Typ
GRO-QS-3, GRO-QS-4	Gewinde M10x1	6436	GRK-M5
GRO-QS-6	Gewinde M12x1	2105	GRK-1/8