

## Sperr-/Rotations-Steckverschraubungen QS, Quick Star




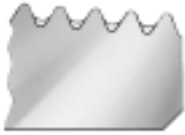
**FESTO**





# Sperr-/Rotations-Steckverschraubungen QS, Quick Star

Merkmale

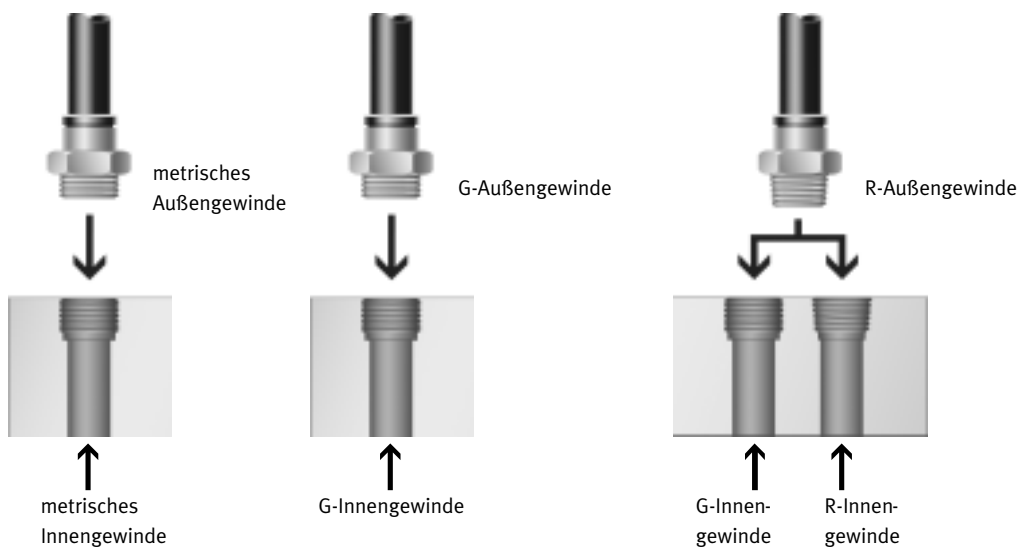
FESTO

Anwendung	Einfach stecken – fertig	Absolute Sicherheit	Die unverlierbare Dichtung
 <p>Ohne Umwege zur richtigen Verschraubung. Quick Star bietet für jede Verbindung die sichere Lösung. Die komfortable Verschraubungssystematik bietet weit mehr als 1000 Typen an Standard- und Funktionsverschraubungen.</p>	 <p>Über die rostfreie Stahlkralle wird der Schlauch ohne Beschädigung der Oberfläche gehalten. Schwingungen und Druckstöße werden absorbiert. Das Lösen des Schlauches erfolgt durch einfaches Niederdrücken des blauen Lösungsringes. Der Schlauch Außendurchmesser ist zur besseren Zuordnung auf dem Lösering angegeben.</p>	 <p>Der Dichtring aus Nitrilkautschuk garantiert absolute Dichtheit zwischen den Normschläuchen und Verschraubungskörper. Der Normschlauch ist zusammen mit der Festo Steckverbindung für Druckluft und Vakuum geeignet.</p>	 <p>Alle Messingteile der Festo Steckverschraubungen sind durch eine Nickelbeschichtung oberflächenvergütet und besitzen damit eine hohe Korrosionsbeständigkeit. Die kegeligen R-Gewinde nach ISO sind mit einer selbstabdichtenden PTFE-Beschichtung versehen und gewährleisten eine Wiederverwendung bis zu fünfmal ohne zusätzliche Dichtungselemente.</p>

Ausrichtbar	360° rotierend, mit Kugellager
 <p>Ausrichten nach der Montage ist möglich.</p>	 <p>Rotierende Bewegung in der Anwendung bis max. 500 U/min zulässig.</p>

## Welche Verschraubung passt in welches Gewinde?

Metrisches Gewinde	G-Gewinde nach DIN ISO 228-1	R-Gewinde nach DIN 2999-1 und ISO 7/1
<ul style="list-style-type: none"> <li>Gewinde sind mit G-Gewinden vergleichbar und werden in metrisch zylindrische Gewinde montiert</li> <li>Dichtigkeit wird durch einen gekammerten O-Ring gewährleistet.</li> </ul>	<ul style="list-style-type: none"> <li>kürzeres Gewinde</li> <li>konstante Einbautiefe</li> <li>austauschbarer Dichtring</li> <li>stirnseitige Abdichtung</li> <li>mehrmals wiederverwendbar durch austauschbaren Dichtring.</li> </ul>	<ul style="list-style-type: none"> <li>selbstsicherndes Gewinde</li> <li>Abdichtung auf dem Gewinde</li> <li>keine zusätzliche Dichtfläche erforderlich</li> <li>kleinere Einbaumaße, da kein Absatz für Dichtfläche</li> <li>bis zu 5 mal wiederverwendbar.</li> </ul>



# Sperr-/Rotations-Steckverschraubungen QS, Quick Star

Technische Daten

Allgemeine Technische Daten		
Typ	Sperr-Steckverschraubung QSK	Rotations-Steckverschraubung QSR
Baugröße	Standard	
Konstruktiver Aufbau	Push-Pull-Prinzip	
Einbaulage	beliebig	
Dichtungsart am Einschraubzapfen	Dichtring (Metrisches Gewinde, G-Gewinde) Beschichtung (R-Gewinde)	
Nenn-Anziehdrehmoment [Nm]	1,33 ±20% bei Anschlussgewinde M5	
	7 ±20% bei Anschlussgewinde G1/8	
	9 ±20% bei Anschlussgewinde G1/4	
	15,5 ±20% bei Anschlussgewinde G3/8	
	26 ±20% bei Anschlussgewinde G1/2	
Max. Anziehdrehmoment [Nm]	1,5 bei Anschlussgewinde M5	
	7 bei Anschlussgewinde R1/8	
	12 bei Anschlussgewinde R1/4	
	22 bei Anschlussgewinde R3/8	
	28 bei Anschlussgewinde R1/2	
	10 bei Anschlussgewinde G1/8	
	15 bei Anschlussgewinde G1/4	
	25 bei Anschlussgewinde G3/8 40 bei Anschlussgewinde G1/2	
Max. Drehzahl [1/min]	–	500 bei Schlauch-Außen-Ø 4 mm
	–	500 bei Schlauch-Außen-Ø 6 mm
	–	400 bei Schlauch-Außen-Ø 8 mm
	–	300 bei Schlauch-Außen-Ø 10 mm
	–	250 bei Schlauch-Außen-Ø 12 mm und R-Gewinde
	–	200 bei Schlauch-Außen-Ø 12 mm und G-Gewinde
	–	–
Max. Radialmoment [Nm]	–	0,006 bei Schlauch-Außen-Ø 4 mm
	–	0,012 bei Schlauch-Außen-Ø 6 mm
	–	0,015 bei Schlauch-Außen-Ø 8 mm
	–	0,020 bei Schlauch-Außen-Ø 10 mm
	–	0,025 bei Schlauch-Außen-Ø 12 mm

Betriebs- und Umweltbedingungen		
Typ	Sperr-Steckverschraubung QSK	Rotations-Steckverschraubung QSR
Betriebsdruck kompletter Temperaturbereich [bar]	–0,95 ... +6	
Temperaturabhängiger Betriebsdruck [bar]	–0,95 ... +14 → Diagramm	
Betriebsmedium	Druckluft nach ISO 8573-1:2010 [7:–:–]	
	Wasser gemäß Herstellererklärung <sup>1)</sup> (nur Schott-Steckverbindung QSSK)	–
Hinweis zum Betriebs-/Steuermedium	Geölter Betrieb möglich	
Umgebungstemperatur [°C]	–10 ... +80	0 ... +60
Korrosionsbeständigkeit KBK <sup>2)</sup>	1	
Zulassung	Germanischer Lloyd	

1) Weitere Informationen [www.festo.com/sp](http://www.festo.com/sp) → Anwenderdokumentation.

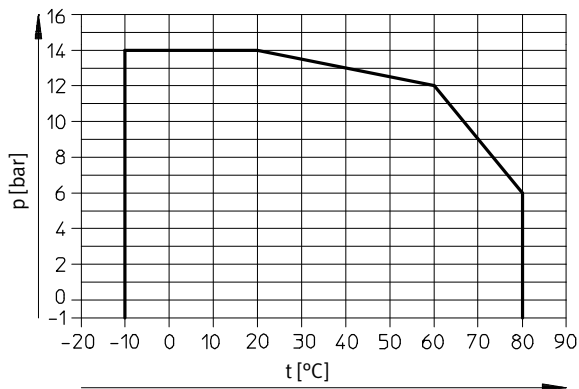
2) Korrosionsbeständigkeitsklasse KBK 1 nach Festo Norm FN 940070

Niedrige Korrosionsbeanspruchung. Trockene Innenraumanwendung bzw. Transport- und Lagerschutz. Gilt auch für Teile hinter Abdeckungen, im nicht sichtbaren Innenbereich, oder Teile die im Anwendungsfall abgedeckt sind (z. B. Antriebszapfen).

# Sperr-/Rotations-Steckverschraubungen QS, Quick Star

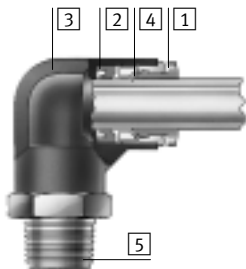
Technische Daten

## Betriebsdruck p in Abhängigkeit von der Temperatur t



## Werkstoffe

Funktionsschnitt



Typ	Sperr-Steckverschraubung QSK	Rotations-Steckverschraubung QSR
1 Lösering	POM (Farbe: blau)	
2 Schlauchdichtung	NBR	
3 Gehäuse	PBT, Messing vernickelt	
4 Schlauchklemmsegment	hochlegierter Stahl rostfrei	
5 Gewindestück	Messing vernickelt	Messing verchromt
Werkstoff-Hinweis	RoHS konform	

## Kombinationsmöglichkeiten Steckverschraubung/Schlauch


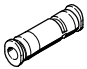
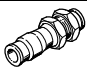

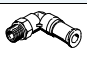

Gewinde	Schlauch-Außen-Ø [mm]				
	4	6	8	10	12
M5	++	+	-	-	-
R1/8	+	++	+	+	-
R1/4	+	+	++	+	+
R3/8	-	+	+	++	+
R1/2	-	-	-	+	++
G1/8	+	++	+	-	-
G1/4	-	+	++	+	+
G3/8	-	-	+	++	+
G1/2	-	-	-	-	++

+ Mögliche Kombination Gewinde/Schlauch-Außen-Ø

++ Optimale Kombination (bez. Durchfluss) Gewinde/Schlauch-Außen-Ø

# Sperr-/Rotations-Steckverschraubungen QS, Quick Star

Lieferübersicht

Bauform	Ausführung	Typ	Anschluss D1				Anschluss D2		→ Seite/ Internet
			M-Gewinde	R-Gewinde	G-Gewinde	Schlauch- Außen-Ø	Schlauch- Außen-Ø		
Gerade Form	<b>Sperr-Steckverschraubung – Außengewinde mit Außensechskant</b>								
		QSK	M5	–	–	–	4, 6	6	
			–	R1/8	G1/8	–	4, 6, 8		
			–	R1/4	G1/4	–	6, 8, 10		
			–	R3/8	G3/8	–	8, 10 12		
			–	R1/2	G1/2	–	12		
	<b>Sperr-Steckverbindung</b>								
		QSK	–	–	–	4	–	7	
			–	–	–	6			
			–	–	–	8			
			–	–	–	10			
			–	–	–	12			
	<b>Schott-Steckverbindung</b>								
		QSSK	–	–	–	4	–	8	
			–	–	–	6			
–			–	–	8				
–			–	–	10				
–			–	–	12				
<b>Rotations-Steckverschraubung, 360° rotierend, mit Kugellager – Außengewinde mit Außensechskant</b>									
	QSR	M5	–	–	–	4, 6	11		
		–	R1/8	G1/8	–	4, 6, 8			
		–	R1/4	G1/4	–	6, 8			
		–	R3/8	G3/8	–	8, 10 12			
		–	R1/2	G1/2	–	12			
L-Form	<b>L-Sperr-Steckverschraubung, ausrichtbar – Außengewinde mit Außensechskant</b>								
		QSKL	M5	–	–	–	4, 6	9	
			–	R1/8	G1/8	–	4, 6, 8		
			–	R1/4	G1/4	–	6, 8, 10		
			–	R3/8	G3/8	–	8, 10 12		
			–	R1/2	G1/2	–	12		
	<b>L-Rotations-Steckverschraubung, 360° rotierend, mit Kugellager – Außengewinde mit Außensechskant</b>								
		QSRL	M5	–	–	–	4, 6	10	
			–	R1/8	G1/8	–	4, 6, 8		
			–	R1/4	G1/4	–	6, 8		
–			R3/8	G3/8	–	8, 10 12			
–			R1/2	G1/2	–	12			

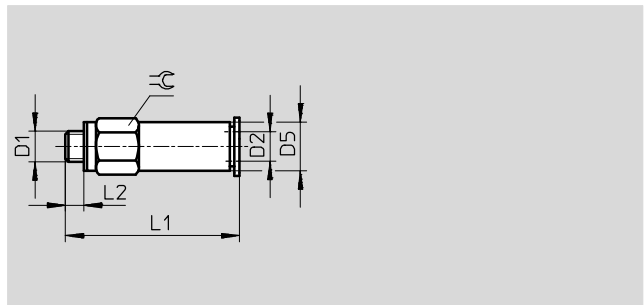
# Sperr-Steckverschraubungen QSK, Quick Star

Datenblatt

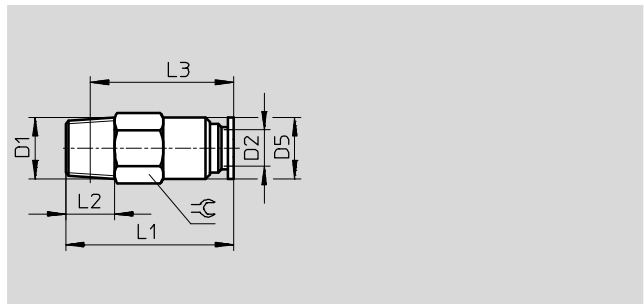
**Sperr-Steckverschraubung QSK**  
 Außengewinde mit Außensechskant



M-Gewinde



R-Gewinde



Abmessungen und Bestellangaben											
Pneumatischer Anschluss		Nennweite	D5 ∅	L1	L2	L3	≈	Gewicht/ Stück	Teile-Nr.	Typ	PE <sup>1)</sup>
Außengewinde	für Schlauch- Außen-∅										
D1	D2 [mm]	[mm]						[g]			
Metrisches Gewinde mit Dichtring											
M5	4	1,4	8	29,5	3,5	-	8	7,1	153291	QSK-M5-4	1
	6	1,7	10	32,5	3,5	-	10	12	153292	QSK-M5-6	1
R-Gewinde											
R <sup>1</sup> / <sub>8</sub>	4	1,6	9	25	8	20	10	9,5	153419	QSK- <sup>1</sup> / <sub>8</sub> -4	1
	6	3	10	27,5	8	23	10	9,5	153420	QSK- <sup>1</sup> / <sub>8</sub> -6	1
	8	3,4	14	36	8	32	14	22,5	153422	QSK- <sup>1</sup> / <sub>8</sub> -8	1
R <sup>1</sup> / <sub>4</sub>	6	3	12	27,5	11	21	14	21	153421	QSK- <sup>1</sup> / <sub>4</sub> -6	1
	8	4,3	14	36	11	30	14	22,5	153423	QSK- <sup>1</sup> / <sub>4</sub> -8	1
	10	4,8	17	38,5	11	32,5	17	32	153425	QSK- <sup>1</sup> / <sub>4</sub> -10	1
R <sup>3</sup> / <sub>8</sub>	8	4,5	15	36	12	29,5	17	39	153424	QSK- <sup>3</sup> / <sub>8</sub> -8	1
	10	5,6	17	40	12	33,5	17	35	153426	QSK- <sup>3</sup> / <sub>8</sub> -10	1
	12	6,1	21	46	12	39,5	21	63,5	153427	QSK- <sup>3</sup> / <sub>8</sub> -12	1
R <sup>1</sup> / <sub>2</sub>	12	6,4	21	46	15	38	21	65,5	153428	QSK- <sup>1</sup> / <sub>2</sub> -12	1

1) Packungseinheit in Stück

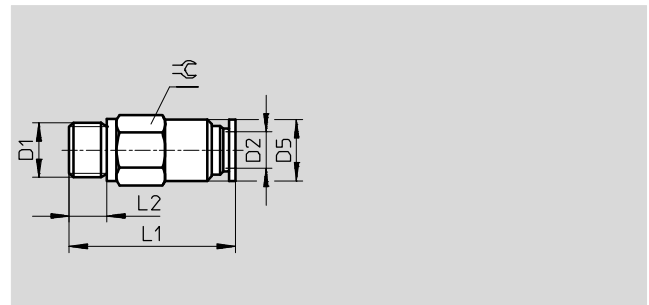
# Sperr-Steckverschraubungen QSK, Quick Star

Datenblatt

**Sperr-Steckverschraubung QSK**  
 Außengewinde mit Außensechskant



G-Gewinde



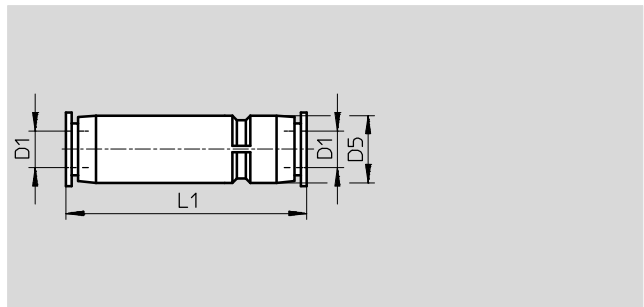
Abmessungen und Bestellangaben										
Pneumatischer Anschluss		Nennweite	D5 ∅	L1	L2	≅	Gewicht/ Stück	Teile-Nr.	Typ	PE <sup>1)</sup>
Außengewinde	für Schlauch- Außen-∅									
D1	D2 [mm]	[mm]					[g]			
G-Gewinde mit Dichtring										
G <sup>1</sup> / <sub>8</sub>	4	1,6	8,8	23,5	5,1	13	14	<b>186294</b>	<b>QSK-G<sup>1</sup>/<sub>8</sub>-4</b>	<b>1</b>
	6	3	10	26,2	5,1	13	14	<b>186295</b>	<b>QSK-G<sup>1</sup>/<sub>8</sub>-6</b>	<b>1</b>
	8	3,4	14	34,7	5,1	14	23	<b>186297</b>	<b>QSK-G<sup>1</sup>/<sub>8</sub>-8</b>	<b>1</b>
G <sup>1</sup> / <sub>4</sub>	6	3	12	25,6	5,6	17	26	<b>186296</b>	<b>QSK-G<sup>1</sup>/<sub>4</sub>-6</b>	<b>1</b>
	8	4,3	14	34,5	5,6	17	30	<b>186298</b>	<b>QSK-G<sup>1</sup>/<sub>4</sub>-8</b>	<b>1</b>
	10	4,8	17	36,8	5,6	17	33	<b>186300</b>	<b>QSK-G<sup>1</sup>/<sub>4</sub>-10</b>	<b>1</b>
G <sup>3</sup> / <sub>8</sub>	8	4,5	15	34,5	6,6	19	43	<b>186299</b>	<b>QSK-G<sup>3</sup>/<sub>8</sub>-8</b>	<b>1</b>
	10	5,6	17	38,3	6,6	19	41	<b>186301</b>	<b>QSK-G<sup>3</sup>/<sub>8</sub>-10</b>	<b>1</b>
	12	6,1	20,8	43,3	6,6	21	63	<b>186302</b>	<b>QSK-G<sup>3</sup>/<sub>8</sub>-12</b>	<b>1</b>
G <sup>1</sup> / <sub>2</sub>	12	6,4	20,8	44,9	7,6	24	78	<b>186303</b>	<b>QSK-G<sup>1</sup>/<sub>2</sub>-12</b>	<b>1</b>

1) Packungseinheit in Stück

# Sperr-Steckverschraubungen QSK/QSSK, Quick Star

Datenblatt

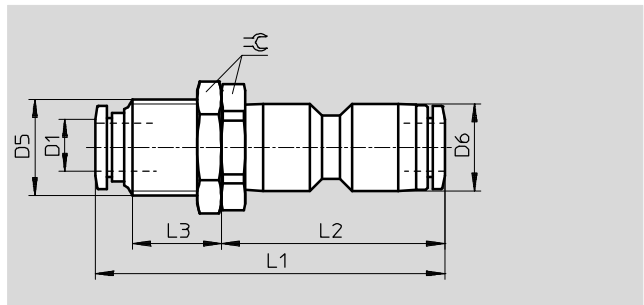
## Sperr-Steckverbindung QSK



Abmessungen und Bestellangaben							
Pneumatischer Anschluss für Schlauch-Außen-Ø	Nennweite [mm]	D5 Ø	L1	Gewicht/ Stück [g]	Teile-Nr.	Typ	PE <sup>1)</sup>
D1 [mm]							
4	1,6	8,5	36	3,5	<b>153439</b>	<b>QSK-4</b>	<b>1</b>
6	3	11	39,5	6	<b>153440</b>	<b>QSK-6</b>	<b>1</b>
8	4,4	14,5	54,5	16	<b>153441</b>	<b>QSK-8</b>	<b>1</b>
10	5,3	17,5	60,5	26	<b>153442</b>	<b>QSK-10</b>	<b>1</b>
12	6,2	21	70,5	40,5	<b>153443</b>	<b>QSK-12</b>	<b>1</b>

1) Packungseinheit in Stück

## Schott-Steckverbindung QSSK



Abmessungen und Bestellangaben											
Pneumatischer Anschluss für Schlauch-Außen-Ø	Nennweite [mm]	D5 Ø	D6 Ø	L1	L2	L3	≈C	Gewicht/ Stück [g]	Teile-Nr.	Typ	PE <sup>1)</sup>
D1 [mm]											
4	1,5	M10x1	10	43,1	29,6	10	12	14	<b>130637</b>	<b>QSSK-4</b>	<b>1</b>
6	3	M12x1	12,5	47,6	34,2	9,9	14	20	<b>130638</b>	<b>QSSK-6</b>	<b>1</b>
8	4,3	M16x1	14,5	58,1	37,1	14,7	19	38	<b>130639</b>	<b>QSSK-8</b>	<b>1</b>
10	5,4	M20x1	17,5	66,5	43,4	16,2	24	68	<b>130640</b>	<b>QSSK-10</b>	<b>1</b>
12	6,3	M22x1	21	75,5	48,6	20,7	27	98	<b>130641</b>	<b>QSSK-12</b>	<b>1</b>

1) Packungseinheit in Stück



# Sperr-Steckverschraubungen QSKL, Quick Star

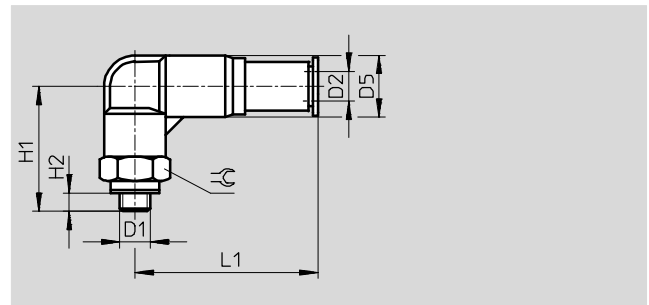
Datenblatt

## L-Sperr-Steckverschraubung QSKL

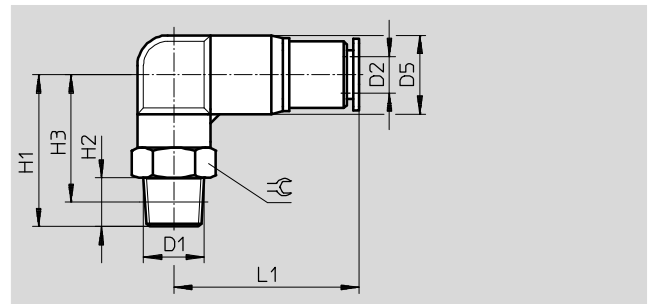
Ausrichtbar  
Außengewinde mit Außensechskant



M-Gewinde



R-Gewinde



Abmessungen und Bestellangaben												
Pneumatischer Anschluss		Nennweite [mm]	D5 ∅	H1	H2	H3	L1	≈ [g]	Gewicht/ Stück [g]	Teile-Nr.	Typ	PE <sup>1)</sup>
Außengewinde	für Schlauch- Außen-∅ D2 [mm]											
Metrische Gewinde mit Dichtring												
M5	4	1,4	10	20,8	3,5	–	30,3	10	13	153294	QSKL-M5-4	1
	6	1,7	12,5	22,5	3,5	–	30,4	12	20	153295	QSKL-M5-6	1
R-Gewinde												
R <sup>1</sup> / <sub>8</sub>	4	1,5	10	23,5	8	19,5	30,5	10	17	153429	QSKL- <sup>1</sup> / <sub>8</sub> -4	1
	6	3	12,5	25	8	21	30,5	12	22	153430	QSKL- <sup>1</sup> / <sub>8</sub> -6	1
	8	4,2	14,5	28	8	24	43	14	34	153432	QSKL- <sup>1</sup> / <sub>8</sub> -8	1
R <sup>1</sup> / <sub>4</sub>	6	3,2	12,5	28	11	22	30,5	14	29,5	153431	QSKL- <sup>1</sup> / <sub>4</sub> -6	1
	8	4,1	14,5	31	11	25	43	14	40	153433	QSKL- <sup>1</sup> / <sub>4</sub> -8	1
	10	5,2	17,5	36	11	30	49,5	17	58,5	153435	QSKL- <sup>1</sup> / <sub>4</sub> -10	1
R <sup>3</sup> / <sub>8</sub>	8	4,3	14,5	33	12	26,5	43	17	53	153434	QSKL- <sup>3</sup> / <sub>8</sub> -8	1
	10	5,3	17,5	37	12	30,5	49,5	17	67	153436	QSKL- <sup>3</sup> / <sub>8</sub> -10	1
	12	6,2	21	39	12	32,5	57,5	21	92,5	153437	QSKL- <sup>3</sup> / <sub>8</sub> -12	1
R <sup>1</sup> / <sub>2</sub>	12	6,2	21	42	15	34	57,5	21	107	153438	QSKL- <sup>1</sup> / <sub>2</sub> -12	1

1) Packungseinheit in Stück

# Sperr-Steckverschraubungen QSKL, Quick Star

Datenblatt

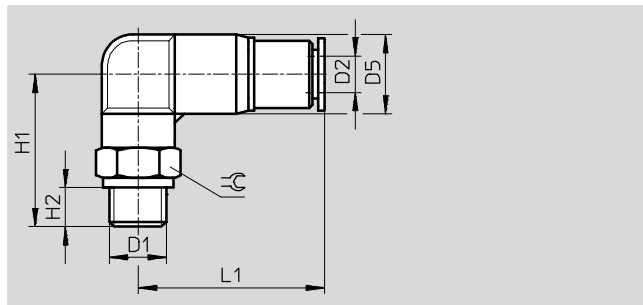
## L-Sperr-Steckverschraubung QSKL

Ausrichtbar

Außengewinde mit Außensechskant



G-Gewinde



Abmessungen und Bestellangaben											
Pneumatischer Anschluss		Nennweite [mm]	D5 ∅	H1	H2	L1	≈	Gewicht/ Stück [g]	Teile-Nr.	Typ	PE <sup>1)</sup>
Außengewinde	für Schlauch- Außen-∅										
D1	D2 [mm]										
G-Gewinde mit Dichtring											
G <sup>1</sup> / <sub>8</sub>	4	1,5	10	23,3	5,1	30,3	13	19	<b>186304</b>	<b>QSKL-G<sup>1</sup>/<sub>8</sub>-4</b>	<b>1</b>
	6	2,9	12,5	24	5,1	30,4	13	22	<b>186305</b>	<b>QSKL-G<sup>1</sup>/<sub>8</sub>-6</b>	<b>1</b>
	8	4,2	14,5	27	5,1	43	14	34	<b>186307</b>	<b>QSKL-G<sup>1</sup>/<sub>8</sub>-8</b>	<b>1</b>
G <sup>1</sup> / <sub>4</sub>	6	3,2	12,5	25,5	5,6	30,4	17	31	<b>186306</b>	<b>QSKL-G<sup>1</sup>/<sub>4</sub>-6</b>	<b>1</b>
	8	4,1	14,5	28,5	5,6	43	17	43	<b>186308</b>	<b>QSKL-G<sup>1</sup>/<sub>4</sub>-8</b>	<b>1</b>
	10	5,2	17,5	32,5	5,6	49,3	17	57	<b>186310</b>	<b>QSKL-G<sup>1</sup>/<sub>4</sub>-10</b>	<b>1</b>
G <sup>3</sup> / <sub>8</sub>	8	4,3	14,5	30	6,6	43	19	56	<b>186309</b>	<b>QSKL-G<sup>3</sup>/<sub>8</sub>-8</b>	<b>1</b>
	10	5,3	17,5	34	6,6	49,3	19	66	<b>186311</b>	<b>QSKL-G<sup>3</sup>/<sub>8</sub>-10</b>	<b>1</b>
	12	6,2	21	36	6,6	57,1	21	86	<b>186312</b>	<b>QSKL-G<sup>3</sup>/<sub>8</sub>-12</b>	<b>1</b>
G <sup>1</sup> / <sub>2</sub>	12	6,2	21	39	7,6	57,1	24	112	<b>186313</b>	<b>QSKL-G<sup>1</sup>/<sub>2</sub>-12</b>	<b>1</b>

1) Packungseinheit in Stück

# Rotations-Steckverschraubungen QSR, Quick Star

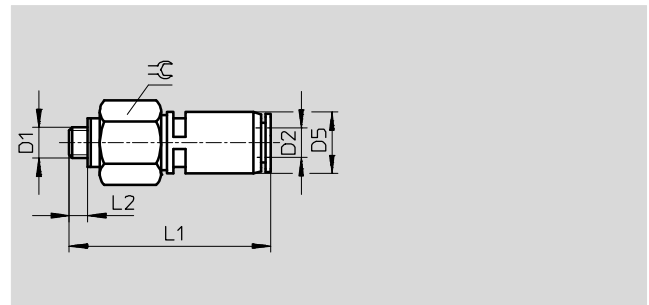
Datenblatt

## Rotations-Steckverschraubung QSR

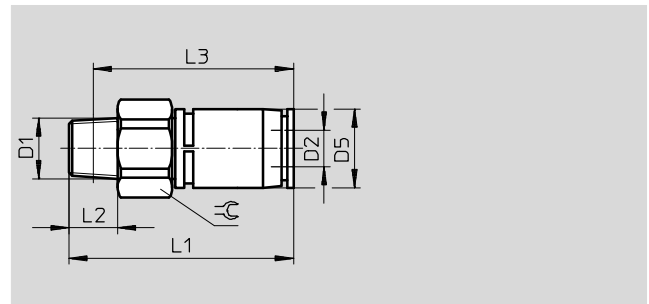
360° rotierend, mit Kugellager  
Außengewinde mit Außensechskant



M-Gewinde



R-Gewinde



Abmessungen und Bestellangaben											
Pneumatischer Anschluss		Nennweite [mm]	D5 ∅	L1	L2	L3	⌀	Gewicht/ Stück [g]	Teile-Nr.	Typ	PE <sup>1)</sup>
Außengewinde	für Schlauch- Außen-∅ D2 [mm]										
Metrisches Gewinde mit Dichtring											
M5	4	1,6	10	33,1	3,5	-	12	13	153526	QSR-M5-4	1
	6	1,6	12,5	36,7	3,5	-	14	19	153527	QSR-M5-6	1
R-Gewinde											
R <sup>1</sup> / <sub>8</sub>	4	2,1	10	34,1	8	30,1	12	14	153401	QSR- <sup>1</sup> / <sub>8</sub> -4	1
	6	3,4	12,5	36,9	8	32,9	14	18	153402	QSR- <sup>1</sup> / <sub>8</sub> -6	1
	8	5	14,5	45,3	8	41,3	17	34	153404	QSR- <sup>1</sup> / <sub>8</sub> -8	1
R <sup>1</sup> / <sub>4</sub>	6	3,4	12,5	38,9	11	32,8	14	23	153403	QSR- <sup>1</sup> / <sub>4</sub> -6	1
	8	5	14,5	44,3	11	38,3	17	32	153405	QSR- <sup>1</sup> / <sub>4</sub> -8	1
R <sup>3</sup> / <sub>8</sub>	8	5	14,5	44,3	12	38	17	39	153406	QSR- <sup>3</sup> / <sub>8</sub> -8	1
	10	6,7	18	55,8	12	49,5	22	61	153407	QSR- <sup>3</sup> / <sub>8</sub> -10	1
	12	8	21	63,2	12	56,9	24	82	153408	QSR- <sup>3</sup> / <sub>8</sub> -12	1
R <sup>1</sup> / <sub>2</sub>	12	8	21	63,2	15	55	24	89	153409	QSR- <sup>1</sup> / <sub>2</sub> -12	1

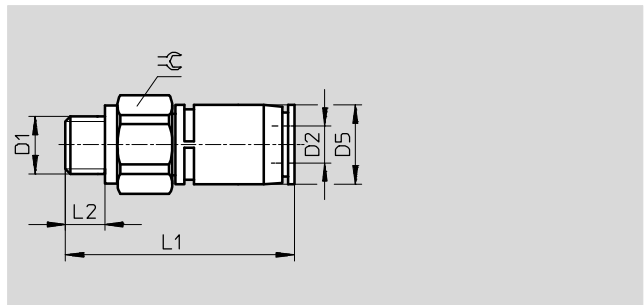
1) Packungseinheit in Stück

# Rotations-Steckverschraubungen QSR, Quick Star

Datenblatt

## Rotations-Steckverschraubung QSR

360° rotierend, mit Kugellager  
Außengewinde mit Außensechskant



Abmessungen und Bestellangaben										
Pneumatischer Anschluss		Nennweite [mm]	D5 Ø	L1	L2	⌀	Gewicht/ Stück [g]	Teile-Nr.	Typ	PE <sup>1)</sup>
Außengewinde	für Schlauch- Außen-Ø D2 [mm]									
G-Gewinde mit Dichtring										
G <sup>1</sup> / <sub>8</sub>	4	2,1	10	33,1	5,1	13	15	<b>186276</b>	<b>QSR-G<sup>1</sup>/<sub>8</sub>-4</b>	<b>1</b>
	6	3,4	12,5	35,9	5,1	14	17	<b>186277</b>	<b>QSR-G<sup>1</sup>/<sub>8</sub>-6</b>	<b>1</b>
	8	5	14,5	44,3	5,1	17	34	<b>186279</b>	<b>QSR-G<sup>1</sup>/<sub>8</sub>-8</b>	<b>1</b>
G <sup>1</sup> / <sub>4</sub>	6	3,4	12,5	35,4	5,6	17	24	<b>186278</b>	<b>QSR-G<sup>1</sup>/<sub>4</sub>-6</b>	<b>1</b>
	8	5	14,5	40,8	5,6	17	30	<b>186280</b>	<b>QSR-G<sup>1</sup>/<sub>4</sub>-8</b>	<b>1</b>
G <sup>3</sup> / <sub>8</sub>	8	5	14,5	41,3	6,6	19	40	<b>186281</b>	<b>QSR-G<sup>3</sup>/<sub>8</sub>-8</b>	<b>1</b>
	10	6,7	18	53,8	6,6	22	59	<b>186282</b>	<b>QSR-G<sup>3</sup>/<sub>8</sub>-10</b>	<b>1</b>
	12	8	21	60,2	6,6	23,8	78	<b>186283</b>	<b>QSR-G<sup>3</sup>/<sub>8</sub>-12</b>	<b>1</b>
G <sup>1</sup> / <sub>2</sub>	12	8	21	58,2	7,6	23,8	79	<b>186284</b>	<b>QSR-G<sup>1</sup>/<sub>2</sub>-12</b>	<b>1</b>

1) Packungseinheit in Stück

# Rotations-Steckverschraubungen QSRL, Quick Star

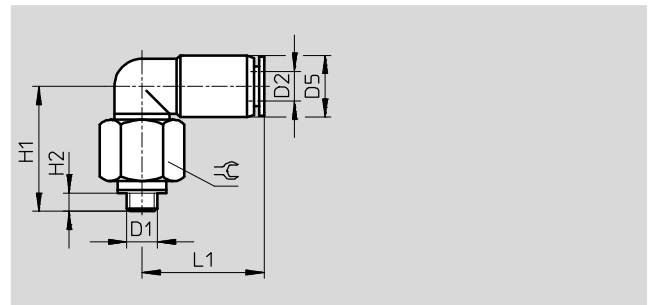
Datenblatt

## L-Rotations-Steckverschraubung QSRL

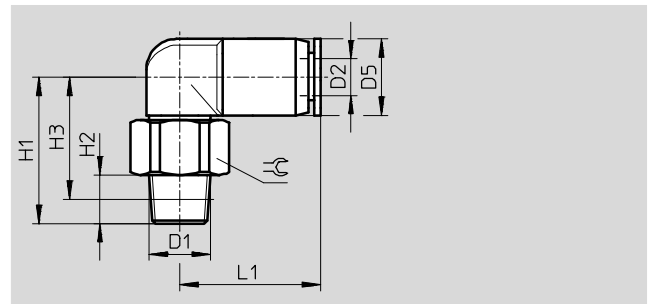
360° rotierend, mit Kugellager  
Außengewinde mit Außensechskant



M-Gewinde



R-Gewinde



Abmessungen und Bestellangaben												
Pneumatischer Anschluss		Nennweite	D5 ∅	H1	H2	H3	L1	⊖	Gewicht/ Stück	Teile-Nr.	Typ	PE <sup>1)</sup>
Außengewinde	für Schlauch- Außen-∅											
D1	D2 [mm]	[mm]							[g]			
Metrisches Gewinde mit Dichtring												
M5	4	1,4	10	21	3,5	–	19,7	12	13	153529	QSRL-M5-4	1
	6	1,6	12,5	23,8	3,5	–	22,8	14	20	153530	QSRL-M5-6	1
R-Gewinde												
R <sup>1</sup> / <sub>8</sub>	4	1,8	10	23	8	18	20	12	15	153410	QSRL- <sup>1</sup> / <sub>8</sub> -4	1
	6	3,1	12,5	24	8	20	23	14	19	153411	QSRL- <sup>1</sup> / <sub>8</sub> -6	1
	8	4,6	14,5	31,5	8	27,5	26	17	33	153413	QSRL- <sup>1</sup> / <sub>8</sub> -8	1
R <sup>1</sup> / <sub>4</sub>	6	3,1	12,5	26	11	20	23	14	23	153412	QSRL- <sup>1</sup> / <sub>4</sub> -6	1
	8	4,6	14,5	30,5	11	24,5	26	17	32	153414	QSRL- <sup>1</sup> / <sub>4</sub> -8	1
R <sup>3</sup> / <sub>8</sub>	8	4,6	14,5	30,5	12	24	26	17	39	153415	QSRL- <sup>3</sup> / <sub>8</sub> -8	1
	10	6,2	17,5	36	12	29,5	30	22	56	153416	QSRL- <sup>3</sup> / <sub>8</sub> -10	1
	12	7,4	21	41,5	12	35	33	24	84	153417	QSRL- <sup>3</sup> / <sub>8</sub> -12	1
R <sup>1</sup> / <sub>2</sub>	12	7,4	21	41,5	15	33,5	33	24	90	153418	QSRL- <sup>1</sup> / <sub>2</sub> -12	1

1) Packungseinheit in Stück

# Rotations-Steckverschraubungen QSRL, Quick Star

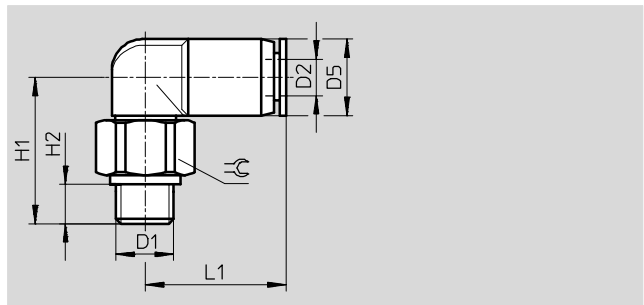
Datenblatt

## L-Rotations-Steckverschraubung QSRL

360° rotierend, mit Kugellager  
Außengewinde mit Außensechskant



G-Gewinde



Abmessungen und Bestellangaben											
Pneumatischer Anschluss		Nenn- weite [mm]	D5 ∅	H1	H2	L1	≈	Gewicht/ Stück [g]	Teile-Nr.	Typ	PE <sup>1)</sup>
Außengewinde	für Schlauch- Außen-∅ D2 [mm]										
G-Gewinde mit Dichtring											
G <sup>1</sup> / <sub>8</sub>	4	1,9	10	21	5,1	19,7	13	15	<b>186285</b>	<b>QSRL-G<sup>1</sup>/<sub>8</sub>-4</b>	<b>1</b>
	6	3,1	12,5	23	5,1	22,8	14	18	<b>186286</b>	<b>QSRL-G<sup>1</sup>/<sub>8</sub>-6</b>	<b>1</b>
	8	4,6	14,5	30,5	5,1	25,7	17	35	<b>186288</b>	<b>QSRL-G<sup>1</sup>/<sub>8</sub>-8</b>	<b>1</b>
G <sup>1</sup> / <sub>4</sub>	6	3,1	12,5	22,5	5,6	22,8	17	25	<b>186287</b>	<b>QSRL-G<sup>1</sup>/<sub>4</sub>-6</b>	<b>1</b>
	8	4,6	14,5	27	5,6	25,7	17	31	<b>186289</b>	<b>QSRL-G<sup>1</sup>/<sub>4</sub>-8</b>	<b>1</b>
G <sup>3</sup> / <sub>8</sub>	8	4,6	14,5	27,5	6,6	25,7	19	41	<b>186290</b>	<b>QSRL-G<sup>3</sup>/<sub>8</sub>-8</b>	<b>1</b>
	10	6,2	17,5	33,3	6,6	29,5	22	59	<b>186291</b>	<b>QSRL-G<sup>3</sup>/<sub>8</sub>-10</b>	<b>1</b>
	12	7,4	21	38,5	6,6	32,7	24	81	<b>186292</b>	<b>QSRL-G<sup>3</sup>/<sub>8</sub>-12</b>	<b>1</b>
G <sup>1</sup> / <sub>2</sub>	12	7,4	21	36,5	7,6	32,7	24	81	<b>186293</b>	<b>QSRL-G<sup>1</sup>/<sub>2</sub>-12</b>	<b>1</b>

1) Packungseinheit in Stück