

Quickstepper FSS



Quickstepper FSS

Merkmale

FESTO

Beschreibung

- | | | | |
|--|--|--|--|
| <ul style="list-style-type: none">• Pneumatisch-mechanischer Schrittschalter mit 12 Schritten und Startverknüpfungen• Anschlussfertige Ablaufsteuerung• Bewegungsablauf nach Rückmeldung | <p>Der Quickstepper ist eine Kleinsteuerung mit 12 Schaltschritten. Jedem Eingang Xn ist ein Ausgang An zugeordnet. Es wird immer nur ein Ausgang mit Druck beaufschlagt, entsprechend der Reihenfolge der Schaltschritte.</p> | <p>Die anderen Ausgänge sind dann entlüftet. Der Quickstepper hat eine sichere Funktionsweise, der nächste Schaltschritt kann erst beginnen, wenn der vorhergehende ausgeführt wurde und quittiert ist. Bei zu kurzen Impul-</p> | <p>sen am Eingang L wird der Ausgang A gesperrt.</p> |
|--|--|--|--|

Funktionen


- | | | | |
|---|---|---|---|
| <ul style="list-style-type: none">• Schrittzähler 1 bis 12 mit addierender Zählrichtung• Druckanzeige weiß für aktivierten Ausgang Pn• Druckanzeige blau für das Rückmeldesignal des letzten ausgeführten Schrittes (INPUT)• Schiebeschalter OUTPUT: Bei 0 sind die Ausgänge gesperrt. Die Steuerung kann manuell durchgeschaltet werden. Erst der ausgewählte Schritt wird aktiviert. Bei 1 steht der aktivierte Ausgang unter Druck. | <ul style="list-style-type: none">• Druckschalter MAN.STEP (Tippbetrieb): Weiterschalten oder Anwählen eines Schaltschrittes.• Anschluss MAN/P: Anschluss von Steuerluft P. Dieses Signal kann auch von einer externen Vorwahl MAN kommen.• Sicherheit: Wird der Anschluss L (Löschen oder Richten) angesteuert (wichtig für Stillstand einer Steuerung), so geht die | <p>Schrittanzeige immer auf den letzten Schritt (12). Der Quickstepper ist zusätzlich so abgesichert, dass er nur dann schaltet, wenn am AUTO-Anschluss ein Dauersignal ansteht. Bei anstehendem AUTO-Signal kann kein Tippbetrieb gefahren werden, d. h. schrittweise manuelle Schaltung ist nicht möglich.</p> <p>Die Vorwahl OUTPUT ist gesperrt. Damit ist sichergestellt, dass bei AUTOMATIK-Betrieb</p> | <p>nicht von Hand direkt am Quickstepper eingegriffen werden kann.</p> <p>Es ist immer nur ein Ausgang mit Druck beaufschlagt. Sämtliche anderen Ausgänge sind entlüftet.</p> |
|---|---|---|---|

Quickstepper FSS

Datenblatt

FESTO

Quickstepper können schnell ausgetauscht werden. Die Verschlauchung bleibt bestehen.

 - Reparaturservice

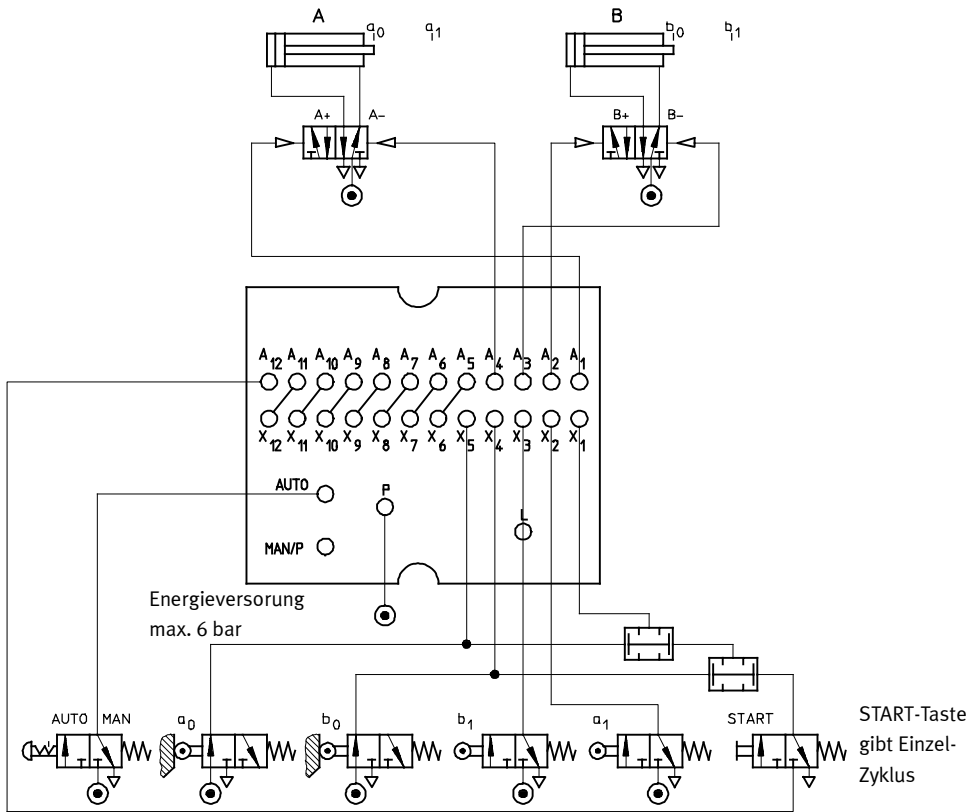


Allgemeine Technische Daten		
Pneumatischer Anschluss	P	Stecknippel für Kunststoffschlauch, innenkalibriert NW 4
	L	Stecknippel für Kunststoffschlauch, innenkalibriert NW 3
	Ein- gänge	
	AUTO	
	MAN/P	
Nennweite Aus- und Eingänge	[mm]	2,5
Konstruktiver Aufbau		Schrittschalter mit 12 Schaltschritten (addierbar)
Befestigungsart		auf Montagerahmen 2n
		Fronttafeleinbau
Normalnenndurchfluss	[l/min]	60
Ansprechdruck	[bar]	≥ 1,5
Quittierung		
Abfalldruck Quittierung	[bar]	≤ 0,5
Min. Impulslänge	[ms]	50
Quittierung		
Max. Schrittfrequenz	[Hz]	12
Gewicht	[g]	450
Werkstoffe		
Gehäuse		ABS
Dichtungen		NBR

Betriebs- und Umweltbedingungen		
Betriebsdruck	[bar]	2 ... 6
Betriebsmedium		Druckluft nach ISO 8573-1:2010 [6:4:4]
Hinweis zum Betriebs-/Steuer- medium		geölter Betrieb nicht möglich
Umgebungstemperatur	[°C]	+5 ... +40
Lagertemperatur	[°C]	-40 ... +60

ATEX	
ATEX-Kategorie Gas	II 2G
Ex-Zündschutzart Gas	c T4
ATEX-Kategorie Staub	II 3D
Ex-Zündschutzart Staub	c T125°C
Ex-Umgebungstemperatur	+5°C ≤ Ta ≤ +40°C
CE-Zeichen (siehe Konformitätserklärung)	nach EU-Ex-Schutz-Richtlinie (ATEX)

Steuerungsbeispiel
Grundstellung der Anlage



- Anschlussschema**
- P = Druckluftzuleitung
 - L = Löschschild
 - X₁-X₁₂ = Eingänge
 - A₁-A₁₂ = Ausgänge
 - AUTO = Startsignal
 - MAN/P = Steuerluftzuleitung

Anschlussschema

Rückseite Quickstepper-C

- MAN/P
Anschluss von Steuerluft .
Dieses Signal kann auch von einer externen Vorwahl MAN kommen.

- - Hinweis
Wird extern gestartet, muss die START-Taste auf der Frontseite umgesetzt werden (Funktion START intern ist gesperrt). Dies ist wichtig, da nach den Sicherheitsvorschriften nur von einer Stelle aus gestartet werden darf.

- L_{IN}
Für externes Rücksetz-Signal.
Hinweis: RESET-Taste auf der Frontseite kann umgesetzt werden, dann ist die Funktion RESET intern gesperrt.
- NOT-AUS
Wenn kein Signal anliegt oder bei Ausfall der Steuerluft, sind die Ausgänge A1 ... A12 gesperrt. Dies gilt auch dann, wenn eventuell ein NOT-AUS Schlagtaster entriegelt wird.
- P_{IN}
Steuerdruck
- Stop_{IN}
Externes Signal für HALT im Zyklus
- O-Position_{IN}
Direkte Sammel-Grundstellung
- END_{IN}
Externes Signal für Halt nach Zyklus-Ende

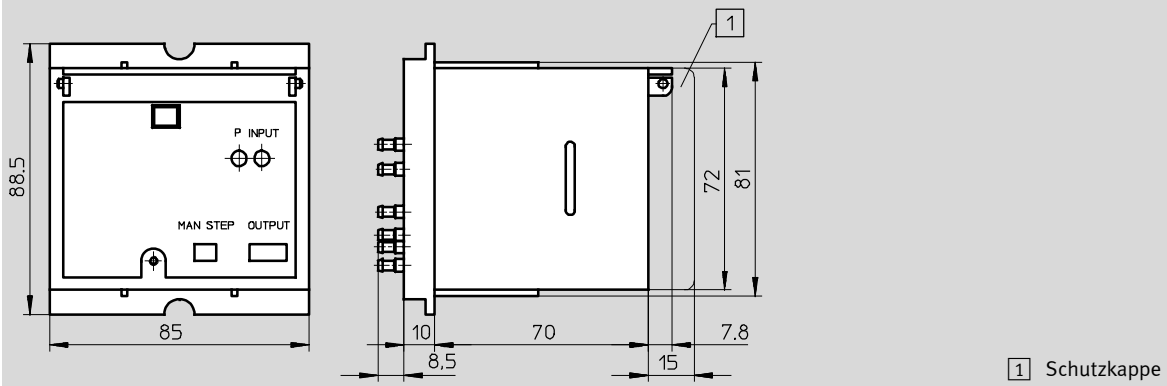
Quickstepper FSS

Datenblatt

FESTO

Abmessungen

Download CAD-Daten → www.festo.com



Bestellangaben

	Teile-Nr.	Typ
Quickstepper	15609	FSS-12-C

Quickstepper FSS

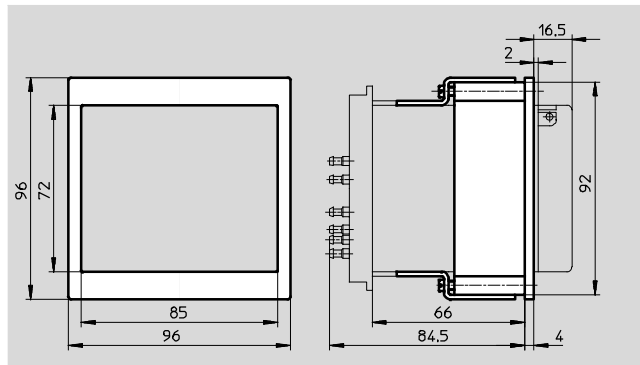
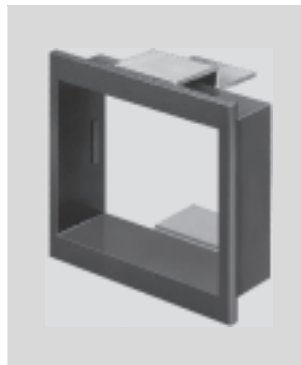
Zubehör

FESTO

Frontrahmen FSS-F-12

für Fronttafeleinbau

Frontplattenausschnitt □ 92 mm
Plattenstärke max. 13 mm



Bestellangaben			
	Gewicht [g]	Teile-Nr.	Typ
Frontrahmen	110	11570	FSS-F-12

Adapter FSS-KM-8-12

zum Überbrücken der nicht benötigten Ausgänge und Eingänge des Quicksteppers. Die Steckerleiste wird auf die Anzahl der nicht benötigten Schritte des Quicksteppers gekürzt und auf die Nippel gesteckt. Der P-Anschluss erfolgt über einen Schlauchverbinder an dem niedrigsten Schritt, der zu überbrücken ist. Der Stopfen wird immer bei Schritt 12 eingesteckt.



Bestellangaben		
	Teile-Nr.	Typ
Adapter	13830	FSS-KM-8-12