

Führungsachsen FDG-ZR-RF, ohne Antrieb



Führungsachsen FDG-ZR-RF, ohne Antrieb

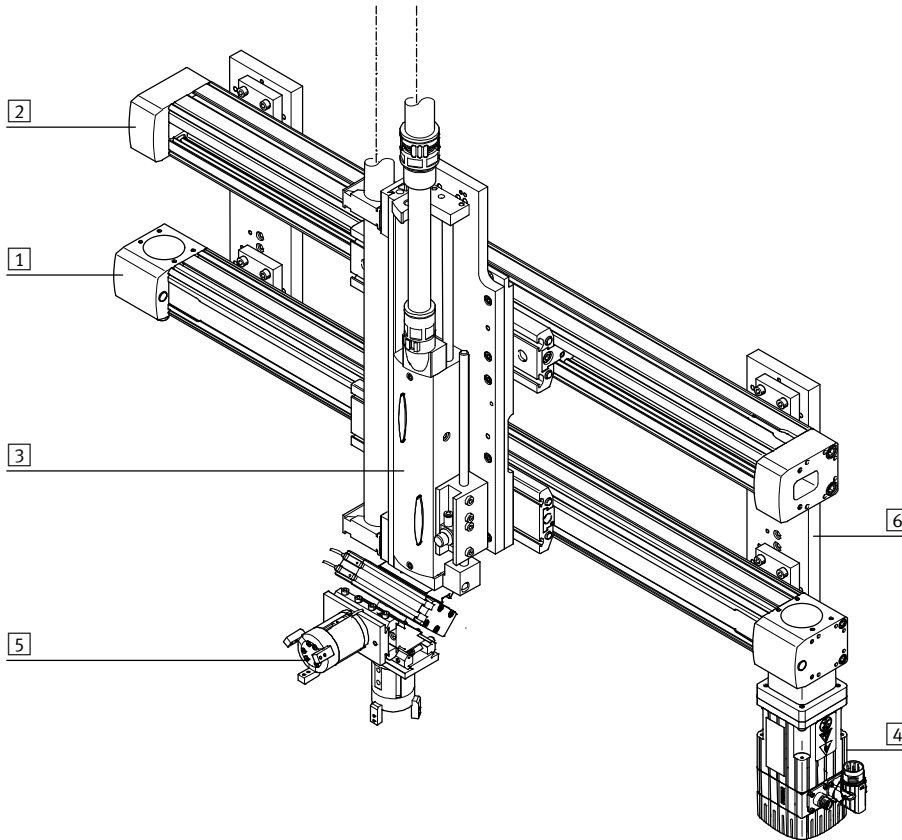
Merkmale

FESTO

Auf einen Blick

- Antriebslose Linearführungseinheiten mit Führung und frei beweglichem Schlitten
- Die Führungssache ist zur Abstützung von Kräften und Momenten in Mehrachs-anwendungen vorgesehen
- Erhöhte Torsionssteifigkeit
- Reduzierte Schwingungen bei dynamischen Belastungen
- Antriebsachse und Führungssache können nebeneinander oder übereinander angeordnet werden

Systemprodukt für die Handhabungs- und Montagetechnik



Systemelemente und Zubehör

	Kurzbeschreibung	→ Seite/Internet	
1	Achsen	vielfältige Kombinationsmöglichkeiten innerhalb der Handhabungs- und Montagetechnik	achse
2	Führungssachsen	zur Abstützung von Kräften und Momenten in Mehrachs-anwendungen	führungssache
3	Antriebe	vielfältige Kombinationsmöglichkeiten innerhalb der Handhabungs- und Montagetechnik	antrieb
4	Motoren	Servo- und Schrittmotoren, mit oder ohne Getriebe	motor
5	Greifer	vielfältige Variationsmöglichkeiten innerhalb der Handhabungs- und Montagetechnik	greifer
6	Adapter	für Verbindungen Antrieb/Antrieb und Antrieb/Greifer	adapter-bausatz

Führungssachsen FDG-ZR-RF, ohne Antrieb

Merkmale

Führungssachsen und die dazugehörigen Antriebe

Führungssachse DGC-FA



- Kombinierbar mit:
 - Linearantrieb DGC-KF
- Für Baugröße 8 ... 63
- Bis max. 6 890 N oder 380 Nm belastbar

Führungssachse EGC-FA



- Kombinierbar mit:
 - Zahnriemenachse EGC-TB
 - Spindelachse EGC-BS
- Für Baugröße 70 ...185
- Bis max. 15 200 N oder 1 820 Nm belastbar

Führungssachse FDG-ZR-RF



- Kombinierbar mit:
 - Zahnriemenachse DGE-ZR-RF
- Für Baugröße 25 ... 63
- Bis max. 1 500 N oder 600 Nm belastbar

Führungssachse FDG-P/-ZR/-SP

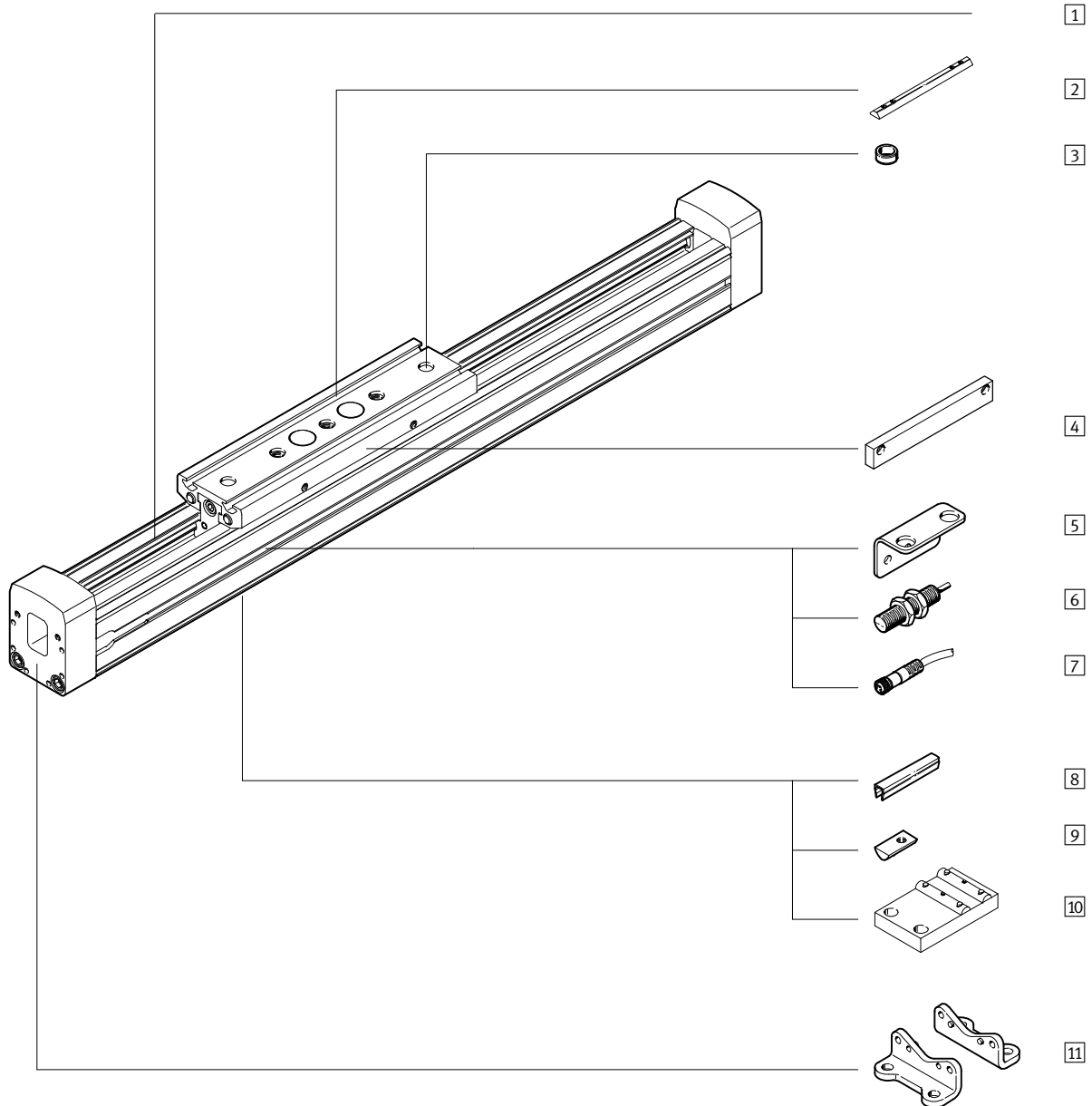
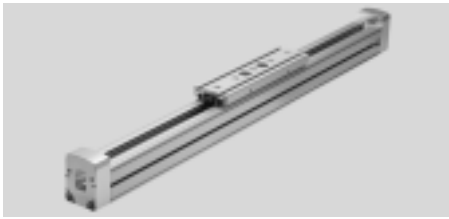


- Kombinierbar mit:
 - Linearantrieb DGPL
 - Zahnriemenachse DGE-ZR-KF
 - Spindelachse DGE-SP-KF
- Für Baugröße 18 ...63
- Bis max. 14 050 N oder 1 820 Nm belastbar

Führungsachsen FDG-ZR-RF, ohne Antrieb

Peripherieübersicht

FESTO



Führungssachsen FDG-ZR-RF, ohne Antrieb

Peripherieübersicht

Varianten und Zubehör		
Typ	Kurzbeschreibung	→ Seite/Internet
1 Führungssachse FDG-ZR-RF	Führung ohne Antrieb	8
2 Nutenstein für Schlitten X	zur Befestigung von Lasten und Anbauteilen am Schlitten	17
3 Zentrierhülse Z	zur Zentrierung von Lasten und Anbauteilen am Schlitten	17
4 Schaltfahne L	zur Abfrage der Schlittenposition	18
5 Haltewinkel T	Adapter zur Befestigung der Näherungsschalter an der Achse	18
6 Induktive Näherungsschalter O/P/W/R	zur Verwendung als Signalabfrage oder Sicherheitsabfrage	19
7 Verbindungsleitung V	für Näherungsschalter	19
8 Nutabdeckung B	zum Schutz vor Verschmutzung	17
9 Nutenstein für Profilnut Y	zur Befestigung von Anbauteilen	17
10 Mittenstütze M	zur Befestigung der Achse	16
11 Fußbefestigung F	zur Befestigung der Achse	16

Führungssachsen FDG-ZR-RF, ohne Antrieb

Typenschlüssel

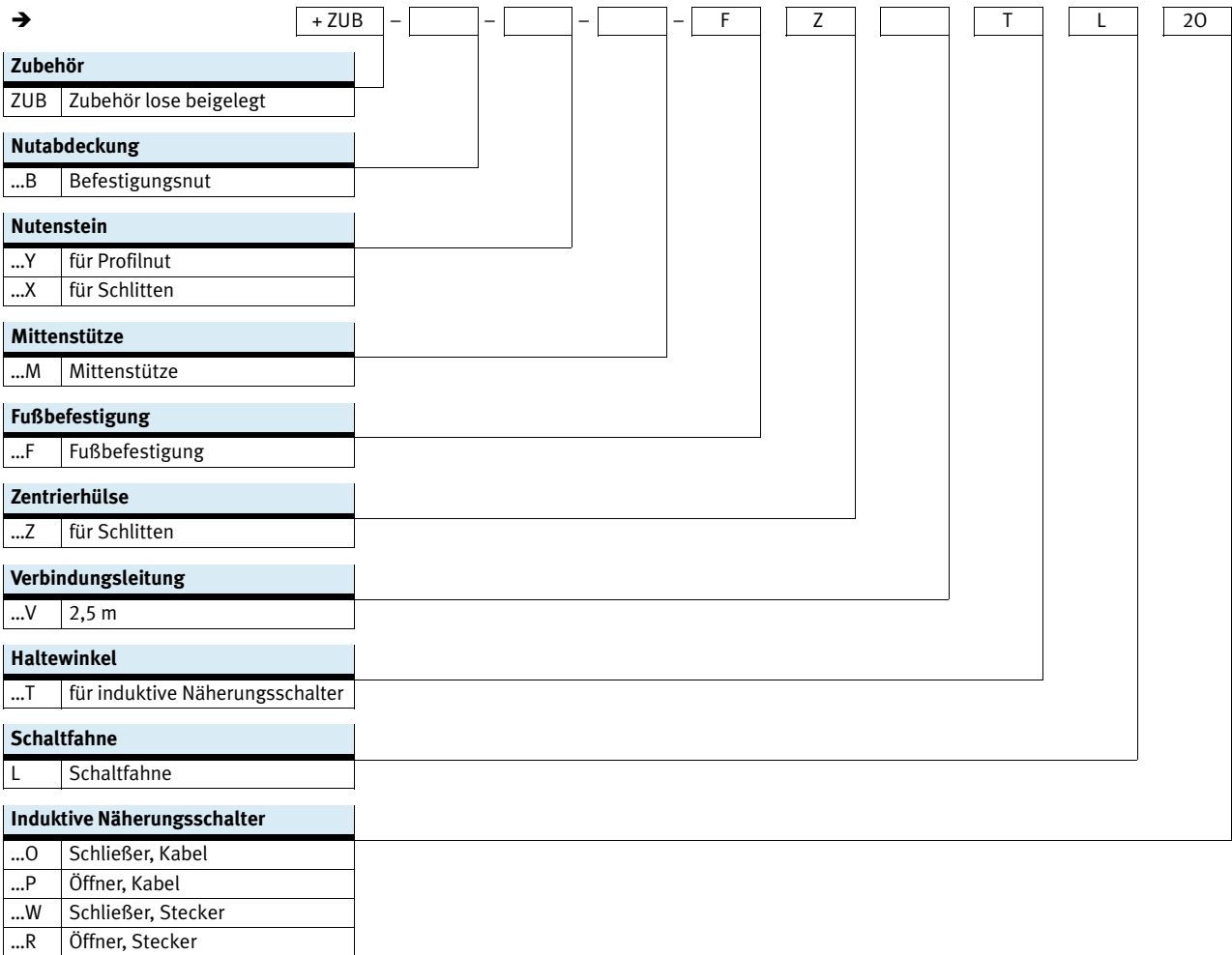


FDG - 25 - 500 - ZR - RF - GK

Typ	
FDG	Führungseinheit ohne Antrieb
Baugröße	
Hub [mm]	
Führungssachse	
ZR	für Zahnriemenachse DGE-ZR-RF
Führung	
RF	Rollenführung
Schlitten	
GK	Standardschlitten
GV	verlängerter Schlitten

Führungssachsen FDG-ZR-RF, ohne Antrieb

Typenschlüssel

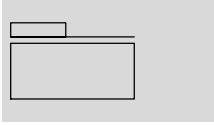




Führungsachsen FDG-ZR-RF, ohne Antrieb

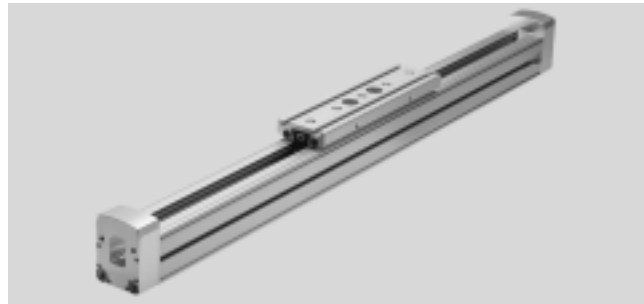
Datenblatt

FESTO

Funktion



-  - Baugröße
25 ... 63
-  - Hublänge
1 ... 5 000 mm



Allgemeine Technische Daten				
Baugröße		25	40	63
Konstruktiver Aufbau	Führungseinheit ohne Antrieb			
Führung	innenliegende Rollenführung			
Einbaulage	beliebig			
Max. Arbeitshub ¹⁾	[mm]	1 ... 5000	1 ... 5000	1 ... 5000 ²⁾
Max. Nutzlast	[kg]	15	30	60
Verschiebekraft	[N]	5 ... 12	5 ... 35	5 ... 30
Max. Geschwindigkeit	[m/s]	10		
Max. Beschleunigung	[m/s ²]	50		
Umgebungstemperatur	[°C]	0 ... +60		

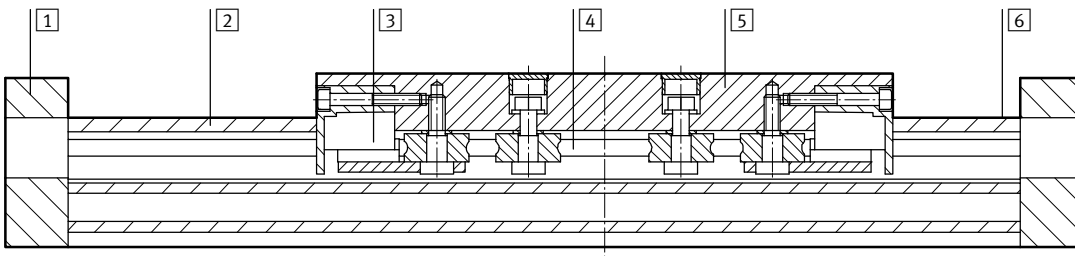
1) Gesamthub = Arbeitshub + 2x Hubreserve

2) Bei der Variante mit verlängertem Schlitten (GV) beträgt der max. Arbeitshub 4 800 mm.

Gewichte [kg]						
Baugröße	25		40		63	
Schlittenausführung	GK	GV	GK	GV	GK	GV
Grundgewicht bei 0 mm Hub	2,0	2,5	6,1	7,6	20,4	25,4
Gewichtszuschlag pro 100 mm Hub	0,29		0,59		1,38	
Bewegte Masse	0,5	0,8	1,8	2,5	4,6	6,4

Werkstoffe

Funktionsschnitt



Achse	
1	Abschlussdeckel Aluminium, eloxiert
2	Gehäuse Aluminium, eloxiert
3	Abdeckkappe Polyamid
4	Führungsschiene Stahl
5	Schlitten Aluminium, eloxiert
6	Führungselement Stahl
-	Werkstoffhinweis Kupfer-, PTFE- und silikonfrei

Führungsachsen FDG-ZR-RF, ohne Antrieb

Datenblatt

Hubreserve

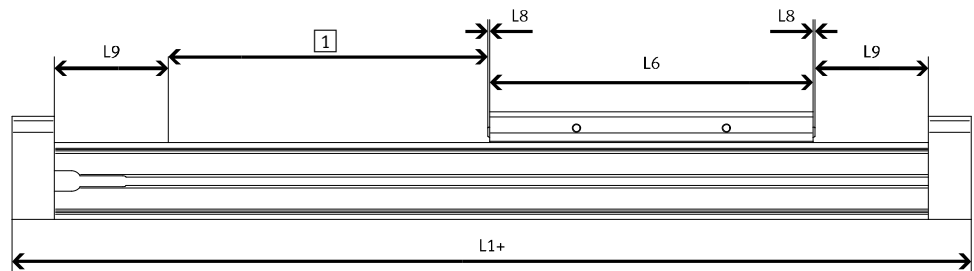
L9 Bei der Hubreserve handelt es sich um einen Sicherheitsabstand, der zusätzlich zum Hub auf beiden Seiten der Achse vorhanden ist. Die angegebene Werte gelten nur in Verbindung mit der Zahnriemenachse DGE-ZR-RF.

L6 Schlittenlänge

L8 Anschlagelement

L1+ Gesamtlänge der Achse

1 Arbeitshub



Beispiel:

Typ FDG-25-500-ZR-RF

Arbeitshub = 500 mm

Hubreserve = (2x 86 mm)
= 172 mm

Gesamthub = 500 mm + 172 mm
= 672 mm

Baugröße	25	40	63
L9 pro Endlage [mm]	86	136	244

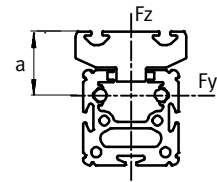
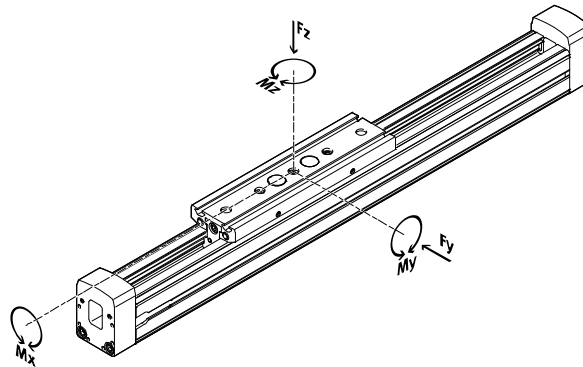
Führungsachsen FDG-ZR-RF, ohne Antrieb

Datenblatt

FESTO

Belastungskennwerte

Die angegebenen Kräfte und Momente beziehen sich auf die Mitte der Führung.
Sie dürfen im dynamischen Betrieb nicht überschritten werden. Dabei muss besonders auf den Abbremsvorgang geachtet werden.



Baugröße	a in [mm]
25	30
40	37
63	44,6

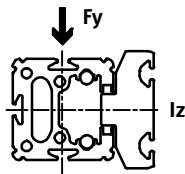
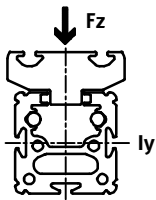
Wirken gleichzeitig mehrere der unten genannten Kräfte und Momente auf den Antrieb ein, müssen neben den aufgeführten Maximalbelastungen folgende Gleichungen erfüllt werden:

$$\frac{F_y}{F_{y_{\max}}} + \frac{F_z}{F_{z_{\max}}} + \frac{M_x}{M_{x_{\max}}} + \frac{M_y}{M_{y_{\max}}} + \frac{M_z}{M_{z_{\max}}} \leq 1$$

Zulässige Kräfte und Momente

Baugröße Schlittenausführung	25		40		63	
	GK	GV	GK	GV	GK	GV
F _y _{max.} [N]	150		300		600	
F _z _{max.} [N]	150		300		600	
M _x _{max.} [Nm]	7		18		65	
M _y _{max.} [Nm]	15	30	60	120	170	340
M _z _{max.} [Nm]	15	30	90	180	300	600

Flächenmoment 2. Grades



Baugröße	25	40	63
I _y [mm ⁴]	5,947x10 ⁵	2,479x10 ⁶	1,664x10 ⁷
I _z [mm ⁴]	2,372x10 ⁵	9,463x10 ⁵	5,997x10 ⁶

Führungsachsen FDG-ZR-RF, ohne Antrieb

Datenblatt

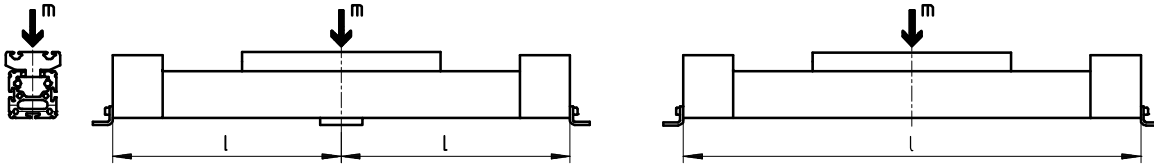
Maximal zulässiger Stützabstand l in Abhängigkeit der Zusatzmasse m

Um die Durchbiegung bei großen Hüben zu begrenzen, muss die Achse gegebenenfalls mit Mittensützen MUP abgestützt werden. Die folgende Diagramme dienen

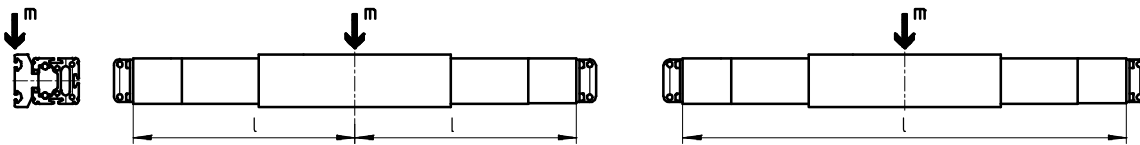
zur Ermittlung des maximal zulässigen Stützabstandes in Abhängigkeit der einwirkenden Zusatzmasse.

Dabei wird unterschieden zwischen Kräften, die auf die Fläche des Schlittens wirken und Kräften, die auf die Stirnseite des Schlittens wirken.

1] Masse auf die Fläche des Schlittens

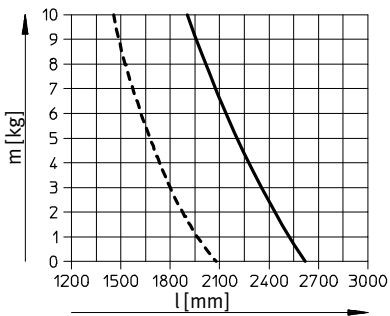


2] Masse auf die Stirnseite des Schlittens

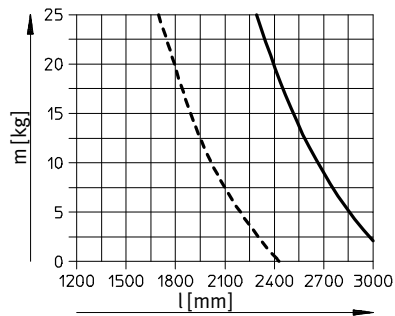


Maximaler Stützabstand l (ohne Mittensütze) in Abhängigkeit von der Zusatzmasse m

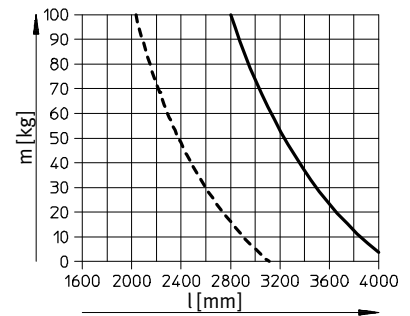
FDG-25



FDG-40



FDG-63



- 1
- - - 2

Führungsachsen FDG-ZR-RF, ohne Antrieb

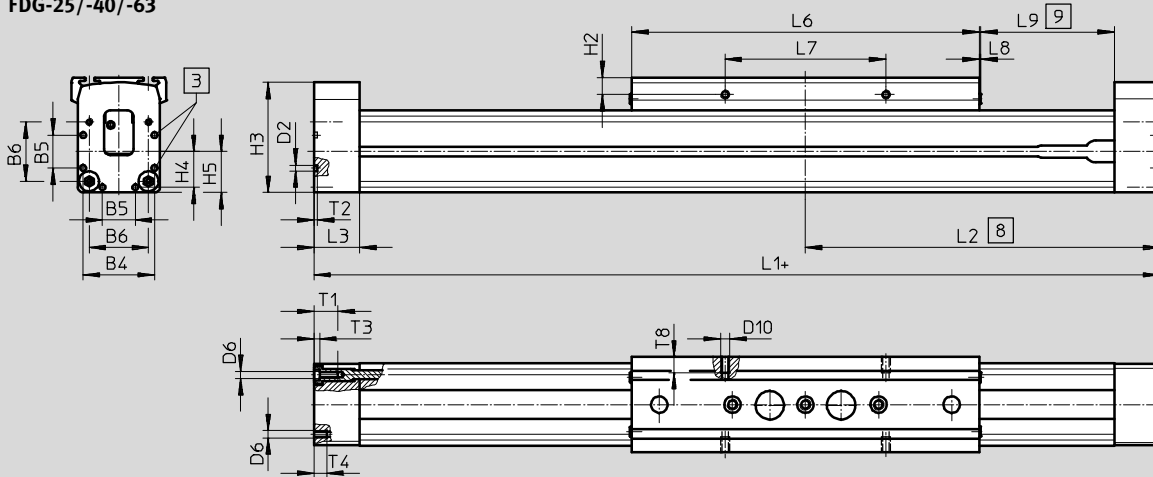
Datenblatt

FESTO

Abmessungen

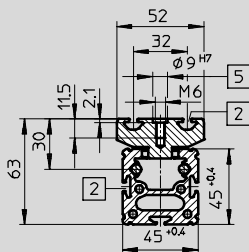
Download CAD-Daten → www.festo.com

FDG-25/-40/-63



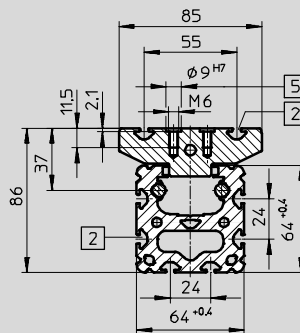
- 3 Zentrierbohrung für Fußbefestigung
- 8 Schlitten in Endlage des Arbeitshubes (inklusive L9)
- 9 Empfohlene Hubreserve
+ = zuzüglich Hublänge

FDG-25

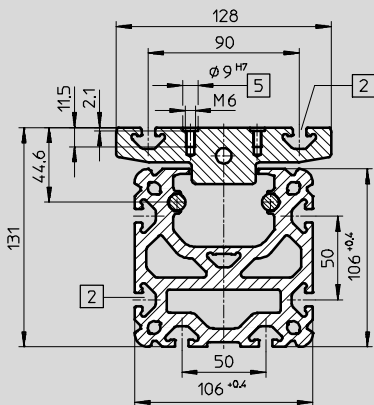


- 2 Nut für Nutensteine
- 5 Bohrung für Zentrierhülse ZBH-9 und Befestigungsgewinde

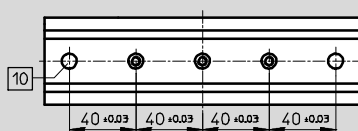
FDG-40



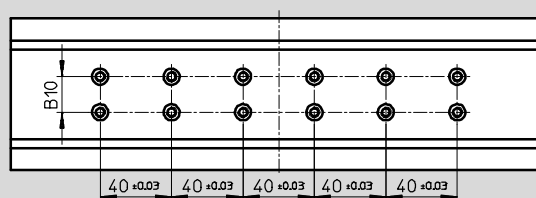
FDG-63



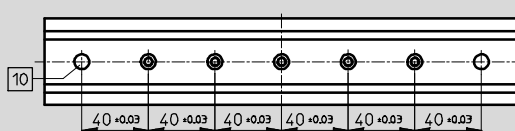
FDG-25-GK



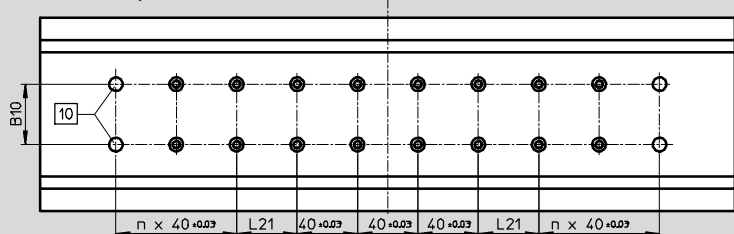
FDG-40-GK



FDG-25-GV



FDG-40-GV, FDG-63-GK



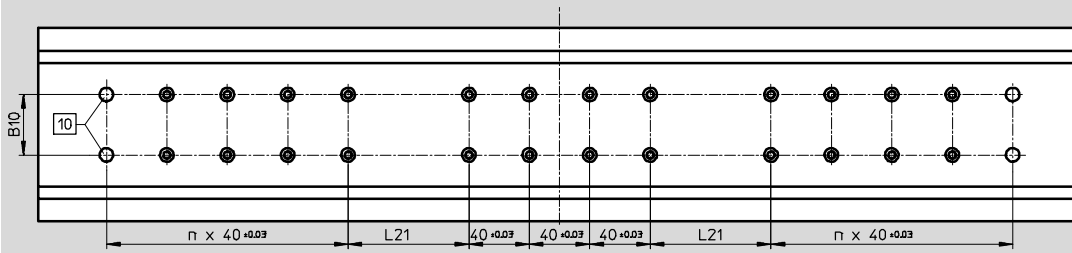
- 10 Bohrung für Zentrierhülse ZBH-9

Führungssachsen FDG-ZR-RF, ohne Antrieb

Datenblatt

FESTO

FDG-63-GV



Baugröße		B4	B5	B6	B10 ±0,03	D2	D6	D10	H2	H3
25	GK GV	39,1	18	32,5	-	3,3 _{+0,1}	M4	M5	9,3	60,4
40	GK GV	53	28	49	20	4,4 _{H13}	M5	M5	9,5	83,8
63	GK GV	89	44	83	40	6,4 _{+0,1}	M8	M8	10,5	129,3

Baugröße		H4	H5	L1	L2	L3	L6	L7	L8
25	GK GV	19,6	22,5	414 509	207 254,5	25	190 285	88±0,2	1
40	GK GV	26,5	32	638 778	319 389	31	300 440	58±0,1	2
63	GK GV	44,5	52,8	1 020 1 250	510 625	34	460 690	72±0,1	2

Baugröße		L9	L21 ±0,03	n	T1	T2	T3	T4	T8
25	GK GV	86	-	-	13	2	3	8	8,5
40	GK GV	136	40	- 2	13	3	5	12	8,5
63	GK GV	244	40 80	2 4	21	4	6	-	12

Führungssachsen FDG-ZR-RF, ohne Antrieb

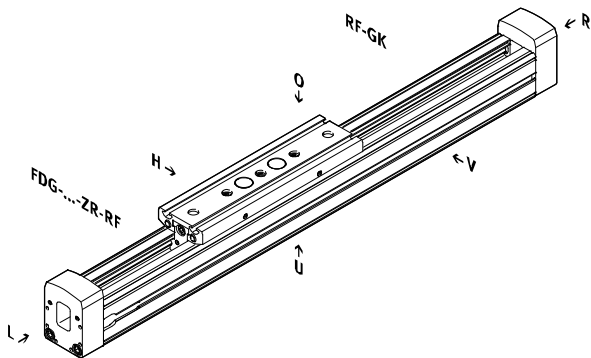
Bestellangaben – Produktbaukasten



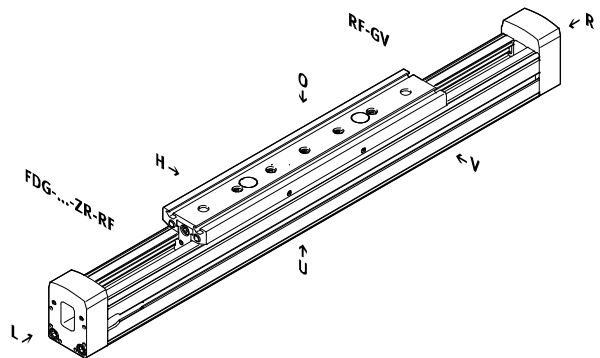
Bestellcode

Mindestangaben

GK Standardschlitten

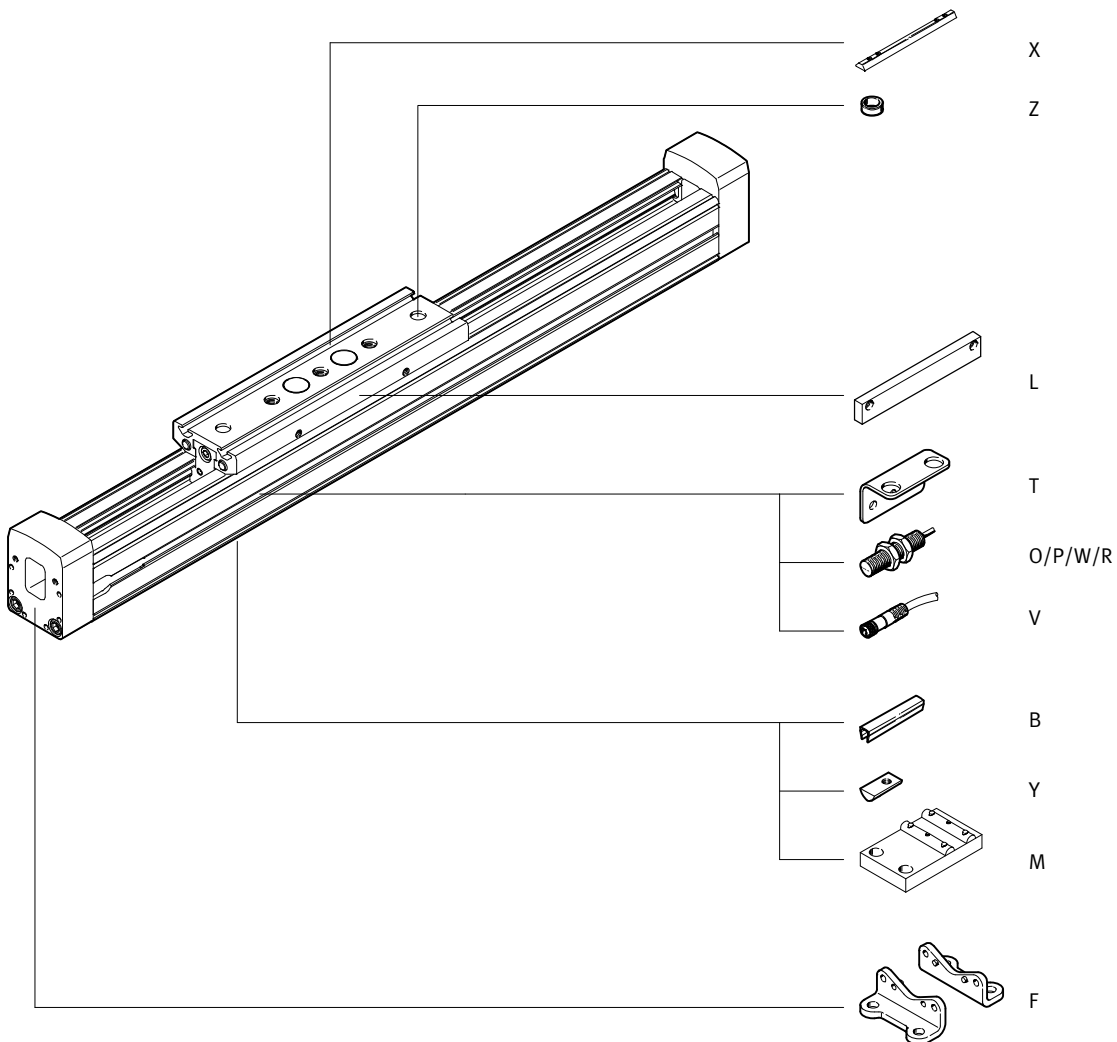


GV verlängerter Schlitten



Bestellcode

Optionen



Führungssachsen FDG-ZR-RF, ohne Antrieb

Bestellangaben – Produktbaukasten

M Mindestangaben							O Optionen	
Baukasten-Nr.	Funktion	Baugröße	Hub	Führungsachse	Führung	Schlitten	Zubehör	
538791	FDG	25	1 ... 5000	ZR	RF	GK	...B, ...Y, ...X, ...M, ...F, ...Z, ...V, ...T, L, ...O, ...P, ...W, ...R	
538792		40				GV		
538793		63						
Bestellbeispiel								
538791	FDG	- 25	- 300	- ZR	- RF	- GK	- ZUB	- 2B

Bestelltabelle							
Baugröße	25	40	63	Bedingungen	Code		Eintrag Code
M Baukasten-Nr.	538791	538792	538793				
Funktion	Führungssachse ohne Antrieb				FDG		FDG
Baugröße	25	40	63		-...		
Hub [mm]	1 ... 5000				-...		
Führungsachse	für DGE-ZR-RF				-ZR		-ZR
Führung	Rollenführung				-RF		-RF
Schlitten	Schlitten Standard				-GK		
	Schlitten verlängert			1	-GV		
O Zubehör	Zubehör lose beigelegt				-ZUB-		-ZUB-
Nutabdeckung Befestigungsnut	1 ... 10				...B		
Nutenstein Befestigungsnut für Schlitten	1 ... 10				...Y		
	1 ... 10				...X		
Mittenstütze	1 ... 10				...M		
Fußbefestigung	1 ... 10				...F		
Zentrierhülse (10er Pack)	10, 20, 30, 40, 50, 60, 70, 80, 90				...Z		
Verbindungsleitung, M8, 2,5 m	1 ... 10				...V		
Befestigungswinkel für induktive Näherungsschalter	1 ... 5				...T		
Schaltfahne	1				L		
Induktiver Näherungsschalter	Schließer, Kabel 2,5 m	1 ... 5			...O		
	Öffner, Kabel 2,5 m	1 ... 5			...P		
	Schließer, Stecker, M8	1 ... 5			...W		
	Öffner, Stecker M8	1 ... 5			...R		

1 GV Maximaler Hub Baugröße 25: 4905 mm
 Baugröße 40: 4860 mm
 Baugröße 63: 4770 mm

Führungsachsen FDG-ZR-RF, ohne Antrieb

Zubehör

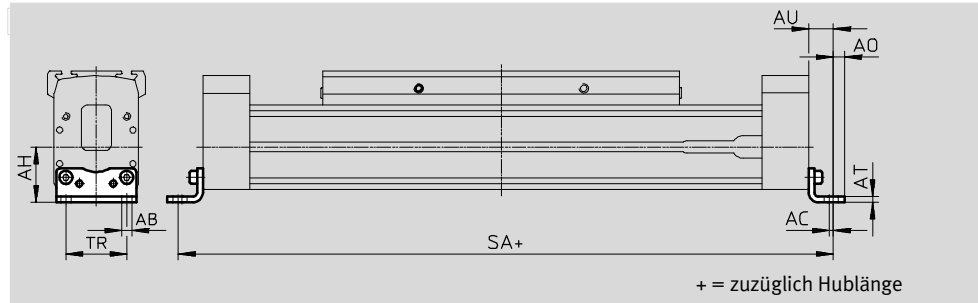
FESTO

Fußbefestigung HP (Bestellcode F)

Werkstoff:
Stahl, verzinkt
Kupfer-, PTFE- und silikonfrei



HP-25



Abmessungen und Bestellangaben

für Baugröße	AB Ø	AC	AH	AO	AT	AU
25	5,5	2	29,5	6	3	13
40	6,6	2	46	8,5	5	17,5
63	11	3	69	13,5	6	28

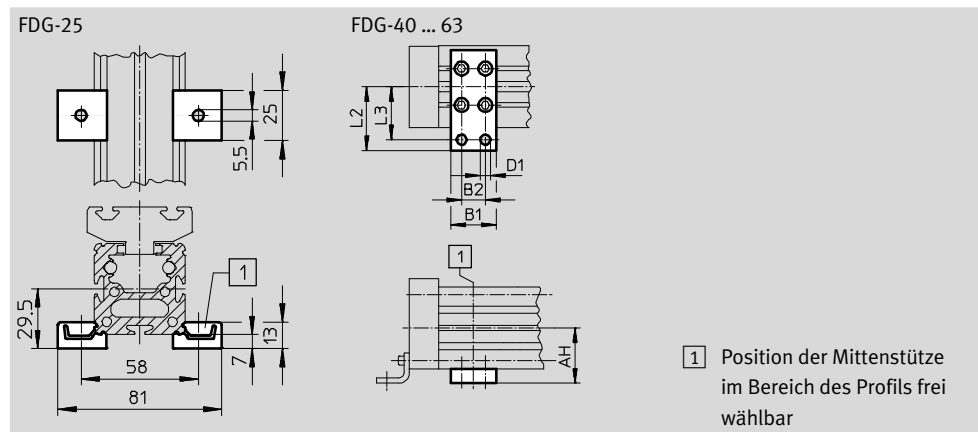
für Baugröße	SA		TR	Gewicht [g]	Teile-Nr.	Typ
	GK	GV				
25	440	535	32,5	61	150731	HP-25
40	673	813	45	188	150733	HP-40
63	1 076	1 306	75	305	150735	HP-63

Mittenstütze MUP (Bestellcode M)

Werkstoff:
Stahl, verzinkt
Kupfer-, PTFE- und silikonfrei



MUP-40




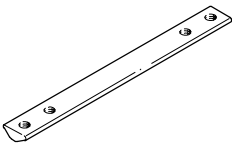

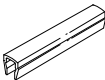
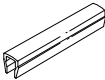
Abmessungen und Bestellangaben

für Baugröße	AH	B1	B2	D1 Ø	L2	L3	Gewicht [g]	Teile-Nr.	Typ
25	–	–	–	–	–	–	33	150736	MUP-18/25
40	46	35	22	6,6	47	40	126	150738	MUP-40
63	69	50	26	11	77	65	340	150800	MUP-63

Führungssachsen FDG-ZR-RF, ohne Antrieb

Zubehör

FESTO

Bestellangaben			Datenblätter → Internet: befestigungselement			
	für Baugröße	Bemerkung	Bestellcode	Teile-Nr.	Typ	PE ¹⁾
Nutenstein NST						
	25	für Befestigungsnut/Profilnut	Y	526091	NST-HMV-M4	10
	40			150914	NST-5-M5	1
	63			150915	NST-8-M6	1
Nutenstein NSTL						
	25	für Schlitten	X	158410	NSTL-25	1
	40			158412	NSTL-40	1
	63			158414	NSTL-63	1
Zentrierstift/-hülse ZBH						
	25, 40, 63	für Schlitten	Z	150927	ZBH-9	10
Nutabdeckung ABP-S						
	25	für Befestigungsnut je 0,5 m	B	151680	ABP-5-S	2
Nutabdeckung ABP						
	40	für Befestigungsnut je 0,5 m	B	151681	ABP-5	2
	63			151682	ABP-8	

1) Packungseinheit in Stück

Führungssachsen FDG-ZR-RF, ohne Antrieb

Zubehör

FESTO

Sensorhalter HWS

für induktive Näherungsschalter

(Bestellcode: T)

Werkstoff:

Stahl, verzinkt



Schaltfahne SF

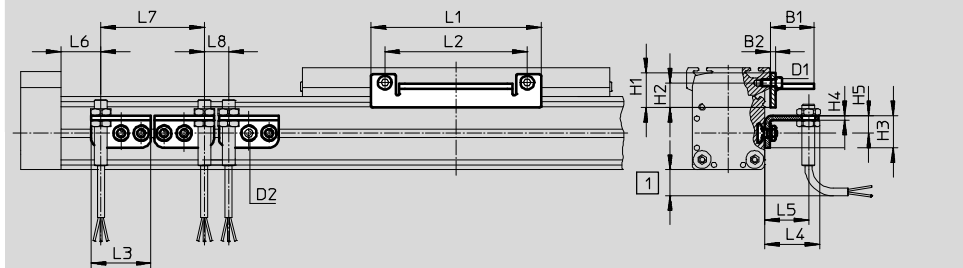
(Bestellcode: L)

Werkstoff:

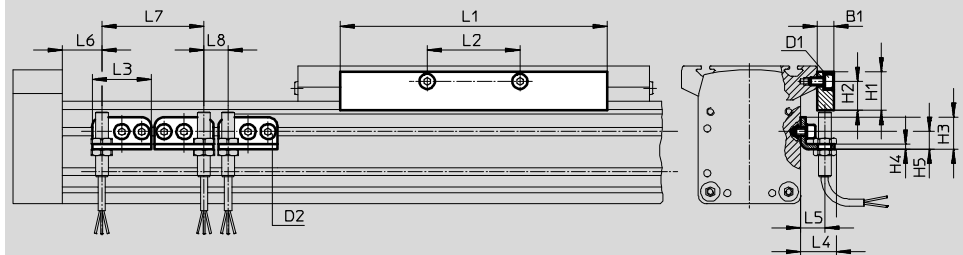
Stahl, verzinkt



FDG-25



FDG-40 ... 63







1 Überstand des Sensorkabels, entsprechenden Einbauraum berücksichtigen



Abmessungen und Bestellangaben														
für Baugröße	D1	D2	B1	B2	H1	H2	H3	H4	H5	L1	L2	L3	L4	L5
25	M5	M5	27	3	20,5	15,3	20	3	11	105	88	37	34,5	27
40	M5	M5	10	-	24	18	20	3	11	167	58	37	22,5	15
63	M8	M5	10	-	35	25	20	3	11	230	72	37	22,5	15

für Baugröße	L6		L7	L8	Gewicht [g]	Teile-Nr.	Typ
	GK	GV	min.	min.			
25	43,5	91	64	15	30	540780	HWS-25-MAB-M8
					80	540430	SF-25-MAB
40	68,5	138,5	64	15	40	188969	HWS-40-M8
					310	188966	SF-40
63	117	232	64	15	40	188970	HWS-63-M8
					630	188967	SF-63

Führungssachsen FDG-ZR-RF, ohne Antrieb

Zubehör

Bestellangaben – Induktive Näherungsschalter M8						Datenblätter → Internet: sien	
	Elektrischer Anschluss		Schalt- ausgang	LED	Kabellänge [m]	Teile-Nr.	Typ
	Kabel	Stecker M8					
Schließer							
	3-adrig	–	PNP	■	2,5	150386	SIEN-M8B-PS-K-L
	–	3-polig	PNP	■	–	150387	SIEN-M8B-PS-S-L
Öffner							
	3-adrig	–	PNP	■	2,5	150390	SIEN-M8B-PO-K-L
	–	3-polig	PNP	■	–	150391	SIEN-M8B-PO-S-L

Bestellangaben – Verbindungsleitungen					Datenblätter → Internet: nebu		
	Elektrischer Anschluss links		Elektrischer Anschluss rechts		Kabellänge [m]	Teile-Nr.	Typ
	Dose gerade, M8x1, 3-polig		Kabel, offenes Ende, 3-adrig		2,5	541333	NEBU-M8G3-K-2.5-LE3
					5	541334	NEBU-M8G3-K-5-LE3
	Dose gewinkelt, M8x1, 3-polig		Kabel, offenes Ende, 3-adrig		2,5	541338	NEBU-M8W3-K-2.5-LE3
					5	541341	NEBU-M8W3-K-5-LE3