

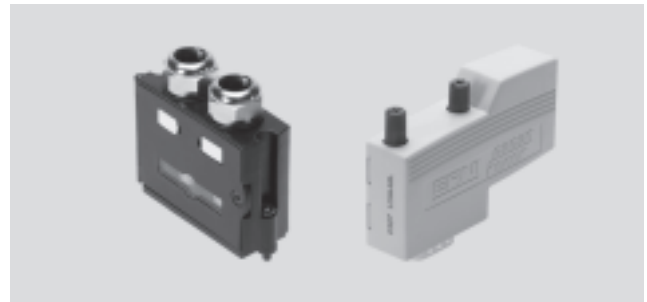
# Stecker, Sub-D 9-polig

Datenblatt

FESTO

## Stecker FBS-SUB-9

- Feldbusstecker mit 9-poligem Sub-D Anschluss
- Varianten für unterschiedliche Feldbussysteme
- Stellung der DIL-Schalter von außen ablesbar
- Einfache Montage



Allgemeine Technische Daten				
Typ	FBS-SUB-9-GS-DB-B	FBS-SUB-9-GS-IB-B	FBS-SUB-9-GS-2X4POL-B	FBS-SUB-9-GS-1X9POL-B
Elektrischer Anschluss	Stecker 9-polig, Sub-D			
Bedienelemente	DIL-Schalter	–	–	–
Hinweis Feldbus-Schnittstelle	–	–	BUS In - BUS Out durchgeschleift	–
Zusätzliche Funktionen	Abschaltung weiterführendes Bussegment	RBST-Brücke integriert	–	–
Zulässiger Kabeldurchmesser [mm]	5 ... 10			
Schutzart nach EN 60529	IP65, IP67 (montiert)			
Höhe/Länge/Breite [mm]	62/61/20			

Allgemeine Technische Daten	
Typ	FBS-SUB-9-WS-...
Elektrischer Anschluss	Stecker 9-polig, Sub-D
Zulässiger Kabeldurchmesser [mm]	4,5 ... 8
Schutzart nach EN 60529	IP40

Werkstoffe			
Typ	FBS-SUB-9-GS-...	FBS-SUB-9-GS-1X9POL-B	FBS-SUB-9-WS-...
Gehäuse	PA, verstärkt	PA, verstärkt	Thermoplast
Dichtungen	NBR	NBR	–
Schrauben	Stahl	Stahl	–
Überwurfmutter	Messing	Messing	–
Werkstoff-Hinweis	RoHS konform	–	–

Betriebs- und Umweltbedingungen			
Typ	FBS-SUB-9-GS-...	FBS-SUB-9-GS-1X9POL-B	FBS-SUB-9-WS-...
Umgebungstemperatur [°C]	0 ... +50	0 ... +50	–20 ... +70
Lagertemperatur [°C]	–20 ... +70	–20 ... +70	–
Relative Luftfeuchtigkeit [%]	95, nicht kondensierend	95, nicht kondensierend	–
CE-Zeichen (siehe Konformitätserklärung)	–	nach EU-EMV-Richtlinie <sup>1)</sup>	–
	–	nach EU-Niederspannungs-Richtlinie	–

1) Bitte entnehmen Sie den Nutzungsbereich der EG-Konformitätserklärung: [www.festo.com](http://www.festo.com) → Support → Anwenderdokumentation.  
Im Falle von Nutzungsbeschränkungen der Geräte in Wohn-, Geschäfts- und Gewerbebereichen, sowie Kleinbetrieben, können weitere Maßnahmen zur Reduzierung der Störaussendung erforderlich sein.

# Stecker, Sub-D 9-polig

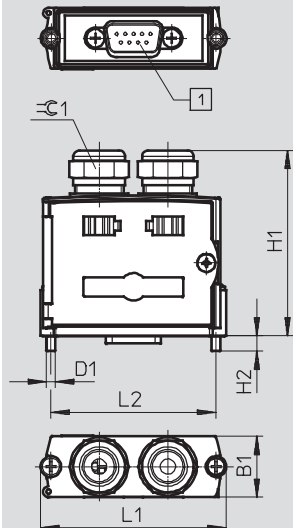
Datenblatt

FESTO

## Abmessungen

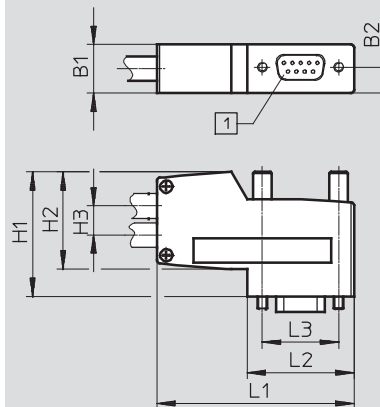
Download CAD-Daten → [www.festo.com](http://www.festo.com)

FBS-SUB-9-GS-...



1 Sub-D Stecker, 9-polig


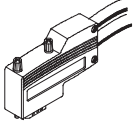
FBS-SUB-9-WS-...



1 Sub-D Stecker, 9-polig

Typ	B1	B2	D1	H1	H2	H3	L1	L2	L3	⌀C1
FBS-SUB-9-GS-...	20	–	M3x20	60,5	5	–	60,9	54,1	–	17
FBS-SUB-9-WS-...	16	8,5	–	40,8	31,8	9,5	64,6	35	25	–

## Bestellangaben

	Elektrischer Anschluss	Protokoll	Feldbus-Schnittstelle	Produktgewicht [g]	Teile-Nr.	Typ
	Stecker gerade	PROFIBUS	2x 2 Federzugklemme	60	<b>532216</b>	<b>FBS-SUB-9-GS-DP-B</b>
		INTERBUS	1x 5 Federzugklemme	60	<b>532217</b>	<b>FBS-SUB-9-GS-IB-B</b>
		CC-Link	2x 4 Federzugklemme	60	<b>532220</b>	<b>FBS-SUB-9-GS-2x4POL-B</b>
		RS232	1x 9 Federzugklemme	60	<b>534497</b>	<b>FBS-SUB-9-GS-1x9POL-B</b>
	Stecker gewinkelt	PROFIBUS	–	43	<b>533780</b>	<b>FBS-SUB-9-WS-PB-K</b>
		CANopen	–	45,9	<b>533783</b>	<b>FBS-SUB-9-WS-CO-K</b>