

Vakuumsauger ESS/Vakummsaugnäpfe ESV

FESTO



Vakuumsauger ESS/Vakuumsaugnäpfe ESV

Lieferübersicht







Saugerform	Ausführung Vakuumsauger	Sauger-Ø bzw. Sauger-Größe [mm]	Vakuumsanschluss	Zuordnung Saugerhalter → ESH	Werkstoffe						→ Seite/ Internet		
					Fluorkautschuk	Nitrilkautschuk	Butadien-Kautschuk, antistatisch	Silikon ¹⁾	Polyurethan	Vulkollan®			
rund	flach												
		ESS-...-S...	2, 4	Außen-Ø 3 mm ²⁾	Größe 1	■	■	■	■	■	-	5	
			6, 8	Innen-Ø 4 mm ²⁾	Größe 2	■	■	■	■	■	-		
		ESS-...-B...	10, 15	M4	Größe 3	■	■	■	■	■	-		
			20, 30, 40, 50	M6	Größe 4	■	■	■	■	■	-		
			60, 80, 100	M10	Größe 5	■	■	-	■	■	-		
			150, 200	M20x2	Größe 6	■	■	-	■	■	-		
	extratief												
		ESS-...-E...	15	M4	Größe 3	■	■	-	■	■	-	10	
			20, 30, 40, 50	M6	Größe 4	■	■	-	■	■	-		
			60, 80, 100	M10	Größe 5	■	■	-	■	■	-		
	Faltenbalg 1,5-fach												
		ESS-...-B...	10	M4	Größe 3	-	■	-	■	■	-	13	
			20, 30, 40, 50	M6	Größe 4	-	■	-	■	■	-		
			80	M10	Größe 5	-	■	-	■	■	-		
		ESS-...-BT	40, 50	M6	Größe 4	-	-	-	-	-	■	16	
				M10	Größe 5	-	-	-	-	-	■		
			80	M10	Größe 5	-	-	-	-	-	-		■
				G¼	-	-	-	-	-	-	-		■
	Faltenbalg 3,5-fach												
		ESS-...-C...	10	M4	Größe 3	-	■	-	■	-	-	19	
			20, 30, 40, 50	M6	Größe 4	-	■	-	■	-	-		
tief													
	ESS-...-GT	30	M6	Größe 4	-	-	-	-	-	■	22		
			M10	Größe 5	-	-	-	-	-	■			
			G⅛	-	-	-	-	-	-	■			
		40, 50	M6	Größe 4	-	-	-	-	-	■			
			M10	Größe 5	-	-	-	-	-	■			
			G¼	-	-	-	-	-	-	■			
		60, 80, 100	M10	Größe 5	-	-	-	-	-	■			
			G¼	-	-	-	-	-	-	■			
oval	flach												
		ESS-...-ON	4x10, 4x20, 6x10, 6x20, 8x20, 8x30, 10x30	M6	Größe 4	-	■	-	-	-	-	25	
			15x45, 20x60, 25x75, 30x90	M10	Größe 5	-	■	-	-	-	-		

1) Lebensmittelunbedenklichkeit gemäß Herstellererklärung
 2) Wird in den Saugerhalter auf- bzw. eingesteckt.

Vakuumsauger ESS/Vakuumsaugnapfe ESV

Lieferübersicht

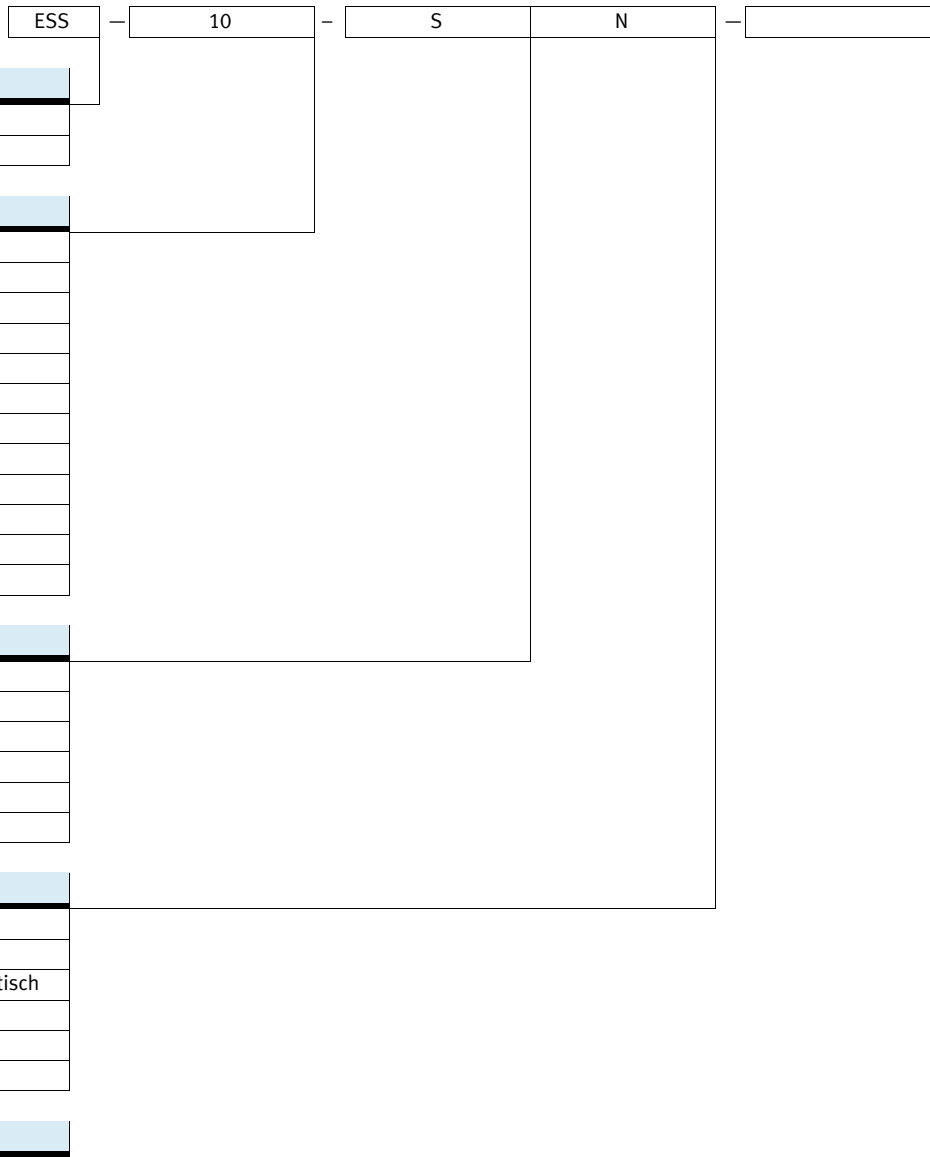


Sauger- form	Ausführung Vakuumsaugnapf	Sauger-Ø [mm]	Werkstoffe						→ Seite/ Internet	
			Fluorkautschuk	Nitrilkautschuk	Butadien-Kautschuk, antistatisch	Silikon ¹⁾	Polyurethan	Vulkollan®		
rund	flach									
		ESV-...-S...	20, 30, 40, 50	■	■	■	■	■	-	5
			60, 80, 100, 150, 200	■	■	-	■	■	-	
	extratief									
		ESV-...-E...	20, 30, 40, 50, 60, 80, 100	■	■	-	■	■	-	10
	Faltenbalg 1,5-fach									
		ESV-...-B...	20, 30, 40, 50, 80	-	■	-	■	■	-	13
		ESV-...-BT	40, 50, 80	-	-	-	-	-	■	16
	Faltenbalg 3,5-fach									
		ESV-...-C...	20, 30, 40, 50	-	■	-	■	-	-	19
tief										
	ESV-...-GT	30, 40, 50, 60, 80, 100	-	-	-	-	-	■	22	

1) Lebensmittelunbedenklichkeit gemäß Herstellererklärung

Vakuumsauger ESS/Vakuumsaugnapfe ESV

Typenschlüssel




Typ	
ESS	Vakuumsauger
ESV	Vakuumsaugnapf

Sauger-Ø bzw. Sauger-Größe [mm]	
2...200	rund
4x10	oval
4x20	oval
6x10	oval
6x20	oval
8x20	oval
8x30	oval
10x30	oval
15x45	oval
20x60	oval
25x75	oval
30x90	oval

Saugerform	
S	rund, flach
E	rund, extratief
B	rund, Faltenbalg 1,5-fach
C	rund, Faltenbalg 3,5-fach
G	rund, tief
O	oval, flach

Werkstoffe	
F	Fluorkautschuk
N	Nitrilkautschuk
NA	Butadien-Kautschuk, antistatisch
S	Silikon
U	Polyurethan
T	Vulkollan®

Anschlussgrößen	
M6	Gewinde M6
M10	Gewinde M10
G ¹ / ₈	Gewinde G ¹ / ₈
G ¹ / ₄	Gewinde G ¹ / ₄
G ¹ / ₈ -I	Innengewinde G ¹ / ₈
G ¹ / ₄ -I	Innengewinde G ¹ / ₄

-  - Hinweis
Mögliche Kombinationen entnehmen Sie den Bestellangaben.

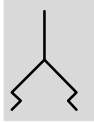
Vakuumsauger ESS/Vakuumsaugnäpfe ESV, rund, flach

Datenblatt

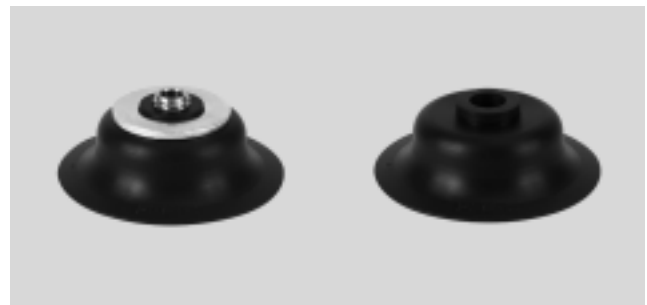
ESS-...-S...
ESV-...-S...

⌀ - Durchmesser
2 ... 200 mm

Funktion



⌞ - Temperaturbereich
-30 ... +200 °C



Allgemeine Technische Daten																
Sauger-Ø [mm]	2	4	6	8	10	15	20	30	40	50	60	80	100	150	200	
Vakuumsanschluss	Außen-Ø 3 mm ¹⁾		Innen-Ø 4 mm ¹⁾		M4	M6		M10		M20x2						
Nennweite [mm]	0,6	1,2	2		3		6		10							
Saugerform	rund, flach															
Befestigungsart	über Vakuumsanschluss															
Anschlusslage	oben															
Einbaulage	beliebig															
Abwurfimpuls-tauglichkeit [bar]	≤ 4				-											

1) Wird in den Vakuumsauger-Halter auf- bzw. eingesteckt

Technische Daten						
Sauger-Ø [mm]	Zuordnung Saugerhalter → ESH	Haltekraft bei Nennbetriebsdruck -0,7 bar [N]	Sauger-Volumen [cm ³]	Min. Werkstückradius [mm]	Gewicht	
					ESS [g]	ESV [g]
2	Größe 1	0,1	0,002	10	0,1	-
4		0,46	0,008	10	0,1	-
6	Größe 2	1,1	0,015	15	0,2	-
8		2,3	0,030	20	0,2	-
10	Größe 3	3,9	0,050	30	1,5	-
15		8,5	0,208	35	1,9	-
20	Größe 4	16,3	0,318	60	6,4	1,6
30		40,8	0,867	110	9	2,7
40		69,6	1,566	230	16,3	7,4
50		105,8	2,387	330	22	11,2
60	Größe 5	166,1	3,953	350	49	22
80		309,7	19,312	400	133	33
100		503,6	29,779	460	222	59
150	Größe 6	900	173,826	480	719	361
200		1 610	245,454	680	1 198	840

Vakuumsauger ESS/Vakuumsaugnapfe ESV, rund, flach

FESTO

Datenblatt

Querkraft [N] bei Nennbetriebsdruck -0,7 bar					
Sauger-Ø [mm]	ESS-...-SF	ESS-...-SN	ESS-...-SNA	ESS-...-SS	ESS-...-SU
2	0,5	0,5	0,5	0,5	0,5
4	0,5	0,5	0,5	0,5	0,5
6	1,5	3,5	2	2,5	3
8	3,5	9,5	4	3,5	5
10	4,5	3,5	7,5	4	7
15	10,5	10,5	13,5	6,5	9
20	15,5	11,5	14,5	10,5	23
30	22	19,5	20	23,5	19
40	25	60	49	25	83
50	69,5	135	81,5	84	130
60	117,5	136	-	85	151
80	139,5	315	-	104	295
100	299	600	-	130	482,5
150	480	675	-	400	1 000
200	500	850	-	425	1 000

Betriebs- und Umweltbedingungen					
Typ	ESS/ESV-...-SF	ESS/ESV-...-SN	ESS/ESV-...-SNA	ESS/ESV-...-SS	ESS/ESV-...-SU
Betriebsdruck [bar]	-0,95 ... 0				
Betriebsmedium	Atmosphärische Luft in Anlehnung an ISO 8573-1:2010 [7:-:-]				
Umgebungstemperatur [°C]	-10 ... +200	-10 ... +70	-10 ... +70	-30 ... +180	-20 ... +60
Korrosionsbeständigkeit KBK ¹⁾	1				
Besondere Eigenschaften	-	-	antistatisch	-	-
Lebensmittelunbedenklichkeit	-	-	-	gemäß Hersteller- erklärung	-

- 1) Korrosionsbeständigkeitsklasse KBK 1 nach Festo Norm FN 940070
Niedrige Korrosionsbeanspruchung. Trockene Innenraumanwendung bzw. Transport- und Lagerschutz. Gilt auch für Teile hinter Abdeckungen, im nicht sichtbaren Innenbereich, oder Teile die im Anwendungsfall abgedeckt sind (z. B. Antriebszapfen).

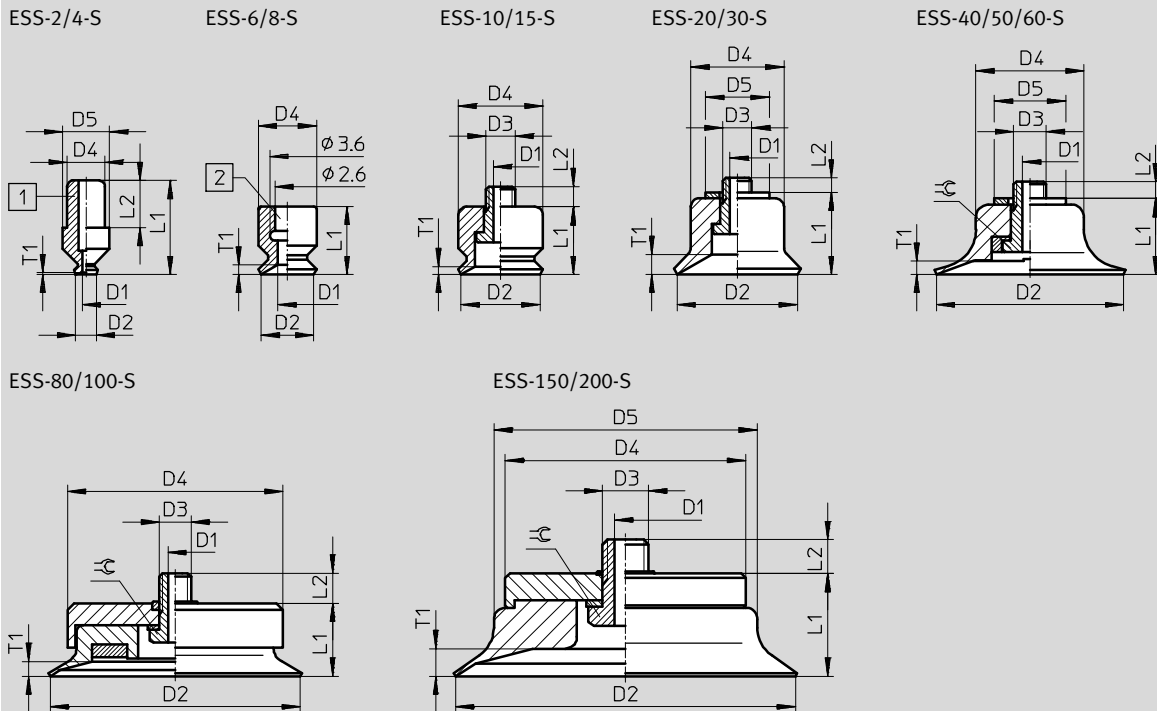
Werkstoffe						
Typ	ESS/ESV-...-SF	ESS/ESV-...-SN	ESS/ESV-...-SNA	ESS/ESV-...-SS	ESS/ESV-...-SU	
Shore-Härte	60 ±5	50 ±5 (60 ±5) ¹⁾	50 ±5	50 ±5	60 ±5	
Sauger	FPM Farbe: grau	NBR Farbe: schwarz	BR Farbe: schwarz/ weißer Punkt	VMQ (Silikon) Farbe: transparent	PUR Farbe: blau	
Einschraubzapfen bei Sauger-Ø [mm]	2 ... 15	Messing vernickelt				
		20, 30	Messing vernickelt			
	40, 50		Stahl verzinkt und verchromt			
		60	Messing vernickelt			
	Aluminium-Knetlegierung vernickelt					
	Stahl verzinkt und verchromt					
	80, 100	Stahl vernickelt		-	Stahl vernickelt	
		Aluminium-Knetlegierung vernickelt		-	Aluminium-Knetlegierung vernickelt	
		Stahl verzinkt und verchromt		-	Stahl verzinkt und verchromt	
	150, 200	Stahl vernickelt		-	Stahl vernickelt	
		POM		-	POM	
		Stahl verzinkt und verchromt		-	Stahl verzinkt und verchromt	
		Stahl vernickelt		-	Stahl vernickelt	
	Werkstoff-Hinweis	RoHS konform				
Kupfer- und PTFE-frei						
-			LABS-haltige Stoffe enthalten			

- 1) Wert in Klammern gilt für Sauger-Ø 10 ... 100 mm

Vakuumsauger ESS/Vakuumsaugnapfe ESV, rund, flach

Datenblatt

Abmessungen



- 1 Zapfen zum Einstecken in Halter
- 2 Bohrung zum Aufstecken auf Halter

Typ Sauger	für Sauggreifer	D1 NW	D2 Ø	D3	D4 Ø	D5 Ø	L1	L2	T1	☞
ESS-2-S...	ESG-2-S...	Ø 0,6	2	–	3,2	4	8	4	0,2	–
ESS-4-S...	ESG-4-S...	Ø 1,2	4	–	3,2	4	8	4	0,6	–
ESS-6-S...	ESG-6-S...	Ø 2	6	–	6	–	7	–	1	–
ESS-8-S...	ESG-8-S...	Ø 2	8	–	6	–	5,5	–	1,1	–
ESS-10-S...	ESG-10-S...	☞ 2	10	M4x0,7	10	–	8	3	1	–
ESS-15-S...	ESG-15-S...	☞ 2	15	M4x0,7	11	–	9	3	2,4	–
ESS-20-S...	ESG-20-S...	☞ 3	20	M6x1	15	18	11,6	2,4	1,8	–
ESS-30-S...	ESG-30-S...	☞ 3	30	M6x1	17	18	12,6	3,4	2	–
ESS-40-S...	ESG-40-S...	☞ 3	40	M6x1	25	22	15,6	3,2	1,9	–
ESS-50-S...	ESG-50-S...	☞ 3	50	M6x1	30	22	16,6	3,2	1,6	–
ESS-60-S...	ESG-60-S...	Ø 6	60	M10x1,5	40	–	20,6	4,5	2,6	14
ESS-80-S...	ESG-80-S...	Ø 6	80	M10x1,5	68	–	23	9,4	4,7	14
ESS-100-S...	ESG-100-S...	Ø 6	100	M10x1,5	85	–	25	8,4	5,5	14
ESS-150-S...	ESG-150-S...	Ø 10	150	M20x2	105	115	45	13	12	27
ESS-200-S...	ESG-200-S...	Ø 10	200	M20x2	105	160	50	13	15	27

Vakuumsauger ESS/Vakuumsaugnäpfe ESV, rund, flach

FESTO

Datenblatt

Bestellangaben			
Sauger-Ø [mm]	ESS		ESV
	Teile-Nr.	Typ	Teile-Nr. Typ
Fluorkautschuk			
2	189267	ESS-2-SF	-
4	189272	ESS-4-SF	-
6	189277	ESS-6-SF	-
8	189282	ESS-8-SF	-
10	189287	ESS-10-SF	-
15	189292	ESS-15-SF	-
20	189297	ESS-20-SF	190982 ESV-20-SF
30	189302	ESS-30-SF	190987 ESV-30-SF
40	189307	ESS-40-SF	190992 ESV-40-SF
50	189312	ESS-50-SF	190997 ESV-50-SF
60	189317	ESS-60-SF	191002 ESV-60-SF
80	189321	ESS-80-SF	191006 ESV-80-SF
100	189325	ESS-100-SF	191010 ESV-100-SF
150	189329	ESS-150-SF	191014 ESV-150-SF
200	189333	ESS-200-SF	191018 ESV-200-SF
Nitrilkautschuk			
2	189264	ESS-2-SN	-
4	189269	ESS-4-SN	-
6	189274	ESS-6-SN	-
8	189279	ESS-8-SN	-
10	189284	ESS-10-SN	-
15	189289	ESS-15-SN	-
20	189294	ESS-20-SN	190979 ESV-20-SN
30	189299	ESS-30-SN	190984 ESV-30-SN
40	189304	ESS-40-SN	190989 ESV-40-SN
50	189309	ESS-50-SN	190994 ESV-50-SN
60	189314	ESS-60-SN	190999 ESV-60-SN
80	189318	ESS-80-SN	191003 ESV-80-SN
100	189322	ESS-100-SN	191007 ESV-100-SN
150	189326	ESS-150-SN	191011 ESV-150-SN
200	189330	ESS-200-SN	191015 ESV-200-SN
Butadien-Kautschuk, antistatisch			
2	189268	ESS-2-SNA	-
4	189273	ESS-4-SNA	-
6	189278	ESS-6-SNA	-
8	189283	ESS-8-SNA	-
10	189288	ESS-10-SNA	-
15	189293	ESS-15-SNA	-
20	189298	ESS-20-SNA	190983 ESV-20-SNA
30	189303	ESS-30-SNA	190988 ESV-30-SNA
40	189308	ESS-40-SNA	190993 ESV-40-SNA
50	189313	ESS-50-SNA	190998 ESV-50-SNA

Vakuumsauger ESS/Vakuumsaugnapfe ESV, rund, flach

Datenblatt


Bestellangaben			
Sauger-Ø [mm]	ESS		ESV
	Teile-Nr.	Typ	Teile-Nr. Typ
Silikon			
2	189266	ESS-2-SS	-
4	189271	ESS-4-SS	-
6	189276	ESS-6-SS	-
8	189281	ESS-8-SS	-
10	189286	ESS-10-SS	-
15	189291	ESS-15-SS	-
20	189296	ESS-20-SS	190981 ESV-20-SS
30	189301	ESS-30-SS	190986 ESV-30-SS
40	189306	ESS-40-SS	190991 ESV-40-SS
50	189311	ESS-50-SS	190996 ESV-50-SS
60	189316	ESS-60-SS	191001 ESV-60-SS
80	189320	ESS-80-SS	191005 ESV-80-SS
100	189324	ESS-100-SS	191009 ESV-100-SS
150	189328	ESS-150-SS	191013 ESV-150-SS
200	189332	ESS-200-SS	191017 ESV-200-SS
Polyurethan			
2	189265	ESS-2-SU	-
4	189270	ESS-4-SU	-
6	189275	ESS-6-SU	-
8	189280	ESS-8-SU	-
10	189285	ESS-10-SU	-
15	189290	ESS-15-SU	-
20	189295	ESS-20-SU	190980 ESV-20-SU
30	189300	ESS-30-SU	190985 ESV-30-SU
40	189305	ESS-40-SU	190990 ESV-40-SU
50	189310	ESS-50-SU	190995 ESV-50-SU
60	189315	ESS-60-SU	191000 ESV-60-SU
80	189319	ESS-80-SU	191004 ESV-80-SU
100	189323	ESS-100-SU	191008 ESV-100-SU
150	189327	ESS-150-SU	191012 ESV-150-SU
200	189331	ESS-200-SU	191016 ESV-200-SU

Vakuumsauger ESS/Vakuumsaugnäpfe ESV, rund, extratief

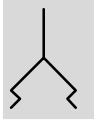
FESTO


Datenblatt

ESS-...-E...
ESV-...-E...

-  - Durchmesser
15 ... 100 mm

Funktion



-  - Temperaturbereich
-30 ... +200 °C



Allgemeine Technische Daten									
Sauger-Ø	[mm]	15	20	30	40	50	60	80	100
Vakuumschluss		M4	M6		M10				
Nennweite	[mm]	2	3		6				
Saugerform		rund, extratief							
Befestigungsart		über Vakuumschluss							
Anschlusslage		oben							
Einbaulage		beliebig							

Technische Daten						
Sauger-Ø	Zuordnung Saugerhalter → ESH	Haltekraft bei Nennbetriebsdruck -0,7 bar [N]	Sauger-Volumen [cm ³]	Min. Werkstück- radius [mm]	Gewicht	
					ESS [g]	ESV [g]
[mm]						
15	Größe 3	9,8	0,35	20	1,9	-
20	Größe 4	17	0,84	30	6,4	1,6
30		37,2	2,12	50	9,2	2,9
40		67,6	4,04	80	16,9	8
50		103,6	7,90	100	23,4	12,6
60	Größe 5	162,5	19,77	120	48	21
80		275	51,61	160	141	41
100		440,8	84,66	200	228	65

Querkraft [N] bei Nennbetriebsdruck -0,7 bar				
Sauger-Ø	ESS-...-EF	ESS-...-EN	ESS-...-ES	ESS-...-EU
[mm]				
15	14,5	9	10	15
20	15,5	14	13	16
30	18,5	24,5	21,5	41,5
40	22	53	28,5	46,5
50	60	115	42,5	62
60	62,5	130	63,5	134
80	148,5	216	107,5	136,5
100	254,5	351	150	352,5

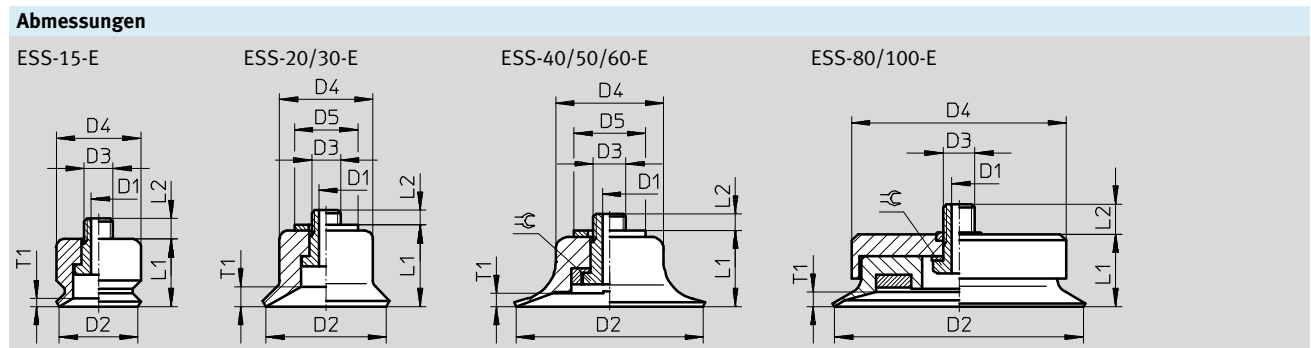
Vakuumsauger ESS/Vakuumsaugnapfe ESV, rund, extratief

Datenblatt

Betriebs- und Umweltbedingungen				
Typ	ESS/ESV-...-EF	ESS/ESV-...-EN	ESS/ESV-...-ES	ESS/ESV-...-EU
Betriebsdruck [bar]	-0,95 ... 0			
Betriebsmedium	Atmosphärische Luft in Anlehnung an ISO 8573-1:2010 [7:-:-]			
Umgebungstemperatur [°C]	-10 ... +200	-10 ... +70	-30 ... +180	-20 ... +60
Korrosionsbeständigkeit KBK ¹⁾	1			
Lebensmittelunbedenklichkeit	-	-	gemäß Hersteller- erklärung	-

1) Korrosionsbeständigkeitsklasse KBK 1 nach Festo Norm FN 940070
Niedrige Korrosionsbeanspruchung. Trockene Innenraumanwendung bzw. Transport- und Lagerschutz. Gilt auch für Teile hinter Abdeckungen, im nicht sichtbaren Innenbereich, oder Teile die im Anwendungsfall abgedeckt sind (z. B. Antriebszapfen).

Werkstoffe				
Typ	ESS/ESV-...-EF	ESS/ESV-...-EN	ESS/ESV-...-ES	ESS/ESV-...-EU
Shore-Härte	60 ±5	60 ±5	50 ±5	60 ±5
Sauger	FPM Farbe: grau	NBR Farbe: schwarz	VMQ (Silikon) Farbe: transparent	PUR Farbe: blau
Einschraubzapfen bei Sauger-Ø [mm]	15	Messing vernickelt		
	20, 30	Messing vernickelt		
		Stahl verzinkt und verchromt		
	40, 50	Messing vernickelt		
		Aluminium-Knetlegierung vernickelt		
		Stahl verzinkt und verchromt		
	60	Stahl vernickelt		
		Aluminium-Knetlegierung vernickelt		
		Stahl verzinkt und verchromt		
	80, 100	Stahl vernickelt		
POM				
Stahl verzinkt und verchromt				
Werkstoff-Hinweis	RoHS konform			
	Kupfer- und PTFE-frei			
	-		LABS-haltige Stoffe enthalten	



Typ Sauger	für Sauggreifer	D1 NW	D2 Ø	D3	D4 Ø	D5 Ø	L1	L2	T1	≈
ESS-15-E...	ESG-15-E...	≈ 2	15	M4x0,7	11	-	10	3	2,9	-
ESS-20-E...	ESG-20-E...	≈ 3	20	M6x1	15	18	12,6	2,4	3	-
ESS-30-E...	ESG-30-E...	≈ 3	30	M6x1	17	18	15,6	3,4	4,5	-
ESS-40-E...	ESG-40-E...	≈ 3	40	M6x1	25	22	19,1	3,2	4,5	-
ESS-50-E...	ESG-50-E...	≈ 3	50	M6x1	30	22	21,1	3,9	6,5	-
ESS-60-E...	ESG-60-E...	Ø 6	60	M10x1,5	40	-	27,6	5,4	9,5	14
ESS-80-E...	ESG-80-E...	Ø 6	80	M10x1,5	68	-	33	9,4	8,6	14
ESS-100-E...	ESG-100-E...	Ø 6	100	M10x1,5	85	-	33	8,4	10,7	14

Vakuumsauger ESS/Vakuumsaugnäpfe ESV, rund, extratief

FESTO

Datenblatt

Bestellangaben			
Sauger-Ø [mm]	ESS		ESV
	Teile-Nr.	Typ	Teile-Nr. Typ
Fluorkautschuk			
15	189337	ESS-15-EF	-
20	189341	ESS-20-EF	191026 ESV-20-EF
30	189345	ESS-30-EF	191030 ESV-30-EF
40	189349	ESS-40-EF	191034 ESV-40-EF
50	189353	ESS-50-EF	191038 ESV-50-EF
60	189357	ESS-60-EF	191042 ESV-60-EF
80	189361	ESS-80-EF	191046 ESV-80-EF
100	189365	ESS-100-EF	191050 ESV-100-EF
Nitrilkautschuk			
15	189334	ESS-15-EN	-
20	189338	ESS-20-EN	191023 ESV-20-EN
30	189342	ESS-30-EN	191027 ESV-30-EN
40	189346	ESS-40-EN	191031 ESV-40-EN
50	189350	ESS-50-EN	191035 ESV-50-EN
60	189354	ESS-60-EN	191039 ESV-60-EN
80	189358	ESS-80-EN	191043 ESV-80-EN
100	189362	ESS-100-EN	191047 ESV-100-EN
Silikon			
15	189336	ESS-15-ES	-
20	189340	ESS-20-ES	191025 ESV-20-ES
30	189344	ESS-30-ES	191029 ESV-30-ES
40	189348	ESS-40-ES	191033 ESV-40-ES
50	189352	ESS-50-ES	191037 ESV-50-ES
60	189356	ESS-60-ES	191041 ESV-60-ES
80	189360	ESS-80-ES	191045 ESV-80-ES
100	189364	ESS-100-ES	191049 ESV-100-ES
Polyurethan			
15	189335	ESS-15-EU	-
20	189339	ESS-20-EU	191024 ESV-20-EU
30	189343	ESS-30-EU	191028 ESV-30-EU
40	189347	ESS-40-EU	191032 ESV-40-EU
50	189351	ESS-50-EU	191036 ESV-50-EU
60	189355	ESS-60-EU	191040 ESV-60-EU
80	189359	ESS-80-EU	191044 ESV-80-EU
100	189363	ESS-100-EU	191048 ESV-100-EU

Vakuumsauger ESS/Vakuumsaugnäpfe ESV, rund, Faltenbalg 1,5-fach

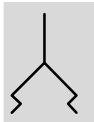
FESTO

Datenblatt

ESS-...-B...
ESV-...-B...

⌀ - Durchmesser
10 ... 80 mm

Funktion

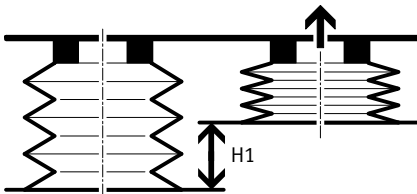


⌞ - Temperaturbereich
-30 ... +180 °C



Allgemeine Technische Daten							
Sauger-Ø [mm]	10	20	30	40	50	80	
Vakuumananschluss	M4	M6					M10
Nennweite [mm]	2	3					6
Saugerform	rund, Faltenbalg 1,5-fach						
Befestigungsart	über Vakuumananschluss						
Anschlusslage	oben						
Einbaulage	beliebig						
Höhenausgleich Sauger H1 [mm]	4	6	8	9,5	11	10	

Höhenausgleich Sauger H1



Technische Daten							
Sauger-Ø [mm]	Zuordnung Saugerhalter → ESH	Haltekraft bei Nennbetriebsdruck -0,7 bar [N]	Sauger-Volumen [cm³]	Min. Werkstückradius [mm]	Gewicht		
					ESS [g]	ESV [g]	
10	Größe 3	4,7	0,38	20	1,8	-	
20	Größe 4	12,9	1,60	40	6,7	1,9	
30		26,2	4,07	80	9,9	3,6	
40		52,3	8,87	90	18,7	9,8	
50		72,6	14,23	150	24,7	13,9	
80	Größe 5	213,6	63,90	430	139	39	

Querkraft [N] bei Nennbetriebsdruck -0,7 bar			
Sauger-Ø [mm]	ESS-...-BN	ESS-...-BS	ESS-...-BU
10	4,5	2,5	3
20	9,5	8	9,5
30	24,5	16	21,5
40	32,5	32,5	33
50	55,5	38	47
80	199,5	93	132,5

Vakuumsauger ESS/Vakuumsaugnapfe ESV, rund, Faltenbalg 1,5-fach

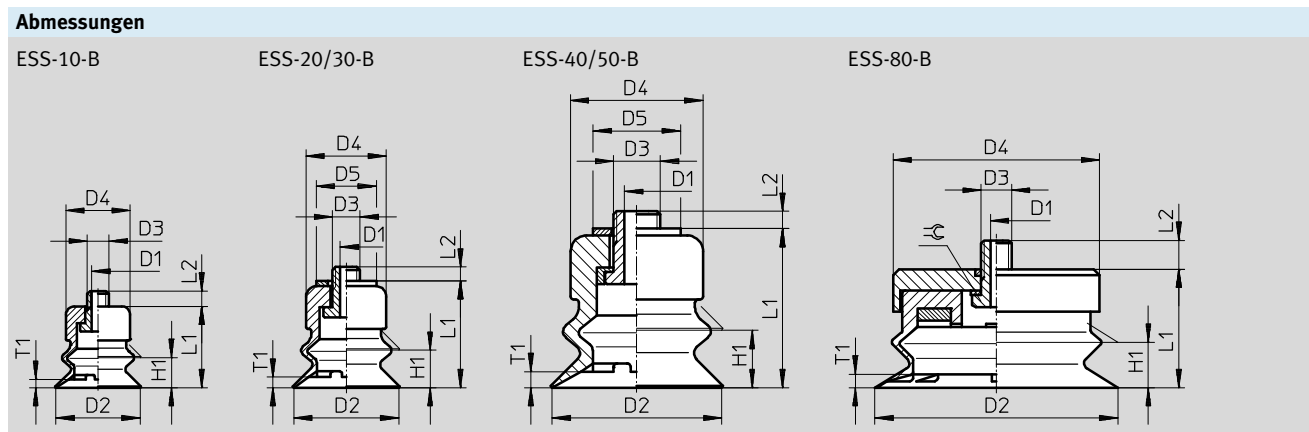
FESTO

Datenblatt

Betriebs- und Umweltbedingungen			
Typ	ESS/ESV-...-BN	ESS/ESV-...-BS	ESS/ESV-...-BU
Betriebsdruck [bar]	-0,95 ... 0		
Betriebsmedium	Atmosphärische Luft in Anlehnung an ISO 8573-1:2010 [7;-;-]		
Umgebungstemperatur [°C]	-10 ... +70	-30 ... +180	-20 ... +60
Korrosionsbeständigkeit KBK ¹⁾	1		
Lebensmittelunbedenklichkeit	-	gemäß Herstellererklärung	-

1) Korrosionsbeständigkeitsklasse KBK 1 nach Festo Norm FN 940070
Niedrige Korrosionsbeanspruchung. Trockene Innenraumanwendung bzw. Transport- und Lagerschutz. Gilt auch für Teile hinter Abdeckungen, im nicht sichtbaren Innenbereich, oder Teile die im Anwendungsfall abgedeckt sind (z. B. Antriebszapfen).

Werkstoffe			
Typ	ESS/ESV-...-BN	ESS/ESV-...-BS	ESS/ESV-...-BU
Shore-Härte	50 ±5	50 ±5	60 ±5
Sauger	NBR Farbe: schwarz	VMQ (Silikon) Farbe: transparent	PUR Farbe: blau
Einschraubzapfen bei Sauger-Ø [mm]	10	Messing vernickelt	
	20, 30	Messing vernickelt	
		Stahl verzinkt und verchromt	
	40, 50	Messing vernickelt	
		Aluminium-Knetlegierung vernickelt	
		Stahl verzinkt und verchromt	
80	Stahl vernickelt		
	POM		
	Stahl verzinkt und verchromt		
Werkstoff-Hinweis	RoHS konform		
	Kupfer- und PTFE-frei		
	-	LABS-haltige Stoffe enthalten	



Typ Sauger	für Sauggreifer	D1 NW	D2 Ø	D3	D4 Ø	D5 Ø	H1	L1	L2	T1	⊕
ESS-10-B...	ESG-10-B...	⊕ 2	10	M4x0,7	10	-	4	16	3	1	-
ESS-20-B...	ESG-20-B...	⊕ 3	20	M6x1	15	18	6	20,6	2,4	2	-
ESS-30-B...	ESG-30-B...	⊕ 3	30	M6x1	17	18	8	24,6	3,4	2,5	-
ESS-40-B...	ESG-40-B...	⊕ 3	40	M6x1	25	22	9,5	31,6	3,2	4	-
ESS-50-B...	ESG-50-B...	⊕ 3	50	M6x1	30	22	11	33,6	3,2	4	-
ESS-80-B...	ESG-80-B...	Ø 6	80	M10x1,5	68	-	10	39	9,4	2	14

Vakuumsauger ESS/Vakuumsaugnäpfe ESV, rund, Faltenbalg 1,5-fach

FESTO

Datenblatt

Bestellangaben			
Sauger-Ø [mm]	ESS		ESV
	Teile-Nr.	Typ	Teile-Nr. Typ
Nitrilkautschuk			
10	189374	ESS-10-BN	-
20	189378	ESS-20-BN	191054 ESV-20-BN
30	189382	ESS-30-BN	191057 ESV-30-BN
40	189386	ESS-40-BN	191060 ESV-40-BN
50	189390	ESS-50-BN	191063 ESV-50-BN
80	189394	ESS-80-BN	191066 ESV-80-BN
Silikon			
10	189376	ESS-10-BS	-
20	189380	ESS-20-BS	191056 ESV-20-BS
30	189384	ESS-30-BS	191059 ESV-30-BS
40	189388	ESS-40-BS	191062 ESV-40-BS
50	189392	ESS-50-BS	191065 ESV-50-BS
80	189396	ESS-80-BS	191068 ESV-80-BS
Polyurethan			
10	189375	ESS-10-BU	-
20	189379	ESS-20-BU	191055 ESV-20-BU
30	189383	ESS-30-BU	191058 ESV-30-BU
40	189387	ESS-40-BU	191061 ESV-40-BU
50	189391	ESS-50-BU	191064 ESV-50-BU
80	189395	ESS-80-BU	191067 ESV-80-BU

Vakuumsauger ESS/Vakuumsaugnäpfe ESV, rund, Faltenbalg 1,5-fach

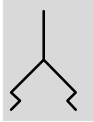
FESTO

Datenblatt

ESS-...-BT
ESV-...-BT

⌀ - Durchmesser
40 ... 80 mm

Funktion

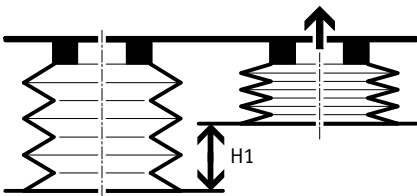


🌡 - Temperaturbereich
-10 ... +80 °C



Allgemeine Technische Daten			
Sauger-Ø [mm]	40	50	80
Vakuumschluss	M6	-	
	M10		
	G $\frac{1}{4}$ (Innen-/Außengewinde)		
Nennweite [mm]	2,5		
Saugerform	rund, Faltenbalg 1,5-fach		
Befestigungsart	über Vakuumschluss		
Anschlusslage	oben		
Einbaulage	beliebig		
Höhenausgleich Sauger H1 [mm]	9	10	10,5

Höhenausgleich Sauger H1



Technische Daten							
Sauger-Ø [mm]	Vakuumschluss	Zuordnung Saugerhalter → ESH	Haltekraft bei Nennbetriebsdruck -0,7 bar [N]	Sauger-Volumen [cm ³]	Min. Werkstückradius [mm]	Gewicht	
						ESS [g]	ESV [g]
40	M6	Größe 4	59	9,8	35	18	10,5
	M10	Größe 5				19	
	G $\frac{1}{4}$ Innengewinde	-				19	
	G $\frac{1}{4}$ Außengewinde	-				20,5	
50	M6	Größe 4	100	17,6	40	24	16,2
	M10	Größe 5				25	
	G $\frac{1}{4}$ Innengewinde	-				25	
	G $\frac{1}{4}$ Außengewinde	-				26	
80	M10	Größe 5	237	59,1	100	84,5	57,2
	G $\frac{1}{4}$ Innengewinde	-				87,5	
	G $\frac{1}{4}$ Außengewinde	-				85,5	

Querkraft [N] bei Nennbetriebsdruck -0,7 bar

Sauger-Ø [mm]	ESS-...-BT
40	22
50	39
80	102

Vakuumsauger ESS/Vakuumsaugnapfe ESV, rund, Faltenbalg 1,5-fach

FESTO

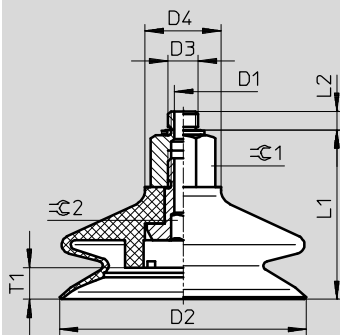
Datenblatt

Betriebs- und Umweltbedingungen	
Betriebsdruck [bar]	-0,95 ... 0
Betriebsmedium	Atmosphärische Luft in Anlehnung an ISO 8573-1:2010 [7:-:-]
Umgebungstemperatur [°C]	-10 ... +80
Korrosionsbeständigkeit KBK ¹⁾	2

1) Korrosionsbeständigkeitsklasse KBK 2 nach Festo Norm FN 940070
Mäßige Korrosionsbeanspruchung. Innenraumanwendung bei der Kondensation auftreten darf. Außenliegende sichtbare Teile mit vorrangig dekorativer Anforderung an die Oberfläche, die in direktem Kontakt zur umgebenden industriellen Atmosphäre stehen.

Werkstoffe	
Shore-Härte	72 ±5
Sauger	Vulkollan® Farbe: rotbraun
Einschraubzapfen	Aluminium-Knetlegierung
Werkstoff-Hinweis	RoHS konform Kupfer- und PTFE-frei

Abmessungen



Typ	D1 Ø NW	D2 Ø	D3	D4 Ø	L1	L2	T1	1	2
ESS-40-BT	2,5	40	M6	20	36	3,45	9	15	4
			M10		36,3	6,2		17	
ESS-40-BT-I			G¼		48,3	-			
ESS-50-BT	2,5	50	M6	20	38,05	3,45	10	15	4
			M10		38,3	6,2		17	
ESS-50-BT-I			G¼		50,3	-			
ESS-80-BT	2,5	80	M10	20	53,3	6,2	10,5	22	8
			G¼						
ESS-80-BT-I			G¼		60,8	-			

Vakuumsauger ESS/Vakuumsaugnäpfe ESV, rund, Faltenbalg 1,5-fach

FESTO

Datenblatt

Bestellangaben					
Sauger-Ø [mm]	Vakuumschluss	ESS		ESV	
		Teile-Nr.	Typ	Teile-Nr.	Typ
40	M6	525989	ESS-40-BT-M6	-	
	M10	525990	ESS-40-BT-M10	-	
	G¼ Innengewinde	525991	ESS-40-BT-G¼-I	-	
	G¼ Außengewinde	525992	ESS-40-BT-G¼	-	
	-	-		526006	ESV-40-BT
50	M6	525993	ESS-50-BT-M6	-	
	M10	525994	ESS-50-BT-M10	-	
	G¼ Innengewinde	525995	ESS-50-BT-G¼-I	-	
	G¼ Außengewinde	525996	ESS-50-BT-G¼	-	
	-	-		526007	ESV-50-BT
80	M10	525997	ESS-80-BT-M10	-	
	G¼ Innengewinde	525998	ESS-80-BT-G¼-I	-	
	G¼ Außengewinde	525999	ESS-80-BT-G¼	-	
	-	-		526008	ESV-80-BT

Vakuumsauger ESS/Vakuumsaugnäpfe ESV, rund, Faltenbalg 3,5-fach

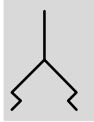
FESTO

Datenblatt

ESS-...-C...
ESV-...-C...

⌀ - Durchmesser
10 ... 50 mm

Funktion

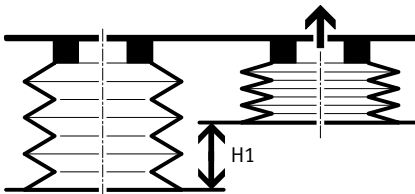


⌞ - Temperaturbereich
-30 ... +180 °C



Allgemeine Technische Daten						
Sauger-Ø [mm]	10	20	30	40	50	
Vakuumschluss	M4	M6				
Nennweite [mm]	2	3				
Saugerform	rund, Faltenbalg 3,5-fach					
Befestigungsart	über Vakuumschluss					
Anschlusslage	oben					
Einbaulage	beliebig					
Höhenausgleich Sauger H1 [mm]	3,3	7	10,5	12,8	17,5	

Höhenausgleich Sauger H1



Technische Daten						
Sauger-Ø [mm]	Zuordnung Saugerhalter → ESH	Haltekraft bei Nennbetriebsdruck -0,7 bar [N]	Sauger-Volumen [cm ³]	Min. Werkstückradius [mm]	Gewicht	
					ESS [g]	ESV [g]
10	Größe 3	3,9	0,29	25	1,6	-
20	Größe 4	8,2	2,75	50	6,9	2,1
30		20,8	9,47	80	12,2	5,8
40		42,4	19,72	100	21,9	13
50		63,4	38,92	180	32,1	21,3

Querkraft [N] bei Nennbetriebsdruck -0,7 bar		
Sauger-Ø [mm]	ESS-...-CN	ESS-...-CS
10	1,5	1
20	6,5	7
30	11,5	11
40	47,5	13
50	49	45,5

Vakuumsauger ESS/Vakuumsaugnapfe ESV, rund, Faltenbalg 3,5-fach

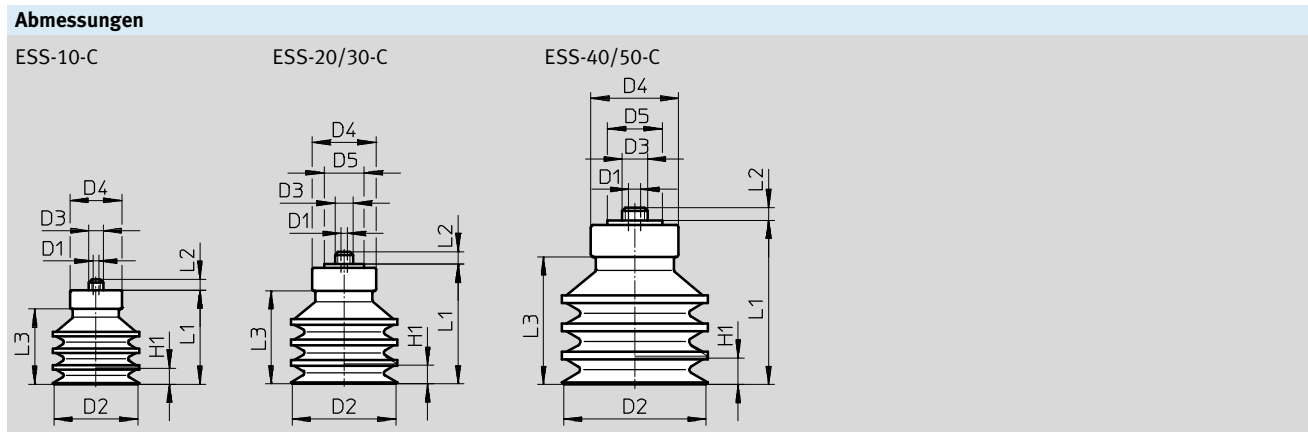
FESTO

Datenblatt

Betriebs- und Umweltbedingungen		
Typ	ESS/ESV-...-CN	ESS/ESV-...-CS
Betriebsdruck [bar]	-0,95 ... 0	
Betriebsmedium	Atmosphärische Luft in Anlehnung an ISO 8573-1:2010 [7:-:-]	
Umgebungstemperatur [°C]	-10 ... +70	-30 ... +180
Korrosionsbeständigkeit KBK ¹⁾	1	
Lebensmittelunbedenklichkeit	-	gemäß Herstellererklärung

- 1) Korrosionsbeständigkeitsklasse KBK 1 nach Festo Norm FN 940070
 Niedrige Korrosionsbeanspruchung. Trockene Innenraumanwendung bzw. Transport- und Lagerschutz. Gilt auch für Teile hinter Abdeckungen, im nicht sichtbaren Innenbereich, oder Teile die im Anwendungsfall abgedeckt sind (z. B. Antriebszapfen).

Werkstoffe		
Typ	ESS/ESV-...-CN	ESS/ESV-...-CS
Shore-Härte	50 ±5	50 ±5
Sauger	NBR Farbe: schwarz	VMQ (Silikon) Farbe: transparent
Einschraubzapfen bei Sauger-Ø [mm]	10	Messing vernickelt
	20, 30	Messing vernickelt
		Stahl verzinkt und verchromt
	40, 50	Messing vernickelt
		Aluminium-Knetlegierung vernickelt
Werkstoff-Hinweis	RoHS konform	
	Kupfer- und PTFE-frei	
	-	LABS-haltige Stoffe enthalten



Typ Sauger	für Sauggreifer	D1 ≈ NW	D2 ∅	D3	D4 ∅	D5 ∅	H1	L1	L2	L3
ESS-10-C...	ESG-10-C...	2	10	M4x0,7	10	-	3,3	12,7	3	8,7
ESS-20-C...	ESG-20-C...	3	20	M6x1	15	18	7	23	2,4	16,4
ESS-30-C...	ESG-30-C...	3	30	M6x1	18	18	10,5	34,3	3,4	26,2
ESS-40-C...	ESG-40-C...	3	40	M6x1	25	22	12,8	39,6	3,2	31
ESS-50-C...	ESG-50-C...	3	50	M6x1	30	22	17,5	48	3,2	39,4

Vakuumsauger ESS/Vakuumsaugnäpfe ESV, rund, Faltenbalg 3,5-fach

FESTO

Datenblatt

Bestellangaben			
Sauger-Ø [mm]	ESS		ESV
	Teile-Nr.	Typ	Teile-Nr. Typ
Nitrilkautschuk			
10	189398	ESS-10-CN	-
20	189400	ESS-20-CN	191071 ESV-20-CN
30	189402	ESS-30-CN	191073 ESV-30-CN
40	189404	ESS-40-CN	191075 ESV-40-CN
50	189406	ESS-50-CN	191077 ESV-50-CN
Silikon			
10	189399	ESS-10-CS	-
20	189401	ESS-20-CS	191072 ESV-20-CS
30	189403	ESS-30-CS	191074 ESV-30-CS
40	189405	ESS-40-CS	191076 ESV-40-CS
50	189407	ESS-50-CS	191078 ESV-50-CS

Vakuumsauger ESS/Vakuumsaugnäpfe ESV, rund, tief

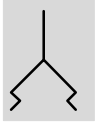
FESTO

Datenblatt

ESS-...-GT
ESV-...-GT

⌀ - Durchmesser
30 ... 100 mm

Funktion



⌞ - Temperaturbereich
-10 ... +80 °C



Allgemeine Technische Daten							
Sauger-Ø	[mm]	30	40	50	60	80	100
Vakuumschluss	M6			-			
	M10						
	G $\frac{1}{8}$ (Innen-/Außengewinde)	-					
	-	G $\frac{1}{4}$ (Innen-/Außengewinde)					
Nennweite	[mm]	2,5			5,5		
Saugerform		rund, tief					
Befestigungsart		über Vakuumschluss					
Anschlusslage		oben					
Einbaulage		beliebig					
Höhenausgleich Sauger H1	[mm]	3,5	5,5	8	6	7,5	9

Technische Daten								
Sauger-Ø	Vakuumschluss	Zuordnung Saugerhalter → ESH	Haltekraft bei Nennbetriebsdruck -0,7 bar [N]	Querkraft bei Nennbetriebsdruck -0,7 bar [N]	Sauger-Volumen [cm ³]	Min. Werkstückradius [mm]	Gewicht	
							ESS [g]	ESV [g]
[mm]								
30	M6	Größe 4	36	13	2,4	26	12	4,2
	M10	Größe 5					13	
	G $\frac{1}{8}$ -I Innengewinde	-					14	
	G $\frac{1}{8}$ Außengewinde	-					13	
40	M6	Größe 4	64	20	5,4	35	14	5,7
	M10	Größe 5					15	
	G $\frac{1}{4}$ -I Innengewinde	-					14,5	
	G $\frac{1}{4}$ Außengewinde	-					16	
50	M6	Größe 4	97	30	11,2	40	17	9,2
	M10	Größe 5					18	
	G $\frac{1}{4}$ -I Innengewinde	-					18	
	G $\frac{1}{4}$ Außengewinde	-					21	
60	M10	Größe 5	134	37	11,3	75	20	10,7
	G $\frac{1}{4}$ -I Innengewinde	-					19,5	
	G $\frac{1}{4}$ Außengewinde	-					21	
80	M10	Größe 5	245	99	28,6	100	28	30,9
	G $\frac{1}{4}$ -I Innengewinde	-					61	
	G $\frac{1}{4}$ Außengewinde	-					60	
100	M10	Größe 5	375	183	53,9	135	86,5	58,9
	G $\frac{1}{4}$ -I Innengewinde	-					89,5	
	G $\frac{1}{4}$ Außengewinde	-					87,5	

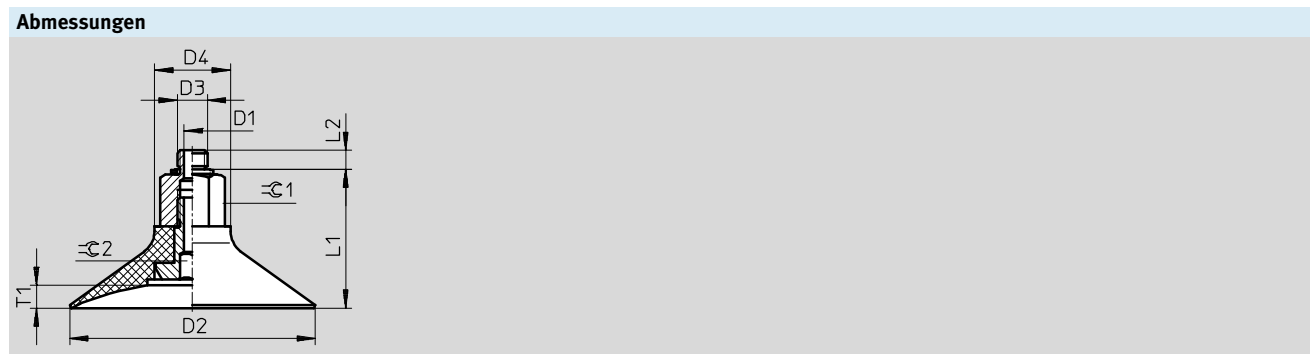
Vakuumsauger ESS/Vakuumsaugnapfe ESV, rund, tief

Datenblatt

Betriebs- und Umweltbedingungen	
Betriebsdruck [bar]	-0,95 ... 0
Betriebsmedium	Atmosphärische Luft in Anlehnung an ISO 8573-1:2010 [7:-:-]
Umgebungstemperatur [°C]	-10 ... +80
Korrosionsbeständigkeit KBK ¹⁾	2

1) Korrosionsbeständigkeitsklasse KBK 2 nach Festo Norm FN 940070
Mäßige Korrosionsbeanspruchung. Innenraumanwendung bei der Kondensation auftreten darf. Außenliegende sichtbare Teile mit vorrangig dekorativer Anforderung an die Oberfläche, die in direktem Kontakt zur umgebenden industriellen Atmosphäre stehen.

Werkstoffe	
Shore-Härte	72 ±5
Sauger	Vulkollan® Farbe: rotbraun
Einschraubzapfen	Aluminium-Knetlegierung
Werkstoff-Hinweis	RoHS konform
	Kupfer- und PTFE-frei



Typ	D1 Ø NW	D2 Ø	D3	D4 Ø	L1	L2	T1	⊘ 1	⊘ 2	
ESS-30-GT	2,5	30	M6	20	27,55	3,45	3,5	15	4	
			M10		27,8	6,2		17		
			G1/8			4,7		15		
ESS-30-GT-I			G1/8		36,8	-				
ESS-40-GT	2,5	40	M6	20	29,55	3,45	5,5	15	4	
			M10		29,8	6,2		17		
			G1/4			41,8		-		
ESS-40-GT-I			G1/4		41,8	-				
ESS-50-GT	2,5	50	M6	20	32,05	3,45	8	15	4	
			M10		32,3	6,2		17		
			G1/4			44,3		-		
ESS-50-GT-I			G1/4		44,3	-				
ESS-60-GT	2,5	60	M10	20	29,8	6,2	6	17	4	
			G1/4			41,8		-		
			G1/4			41,8		-		
ESS-60-GT-I			G1/4		41,8	-				
ESS-80-GT	5,5	80	M10	25	43,3	6,2	7,5	22	8	
			G1/4			54,3		-		
			G1/4			54,3		-		
ESS-80-GT-I			G1/4		54,3	-				
ESS-100-GT	5,5	100	M10	25	45,8	6,2	9	22	8	
			G1/4			56,8		-		
			G1/4			56,8		-		
ESS-100-GT-I			G1/4		56,8	-				

Vakuumsauger ESS/Vakuumsaugnäpfe ESV, rund, tief

FESTO


Datenblatt

Bestellangaben					
Sauger-Ø [mm]	Vakuumschluss	ESS		ESV	
		Teile-Nr.	Typ	Teile-Nr.	Typ
30	M6	525968	ESS-30-GT-M6	-	
	M10	525969	ESS-30-GT-M10	-	
	G $\frac{1}{8}$ Innengewinde	525970	ESS-30-GT-G $\frac{1}{8}$ -I	-	
	G $\frac{1}{8}$ Außengewinde	525971	ESS-30-GT-G $\frac{1}{8}$	-	
	-	-	-	526000	ESV-30-GT
40	M6	525972	ESS-40-GT-M6	-	
	M10	525973	ESS-40-GT-M10	-	
	G $\frac{1}{4}$ Innengewinde	525974	ESS-40-GT-G $\frac{1}{4}$ -I	-	
	G $\frac{1}{4}$ Außengewinde	525975	ESS-40-GT-G $\frac{1}{4}$	-	
	-	-	-	526001	ESV-40-GT
50	M6	525976	ESS-50-GT-M6	-	
	M10	525977	ESS-50-GT-M10	-	
	G $\frac{1}{4}$ Innengewinde	525978	ESS-50-GT-G $\frac{1}{4}$ -I	-	
	G $\frac{1}{4}$ Außengewinde	525979	ESS-50-GT-G $\frac{1}{4}$	-	
	-	-	-	526002	ESV-50-GT
60	M10	525980	ESS-60-GT-M10	-	
	G $\frac{1}{4}$ Innengewinde	525981	ESS-60-GT-G $\frac{1}{4}$ -I	-	
	G $\frac{1}{4}$ Außengewinde	525982	ESS-60-GT-G $\frac{1}{4}$	-	
	-	-	-	526003	ESV-60-GT
80	M10	525983	ESS-80-GT-M10	-	
	G $\frac{1}{4}$ Innengewinde	525984	ESS-80-GT-G $\frac{1}{4}$ -I	-	
	G $\frac{1}{4}$ Außengewinde	525985	ESS-80-GT-G $\frac{1}{4}$	-	
	-	-	-	526004	ESV-80-GT
100	M10	525986	ESS-100-GT-M10	-	
	G $\frac{1}{4}$ Innengewinde	525987	ESS-100-GT-G $\frac{1}{4}$ -I	-	
	G $\frac{1}{4}$ Außengewinde	525988	ESS-100-GT-G $\frac{1}{4}$	-	
	-	-	-	526005	ESV-100-GT

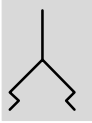
Vakuumsauger ESS, oval, flach

Datenblatt

ESS-...-0...


 Temperaturbereich
 -10 ... +70 °C

Funktion



Allgemeine Technische Daten												
Sauger-Größe	[mm]	4x10	4x20	6x10	6x20	8x20	8x30	10x30	15x45	20x60	25x75	30x90
Vakuumanschluss		M6							M10			
Nennweite	[mm]	2,5							6			
Saugerform		oval, flach										
Befestigungsart		über Vakuumanschluss										
Anschlusslage		oben										
Einbaulage		beliebig										

Technische Daten				
Sauger-Größe	Zuordnung Saugerhalter → ESH	Haltekraft bei Nennbetriebsdruck -0,7 bar	Sauger-Volumen	Gewicht
[mm]		[N]	[cm ³]	[g]
4x10	Größe 4	2	0,064	2
4x20		3,4	0,112	2,5
6x10		2,9	0,106	2
6x20		5,9	0,196	2,5
8x20		8	0,256	2,5
8x30		10,9	0,376	3
10x30		15,2	0,350	2,9
15x45	Größe 5	32	1,570	23,8
20x60		62,8	3,690	30,8
25x75		92,5	6,700	46,8
30x90		134,4	10,170	55,3

Querkraft [N] bei Nennbetriebsdruck -0,7 bar		
Sauger-Größe	Horizontal	Vertikal
[mm]		
4x10	3,5	5
4x20	4,5	11
6x10	7,5	12
6x20	9	12,5
8x20	11	13
8x30	17	13,5
10x30	23	16
15x45	43	35
20x60	116	63
25x75	125,5	115
30x90	201	134,5

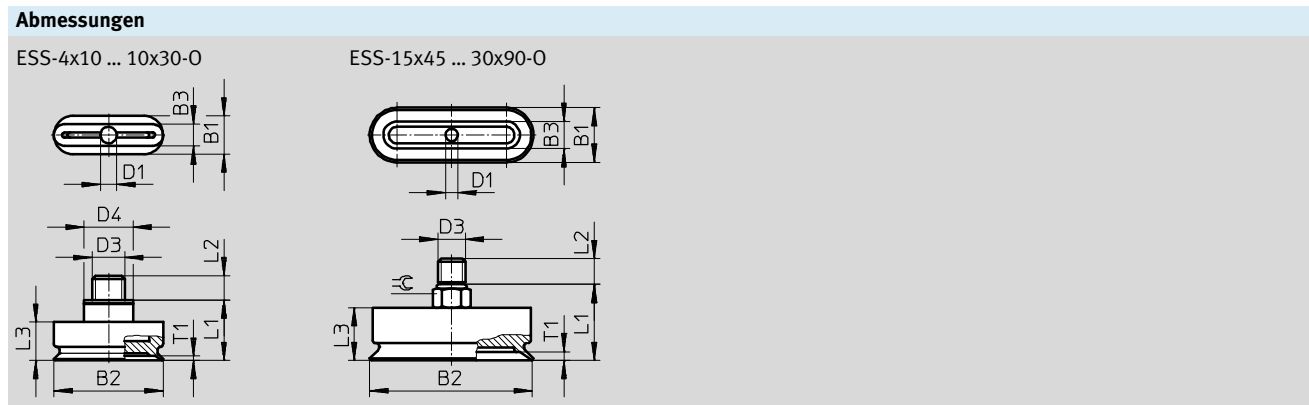
Vakuumsauger ESS, oval, flach

Datenblatt

Betriebs- und Umweltbedingungen	
Betriebsdruck [bar]	-0,95 ... 0
Betriebsmedium	Atmosphärische Luft in Anlehnung an ISO 8573-1:2010 [7:-:-]
Umgebungstemperatur [°C]	-10 ... +70
Korrosionsbeständigkeit KBK ¹⁾	1

1) Korrosionsbeständigkeitsklasse KBK 1 nach Festo Norm FN 940070
Niedrige Korrosionsbeanspruchung. Trockene Innenraumanwendung bzw. Transport- und Lagerschutz. Gilt auch für Teile hinter Abdeckungen, im nicht sichtbaren Innenbereich, oder Teile die im Anwendungsfall abgedeckt sind (z. B. Antriebszapfen).

Werkstoffe	
Shore-Härte	50 ±5
Sauger	NBR Farbe: schwarz
Werkstoff-Hinweis	RoHS konform Kupfer- und PTFE-frei



Typ	für Sauggreifer	B1	B2	B3	D1 ∅ NW	D3	D4 ∅	L1	L2	L3	T1	⊖
ESS-4x10-0...	ESG-4x10-0...	7	10	4	2,5	M6x1	9	11,1	4,4	7	0,8	-
ESS-4x20-0...	ESG-4x20-0...	7	20	4	2,5	M6x1	9	11,1	4,4	7	0,8	-
ESS-6x10-0...	ESG-6x10-0...	7	10	6	2,5	M6x1	9	11,1	4,4	7	1	-
ESS-6x20-0...	ESG-6x20-0...	7	20	6	2,5	M6x1	9	11,1	4,4	7	1	-
ESS-8x20-0...	ESG-8x20-0...	7	20	8	2,5	M6x1	9	11,1	4,4	7	1	-
ESS-8x30-0...	ESG-8x30-0...	7	30	8	2,5	M6x1	9	11,1	4,4	7	1	-
ESS-10x30-0...	ESG-10x30-0...	10	30	7	2,5	M6x1	9	11,1	4,4	7	1,1	-
ESS-15x45-0...	ESG-15x45-0...	15	45	15	6	M10x1,5	-	25,5	8,5	18,5	2,5	12
ESS-20x60-0...	ESG-20x60-0...	20	60	20	6	M10x1,5	-	26,3	8,5	19,3	3,2	12
ESS-25x75-0...	ESG-25x75-0...	25	75	25	6	M10x1,5	-	28	8,5	21	3,7	12
ESS-30x90-0...	ESG-30x90-0...	30	90	30	6	M10x1,5	-	28,5	8,5	21,5	3,7	12

Vakuumsauger ESS, oval, flach

Datenblatt

Bestellangaben		
Sauger-Größe [mm]	ESS	
	Teile-Nr.	Typ
Nitrilkautschuk		
4x10	189408	ESS-4X10-ON
4x20	189409	ESS-4X20-ON
6x10	189410	ESS-6X10-ON
6x20	189411	ESS-6X20-ON
8x20	189412	ESS-8X20-ON
8x30	189413	ESS-8X30-ON
10x30	189414	ESS-10X30-ON
15x45	189415	ESS-15X45-ON
20x60	189416	ESS-20X60-ON
25x75	189417	ESS-25X75-ON
30x90	189418	ESS-30X90-ON

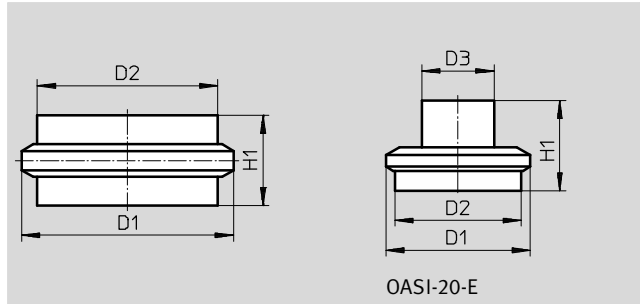
Vakuumsauger ESS/Vakuumsaugnäpfe ESV

FESTO

Zubehör

Saugereinsatz OASI

für Vakuumsauger / Vakuumsaugnäpfe Faltenbalg 3,5-fach



Der Saugereinsatz ist passend zum ESG-Sauggreiferprogramm. Er ist für Faltenbalgsauger 3,5-fach geeignet und wird einfach in den Faltenbalg eingeschnappt.

Mit der Unterstützung durch den Saugereinsatz können labile und zerbrechliche Werkstücke transportiert werden.

Anwendungsgebiete:

- Halbleiterindustrie (Wafer, Solarzellen)
- Elektronikindustrie (Leiterplatten, Folien)
- Papierindustrie
- PE-Folien

Hinweis

Da der Saugereinsatz sich im Evakuierungsstrang befindet filtert er die angesaugte Luft und verschmutzt somit. Wie andere Filter auch, muss er bei Verschmutzung ausgetauscht werden.

Technische Daten						
Typ	OASI-10	OASI-20	OASI-20-E	OASI-30	OASI-40	OASI-50
Betriebsdruck [bar]	-0,95 ... 0					
Betriebsmedium	Atmosphärische Luft in Anlehnung an ISO 8573-1:2010 [7;-;-]					
Umgebungstemperatur [°C]	5 ... 50					
Abwurfimpulstauglichkeit [bar]	0	≤0,5		≤2	≤5	
Befestigungsart	einsteckbar					
Einbaulage	beliebig		Zapfen innen	beliebig	Ausmagerung innen	
Lebensmittelunbedenklichkeit	gemäß Herstellererklärung					
Werkstoff						
Saugereinsatz	PE					
Werkstoff-Hinweis	RoHS konform					

Abmessungen und Bestellangaben						
D1	D2	D3	H1	Gewicht [g]	Teile-Nr.	Typ
7	6	-	3	0,1	1048645	OASI-10
16	14	-	6,5	0,6	1048877	OASI-20
16	14	8	10	0,6	1072015	OASI-20-E ¹⁾
23,5	20	-	10	2,1	1048880	OASI-30
33	27	-	12	2,9	1048881	OASI-40
40	32	-	15	5,9	1048884	OASI-50

1) Zusatzeigenschaft E: Saugereinsatz mit Anschlag