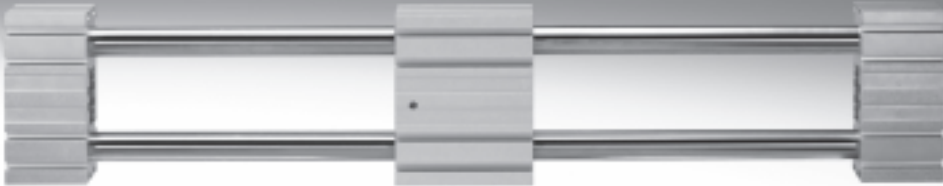


Führungsachsen ELFR, ohne Antrieb



Führungsachsen ELFR, ohne Antrieb

Merkmale

Auf einen Blick

- Antriebslose Linearführungseinheiten mit Führung und frei beweglichem Schlitten
- Die Führungssache ist zur Abstützung von Kräften und Momenten in Mehrachs Anwendungen vorgesehen
- Erhöhte Torsionssteifigkeit
- Reduzierte Schwingungen bei dynamischen Belastungen
- Antriebsachse und Führungssache können nebeneinander oder übereinander angeordnet werden
- Gleitführung
 - Für geringe Belastungen
 - eingeschränktes Laufverhalten bei Momentenbelastung
 - Führungsspiel = 0,05 mm (Auslieferungszustand)
- Kugelumlauführung
 - Für mittlere Belastungen
 - sehr gutes Laufverhalten bei Momentenbelastung
 - Führung spielfrei (vorgespannte Führungselemente)

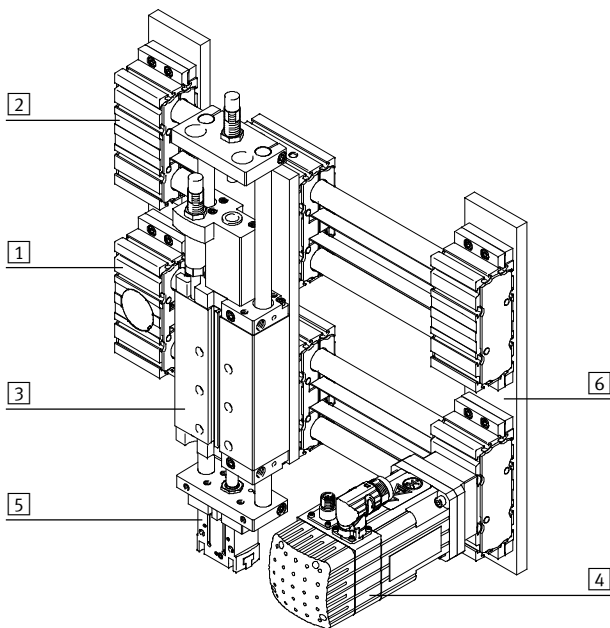
Dazugehörige Antriebsachse

Zahnriemenachse ELGR



- Für Baugröße 35, 45, 55
- Bis max. 300 N oder 124 Nm belastbar
- Max. Vorschubkraft 350 N

Systemprodukt für die Handhabungs- und Montagetechnik



Systemelemente und Zubehör			
	Kurzbeschreibung	→ Seite/Internet	
1	Achsen	vielfältige Kombinationsmöglichkeiten innerhalb der Handhabungs- und Montagetechnik	achse
2	Führungsachsen	zur Abstützung von Kräften und Momenten in Mehrachs Anwendungen	führungssache
3	Antriebe	vielfältige Kombinationsmöglichkeiten innerhalb der Handhabungs- und Montagetechnik	antrieb
4	Motoren	Servo- und Schrittmotoren, mit oder ohne Getriebe	motor
5	Greifer	vielfältige Variationsmöglichkeiten innerhalb der Handhabungs- und Montagetechnik	greifer
6	Adapter	für Verbindungen Antrieb/Antrieb und Antrieb/Greifer	adapter-bausatz

Führungssachsen ELFR, ohne Antrieb

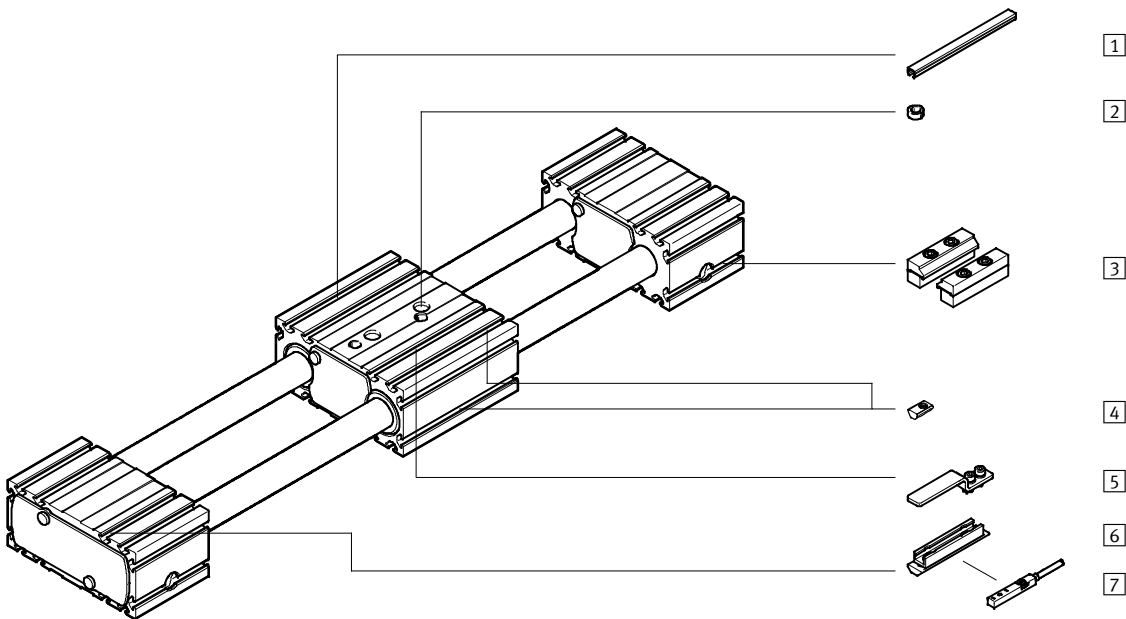
Typenschlüssel

		ELFR	-		-	45	-	500	-	30H	-	L	-		+	2SA			4NM	2MA
Typ																				
ELFR	Führungssache																			
Führung																				
-	Kugelumlaufführung																			
GF	Gleitführung																			
Baugröße																				
Hub [mm]																				
Hubreserve																				
Schlitten																				
-	Schlitten Standard																			
L	Schlitten, lang																			
Zusatzschlitten																				
-	kein Zusatzschlitten																			
ZR	1 Schlitten rechts																			
ZL	1 Schlitten links																			
ZB	1 Schlitten rechts, 1 Schlitten links																			
Näherungsschalter																				
...SA	Näherungsschalter (SIES), induktiv, Nut 8, PNP, Schließer, Kabel 7,5 m																			
...SB	Näherungsschalter (SIES), induktiv, Nut 8, PNP, Öffner, Kabel 7,5 m																			
Abdeckung																				
...NC	für Befestigungsnut																			
Nutenstein																				
...NM	für Befestigungsnut																			
Profilbefestigung																				
...MA	Profilbefestigung																			

Führungssachsen ELFR, ohne Antrieb

Peripherieübersicht

FESTO

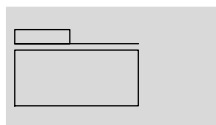





Varianten und Zubehör		
Typ	Kurzbeschreibung	→ Seite/Internet
1 Nutabdeckung NC	• zum Schutz vor Verschmutzung	13
2 Zentrierhülse ZBH	• zur Zentrierung von Lasten und Anbauteilen am Schlitten • 2 Zentrierhülsen im Lieferumfang der Achse enthalten	13
3 Profilbefestigung MA	zur Befestigung der Achse am Lagerdeckel	12
4 Nutstein NM	zur Befestigung von Anbauteilen	13
5 Schaltfahne SA, SB	zur Abfrage der Schlittenposition	12
6 Sensorhalter SA, SB	Adapter zur Befestigung der induktiven Näherungsschalter an der Achse	12
7 Näherungsschalter, T-Nut SA, SB	• induktiver Näherungsschalter, für T-Nut • bei dem Bestellcode SA, SB ist 1 Schaltfahne und 1 Sensorhalter im Lieferumfang enthalten	13
- Verbindungsleitung NEBU	für Näherungsschalter (Bestellcode SA und SB)	13

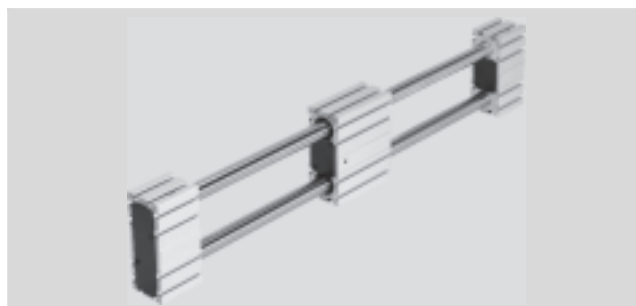
Führungssachsen ELFR, ohne Antrieb

Datenblatt

Funktion



-  - Baugröße
35 ... 55
-  - Hublänge
50 ... 1 500 mm
-  - www.festo.com



Allgemeine Technische Daten				
Baugröße		35	45	55
Konstruktiver Aufbau	Führungssachse ohne Antrieb			
Führung	Kugelumlauführung			
	Gleitführung			
Einbaulage	beliebig			
Arbeitshub	[mm]	50 ... 800	50 ... 1 000	50 ... 1 500
Max. Leerlauf- Verschiebewiderstand	[N]	3	6	10
Max. Geschwindigkeit				
Kugelumlauführung	[m/s]	3		
Gleitführung	[m/s]	1		
Max. Beschleunigung	[m/s ²]	50		

Betriebs- und Umweltbedingungen			
Umgebungstemperatur			
Kugelumlauführung	[°C]	-10 ... +50	
Gleitführung	[°C]	0 ... +40	
Schutzart	IP20		

Gewichte [kg]				
Baugröße		35	45	55
Kugelumlauführung				
Grundgewicht bei 0 mm Hub ¹⁾				
Schlitten Standard		1,2	2,7	4,6
Schlitten lang		1,6	3,8	6,5
Gewichtszuschlag pro 1 000 mm Hub		2,4	5,0	7,7
Bewegte Masse		0,4	0,9	1,7
Schlitten				
Schlitten Standard		0,4	0,9	1,7
Schlitten lang		0,7	1,5	2,8
Zusatzschlitten		0,4	0,9	1,7

1) Inkl. Schlitten

Führungsachsen ELFR, ohne Antrieb

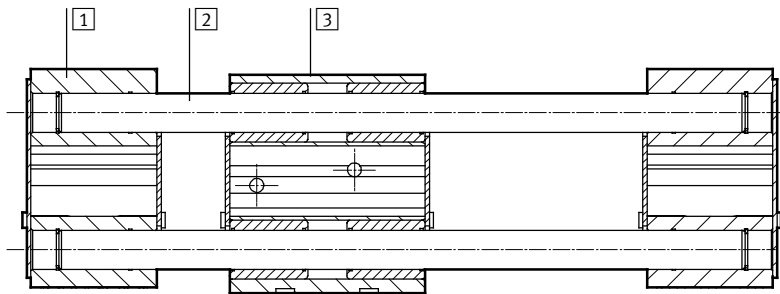
Datenblatt

Gewichte [kg]			
Baugröße	35	45	55
Gleitführung			
Grundgewicht bei 0 mm Hub ¹⁾			
Schlitten Standard	1,1	2,5	4,2
Schlitten lang	1,6	3,7	6,4
Gewichtszuschlag pro 1 000 mm Hub	2,3	5,0	7,7
Bewegte Masse	0,3	0,7	1,3
Schlitten			
Schlitten Standard	0,3	0,7	1,3
Schlitten lang	0,6	1,5	2,6
Zusatzschlitten	0,3	0,7	1,3

1) Inkl. Schlitten

Werkstoffe

Funktionsschnitt



Achse	
1	Lagerdeckel, Profil Aluminium-Knetlegierung, eloxiert
2	Führungsstangen Stahl
3	Schlitten, Profil Aluminium-Knetlegierung, eloxiert
Werkstoff-Hinweis RoHS-konform LABS-haltige Stoffe enthalten	

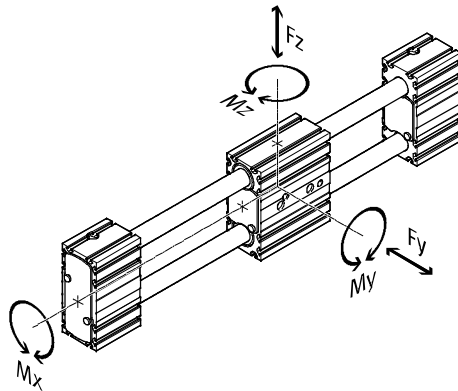
Führungsaachsen ELFR, ohne Antrieb

Datenblatt

Belastungskennwerte

Die angegebenen Kräfte und Momente beziehen sich auf die Mitte der Führung. Der Angriffspunkt ist der Schnittpunkt aus Führungsmitte und Längsmitte des Schlittens.

Sie dürfen im dynamischen Betrieb nicht überschritten werden. Dabei muss besonders auf den Abbremsvorgang geachtet werden.



Wirken gleichzeitig mehrere der unten genannten Kräfte und Momente auf die Achse ein, muss neben den aufgeführten Maximalbelastungen folgende Gleichung erfüllt werden:

Berechnung des Belastungs-Vergleichsfaktors:

$$f_v = \frac{|F_{y,dyn}|}{F_{y,max.}} + \frac{|F_{z,dyn}|}{F_{z,max.}} + \frac{|M_{x,dyn}|}{M_{x,max.}} + \frac{|M_{y,dyn}|}{M_{y,max.}} + \frac{|M_{z,dyn}|}{M_{z,max.}} \leq 1$$

Zulässige Kräfte und Momente für eine Lebensdauer von 5 000 km							
Führung		Gleitführung			Kugelumlaufführung		
Baugröße		35	45	55	35	45	55
$F_{y,max.}, F_{z,max.}$	[N]	50	100	300	50	100	300
Schlitten Standard							
$M_{x,max.}$	[Nm]	1	2,5	5	2,5	5	15
$M_{y,max.}$	[Nm]	4	8	16	8	16	48
$M_{z,max.}$	[Nm]	4	8	16	8	16	48
Schlitten lang							
$M_{x,max.}$	[Nm]	1	2,5	5	2,5	5	15
$M_{y,max.}$	[Nm]	10	20	40	20	40	124
$M_{z,max.}$	[Nm]	10	20	40	20	40	124

Lebensdauer

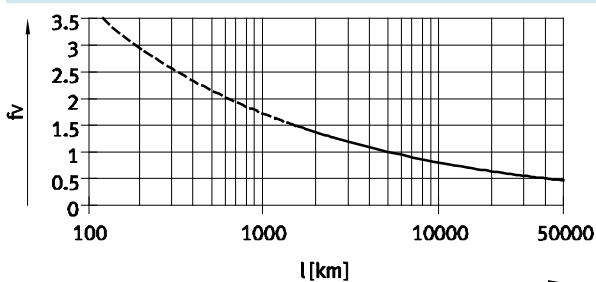
Die Lebensdauer der Führung ist abhängig von der Belastung. Um eine annähernde Aussage über die Lebensdauer der Führung zu geben, wird als Kenngröße die Be-

lastungs-Vergleichsfaktor f_v im Bezug auf die Lebensdauer im nachstehenden Diagramm dargestellt.

Diese Darstellung gibt nur den theoretischen Wert wieder. Bei Belastungs-Vergleichsfaktor f_v größer 1,5 ist unbedingt eine

Rücksprache mit ihrem lokalen Ansprechpartner bei Festo notwendig.

Belastungs-Vergleichsfaktor f_v in Abhängigkeit von der Lebensdauer



Beispiel:

Ein Anwender will eine Masse X kg bewegen. Durch die Berechnung mit oben genannter Formel ergibt sich für die Belastungs-Vergleichsfaktor f_v ein Wert von 1,5. Laut Diagramm hat die Führung eine Lebensdauer von

ca. 1 500 km. Durch die Reduzierung der Beschleunigung verringert sich der Wert M_z und M_y . Nun ergibt sich mit einer Belastungs-Vergleichsfaktor von 1 eine Lebensdauer von 5 000 km.

Hinweis
Auslegungssoftware
PositioningDrives
www.festo.com

Führungsachsen ELFR, ohne Antrieb

Datenblatt

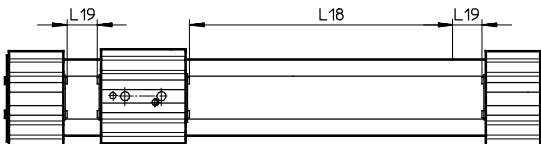
FESTO

Minimaler Nennhub

bei Schlitten Standard – oder Schlitten lang L mit Zusatzschlitten ZR/ZL/ZB

Baugröße	35			45			55		
Variante	-/L	ZR/ZL	ZB	-/L	ZR/ZL	ZB	-/L	ZR/ZL	ZB
Min. Nennhub [mm]	50	126	202	50	146	242	50	166	282

Hubreserve

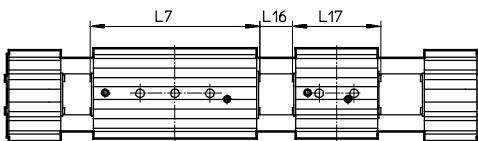


L18 = Nennhub
L19 = Hubreserve

- Bei der Hubreserve handelt es sich um einen Sicherheitsabstand, der zusätzlich zum Nennhub auf beiden Seiten der Achse vorhanden sein kann
 - Die Summe aus Nennhub und 2x Hubreserve darf den maximalen Arbeitshub nicht überschreiten
 - Die Länge der Hubreserve ist frei wählbar
 - Die Hubreserve wird über das Merkmal "Hubreserve" im Produktbaukasten definiert.
- Beispiel:**
 Typ ELFR-45-500-20H-...
 Nennhub = 500 mm
 2x Hubreserve = 40 mm
 Arbeitshub = 540 mm
 (540 mm = 500 mm + 2x 20 mm)

Arbeitshubreduzierung

bei Standardschlitten oder Schlitten lang L mit Zusatzschlitten ZR/ZL/ZB



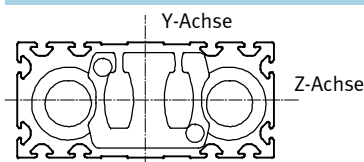
L7 = Schlittenlänge
L16 = Abstand zwischen beiden Schlitten
L17 = Zusatzschlittenlänge

- Bei einer Zahnriemenachse mit Zusatzschlitten reduziert sich der Arbeitshub um die Länge des Zusatzschlittens und den Abstand zwischen beiden Schlitten
 - Bei Bestellung der Variante Schlitten, lang L ist der Zusatzschlitten nicht verlängert
- Beispiel:**
 Typ ELFR-35-500-...-ZR
 Arbeitshub = 500 mm
 L16 = 10 mm
 L7, L17 = 76 mm
 Arbeitshub mit Zusatzschlitten = 414 mm
 (500 mm – 10 mm – 76 mm)

Maße – Zusatzschlitten

Baugröße	35	45	55
Länge L17 [mm]	76	96	116
Abstand zwischen den Schlitten L16 [mm]	≥ 0		

Flächenmomente 2. Grades



Baugröße	35	45	55
ly [mm ⁴]	3,77x10 ³	1,57x10 ⁴	3,83x10 ⁴
lz [mm ⁴]	1,89x10 ⁵	8,08x10 ⁵	1,85x10 ⁶

Empfohlene Durchbiegungs-Grenzwerte

Um die Funktionsfähigkeit der Achsen nicht zu beeinträchtigen wird die Einhaltung einer Durchbiegung von maximal 0,5 mm empfohlen. Höhere Verformungen können eine erhöhte Reibung, einen verstärkten Verschleiß und eine reduzierte Lebensdauer zur Folge haben.

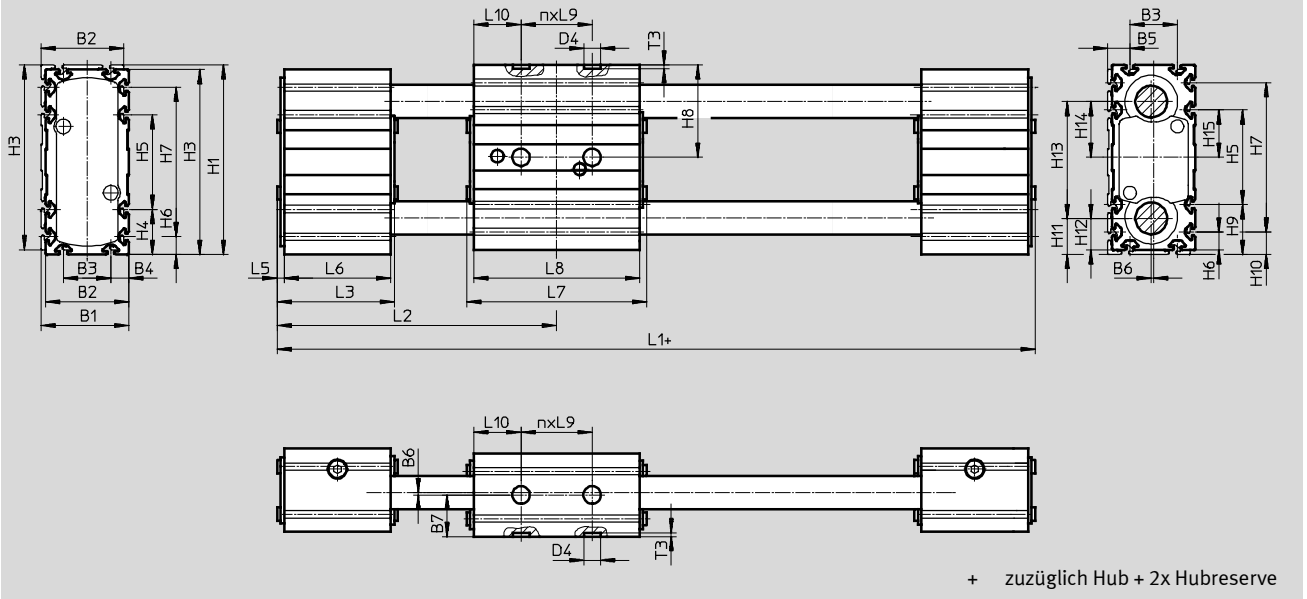
Führungsachsen ELFR, ohne Antrieb

Datenblatt

FESTO

Abmessungen

Download CAD-Daten → www.festo.com

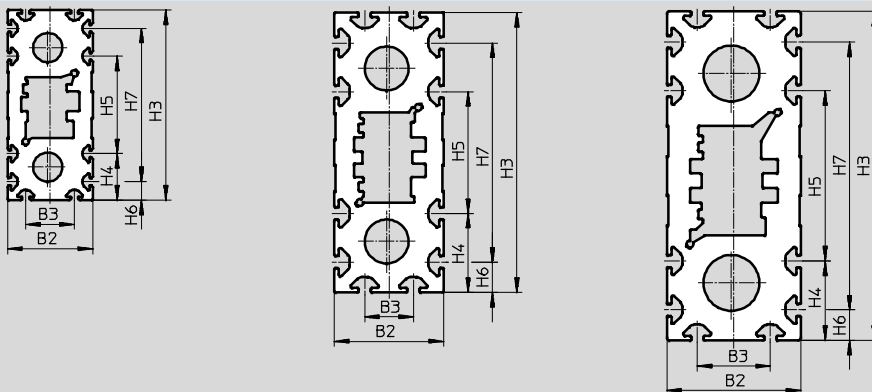


Profil

ELFR-35

ELFR-45

ELFR-55



Baugröße	B1	B2	B3	B4	B5	B6	B7	D4 ∅ H7	H1	H3	H4	H5	H6	H7	H8	H9
ELFR-35	37	35	20	7,5	9,5	1	17,5	7	80	78	19	40	7,5	63	39	21
ELFR-35-L																
ELFR-45	47	45	20	12,5	14,5	1	22,5	7	117	115	32,5	50	12,5	90	57,5	34,5
ELFR-45-L																
ELFR-55	57	55	30	12,5	14,5	1	27,5	7	137	135	32,5	70	12,5	110	67,5	34,5
ELFR-55-L																

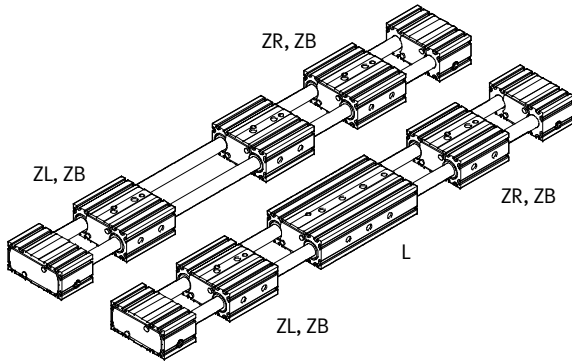
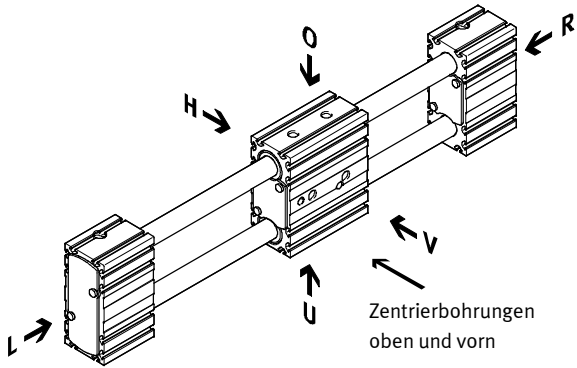
Baugröße	H10	H11	H12	H13	H14	H15	L1	L2	L3	L5	L6	L7	L8	L9	L10	n	T3 +0,1
ELFR-35	9,5	15,5	13,5	49	23,5	20	178	89	51	3	45	76	70	30	20	1	1,6
ELFR-35-L							248	124				146	140		40	2	
ELFR-45	14,5	23	21	71	34,5	25	219	108	60	3	54	96	90	40	25	1	1,6
ELFR-45-L							309	153				186	180		50	2	
ELFR-55	14,5	25,5	23,5	86	42	35	243	120	62	3	56	116	110	40	35	1	1,6
ELFR-55-L							353	175				226	220		70	2	

Führungsachsen ELFR, ohne Antrieb

Bestellangaben – Produktbaukasten

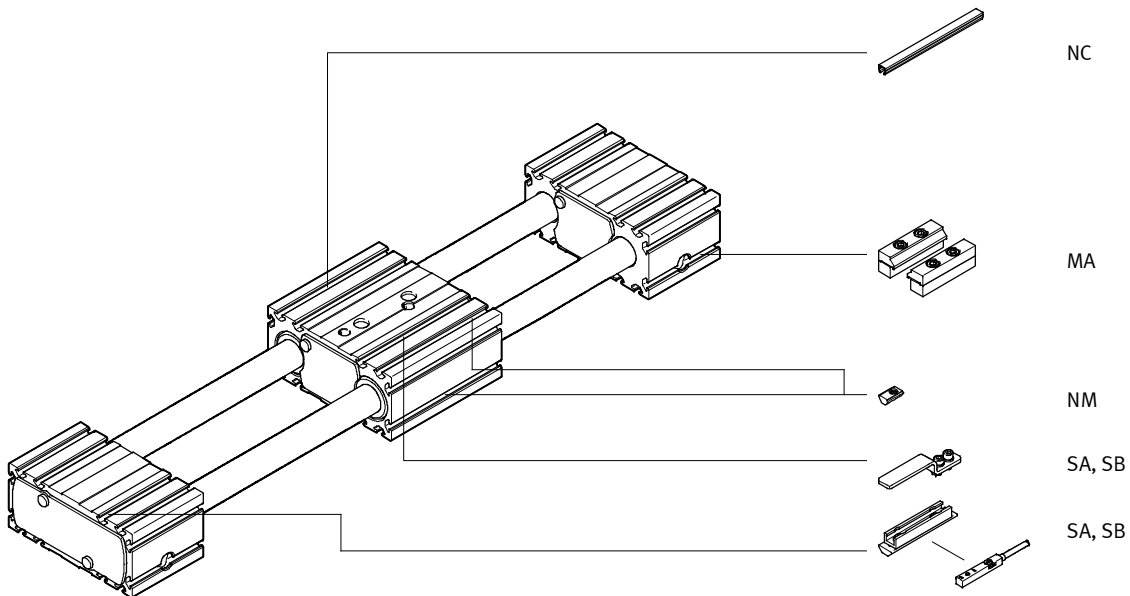
Bestellcode

Mindestangaben



- | | |
|----------|----------|
| O oben | L links |
| U unten | V vorne |
| R rechts | H hinten |

Zubehör



Führungssachsen ELFR, ohne Antrieb

Bestellangaben – Produktbaukasten

Bestelltablelle							Eintrag Code
Baugröße	35	45	55	Bedingungen	Code		
M Baukasten-Nr.	571435	571436	571437				
Bauart	Führungssachse				ELFR		ELFR
O Führung	Kugelumlauführung						
	Gleitführung				-GF		
M Baugröße	35	45	55		-...		-...
Hublänge [mm]	1 ... 800	1 ... 1000	1 ... 1500		-...		-...
Hubreserve [mm]	0 ... 999 (0 = keine Hubreserve)			1	-...H		
O Schlittenausführung	Schlitten Standard						
	Schlitten, lang				-L		
Zusatzschlitten	Kein Zusatzschlitten						
	1 Schlitten rechts			2	-ZR		
	1 Schlitten links			2	-ZL		
	1 Schlitten rechts, 1 Schlitten links			2	-ZB		
Zubehör	Zubehör lose beigelegt				+		+
Näherungsschalter (SIES), induktiv, Nut 8, PNP, incl. Schaltfahne und Sensorhalter	Schließer, Kabel 7,5 m	1 ... 6			...SA		
	Öffner, Kabel 7,5 m	1 ... 6			...SB		
Abdeckung Befestigungsnut	-	1 ... 50 (1 = 2 Stück 500 mm lang)			...NC		
Nutenstein für Befestigungsnut	1 ... 99				...NM		
Profilbefestigung	1 ... 2				...MA		

- 1** -... Die Summe aus Nennhub und 2x Hubreserve darf die maximale Hublänge nicht überschreiten.
- 2** **ZR, ZL, ZB** Arbeitshubreduzierung → 8

Baugröße	35			45			55		
Variante	-/L	ZR/ZL	ZB	-/L	ZR/ZL	ZB	-/L	ZR/ZL	ZB
Min. Nennhub [mm]	50	126	202	50	146	242	50	166	282

Übertrag Bestellcode

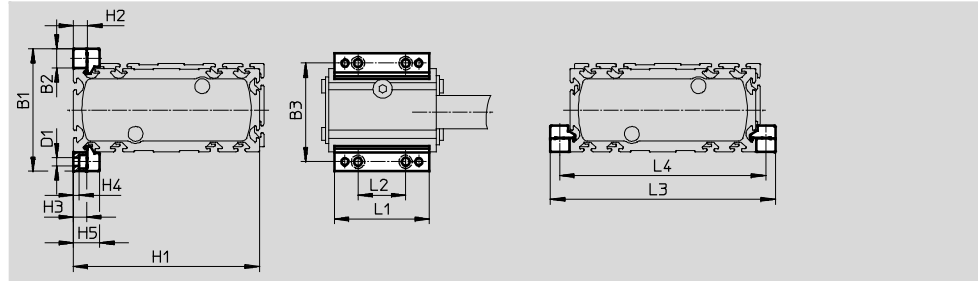
Führungsachsen ELFR, ohne Antrieb

Zubehör

FESTO

Profilbefestigung MUE
(Bestellcode MA)

Werkstoff:
Aluminium, eloxiert
RoHS-konform

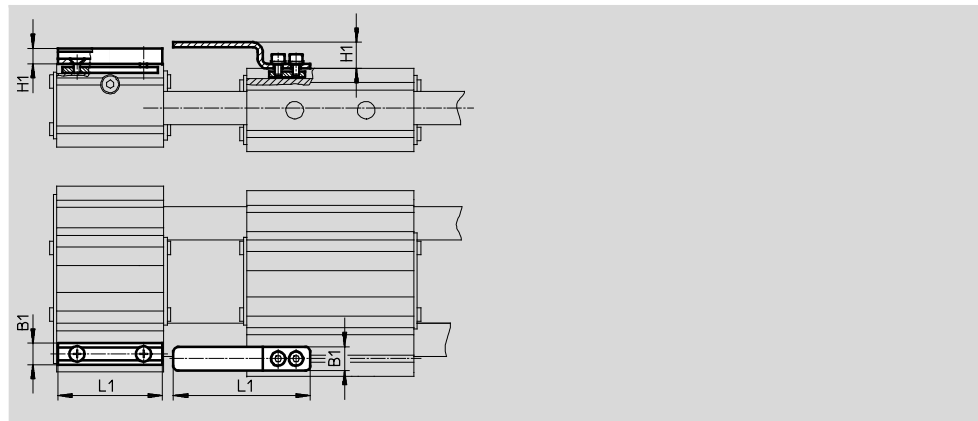


Abmessungen und Bestellangaben								
für Baugröße	B1	B2	B3	D1 ∅	H1	H2	H3	H4
35	51	8	43	3,4	78	6	5,5	2,3
45	69	12	57	5,5	115	10	9	3,2
55	79	12	67	5,5	135	10	9	3,2

für Baugröße	H5	L1	L2	L3	L4	Gewicht [g]	Teile-Nr.	Typ
35	11	40	20	94	86	20	558042	MUE-50
45	17,5	52	40	139	127	32	562238	MUE-45
55	17,5	52	40	159	147	32	562238	MUE-45

Sensorhalter EAPM-...-SHS,
Schaltfahne EAPM-...-SLS
(Bestellcode SA/SB)



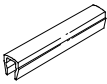
Werkstoff:
Schaltfahne: Stahl, verzinkt
Sensorhalter: Aluminium-Knet-
legierung, eloxiert
RoHS-konform



Abmessungen und Bestellangaben						
für Baugröße	B1	H1	L1	Gewicht [g]	Teile-Nr.	Typ
Sensorhalter						
35, 45, 55	9	6,5	44	20	567537	EAPM-L4-SHS
Schaltfahne						
35, 45, 55	10	11	57,5	15	567538	EAPM-L4-SLS

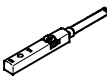
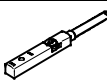
Führungsachsen ELFR, ohne Antrieb



Zubehör

Bestellangaben						
	für Baugröße	Bemerkung	Bestellcode	Teile-Nr.	Typ	PE ¹⁾
Nutenstein NST						
	35	für Befestigungsnut	NM	558045	NST-3-M3	1
	45, 55			150914	NST-5-M5	
Zentrierhülse ZBH²⁾						
	35, 45, 55	für Schlitten	-	186717	ZBH-7	10
Nutabdeckung ABP						
	45, 55	für Befestigungsnut je 0,5 m	NC	151681	ABP-5	2

1) Packungseinheit in Stück

2) 2 Zentrierhülsen im Lieferumfang der Achse enthalten

Bestellangaben – Näherungsschalter für T-Nut, induktiv							Datenblätter → Internet: sies	
	Befestigungsart	Elektrischer Anschluss	Schalt- ausgang	Kabellänge [m]	Bestellcode	Teile-Nr.	Typ	
Schließer								
	von oben in Nut einsetzbar, bündig mit Zylinderprofil	Kabel, 3-adrig	PNP	7,5	SA	551386	SIES-8M-PS-24V-K-7,5-OE	
		Stecker M8x1, 3-polig		0,3	-	551387	SIES-8M-PS-24V-K-0,3-M8D	
		Kabel, 3-adrig	NPN	7,5	-	551396	SIES-8M-NS-24V-K-7,5-OE	
		Stecker M8x1, 3-polig		0,3	-	551397	SIES-8M-NS-24V-K-0,3-M8D	
Öffner								
	von oben in Nut einsetzbar, bündig mit Zylinderprofil	Kabel, 3-adrig	PNP	7,5	SB	551391	SIES-8M-PO-24V-K-7,5-OE	
		Stecker M8x1, 3-polig		0,3	-	551392	SIES-8M-PO-24V-K-0,3-M8D	
		Kabel, 3-adrig	NPN	7,5	-	551401	SIES-8M-NO-24V-K-7,5-OE	
		Stecker M8x1, 3-polig		0,3	-	551402	SIES-8M-NO-24V-K-0,3-M8D	

Bestellangaben – Verbindungsleitungen					Datenblätter → Internet: nebu	
	Elektrischer Anschluss links	Elektrischer Anschluss rechts	Kabellänge [m]	Teile-Nr.	Typ	
	Dose gerade, M8x1, 3-polig	Kabel, offenes Ende, 3-adrig	2,5	541333	NEBU-M8G3-K-2.5-LE3	
			5	541334	NEBU-M8G3-K-5-LE3	
	Dose gewinkelt, M8x1, 3-polig	Kabel, offenes Ende, 3-adrig	2,5	541338	NEBU-M8W3-K-2.5-LE3	
			5	541341	NEBU-M8W3-K-5-LE3	