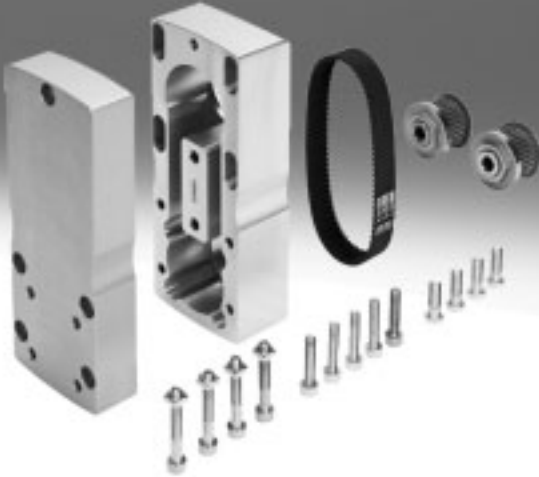


# Parallelbausätze EAMM-U



# Parallelbausätze EAMM-U

Merkmale

FESTO

## Auf einen Blick

Parallelbausätze EAMM-U

→ 10



- Verbesserte Gehäusesteifigkeit
- Flexiblere Motoranbindung möglich
- Größere Biegeradien des Zahnriemens für verbesserte Lebensdauer
- Optional mit Schutzart IP65
- Verwendung in Verbindung mit Fremdmotoren auf Anfrage

## Spannelement EADT

→ 25



Zum Einstellen der Zahnriemenvorspannung bei EAMM-U-110 und EAMM-U-145. Durch Verdrehen des in einer Gehäusebohrung fixierten Spann-

elements wird der in einer Langlochgeometrie verschiebbare Motor von der Achsmechanik weggedrückt. Mit

geringen Drehmomenten am Spannelement können so hohe Vorspannkraft des Zahnriemens erzeugt werden.

## Gegenlager EAMG

→ 25



Eine Gegenlagerung EAMG reduziert die Belastung der Achs- bzw. Motorlager, um bei hoher Belastung die Lebensdauer zu ver-

bessern. Für jedes Gegenlager ist zusätzlich eine Spannhülse EAMH-...-P erforderlich.

## Spannhülse EAMH-...-P

→ 26



Bei nachträglichem Einbau des Gegenlagers muss die serienmäßig im Parallelbausatz enthaltene Spannhülse ohne Lagerzapfen

durch die Spannhülse EAMH-...-P mit integriertem Lagerzapfen ausgetauscht werden.

## Spannhülse EAMH-...

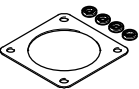
→ 27



Spannhülsen zum Adaptieren von Fremdmotoren mit abweichenden Wellendurchmessern an den Parallelbausätzen.

## Dichtung-SET EADS-F...

→ 28




Ersatzteil für gedichteten Parallelbausatz EAMM-U-...-S1, zwischen Motor und Bausatz

## Parallelbausätze EAMM-U

→ 10



- Bauraumoptimiertes Kokillenguss-Gehäuse

-  Hinweis

Abhängig von der Kombination zwischen Motor und Antrieb kann die maximale Vorschubkraft des Antriebs unter Umständen nicht

erreicht werden. Bei Verwendung von Parallelbausätzen muss das jeweilige

Leerlaufantriebsmoment des Bausatzes berücksichtigt werden.

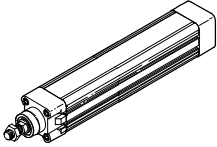
Auslegungssoftware PositioningDrives [www.festo.com](http://www.festo.com)

# Parallelbausätze EAMM-U

Lieferübersicht

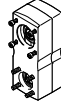
FESTO

## Zulässige Achs/Motor-Kombinationen mit Elektrozyylinder DNCE



### Eigenschaften der Bausätze

- Verbesserte Gehäusesteifigkeit
- Flexiblere Motoranbindung möglich
- Größere Biegeradien des Zahnriemens für verbesserte Lebensdauer
- Verwendung in Verbindung mit Fremdmotoren auf Anfrage



Motor/Getriebe <sup>2)</sup>	Parallelbausatz	
Typ	Teile-Nr.	Typ
<b>DNCE-32</b>		
mit Servomotor		
EMME-AS-40-...	2153283	EAMM-U-50-D32-40P-78
	2154009	EAMM-U-50-D32-40P-78-S1 <sup>1)</sup>
EMMS-AS-40-...	1201591	EAMM-U-50-D32-40A-78
	1202302	EAMM-U-50-D32-40A-78-S1 <sup>1)</sup>
EMMS-AS-55-...	1210126	EAMM-U-60-D32-55A-91
	1210450	EAMM-U-60-D32-55A-91-S1 <sup>1)</sup>
EMME-AS-60-...	2619586	EAMM-U-70-D32-60P-96
	2619688	EAMM-U-70-D32-60P-96-S1 <sup>1)</sup>
EMMS-AS-70-...	2755565	EAMM-U-70-D32-70A-96
	2781711	EAMM-U-70-D32-70A-96-S1 <sup>1)</sup>
mit Schrittmotor		
EMMS-ST-42-...	1201607	EAMM-U-50-D32-42A-78
	1202312	EAMM-U-50-D32-42A-78-S1 <sup>1)</sup>
EMMS-ST-57-...	1210419	EAMM-U-60-D32-57A-91
	1210453	EAMM-U-60-D32-57A-91-S1 <sup>1)</sup>
mit Motoreinheit		
MTR-DCI-32S-...	1570862	EAMM-U-50-D32-32B-78
MTR-DCI-42S-...	1577393	EAMM-U-60-D32-42B/C-91
	1577380	EAMM-U-60-D32-42B/C-91-S1 <sup>1)</sup>
MTR-DCI-52S-...	2755890	EAMM-U-70-D32-52B/C-96
	2781778	EAMM-U-70-D32-52B/C-96-S1 <sup>1)</sup>
mit Getriebe		
EMGA-40-P-...	1577358	EAMM-U-60-D32-40G-91
EMGC-40-P-...	1577346	EAMM-U-60-D32-40G-91-S1 <sup>1)</sup>
EMGA-60-P-...-SAS/ SST <sup>3)</sup>	2748181	EAMM-U-70-D32-60G-96
	2778302	EAMM-U-70-D32-60G-96-S1 <sup>1)</sup>
EMGA-60-P-...-EAS, EMGC-60-P-... <sup>3)</sup>	2778393	EAMM-U-70-D32-60H-96
	2781450	EAMM-U-70-D32-60H-96-S1 <sup>1)</sup>

Motor/Getriebe <sup>2)</sup>	Parallelbausatz	
Typ	Teile-Nr.	Typ
<b>DNCE-40</b>		
mit Servomotor		
EMMS-AS-55-...	1210438	EAMM-U-60-D40-55A-91
	1210458	EAMM-U-60-D40-55A-91-S1 <sup>1)</sup>
EMME-AS-60-...	2617488	EAMM-U-70-D40-60P-96
	2546123	EAMM-U-70-D40-60P-96-S1 <sup>1)</sup>
EMMS-AS-70-... -C-	2786204	EAMM-U-70-D40-70A-96
	2786316	EAMM-U-70-D40-70A-96-S1 <sup>1)</sup>
EMMS-AS-70-...	1212826	EAMM-U-86-D40-70A-102
	1212854	EAMM-U-86-D40-70A-102-S1 <sup>1)</sup>
EMME-AS-80-...	2802441	EAMM-U-86-D40-80P-102
	2802656	EAMM-U-86-D40-80P-102-S1 <sup>1)</sup>
mit Schrittmotor		
EMMS-ST-57-...	1210442	EAMM-U-60-D40-57A-91
	1210462	EAMM-U-60-D40-57A-91-S1 <sup>1)</sup>
EMMS-ST-87-...	1215802	EAMM-U-86-D40-87A-102
	1215814	EAMM-U-86-D40-87A-102-S1 <sup>1)</sup>
mit Motoreinheit		
MTR-DCI-42S-...	1570950	EAMM-U-60-D40-42B/C-91
	1430735	EAMM-U-60-D40-42B/C-91-S1 <sup>1)</sup>
MTR-DCI-52S-... -C-	2786802	EAMM-U-70-D40-52B/C-96
	2786845	EAMM-U-70-D40-52B/C-96-S1 <sup>1)</sup>
MTR-DCI-52S-...	1537046	EAMM-U-86-D40-52B/C-102
	1537011	EAMM-U-86-D40-52B/C-102-S1 <sup>1)</sup>
mit Getriebe		
EMGA-40-P-...	1577165	EAMM-U-60-D40-40G-91
EMGC-40-P-...	1435968	EAMM-U-60-D40-40G-91-S1 <sup>1)</sup>
EMGA-60-P-...-SAS/ SST <sup>3)</sup> ...	2785471	EAMM-U-70-D40-60G-96
	2785542	EAMM-U-70-D40-60G-96-S1 <sup>1)</sup>
EMGA-60-P-...-EAS, EMGC-60-P-... <sup>3)</sup> -C-	2786101	EAMM-U-70-D40-60H-96
	2786137	EAMM-U-70-D40-60H-96-S1 <sup>1)</sup>
EMGA-60-P-...-SAS/ SST <sup>3)</sup>	1586445	EAMM-U-86-D40-60G-102
	1586429	EAMM-U-86-D40-60G-102-S1 <sup>1)</sup>
EMGA-60-P-...-EAS, EMGC-60-P-... <sup>3)</sup>	1586496	EAMM-U-86-D40-60H-102
	1586372	EAMM-U-86-D40-60H-102-S1 <sup>1)</sup>

1) Mit Schutzart IP65

2) Das Eingangs-Drehmoment darf das max. zul. übertragbare Drehmoment des Parallelbausatzes nicht überschreiten.

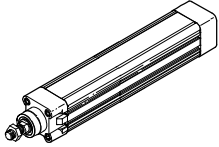
3) Getriebeabtriebswellen-Ø: EMGA-60-P-...-SAS/SST: 11 mm; EMGA-60-P-...-EAS, EMGC-60-P: 14 mm

# Parallelbausätze EAMM-U

Lieferübersicht

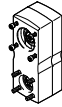
FESTO

## Zulässige Achs/Motor-Kombinationen mit Elektrozyylinder DNCE



### Eigenschaften der Bausätze

- Verbesserte Gehäusesteifigkeit
- Flexiblere Motoranbindung möglich
- Größere Biegeradien des Zahnriemens für verbesserte Lebensdauer
- Verwendung in Verbindung mit Fremdmotoren auf Anfrage



### Eigenschaften der Bausätze

- Bauraumoptimiertes Kokillenguss-Gehäuse




Motor/Getriebe <sup>2)</sup>	Parallelbausatz	
Typ	Teile-Nr.	Typ
<b>DNCE-63</b>		
mit Servomotor		
<b>EMMS-AS-70-...</b>	1212477	<b>EAMM-U-86-D60-70A-102</b>
	1212835	<b>EAMM-U-86-D60-70A-102-S1<sup>1)</sup></b>
<b>EMME-AS-80-...</b>	2155875	<b>EAMM-U-86-D60-80P-102</b>
	2156527	<b>EAMM-U-86-D60-80P-102-S1<sup>1)</sup></b>
<b>EMME-AS-100-...</b>	1202436	<b>EAMM-U-110-D60-100A-120</b>
	1203112	<b>EAMM-U-110-D60-100A-120-S1<sup>1)</sup></b>
<b>EMMS-AS-100-...</b>	1202436	<b>EAMM-U-110-D60-100A-120</b>
	1203112	<b>EAMM-U-110-D60-100A-120-S1<sup>1)</sup></b>
mit Schrittmotor		
<b>EMMS-ST-87-...</b>	1215784	<b>EAMM-U-86-D60-87A-102</b>
	1215810	<b>EAMM-U-86-D60-87A-102-S1<sup>1)</sup></b>
mit Motoreinheit		
<b>MTR-DCI-52S-...</b>	1537000	<b>EAMM-U-86-D60-52B/C-102</b>
	1431381	<b>EAMM-U-86-D60-52B/C-102-S1<sup>1)</sup></b>
<b>MTR-DCI-62S-...</b>	1536988	<b>EAMM-U-110-D60-62B-120</b>
	1431443	<b>EAMM-U-110-D60-62B-120-S1<sup>1)</sup></b>
mit Getriebe		
<b>EMGA-60-P-...-SAS/ SST<sup>3)</sup></b>	1586347	<b>EAMM-U-86-D60-60G-102</b>
	1437163	<b>EAMM-U-86-D60-60G-102-S1<sup>1)</sup></b>
<b>EMGA-60-P-...-EAS, EMGC-60-P-...<sup>3)</sup></b>	1586276	<b>EAMM-U-86-D60-60H-102</b>
	1530837	<b>EAMM-U-86-D60-60H-102-S1<sup>1)</sup></b>
<b>EMGA-60-P-...-SAS/ SST<sup>3)</sup></b>	1543240	<b>EAMM-U-110-D60-60G-120</b>
	1436183	<b>EAMM-U-110-D60-60G-120-S1<sup>1)</sup></b>
<b>EMGA-60-P-...-EAS, EMGC-60-P-...<sup>3)</sup></b>	1542264	<b>EAMM-U-110-D60-60H-120</b>
	1530621	<b>EAMM-U-110-D60-60H-120-S1<sup>1)</sup></b>
<b>EMGA-80-P-...</b>	1532949	<b>EAMM-U-110-D60-80G-120</b>
	1530875	<b>EAMM-U-110-D60-80G-120-S1<sup>1)</sup></b>

1) Mit Schutzart IP65

2) Das Eingangs-Drehmoment darf das max. zul. übertragbare Drehmoment des Parallelbausatzes nicht überschreiten.

3) Getriebeabtriebswellen- $\varnothing$ : EMGA-60-P-...-SAS/-SST: 11 mm; EMGA-60-P-...-EAS, EMGC-60-P: 14 mm

-  - Hinweis

Spannelement EADT zum Einstellen der Zahnriemenvorspannung bei EAMM-U-110 → 25

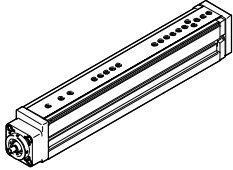
Motor	Parallelbausatz	
Typ	Teile-Nr.	Typ
<b>DNCE-32</b>		
mit Servomotor		
<b>EMMS-AS-40-...</b>	543150	<b>EAMM-U-D32-40A</b>
mit Motoreinheit		
<b>MTR-DCI-32S-...</b>	543152	<b>EAMM-U-D32-32B</b>
<b>DNCE-40</b>		
mit Servomotor		
<b>EMMS-AS-55-...</b>	543157	<b>EAMM-U-D40-55A</b>
mit Motoreinheit		
<b>MTR-DCI-42S-...-G7</b>	543159	<b>EAMM-U-D40-42B</b>
<b>MTR-DCI-42S-...-G14</b>	543160	<b>EAMM-U-D40-42C</b>
<b>DNCE-63</b>		
mit Servomotor		
<b>EMMS-AS-70-...</b>	543165	<b>EAMM-U-D60-70A</b>
mit Motoreinheit		
<b>MTR-DCI-52S-...-G7</b>	543167	<b>EAMM-U-D60-52B</b>
<b>MTR-DCI-52S-...-G14</b>	543168	<b>EAMM-U-D60-52C</b>

# Parallelbausätze EAMM-U

Lieferübersicht

FESTO

## Zulässige Achs/Motor-Kombinationen mit Mini-Schlitten EGSL

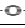
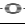



### Eigenschaften der Bausätze

- Verbesserte Gehäusesteifigkeit
- Flexiblere Motoranbindung möglich
- Größere Biegeradien des Zahnriemens für verbesserte Lebensdauer
- Verwendung in Verbindung mit Fremdmotoren auf Anfrage



Motor/Getriebe <sup>1)</sup>	Parallelbausatz	
Typ	Teile-Nr.	Typ
<b>EGSL-45</b>		
mit Servomotor		
EMME-AS-40-...	2153283	EAMM-U-50-D32-40P-78
EMMS-AS-40-...	1201591	EAMM-U-50-D32-40A-78
EMMS-AS-55-...	1210126	EAMM-U-60-D32-55A-91
EMME-AS-60-...	2619586	EAMM-U-70-D32-60P-96
mit Schrittmotor		
EMMS-ST-42-...	1201607	EAMM-U-50-D32-42A-78
EMMS-ST-57-...	1210419	EAMM-U-60-D32-57A-91
mit Motoreinheit		
MTR-DCI-32S-...	1570862	EAMM-U-50-D32-32B-78
MTR-DCI-42S-...	1577393	EAMM-U-60-D32-42B/C-91
mit Getriebe		
EMGA-40-P-... EMGC-40-P-...	1577358	EAMM-U-60-D32-40G-91
EMGA-60-P-...-SAS/ SST <sup>2)</sup>	2748181	EAMM-U-70-D32-60G-96
EMGA-60-P-...-EAS, EMGC-60-P-... <sup>2)</sup>	2778393	EAMM-U-70-D32-60H-96

Motor/Getriebe <sup>1)</sup>	Parallelbausatz	
Typ	Teile-Nr.	Typ
<b>EGSL-55</b>		
mit Servomotor		
EMMS-AS-55-...	1210438	EAMM-U-60-D40-55A-91
EMME-AS-60-...	2617488	EAMM-U-70-D40-60P-96
EMMS-AS-70-... 	2786204	EAMM-U-70-D40-70A-96
EMMS-AS-70-...	1212826	EAMM-U-86-D40-70A-102
mit Schrittmotor		
EMMS-ST-57-...	1210442	EAMM-U-60-D40-57A-91
EMMS-ST-87-...	1215802	EAMM-U-86-D40-87A-102
mit Motoreinheit		
MTR-DCI-42S-...	1570950	EAMM-U-60-D40-42B/C-91
MTR-DCI-52S-... 	2786802	EAMM-U-70-D40-52B/C-96
MTR-DCI-52S-...	1537046	EAMM-U-86-D40-52B/C-102
mit Getriebe		
EMGA-40-P-... EMGC-40-P-...	1577165	EAMM-U-60-D40-40G-91
EMGA-60-P-...-SAS/ SST <sup>2)</sup>	2785471	EAMM-U-70-D40-60G-96
EMGA-60-P-...-EAS, EMGC-60-P-... <sup>2)</sup> 	2786101	EAMM-U-70-D40-60H-96
EMGA-60-P-...-SAS/ SST <sup>2)</sup>	1586445	EAMM-U-86-D40-60G-102
EMGA-60-P-...-EAS, EMGC-60-P-... <sup>2)</sup>	1586496	EAMM-U-86-D40-60H-102

1) Das Eingangs-Drehmoment darf das max. zul. übertragbare Drehmoment des Parallelbausatzes nicht überschreiten.

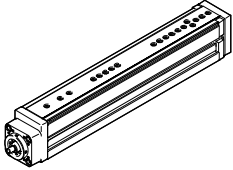
2) Getriebeabtriebswellen-Ø: EMGA-60-P-...-SAS/-SST: 11 mm; EMGA-60-P-...-EAS, EMGC-60-P: 14 mm

# Parallelbausätze EAMM-U

Lieferübersicht

FESTO

## Zulässige Achs/Motor-Kombinationen mit Mini-Schlitten EGSL



### Eigenschaften der Bausätze

- Verbesserte Gehäusesteifigkeit
- Flexiblere Motoranbindung möglich
- Größere Biegeradien des Zahnriemens für verbesserte Lebensdauer
- Verwendung in Verbindung mit Fremdmotoren auf Anfrage




### Eigenschaften der Bausätze

- Bauraumoptimiertes Kokillenguss-Gehäuse



Motor/Getriebe <sup>1)</sup>	Parallelbausatz	
Typ	Teile-Nr.	Typ
<b>EGSL-75</b>		
mit Servomotor		
<b>EMMS-AS-70-...</b>	<b>1212477</b>	<b>EAMM-U-86-D60-70A-102</b>
<b>EMME-AS-80-...</b>	<b>2155875</b>	<b>EAMM-U-86-D60-80P-102</b>
mit Schrittmotor		
<b>EMMS-ST-87-...</b>	<b>1215784</b>	<b>EAMM-U-86-D60-87A-102</b>
mit Motoreinheit		
<b>MTR-DCI-52S-...</b>	<b>1537000</b>	<b>EAMM-U-86-D60-52B/C-102</b>
<b>MTR-DCI-62S-...</b>	<b>1536988</b>	<b>EAMM-U-110-D60-62B-120</b>
mit Getriebe		
<b>EMGA-60-P-...-SAS/SST<sup>2)</sup></b>	<b>1586347</b>	<b>EAMM-U-86-D60-60G-102</b>
<b>EMGA-60-P-...-EAS, EMGC-60-P-...<sup>2)</sup></b>	<b>1586276</b>	<b>EAMM-U-86-D60-60H-102</b>
<b>EMGA-60-P-...-SAS/SST<sup>2)</sup></b>	<b>1543240</b>	<b>EAMM-U-110-D60-60G-120</b>
<b>EMGA-60-P-...-EAS, EMGC-60-P-...<sup>2)</sup></b>	<b>1542264</b>	<b>EAMM-U-110-D60-60H-120</b>
<b>EMGA-80-P-...</b>	<b>1532949</b>	<b>EAMM-U-110-D60-80G-120</b>

- 1) Das Eingangs-Drehmoment darf das max. zul. übertragbare Drehmoment des Parallelbausatzes nicht überschreiten.  
 2) Getriebeabtriebswellen-Ø: EMGA-60-P-...-SAS/-SST: 11 mm; EMGA-60-P-...-EAS, EMGC-60-P: 14 mm

-  - Hinweis  
 Spannelement EADT zum Einstellen der Zahnriemenvorspannung bei EAMM-U-110 → 25

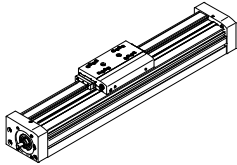
Motor	Parallelbausatz	
Typ	Teile-Nr.	Typ
<b>EGSL-45</b>		
mit Servomotor		
<b>EMMS-AS-40-...</b>	<b>543150</b>	<b>EAMM-U-D32-40A</b>
<b>EGSL-55</b>		
mit Servomotor		
<b>EMMS-AS-55-...</b>	<b>543157</b>	<b>EAMM-U-D40-55A</b>
<b>EGSL-75</b>		
mit Servomotor		
<b>EMMS-AS-70-...</b>	<b>543165</b>	<b>EAMM-U-D60-70A</b>

# Parallelbausätze EAMM-U

Lieferübersicht

FESTO

## Zulässige Achs/Motor-Kombinationen mit Spindelachse EGC-BS



### Eigenschaften der Bausätze


- Verbesserte Gehäusesteifigkeit
- Flexiblere Motoranbindung möglich
- Größere Biegeradien des Zahnriemens für verbesserte Lebensdauer
- Verwendung in Verbindung mit Fremdmotoren auf Anfrage



Motor/Getriebe <sup>2)</sup>	Parallelbausatz	
Typ	Teile-Nr.	Typ
<b>EGC-70-...-BS</b>		
mit Servomotor		
EMME-AS-40-...	2155239	EAMM-U-50-S38-40P-78
EMMS-AS-40-...	1217708	EAMM-U-50-S38-40A-78
EMMS-AS-55-...	1218538	EAMM-U-60-S38-55A-91
mit Schrittmotor		
EMMS-ST-42-...	1217945	EAMM-U-50-S38-42A-78
EMMS-ST-57-...	1218568	EAMM-U-60-S38-57A-91
mit Getriebe		
EMGA-40-P-...	2283732	EAMM-U-60-S38-40G-91
EMGC-40-P-...	2283732	EAMM-U-60-S38-40G-91
<b>EGC-80-...-BS</b>		
mit Servomotor		
EMMS-AS-55-...	1219370	EAMM-U-60-S48-55A-91 <sup>1)</sup>
EMME-AS-60-...	2629253	EAMM-U-70-S48-60P-96 <sup>1)</sup>
EMMS-AS-70-...	2787320	EAMM-U-70-S48-70A-96 <sup>1)</sup>
EMMS-AS-70-...	1217689	EAMM-U-86-S48-70A-102 <sup>1)</sup>
mit Schrittmotor		
EMMS-ST-57-...	1219379	EAMM-U-60-S48-57A-91 <sup>1)</sup>
EMMS-ST-87-...	1217604	EAMM-U-86-S48-87A-177 <sup>1)</sup>
mit Getriebe		
EMGA-40-P-...	2283760	EAMM-U-60-S48-40G-91 <sup>1)</sup>
EMGC-40-P-...	2283760	EAMM-U-60-S48-40G-91 <sup>1)</sup>
EMGA-60-P-...-SAS/ SST <sup>3)</sup>	2801627	EAMM-U-70-S48-60G-96 <sup>1)</sup>
EMGA-60-P-...-EAS, EMGC-60-P-... <sup>3)</sup>	2801715	EAMM-U-70-S48-60H-96 <sup>1)</sup>
EMGA-60-P-...-SAS/ SST <sup>3)</sup>	1587251	EAMM-U-86-S48-60G-102 <sup>1)</sup>
EMGA-60-P-...-EAS, EMGC-60-P-... <sup>3)</sup>	1587338	EAMM-U-86-S48-60H-102 <sup>1)</sup>

Motor/Getriebe <sup>2)</sup>	Parallelbausatz	
Typ	Teile-Nr.	Typ
<b>EGC-120-...-BS</b>		
mit Servomotor		
EMMS-AS-70-...	1217543	EAMM-U-86-S62-70A-177 <sup>1)</sup>
EMME-AS-80-...	2157004	EAMM-U-86-S62-80P-177 <sup>1)</sup>
EMME-AS-100-...	1217381	EAMM-U-110-S62-100A-207 <sup>1)</sup>
EMMS-AS-100-...	1217381	EAMM-U-110-S62-100A-207 <sup>1)</sup>
EMMS-AS-140-...	1219440	EAMM-U-145-S62-140A-288 <sup>1)</sup>
mit Schrittmotor		
EMMS-ST-87-...	1217373	EAMM-U-86-S62-87A-177 <sup>1)</sup>
mit Getriebe		
EMGA-60-P-...-SAS/ SST <sup>3)</sup>	1587411	EAMM-U-86-S62-60G-177 <sup>1)</sup>
EMGA-60-P-...-EAS, EMGC-60-P-... <sup>3)</sup>	1587453	EAMM-U-86-S62-60H-177 <sup>1)</sup>
<b>EGC-185-...-BS</b>		
mit Servomotor		
EMME-AS-100-...	1220656	EAMM-U-110-S95-100A-207 <sup>1)</sup>
EMMS-AS-100-...	1220656	EAMM-U-110-S95-100A-207 <sup>1)</sup>
EMMS-AS-140-...	1220582	EAMM-U-145-S95-140A-288 <sup>1)</sup>
mit Getriebe		
EMGA-80-P-...	1589544	EAMM-U-110-S95-80G-207 <sup>1)</sup>

- 1) Bei diesen Parallelbausätzen ist ein Gegenlager EAMG, zur Abstützung der Achswelle, im Lieferumfang enthalten.
- 2) Das Eingangs-Drehmoment darf das max. zul. übertragbare Drehmoment des Parallelbausatzes nicht überschreiten.
- 3) Getriebeabtriebswellen-Ø: EMGA-60-P-...-SAS/-SST: 11 mm; EMGA-60-P-...-EAS, EMGC-60-P: 14 mm

 Hinweis

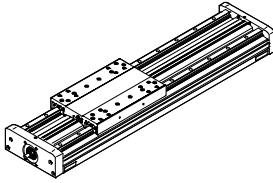
Spannelement EADT zum Einstellen der Zahnriemenvorspannung bei EAMM-U-110 und EAMM-U-145 → 25

# Parallelbausätze EAMM-U

Lieferübersicht

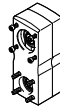
FESTO

## Zulässige Achs/Motor-Kombinationen mit Spindelachse EGC-HD-BS



### Eigenschaften der Bausätze


- Verbesserte Gehäusesteifigkeit
- Flexiblere Motoranbindung möglich
- Größere Biegeradien des Zahnriemens für verbesserte Lebensdauer
- Verwendung in Verbindung mit Fremdmotoren auf Anfrage



Motor/Getriebe <sup>2)</sup> Typ	Parallelbausatz	
	Teile-Nr.	Typ
<b>EGC-HD-125</b>		
mit Servomotor		
EMME-AS-40-...	2155239	EAMM-U-50-S38-40P-78
EMMS-AS-40-...	1217708	EAMM-U-50-S38-40A-78
EMMS-AS-55-...	1218538	EAMM-U-60-S38-55A-91
mit Schrittmotor		
EMMS-ST-42-...	1217945	EAMM-U-50-S38-42A-78
EMMS-ST-57-...	1218568	EAMM-U-60-S38-57A-91
mit Getriebe		
EMGA-40-P-...	2283732	EAMM-U-60-S38-40G-91
EMGC-40-P-...	2283732	EAMM-U-60-S38-40G-91
<b>EGC-HD-160</b>		
mit Servomotor		
EMMS-AS-55-...	1219370	EAMM-U-60-S48-55A-91 <sup>1)</sup>
EMME-AS-60-...	2629253	EAMM-U-70-S48-60P-96 <sup>1)</sup>
EMMS-AS-70-...	2787320	EAMM-U-70-S48-70A-96 <sup>1)</sup>
EMMS-AS-70-...	1217689	EAMM-U-86-S48-70A-102 <sup>1)</sup>
mit Schrittmotor		
EMMS-ST-57-...	1219379	EAMM-U-60-S48-57A-91 <sup>1)</sup>
EMMS-ST-87-...	1217604	EAMM-U-86-S48-87A-177 <sup>1)</sup>
mit Getriebe		
EMGA-40-P-...	2283760	EAMM-U-60-S48-40G-91 <sup>1)</sup>
EMGC-40-P-...	2283760	EAMM-U-60-S48-40G-91 <sup>1)</sup>
EMGA-60-P-...-SAS/ SST <sup>3)</sup>	2801627	EAMM-U-70-S48-60G-96 <sup>1)</sup>
EMGA-60-P-...-EAS, EMGC-60-P-... <sup>3)</sup>	2801715	EAMM-U-70-S48-60H-96 <sup>1)</sup>
EMGA-60-P-...-SAS/ SST <sup>3)</sup>	1587251	EAMM-U-86-S48-60G-102 <sup>1)</sup>
EMGA-60-P-...-EAS, EMGC-60-P-... <sup>3)</sup>	1587338	EAMM-U-86-S48-60H-102 <sup>1)</sup>

Motor/Getriebe <sup>2)</sup> Typ	Parallelbausatz	
	Teile-Nr.	Typ
<b>EGC-HD-220</b>		
mit Servomotor		
EMMS-AS-70-...	1217543	EAMM-U-86-S62-70A-177 <sup>1)</sup>
EMME-AS-80-...	2157004	EAMM-U-86-S62-80P-177 <sup>1)</sup>
EMME-AS-100-...	1217381	EAMM-U-110-S62-100A-207 <sup>1)</sup>
EMMS-AS-100-...	1217381	EAMM-U-110-S62-100A-207 <sup>1)</sup>
EMMS-AS-140-...	1219440	EAMM-U-145-S62-140A-288 <sup>1)</sup>
mit Schrittmotor		
EMMS-ST-87-...	1217373	EAMM-U-86-S62-87A-177 <sup>1)</sup>
mit Getriebe		
EMGA-60-P-...-SAS/ SST <sup>3)</sup>	1587411	EAMM-U-86-S62-60G-177 <sup>1)</sup>
EMGA-60-P-...-EAS, EMGC-60-P-... <sup>3)</sup>	1587453	EAMM-U-86-S62-60H-177 <sup>1)</sup>

- 1) Bei diesen Parallelbausätzen ist ein Gegenlager EAMG, zur Abstützung der Achswelle, im Lieferumfang enthalten.
- 2) Das Eingangs-Drehmoment darf das max. zul. übertragbare Drehmoment des Parallelbausatzes nicht überschreiten.
- 3) Getriebeabtriebswellen-Ø: EMGA-60-P-...-SAS/-SST: 11 mm; EMGA-60-P-...-EAS, EMGC-60-P-...: 14 mm

 Hinweis

Spannelement EADT zum Einstellen der Zahnriemenvorspannung bei EAMM-U-110 und EAMM-U-145 → 25

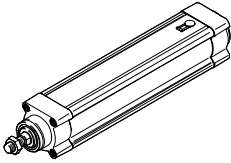


# Parallelbausätze EAMM-U

Lieferübersicht

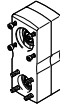
FESTO

## Zulässige Achs/Motor-Kombinationen mit Elektrozyylinder ESBF



### Eigenschaften der Bausätze

- Verbesserte Gehäusesteifigkeit
- Flexiblere Motoranbindung möglich
- Größere Biegeradien des Zahnriemens für verbesserte Lebensdauer
- Verwendung in Verbindung mit Fremdmotoren auf Anfrage




Motor/Getriebe <sup>2)</sup>	Parallelbausatz	
Typ	Teile-Nr.	Typ
<b>ESBF-63</b>		
mit Servomotor		
EMMS-AS-70-...	1212477	EAMM-U-86-D60-70A-102
	1212835	EAMM-U-86-D60-70A-102-S1 <sup>1)</sup>
EMME-AS-80-...	2155875	EAMM-U-86-D60-80P-102
	2156527	EAMM-U-86-D60-80P-102-S1 <sup>1)</sup>
EMME-AS-100-...	1202436	EAMM-U-110-D60-100A-120
	1203112	EAMM-U-110-D60-100A-120-S1 <sup>1)</sup>
EMMS-AS-100-...	1202436	EAMM-U-110-D60-100A-120
	1203112	EAMM-U-110-D60-100A-120-S1 <sup>1)</sup>
mit Schrittmotor		
EMMS-ST-87-...	1215784	EAMM-U-86-D60-87A-102
mit Getriebe		
EMGA-60-P-...-SAS /SST <sup>3)</sup>	1586347	EAMM-U-86-D60-60G-102
	1437163	EAMM-U-86-D60-60G-102-S1 <sup>1)</sup>
EMGA-60-P-...-EAS,	1586276	EAMM-U-86-D60-60H-102
EMGC-60-P-... <sup>3)</sup>	1530837	EAMM-U-86-D60-60H-102-S1 <sup>1)</sup>
EMGA-60-P-...-SAS /SST <sup>3)</sup>	1543240	EAMM-U-110-D60-60G-120
	1436183	EAMM-U-110-D60-60G-120-S1 <sup>1)</sup>
EMGA-60-P-...-EAS,	1542264	EAMM-U-110-D60-60H-120
EMGC-60-P-... <sup>3)</sup>	1530621	EAMM-U-110-D60-60H-120-S1 <sup>1)</sup>
EMGA-80-P-...	1532949	EAMM-U-110-D60-80G-120
	1530875	EAMM-U-110-D60-80G-120-S1 <sup>1)</sup>

Motor/Getriebe <sup>2)</sup>	Parallelbausatz	
Typ	Teile-Nr.	Typ
<b>ESBF-80</b>		
mit Servomotor		
EMME-AS-100-...	1465438	EAMM-U-110-D80-100A-120
	1433650	EAMM-U-110-D80-100A-120-S1 <sup>1)</sup>
EMMS-AS-100-...	1465438	EAMM-U-110-D80-100A-120
	1433650	EAMM-U-110-D80-100A-120-S1 <sup>1)</sup>
EMMS-AS-140-...	1465530	EAMM-U-145-D80-140A-188
	1433709	EAMM-U-145-D80-140A-188-S1 <sup>1)</sup>
mit Getriebe		
EMGA-80-P-...	1589614	EAMM-U-110-D80-80G-120
	1589706	EAMM-U-110-D80-80G-120-S1 <sup>1)</sup>
<b>ESBF-100</b>		
mit Servomotor		
EMMS-AS-140-...	1465541	EAMM-U-145-D100-140A-188
	1433852	EAMM-U-145-D100-140A-188-S1 <sup>1)</sup>
mit Getriebe		
EMGA-120-P-...	2803620	EAMM-U-145-D100-120G-188
	2803622	EAMM-U-145-D100-120G-188-S1 <sup>1)</sup>

1) Mit Schutzart IP65

2) Das Eingangs-Drehmoment darf das max. zul. übertragbare Drehmoment des Parallelbausatzes nicht überschreiten.

3) Getriebeabtriebswellen-Ø: EMGA-60-P-...-SAS/-SST: 11 mm; EMGA-60-P-...-EAS, EMGC-60-P: 14 mm

 Hinweis

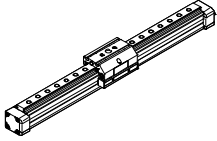
Spannelement EADT zum Einstellen der Zahnriemenvorspannung bei EAMM-U-110 und EAMM-U-145 → 25

# Parallelbausätze EAMM-U

Lieferübersicht

FESTO

## Zulässige Achs/Motor-Kombinationen mit Spindelachse DGE-SP



### Eigenschaften der Bausätze

- Bauraumoptimiertes Kokillenguss-Gehäuse

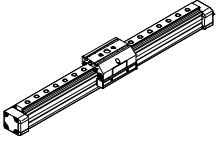


Motor	Parallelbausatz	
Typ	Teile-Nr.	Typ
<b>DGE-25</b>		
mit Servomotor		
<b>EMMS-AS-55-...</b>	<b>543230</b>	<b>EAMM-U-E32-55A</b>
mit Motoreinheit		
<b>MTR-DCI-42S-...-G07</b>	<b>543228</b>	<b>EAMM-U-E32-42B</b>
<b>MTR-DCI-42S-...-G14</b>	<b>543229</b>	<b>EAMM-U-E32-42C</b>
<b>DGE-40</b>		
mit Servomotor		
<b>EMMS-AS-70-...</b>	<b>543234</b>	<b>EAMM-U-E48-70A</b>
mit Motoreinheit		
<b>MTR-DCI-52S-...-G7</b>	<b>543232</b>	<b>EAMM-U-E48-52B</b>
<b>MTR-DCI-52S-...-G14</b>	<b>543233</b>	<b>EAMM-U-E48-52C</b>

# Parallelbausätze EAMM-U

Lieferübersicht

## Zulässige Achs/Motor-Kombinationen mit Stellachse DMES




### Eigenschaften der Bausätze

- Bauraumoptimiertes Kokillenguss-Gehäuse



Motor	Parallelbausatz	
Typ	Teile-Nr.	Typ
<b>DMES-18</b>		
mit Servomotor		
<b>EMMS-AS-40-...</b>	<b>543226</b>	<b>EAMM-U-E24-40A</b>
mit Motoreinheit		
<b>MTR-DCI-32S-...</b>	<b>543225</b>	<b>EAMM-U-E24-32B</b>
<b>DMES-25</b>		
mit Servomotor		
<b>EMMS-AS-55-...</b>	<b>543230</b>	<b>EAMM-U-E32-55A</b>
mit Motoreinheit		
<b>MTR-DCI-42S-...-G7</b>	<b>543228</b>	<b>EAMM-U-E32-42B</b>
<b>MTR-DCI-42S-...-G14</b>	<b>543229</b>	<b>EAMM-U-E32-42C</b>
<b>DMES-40</b>		
mit Servomotor		
<b>EMMS-AS-70-...</b>	<b>543234</b>	<b>EAMM-U-E48-70A</b>
mit Motoreinheit		
<b>MTR-DCI-52S-...-G7</b>	<b>543232</b>	<b>EAMM-U-E48-52B</b>
<b>MTR-DCI-52S-...-G14</b>	<b>543233</b>	<b>EAMM-U-E48-52C</b>

 Hinweis

Bei Umgebungstemperaturen unterhalb der Raumtemperatur erhöhen sich bei der DMES-...-GF (Gleitführung) die Reibmomente.

# Parallelbausätze EAMM-U

Typenschlüssel

FESTO

## Eigenschaften der Bausätze



- Verbesserte Gehäusesteifigkeit
- Flexiblere Motoranbindung möglich
- Größere Biegeradien des Zahnriemens für verbesserte Lebensdauer
- Optional mit Schutzart IP65
- Verwendung in Verbindung mit Fremdmotoren auf Anfrage

EAMM – U – 50 – D32 – 40A – 78 –

### Typ

EAMM	Bausatz
------	---------

### Motoranordnung

U	parallel
---	----------

### Baugröße

### Schnittstelle Achsmechanik

D32	DNCE-32, EGSL-45
D40	DNCE-40, EGSL-55
D60	DNCE-63, EGSL-75, ESBF-63
D80	ESBF-80
D100	ESBF-100
S38	EGC-70-...-BS, EGC-HD-125-...-BS
S48	EGC-80-...-BS, EGC-HD-160-...-BS
S62	EGC-120-...-BS, EGC-HD-220-...-BS
S95	EGC-185-...-BS

### Schnittstelle Motor

40P	Servomotor EMME-AS-40
60P	Servomotor EMME-AS-60
80P	Servomotor EMME-AS-80
40A	Servomotor EMMS-AS-40
55A	Servomotor EMMS-AS-55
70A	Servomotor EMMS-AS-70
100A	Servomotor EMME-AS-100, EMMS-AS-100
140A	Servomotor EMMS-AS-140
42A	Schrittmotor EMMS-ST-42
57A	Schrittmotor EMMS-ST-57
87A	Schrittmotor EMMS-ST-87
32B	Motoreinheit MTR-DCI-32S
42B/C	Motoreinheit MTR-DCI-42S
52B/C	Motoreinheit MTR-DCI-52S
62B/C	Motoreinheit MTR-DCI-62S
40G	Getriebe EMGA-40
60G	Getriebe EMGA-60-P-...-SAS/SST
60H	Getriebe EMGA-60-P-...-EAS, EMGC-60-P
80G	Getriebe EMGA-80
120G	Getriebe EMGA-120

### Achsabstand

### Sonderausführung

S1	Schutzart IP65
----	----------------

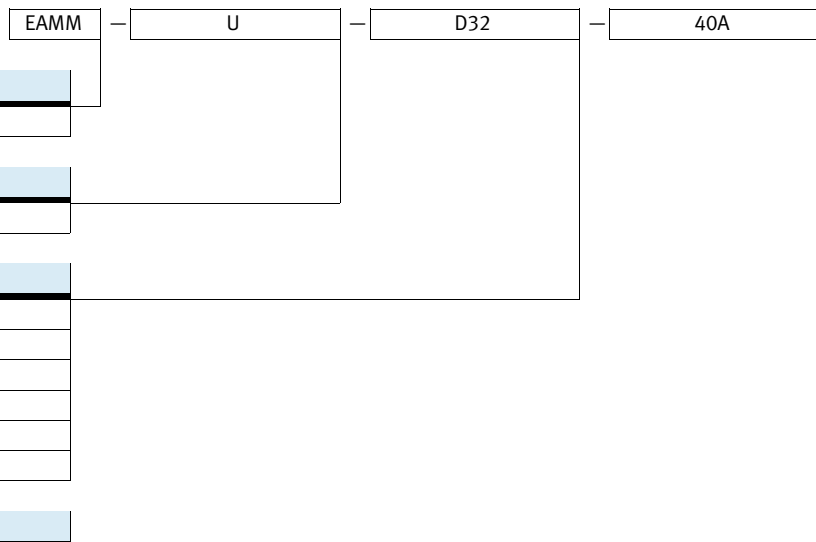
# Parallelbausätze EAMM-U

Typenschlüssel

## Eigenschaften der Bausätze



- Bauraumoptimiertes Kokillenguss-Gehäuse



Typ	
EAMM	Bausatz

Motoranordnung	
U	parallel

Schnittstelle Achsmechanik	
D32	DNCE-32, EGSL-45
D40	DNCE-40, EGSL-55
D60	DNCE-63, EGSL-75
E24	DMES-18
E32	DGE-25-SP, DMES-25
E48	DGE-40-SP, DMES-40

Schnittstelle Motor	
40A	Servomotor EMMS-AS-40
55A	Servomotor EMMS-AS-55
70A	Servomotor EMMS-AS-70
32B	Motoreinheit MTR-DCI-32S
42B	Motoreinheit MTR-DCI-42S-...-G7
42C	Motoreinheit MTR-DCI-42S-...-G14
52B	Motoreinheit MTR-DCI-52S-...-G7
52C	Motoreinheit MTR-DCI-52S-...-G14

# Parallelbausätze EAMM-U

Datenblatt

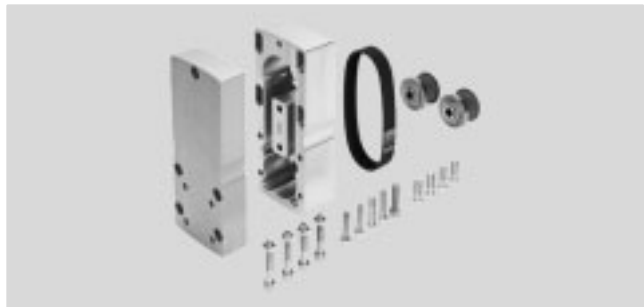


**Eigenschaften:**

- Verbesserte Gehäusesteifigkeit
- Flexiblere Motoranbindung möglich
- Größere Biegeradien des Zahnriemens für verbesserte Lebensdauer
- Optional mit Schutzart IP65
- Verwendung in Verbindung mit Fremdmotoren auf Anfrage

**Werkstoff:**

Gehäuse: Aluminium-Knetlegierung  
 Spannhülse, Zahnriemenscheibe: Stahl, korrosionsbeständig  
 Zahnriemen: Polychloroprene  
 Schrauben: Stahl, verzinkt



Allgemeine Technische Daten													
Typ	für Achse	Übertragbares Drehmoment [Nm]	Massenträgheitsmoment [kgmm <sup>2</sup> ]	Max. Drehzahl [1/min]	Leerlaufantriebsmoment [Nm]	Gewicht [g]	Schutzart <sup>1)</sup>	→ Seite					
EAMM-U-50-D32-32B-78	DNCE, EGSL	1	12,1	6000	0,01	608	IP40	18					
EAMM-U-50-D32-40A-78	DNCE, EGSL					600	IP40						
EAMM-U-50-D32-40A-78-S1	DNCE					620	IP65						
EAMM-U-50-D32-40P-78	DNCE, EGSL					596	IP40						
EAMM-U-50-D32-40P-78-S1	DNCE					610	IP65						
EAMM-U-50-D32-42A-78	DNCE, EGSL					610	IP40						
EAMM-U-50-D32-42A-78-S1	DNCE					630	IP65						
EAMM-U-50-S38-40A-78	EGC-BS,					580	IP40		22				
EAMM-U-50-S38-40P-78	EGC-HD-BS					577	IP40						
EAMM-U-50-S38-42A-78						590	IP40						
EAMM-U-60-D32-40G-91	DNCE, EGSL	3	26,7	6000	0,07	1100	IP40	18					
EAMM-U-60-D32-40G-91-S1	DNCE					1140	IP65						
EAMM-U-60-D32-42B/C-91	DNCE, EGSL					1100	IP40						
EAMM-U-60-D32-42B/C-91-S1	DNCE					1140	IP65						
EAMM-U-60-D32-55A-91	DNCE, EGSL					1050	IP40						
EAMM-U-60-D32-55A-91-S1	DNCE					1100	IP65						
EAMM-U-60-D32-57A-91	DNCE, EGSL					1160	IP40						
EAMM-U-60-D32-57A-91-S1	DNCE					1190	IP65						
EAMM-U-60-D40-40G-91	DNCE, EGSL					1080	IP40						
EAMM-U-60-D40-40G-91-S1	DNCE					1130	IP65						
EAMM-U-60-D40-42B/C-91	DNCE, EGSL					1080	IP40						
EAMM-U-60-D40-42B/C-91-S1	DNCE					1130	IP65						
EAMM-U-60-D40-55A-91	DNCE, EGSL					1040	IP40						
EAMM-U-60-D40-55A-91-S1	DNCE					1080	IP65						
EAMM-U-60-D40-57A-91	DNCE, EGSL					1140	IP40						
EAMM-U-60-D40-57A-91-S1	DNCE					1170	IP65						
EAMM-U-60-S38-40G-91	EGC-BS,					1040	IP40		22				
EAMM-U-60-S38-55A-91	EGC-HD-BS					990	IP40						
EAMM-U-60-S38-57A-91						1090	IP40						
EAMM-U-60-S48-40G-91						1110	IP40						
EAMM-U-60-S48-55A-91						1060	IP40						
EAMM-U-60-S48-57A-91						1160	IP40						
EAMM-U-70-D32-52B/C-96	DNCE, EGSL					7	118			5000	0,18	1800	IP40
EAMM-U-70-D32-52B/C-96-S1	DNCE								1820			IP65	
EAMM-U-70-D32-60G-96	DNCE, EGSL								1760			IP40	
EAMM-U-70-D32-60G-96-S1	DNCE								1790			IP65	
EAMM-U-70-D32-60H-96	DNCE, EGSL	1750	IP40										
EAMM-U-70-D32-60H-96-S1	DNCE	1780	IP65										
EAMM-U-70-D32-60P-96	DNCE, EGSL	1750	IP40										
EAMM-U-70-D32-60P-96-S1	DNCE	1770	IP65										

1) Nur in Verbindung mit angebautelem Motor und Achse.

# Parallelbausätze EAMM-U

Datenblatt

Allgemeine Technische Daten													
Typ	für Achse	Übertragbares Drehmoment [Nm]	Massenträgheitsmoment [kgmm <sup>2</sup> ]	Max. Drehzahl [1/min]	Leerlaufantriebsmoment [Nm]	Gewicht [g]	Schutzart <sup>1)</sup>	→ Seite					
EAMM-U-70-D32-70A-96	DNCE, EGSL	7	118	5000	0,18	1720	IP40	18					
EAMM-U-70-D32-70A-96-S1	DNCE					1750	IP65						
EAMM-U-70-D40-52B/C-96	DNCE, EGSL					1780	IP40						
EAMM-U-70-D40-52B/C-96-S1	DNCE					1800	IP65						
EAMM-U-70-D40-60G-96	DNCE, EGSL					1740	IP40						
EAMM-U-70-D40-60G-96-S1	DNCE					1770	IP65						
EAMM-U-70-D40-60H-96	DNCE, EGSL					1730	IP40						
EAMM-U-70-D40-60H-96-S1	DNCE					1760	IP65						
EAMM-U-70-D40-60P-96	DNCE, EGSL					1730	IP40						
EAMM-U-70-D40-60P-96-S1	DNCE					1750	IP65						
EAMM-U-70-D40-70A-96	DNCE, EGSL					1700	IP40						
EAMM-U-70-D40-70A-96-S1	DNCE					1730	IP65						
EAMM-U-70-S48-60G-96	EGC-BS, EGC-HD-BS					1780	IP40						
EAMM-U-70-S48-60H-96						1780	IP40						
EAMM-U-70-S48-60P-96						1790	IP40						
EAMM-U-70-S48-70A-96						1750	IP40						
EAMM-U-86-D40-52B/C-102	DNCE, EGSL	9,5	175	5000	0,25	2520	IP40	19					
EAMM-U-86-D40-52B/C-102-S1	DNCE					2540	IP65						
EAMM-U-86-D40-60G-102	DNCE, EGSL					2480	IP40						
EAMM-U-86-D40-60G-102-S1	DNCE					2500	IP65						
EAMM-U-86-D40-60H-102	DNCE, EGSL					2470	IP40						
EAMM-U-86-D40-60H-102-S1	DNCE					2490	IP65						
EAMM-U-86-D40-70A-102	DNCE, EGSL					2450	IP40						
EAMM-U-86-D40-70A-102-S1	DNCE					2460	IP65						
EAMM-U-86-D40-80P-102	DNCE, EGSL					2300	IP40						
EAMM-U-86-D40-80P-102-S1	DNCE					2320	IP65						
EAMM-U-86-D40-87A-102	DNCE, EGSL					2510	IP40						
EAMM-U-86-D40-87A-102-S1	DNCE					2530	IP65						
EAMM-U-86-D60-52B/C-102	DNCE, EGSL, ESBF					2520	IP40						
EAMM-U-86-D60-52B/C-102-S1	DNCE, ESBF					2540	IP65						
EAMM-U-86-D60-60G-102	DNCE, EGSL, ESBF					2480	IP40						
EAMM-U-86-D60-60G-102-S1	DNCE, ESBF					2500	IP65						
EAMM-U-86-D60-60H-102	DNCE, EGSL, ESBF					2470	IP40						
EAMM-U-86-D60-60H-102-S1	DNCE, ESBF					2490	IP65						
EAMM-U-86-D60-70A-102	DNCE, EGSL, ESBF					2440	IP40						
EAMM-U-86-D60-70A-102-S1	DNCE, ESBF					2460	IP65						
EAMM-U-86-D60-80P-102	DNCE, EGSL, ESBF					2300	IP40						
EAMM-U-86-D60-80P-102-S1	DNCE, ESBF					2320	IP65						
EAMM-U-86-D60-87A-102	DNCE, EGSL, ESBF					2510	IP40						
EAMM-U-86-D60-87A-102-S1	DNCE, ESBF					2520	IP65						
EAMM-U-86-S48-60G-102	EGC-BS, EGC-HD-BS					9,5	175		5000	0,25	2480	IP40	22
EAMM-U-86-S48-60H-102											2470	IP40	
EAMM-U-86-S48-70A-102											2440	IP40	
EAMM-U-86-S48-87A-177											3270	IP40	
EAMM-U-86-S62-60G-177		3300	IP40										
EAMM-U-86-S62-60H-177		3290	IP40										
EAMM-U-86-S62-70A-177		3270	IP40										
EAMM-U-86-S62-80P-177		3130	IP40										
EAMM-U-86-S62-87A-177	3330	IP40											

1) Nur in Verbindung mit angebaurem Motor und angebaurem Achse

# Parallelbausätze EAMM-U

Datenblatt

FESTO

Allgemeine Technische Daten								
Typ	für Achse	Übertragbares Drehmoment [Nm]	Massenträgheitsmoment [kgmm <sup>2</sup> ]	Max. Drehzahl [1/min]	Leerlaufantriebsmoment [Nm]	Gewicht [g]	Schutzart <sup>1)</sup>	→ Seite
EAMM-U-110-D60-60G-120	DNCE, EGSL, ESBF	25	799	5000	0,3	5250	IP40	18, 23
EAMM-U-110-D60-60G-120-S1	DNCE, ESBF					5080	IP65	
EAMM-U-110-D60-60H-120	DNCE, EGSL, ESBF					5240	IP40	
EAMM-U-110-D60-60H-120-S1	DNCE, ESBF					5270	IP65	
EAMM-U-110-D60-62B-120	DNCE, EGSL, ESBF					5230	IP40	
EAMM-U-110-D60-62B-120-S1	DNCE, ESBF					5270	IP65	
EAMM-U-110-D60-80G-120	DNCE, EGSL, ESBF					5120	IP40	
EAMM-U-110-D60-80G-120-S1	DNCE, ESBF					5180	IP65	
EAMM-U-110-D60-100A-120	DNCE, EGSL, ESBF					4950	IP40	
EAMM-U-110-D60-100A-120-S1	DNCE, ESBF					5020	IP65	
EAMM-U-110-D80-80G-120	ESBF					5240	IP40	
EAMM-U-110-D80-80G-120-S1						5310	IP65	
EAMM-U-110-D80-100A-120						5070	IP40	
EAMM-U-110-D80-100A-120-S1						5140	IP65	
EAMM-U-110-S62-100A-207	EGC-BS, EGC-HD-BS	25	799	5000	0,3	6900	IP40	22
EAMM-U-110-S95-100A-207	EGC-BS					6810	IP40	
EAMM-U-110-S95-80G-207	EGC-BS					6940	IP40	
EAMM-U-145-D80-140A-188	ESBF	50	2270	4000	2,0	11900	IP40	23
EAMM-U-145-D80-140A-188-S1						12100	IP65	
EAMM-U-145-D100-120G-188						12000	IP40	
EAMM-U-145-D100-120G-188-S1						12100	IP65	
EAMM-U-145-D100-140A-188						11800	IP40	
EAMM-U-145-D100-140A-188-S1						11900	IP65	
EAMM-U-145-S62-140A-288	EGC-BS, EGC-HD-BS	50	2270	4000	2,0	15030	IP40	22
EAMM-U-145-S95-140A-288	EGC-BS					14850	IP40	

1) Nur in Verbindung mit angebaurem Motor und angebaurem Achse

Betriebs- und Umweltbedingungen		
Umgebungstemperatur	[°C]	-10 ... +60
Lagertemperatur	[°C]	-25 ... +60
Relative Luftfeuchtigkeit	[%]	0 ... 95
Korrosionsbeständigkeit KBK <sup>2)</sup>		2
Werkstoff-Hinweis		RoHS-konform

2) Korrosionsbeständigkeitsklasse 2 nach Festo Norm 940 070  
Bauteile mit mäßiger Korrosionsbeanspruchung. Außenliegende sichtbare Teile mit vorrangig dekorativer Anforderung an die Oberfläche, die im direkten Kontakt zur umgebenden industriellen Atmosphäre bzw. Medien, wie Kühl- und Schmierstoffe stehen



# Parallelbausätze EAMM-U

Datenblatt

Eigenschaften:

- Bauraumoptimiertes Kokillenguss-Gehäuse

Werkstoff:

Gehäuse: Aluminium-Kokillenguss  
 Klemmkörper, Spannhülse, Zahnriemenscheibe: Stahl, korrosionsbeständig  
 Zahnriemen: Polychloroprene  
 Schrauben: Stahl, verzinkt



Allgemeine Technische Daten								
Typ	für Achse	Übertragbares Drehmoment [Nm]	Massenträgheitsmoment [kgmm <sup>2</sup> ]	Max. Drehzahl [1/min]	Leerlaufantriebsmoment [Nm]	Gewicht [g]	Schutzart <sup>1)</sup>	→ Seite
EAMM-U-D32-32B	DNCE	1	2,93	6000	0,05	300	IP40	21
EAMM-U-D32-40A	DNCE, EGSL	1	2,93	6000	0,05	300	IP40	
EAMM-U-D40-42B	DNCE	3	10,0	5000	0,1	660	IP40	
EAMM-U-D40-42C	DNCE	3	10,0	5000	0,1	690	IP40	
EAMM-U-D40-55A	DNCE, EGSL	3	10,0	5000	0,1	530	IP40	
EAMM-U-D60-52B	DNCE	5,5	70,5	4000	0,3	1530	IP40	
EAMM-U-D60-52C	DNCE	5,5	70,5	4000	0,3	1630	IP40	
EAMM-U-D60-70A	DNCE, EGSL	5,5	70,5	4000	0,3	1170	IP40	
EAMM-U-E24-32B	DMES	1	3,02	3000	0,05	240	IP40	24
EAMM-U-E24-40A	DMES	1	3,02	3000	0,05	240	IP40	
EAMM-U-E32-42B	DGE-SP, DMES	3	10,2	3000	0,1	660	IP40	
EAMM-U-E32-42C	DGE-SP, DMES	3	10,2	3000	0,1	690	IP40	
EAMM-U-E32-55A	DGE-SP, DMES	3	10,2	3000	0,1	540	IP40	
EAMM-U-E48-52B	DGE-SP, DMES	5,5	71,1	3000	0,3	1700	IP40	
EAMM-U-E48-52C	DGE-SP, DMES	5,5	71,1	3000	0,3	1800	IP40	
EAMM-U-E48-70A	DGE-SP, DMES	5,5	71,1	3000	0,3	1300	IP40	

1) Nur in Verbindung mit angebaute Motor und Achse.

Betriebs- und Umweltbedingungen		
Umgebungstemperatur	[°C]	0 ... +50
Lagertemperatur	[°C]	-25 ... +60
Relative Luftfeuchtigkeit	[%]	0 ... 95
Korrosionsbeständigkeit KBK <sup>2)</sup>		1
Werkstoff-Hinweis	LABS-haltige Stoffe enthalten	
	RoHS-konform	

2) Korrosionsbeständigkeitsklasse 1 nach Festo Norm 940 070  
 Bauteile mit geringer Korrosionsbeanspruchung. Transport- und Lagerschutz. Teile ohne vorrangig dekorative Anforderung an die Oberfläche z. B. im nicht sichtbaren Innenbereich oder hinter Abdeckungen.

# Parallelbausätze EAMM-U

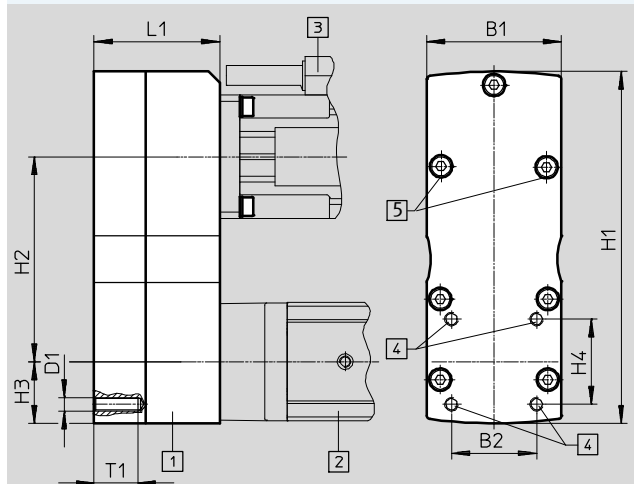
Datenblatt

FESTO

## Abmessungen und Bestellangaben

Download CAD-Daten → [www.festo.com](http://www.festo.com)

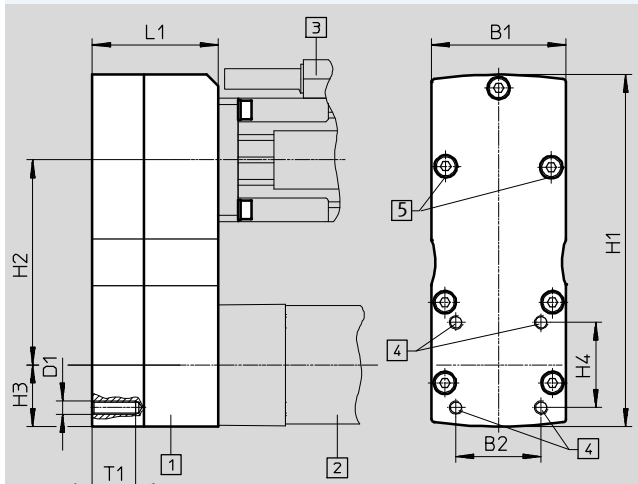
EGSL-...



Prinzipbild:

- 1 Parallelbausatz
- 2 Mini-Schlitten
- 3 Motor
- 4 Schnittstelle zur Befestigung von Zubehörteilen
- 5 Nur bei EAMM-U-...-S1 (mit Schutzart IP65)

DNCE-...



Prinzipbild:

- 1 Parallelbausatz
- 2 Elektrozyylinder
- 3 Motor
- 4 Schnittstelle zur Befestigung von Zubehörteilen
- 5 Nur bei EAMM-U-...-S1 (mit Schutzart IP65)

Typ	B1	B2	D1	H1	H2 ±1	H3	H4	L1	T1 +0,2	Teile-Nr.	Typ									
EAMM-U-50-D32-32B-78	50	32,5	M6	128,8	78	22,8	32,5	45	15	1570862	EAMM-U-50-D32-32B-78									
EAMM-U-50-D32-40A-78										1201591	EAMM-U-50-D32-40A-78									
EAMM-U-50-D32-40A-78-S1										1202302	EAMM-U-50-D32-40A-78-S1									
EAMM-U-50-D32-40P-78										2153283	EAMM-U-50-D32-40P-78									
EAMM-U-50-D32-40P-78-S1										2154009	EAMM-U-50-D32-40P-78-S1									
EAMM-U-50-D32-42A-78										1201607	EAMM-U-50-D32-42A-78									
EAMM-U-50-D32-42A-78-S1										1202312	EAMM-U-50-D32-42A-78-S1									
EAMM-U-60-D32-40G-91	60	32,5	M6	157	91,5	27,5	32,5	56	15	1577358	EAMM-U-60-D32-40G-91									
EAMM-U-60-D32-40G-91-S1										1577346	EAMM-U-60-D32-40G-91-S1									
EAMM-U-60-D32-42B/C-91										1577393	EAMM-U-60-D32-42B/C-91									
EAMM-U-60-D32-42B/C-91-S1										1577380	EAMM-U-60-D32-42B/C-91-S1									
EAMM-U-60-D32-55A-91										1210126	EAMM-U-60-D32-55A-91									
EAMM-U-60-D32-55A-91-S1										1210450	EAMM-U-60-D32-55A-91-S1									
EAMM-U-60-D32-57A-91										1210419	EAMM-U-60-D32-57A-91									
EAMM-U-60-D32-57A-91-S1										1210453	EAMM-U-60-D32-57A-91-S1									
EAMM-U-60-D40-40G-91										38									1577165	EAMM-U-60-D40-40G-91
EAMM-U-60-D40-40G-91-S1																			1435968	EAMM-U-60-D40-40G-91-S1
EAMM-U-60-D40-42B/C-91		1570950	EAMM-U-60-D40-42B/C-91																	
EAMM-U-60-D40-42B/C-91-S1		1430735	EAMM-U-60-D40-42B/C-91-S1																	
EAMM-U-60-D40-55A-91		1210438	EAMM-U-60-D40-55A-91																	
EAMM-U-60-D40-55A-91-S1		1210458	EAMM-U-60-D40-55A-91-S1																	
EAMM-U-60-D40-57A-91		1210442	EAMM-U-60-D40-57A-91																	
EAMM-U-60-D40-57A-91-S1		1210462	EAMM-U-60-D40-57A-91-S1																	
EAMM-U-70-D32-52B/C-96		70	32,5	M6	173,5	96	34,5	32,5	64,5										15	2755890
EAMM-U-70-D32-52B/C-96-S1										2781778	EAMM-U-70-D32-52B/C-96-S1									
EAMM-U-70-D32-60G-96										2748181	EAMM-U-70-D32-60G-96									
EAMM-U-70-D32-60G-96-S1	2778302									EAMM-U-70-D32-60G-96-S1										
EAMM-U-70-D32-60H-96	2778393									EAMM-U-70-D32-60H-96										
EAMM-U-70-D32-60H-96-S1	2781450									EAMM-U-70-D32-60H-96-S1										
EAMM-U-70-D32-60P-96	2619586									EAMM-U-70-D32-60P-96										
EAMM-U-70-D32-60P-96-S1	2619688									EAMM-U-70-D32-60P-96-S1										

# Parallelbausätze EAMM-U

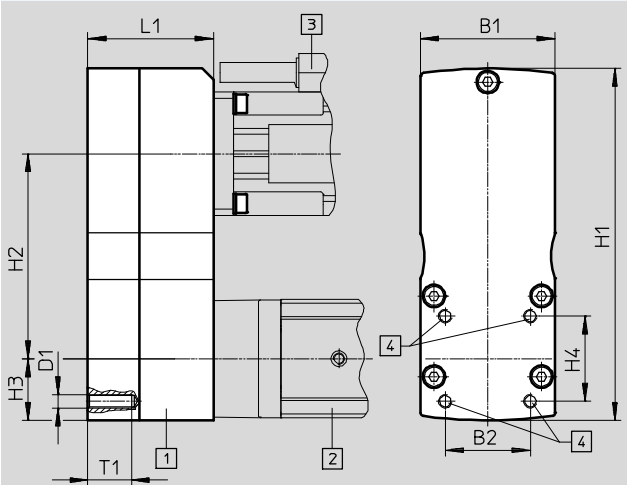
Datenblatt

FESTO

## Abmessungen und Bestellangaben

Download CAD-Daten → [www.festo.com](http://www.festo.com)

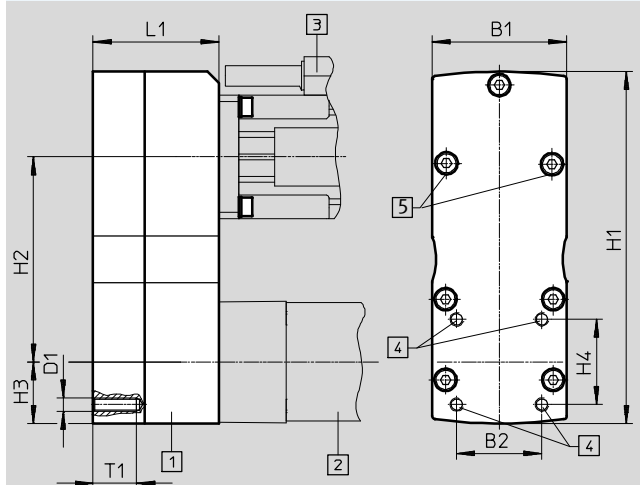
EGSL-...



Prinzipbild:

- 1 Parallelbausatz
- 2 Mini-Schlitten
- 3 Motor
- 4 Schnittstelle zur Befestigung von Zubehörteilen

DNCE-...



Prinzipbild:

- 1 Parallelbausatz
- 2 Elektrozyylinder
- 3 Motor
- 4 Schnittstelle zur Befestigung von Zubehörteilen
- 5 Nur bei EAMM-U-...-S1 (mit Schutzart IP65)

Typ	B1	B2	D1	H1	H2 ±1	H3	H4	L1	T1 +0,2	Teile-Nr.	Typ									
EAMM-U-70-D32-70A-96	70	32,5	M6	173,5	96	34,5	32,5	64,5	15	2755565	EAMM-U-70-D32-70A-96									
EAMM-U-70-D32-70A-96-S1										2781711	EAMM-U-70-D32-70A-96-S1									
EAMM-U-70-D40-52B/C-96	70	38	M6	173,5	96	34,5	38	64,5	15	2786802	EAMM-U-70-D40-52B/C-96									
EAMM-U-70-D40-52B/C-96-S1										2786845	EAMM-U-70-D40-52B/C-96-S1									
EAMM-U-70-D40-60G-96										2785471	EAMM-U-70-D40-60G-96									
EAMM-U-70-D40-60G-96-S1										2785542	EAMM-U-70-D40-60G-96-S1									
EAMM-U-70-D40-60H-96										2786101	EAMM-U-70-D40-60H-96									
EAMM-U-70-D40-60H-96-S1										2786137	EAMM-U-70-D40-60H-96-S1									
EAMM-U-70-D40-60P-96										2617488	EAMM-U-70-D40-60P-96									
EAMM-U-70-D40-60P-96-S1										2546123	EAMM-U-70-D40-60P-96-S1									
EAMM-U-70-D40-70A-96										2786204	EAMM-U-70-D40-70A-96									
EAMM-U-70-D40-70A-96-S1										2786316	EAMM-U-70-D40-70A-96-S1									
EAMM-U-86-D40-52B/C-102										86	38	M6	188,5	102,5	38	38	69	16	1537046	EAMM-U-86-D40-52B/C-102
EAMM-U-86-D40-52B/C-102-S1																			1537011	EAMM-U-86-D40-52B/C-102-S1
EAMM-U-86-D40-60G-102	1586445	EAMM-U-86-D40-60G-102																		
EAMM-U-86-D40-60G-102-S1	1586429	EAMM-U-86-D40-60G-102-S1																		
EAMM-U-86-D40-60H-102	1586496	EAMM-U-86-D40-60H-102																		
EAMM-U-86-D40-60H-102-S1	1586372	EAMM-U-86-D40-60H-102-S1																		
EAMM-U-86-D40-70A-102	1212826	EAMM-U-86-D40-70A-102																		
EAMM-U-86-D40-70A-102-S1	1212854	EAMM-U-86-D40-70A-102-S1																		
EAMM-U-86-D40-80P-102	2802441	EAMM-U-86-D40-80P-102																		
EAMM-U-86-D40-80P-102-S1	2802656	EAMM-U-86-D40-80P-102-S1																		
EAMM-U-86-D40-87A-102	1215802	EAMM-U-86-D40-87A-102																		
EAMM-U-86-D40-87A-102-S1	1215814	EAMM-U-86-D40-87A-102-S1																		

# Parallelbausätze EAMM-U

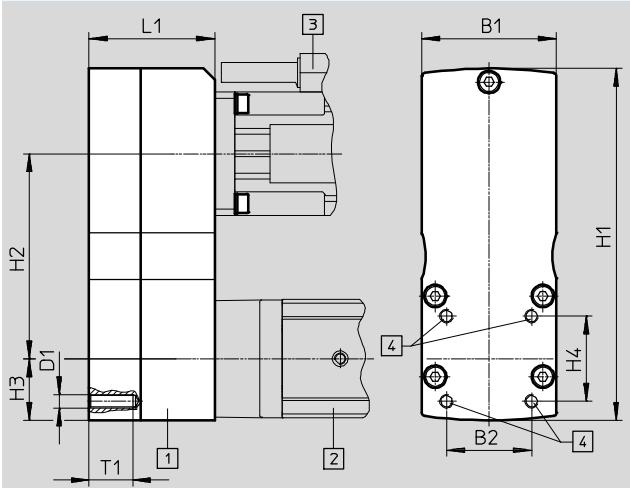
Datenblatt

FESTO

## Abmessungen und Bestellangaben

Download CAD-Daten → [www.festo.com](http://www.festo.com)

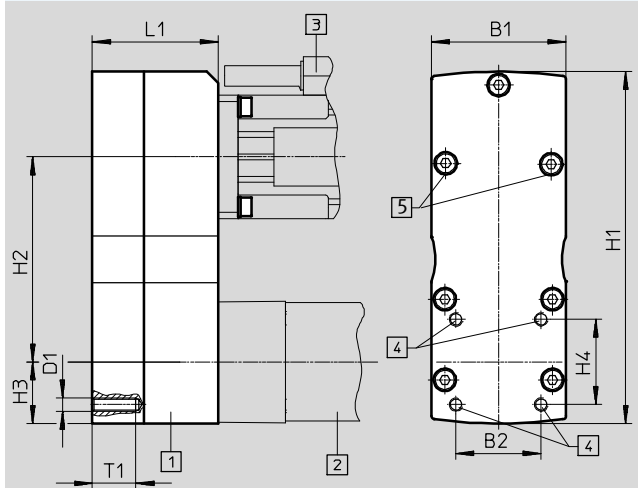
EGSL-...



Prinzipbild:

- 1 Parallelbausatz
- 2 Mini-Schlitten
- 3 Motor
- 4 Schnittstelle zur Befestigung von Zubehörteilen

DNCE-...



Prinzipbild:

- 1 Parallelbausatz
- 2 Elektrozyylinder
- 3 Motor
- 4 Schnittstelle zur Befestigung von Zubehörteilen
- 5 Nur bei EAMM-U-...-S1 (mit Schutzart IP65)

Typ	B1	B2	D1	H1	H2 ±1	H3	H4	L1	T1 +0,2	Teile-Nr.	Typ
EAMM-U-86-D60-52B/C-102	86	56,5	M8	188,5	102,5	38	56,5	71	16	1537000	EAMM-U-86-D60-52B/C-102
EAMM-U-86-D60-52B/C-102-S1										1431381	EAMM-U-86-D60-52B/C-102-S1
EAMM-U-86-D60-60G-102										1586347	EAMM-U-86-D60-60G-102
EAMM-U-86-D60-60G-102-S1										1437163	EAMM-U-86-D60-60G-102-S1
EAMM-U-86-D60-60H-102										1586276	EAMM-U-86-D60-60H-102
EAMM-U-86-D60-60H-102-S1										1530837	EAMM-U-86-D60-60H-102-S1
EAMM-U-86-D60-70A-102										1212477	EAMM-U-86-D60-70A-102
EAMM-U-86-D60-70A-102-S1										1212835	EAMM-U-86-D60-70A-102-S1
EAMM-U-86-D60-80P-102										2155875	EAMM-U-86-D60-80P-102
EAMM-U-86-D60-80P-102-S1										2156527	EAMM-U-86-D60-80P-102-S1
EAMM-U-86-D60-87A-102										1215784	EAMM-U-86-D60-87A-102
EAMM-U-86-D60-87A-102-S1										1215810	EAMM-U-86-D60-87A-102-S1
EAMM-U-110-D60-60G-120	110	56,5	M8	225	120	45	56,5	82	16	1543240	EAMM-U-110-D60-60G-120
EAMM-U-110-D60-60G-120-S1										1436183	EAMM-U-110-D60-60G-120-S1
EAMM-U-110-D60-60H-120										1542264	EAMM-U-110-D60-60H-120
EAMM-U-110-D60-60H-120-S1										1530621	EAMM-U-110-D60-60H-120-S1
EAMM-U-110-D60-62B-120										1536988	EAMM-U-110-D60-62B-120
EAMM-U-110-D60-62B-120-S1										1431443	EAMM-U-110-D60-62B-120-S1
EAMM-U-110-D60-80G-120										1532949	EAMM-U-110-D60-80G-120
EAMM-U-110-D60-80G-120-S1										1530875	EAMM-U-110-D60-80G-120-S1
EAMM-U-110-D60-100A-120										1202436	EAMM-U-110-D60-100A-120
EAMM-U-110-D60-100A-120-S1										1203112	EAMM-U-110-D60-100A-120-S1

# Parallelbausätze EAMM-U

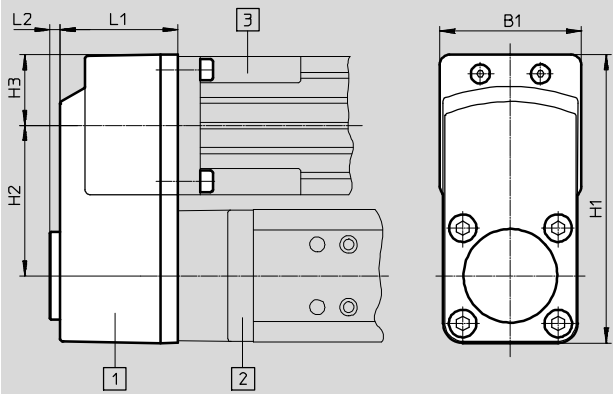
Datenblatt

FESTO

## Abmessungen und Bestellangaben

Download CAD-Daten → [www.festo.com](http://www.festo.com)

EGSL-...



Prinzipbild:

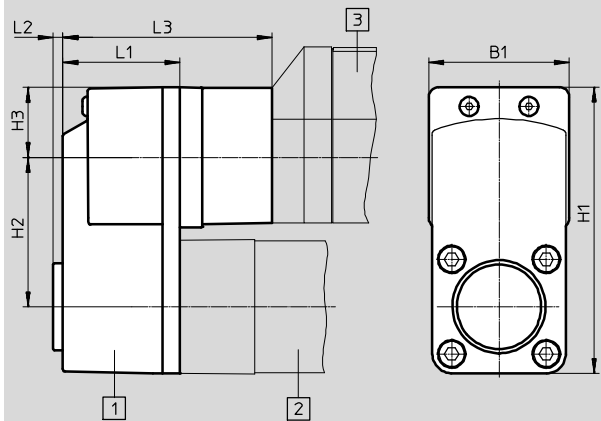
- 1 Parallelbausatz
- 2 Mini-Schlitten
- 3 Motor



Hinweis

Der Motor kann nur seitlich und unten montiert werden.

DNCE-...



Prinzipbild:

- 1 Parallelbausatz
- 2 Elektrozyylinder
- 3 Motor

Typ	B1	H1	H2 ±0,1	H3	L1	L2	L3	Teile-Nr.	Typ
EAMM-U-D32-32B <sup>1)</sup>	45,1	93,1	48	22,6	40	4	-	543152	EAMM-U-D32-32B
EAMM-U-D32-40A								543150	EAMM-U-D32-40A
EAMM-U-D40-42B <sup>1)</sup>	56,5	115	60	28,2	47	4	84	543159	EAMM-U-D40-42B
EAMM-U-D40-42C <sup>1)</sup>							97	543160	EAMM-U-D40-42C
EAMM-U-D40-55A							-	543157	EAMM-U-D40-55A
EAMM-U-D60-52B <sup>1)</sup>							106	543167	EAMM-U-D60-52B
EAMM-U-D60-52C <sup>1)</sup>	86	162,6	82,5	42,9	58	4	120	543168	EAMM-U-D60-52C
EAMM-U-D60-70A							-	543165	EAMM-U-D60-70A

1) Nur in Verbindung mit DNCE-...

# Parallelbausätze EAMM-U

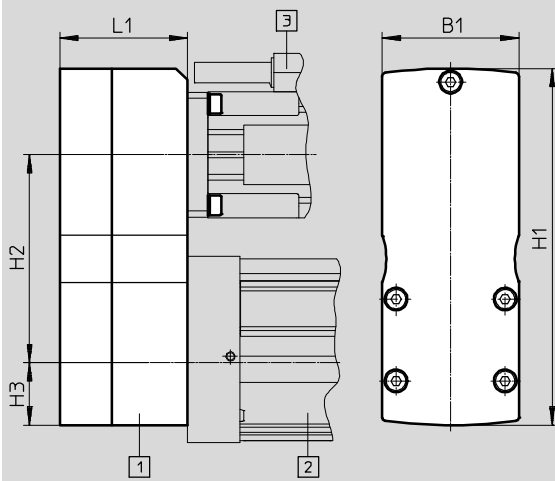
Datenblatt

FESTO

## Abmessungen und Bestellangaben

Download CAD-Daten → [www.festo.com](http://www.festo.com)

EGC-...-BS/EGC-HD-...-BS



Prinzipbild:

- 1 Parallelbausatz
- 2 Spindelachse
- 3 Motor

Typ	B1	H1	H2 ±1	H3	L1	Teile-Nr.	Typ
EAMM-U-50-S38-40A-78	50	131	78	25	43	1217708	EAMM-U-50-S38-40A-78
2155239						EAMM-U-50-S38-40P-78	
1217945						EAMM-U-50-S38-42A-78	
EAMM-U-60-S38-40G-91	60	157	91,5	27,5	53	2283732	EAMM-U-60-S38-40G-91
1218538						EAMM-U-60-S38-55A-91	
1218568						EAMM-U-60-S38-57A-91	
EAMM-U-60-S48-40G-91	60	161,5	91,5	32	54	2283760	EAMM-U-60-S48-40G-91
1219370						EAMM-U-60-S48-55A-91	
1219379						EAMM-U-60-S48-57A-91	
EAMM-U-70-S48-60G-96	70	173,5	96	34,5	64,5	2801627	EAMM-U-70-S48-60G-96
2801715						EAMM-U-70-S48-60H-96	
2629253						EAMM-U-70-S48-60P-96	
2787320						EAMM-U-70-S48-70A-96	
EAMM-U-86-S48-60G-102	86	188,5	102,5	38	67	1587251	EAMM-U-60-S48-60G-102
1587338						EAMM-U-60-S48-60H-102	
1217689						EAMM-U-86-S48-70A-102	
EAMM-U-86-S48-87A-177	86	268,5	177,5	43	67	1217604	EAMM-U-86-S48-87A-177
EAMM-U-86-S62-60G-177						1587411	EAMM-U-86-S62-60G-177
EAMM-U-86-S62-60H-177						1587453	EAMM-U-86-S62-60H-177
EAMM-U-86-S62-70A-177					69	1217543	EAMM-U-86-S62-70A-177
EAMM-U-86-S62-80P-177						2157004	EAMM-U-86-S62-80P-177
EAMM-U-86-S62-87A-177						1217373	EAMM-U-86-S62-87A-177
EAMM-U-110-S62-100A-207						110	322,5
EAMM-U-110-S95-80G-207	1589544	EAMM-U-110-S95-80G-207					
EAMM-U-110-S95-100A-207	1220656	EAMM-U-110-S95-100A-207					
EAMM-U-145-S62-140A-288	145	448	288	70	99,5	1219440	EAMM-U-145-S62-140A-288
EAMM-U-145-S95-140A-288						1220582	EAMM-U-145-S95-140A-288

# Parallelbausätze EAMM-U

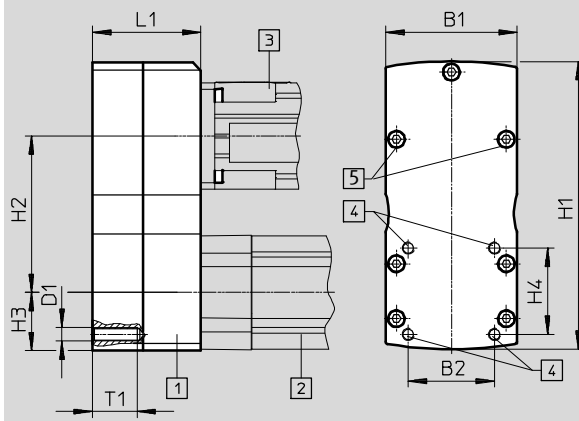
Datenblatt

FESTO

## Abmessungen und Bestellangaben

Download CAD-Daten → [www.festo.com](http://www.festo.com)

ESBF-BS-...



Prinzipbild:

- 1 Parallelbausatz
- 2 Elektrozyylinder
- 3 Motor
- 4 Schnittstelle zur Befestigung von Zubehörteilen
- 5 Nur bei EAMM-U-...-S1 (mit Schutzart IP65)

Typ	B1	B2	D1	H1	H2 ±1	H3	H4	L1	T1	Teile-Nr.	Typ
EAMM-U-86-D60-52B/C-102	86	56,5	M8	188,5	102,5	38	56,5	71	16	1537000	EAMM-U-86-D60-52B/C-102
EAMM-U-86-D60-52B/C-102-S1										1431381	EAMM-U-86-D60-52B/C-102-S1
EAMM-U-86-D60-60G-102										1586347	EAMM-U-86-D60-60G-102
EAMM-U-86-D60-60G-102-S1										1437163	EAMM-U-86-D60-60G-102-S1
EAMM-U-86-D60-70A-102										1212477	EAMM-U-86-D60-70A-102
EAMM-U-86-D60-70A-102-S1										1212835	EAMM-U-86-D60-70A-102-S1
EAMM-U-86-D60-80P-102										2155875	EAMM-U-86-D60-80P-102
EAMM-U-86-D60-80P-102-S1										2156527	EAMM-U-86-D60-80P-102-S1
EAMM-U-86-D60-87A-102										1215784	EAMM-U-86-D60-87A-102
EAMM-U-86-D60-87A-102-S1										1215810	EAMM-U-86-D60-87A-102-S1
EAMM-U-110-D60-60G-120	110	56,5	M8	225	120	45	56,5	82	16	1543240	EAMM-U-110-D60-60G-120
EAMM-U-110-D60-60G-120-S1										1436183	EAMM-U-110-D60-60G-120-S1
EAMM-U-110-D60-60H-120										1542264	EAMM-U-110-D60-60H-120
EAMM-U-110-D60-60H-120-S1										1530621	EAMM-U-110-D60-60H-120-S1
EAMM-U-110-D60-62B-120										1536988	EAMM-U-110-D60-62B-120
EAMM-U-110-D60-62B-120-S1										1431443	EAMM-U-110-D60-62B-120-S1
EAMM-U-110-D60-80G-120										1532949	EAMM-U-110-D60-80G-120
EAMM-U-110-D60-80G-120-S1										1530875	EAMM-U-110-D60-80G-120-S1
EAMM-U-110-D60-100A-120										1202436	EAMM-U-110-D60-100A-120
EAMM-U-110-D60-100A-120-S1										1203112	EAMM-U-110-D60-100A-120-S1
EAMM-U-110-D80-80G-120	110	72	M10	235	120	55	72	82	20,5	1589614	EAMM-U-110-D80-80G-120
EAMM-U-110-D80-80G-120-S1										1589706	EAMM-U-110-D80-80G-120-S1
EAMM-U-110-D80-100A-120										1465438	EAMM-U-110-D80-100A-120
EAMM-U-110-D80-100A-120-S1										1433650	EAMM-U-110-D80-100A-120-S1
EAMM-U-145-D80-140A-188	145	72	M10	348	188	70	72	99,5	25	1465530	EAMM-U-145-D80-140A-188
EAMM-U-145-D80-140A-188-S1										1433709	EAMM-U-145-D80-140A-188-S1
EAMM-U-145-D100-120G-188	145	89	M10	348	188	70	89	99,5	25	2803620	EAMM-U-145-D100-120G-188
EAMM-U-145-D100-120G-188-S1										2803622	EAMM-U-145-D100-120G-188-S1
EAMM-U-145-D100-140A-188										1465541	EAMM-U-145-D100-140A-188
EAMM-U-145-D100-140A-188-S1										1433852	EAMM-U-145-D100-140A-188-S1

# Parallelbausätze EAMM-U

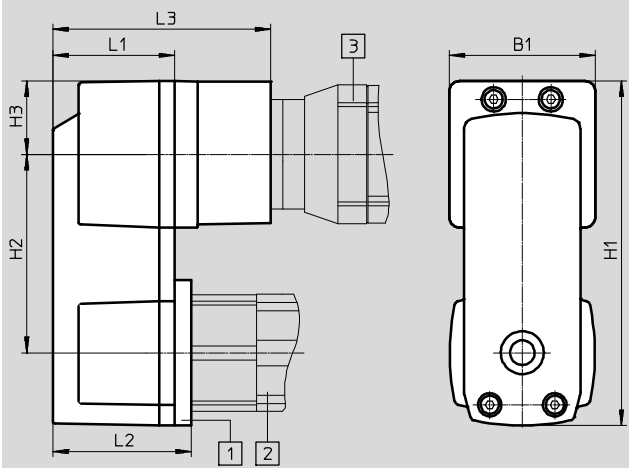
Datenblatt

FESTO

## Abmessungen

Download CAD-Daten → [www.festo.com](http://www.festo.com)

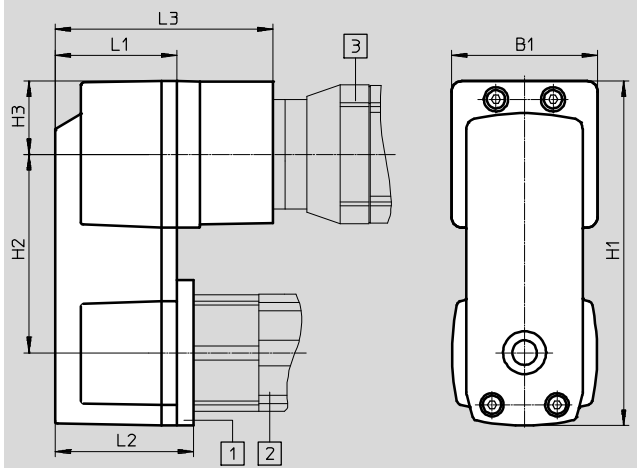
DGE-SP-...



Prinzipbild

- 1 Parallelbausatz
- 2 Spindelachse
- 3 Motor

DMES-...



Prinzipbild

- 1 Parallelbausatz
- 2 Stellachse
- 3 Motor

Typ	B1	H1	H2	H3	L1	L2	L3	Teile-Nr.	Typ
EAMM-U-E24-32B <sup>1)</sup>	43,3	110,05	69 <sub>-0,1</sub>	21,7	39	-	-	543225	EAMM-U-E24-32B
EAMM-U-E24-40A <sup>1)</sup>								543226	EAMM-U-E24-40A
EAMM-U-E32-42B	56,4	132,7	76,5 <sub>-0,1</sub>	28,2	47	53,5	84	543228	EAMM-U-E32-42B
EAMM-U-E32-42C							97	543229	EAMM-U-E32-42C
EAMM-U-E32-55A							-	543230	EAMM-U-E32-55A
EAMM-U-E48-52B	85,8	189,9	107,5 <sub>-0,2</sub>	42,9	58	66,5	106	543232	EAMM-U-E48-52B
EAMM-U-E48-52C							120	543233	EAMM-U-E48-52C
EAMM-U-E48-70A							-	543234	EAMM-U-E48-70A

1) Nur in Verbindung mit DMES-...



# Parallelbausätze EAMM-U

Zubehör

## Spannelement EADT

Werkstoff:  
Kunststoff  
RoHS konform

Mit geringen Drehmomenten am Spannelement können so hohe Vorspannkräfte des Zahnriemens erzeugt werden.

Zum Einstellen der Zahnriemenvorspannung bei EAMM-U-110 und EAMM-U-145. Durch Verdrehen des in einer Gehäusebohrung fixierten Spannelements wird der in einer Langlochgeometrie verschiebbare Motor von der Achsmechanik weggedrückt.

Einsatz nur in Verbindung mit Parallelbausatz gemäß folgendem Prinzipbild (→ Seite 3 ... 9) möglich.



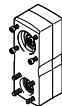
Bestellangaben				
Typ	Umgebungstemperatur [°C]	Gewicht [g]	Teile-Nr.	Typ
EADT-E-U1-110	-10 ... +60	9	1461069	EADT-E-U1-110

## Gegenlager EAMG

Werkstoff:  
Aluminium-Knetlegierung  
RoHS konform

Einsatz nur in Verbindung mit Parallelbausatz gemäß folgendem Prinzipbild (→ Seite 3 ... 9) möglich.

Eine Gegenlagerung EAMG reduziert die Belastung der Achs- bzw. Motorlager, um bei hoher Belastung die Lebensdauer zu verbessern. Für jedes Gegenlager ist zusätzlich eine Spannhülse EAMH-...-P erforderlich.



Bestellangaben					
Typ	für Baugröße	Max. Drehzahl [1/min]	Umgebungstemperatur [°C]	Gewicht [g]	Teile-Nr. Typ
EAMG-U1-50	50	6000	-10 ... +60	20	1354281 EAMG-U1-50
EAMG-U1-60	60	6000		35	1354282 EAMG-U1-60
EAMG-U1-70	70	5000		74	2598638 EAMG-U1-70
EAMG-U1-86	86	5000		83	1354283 EAMG-U1-86
EAMG-U1-110	110	5000		169	1354284 EAMG-U1-110
EAMG-U1-145	145	4000		186	1354285 EAMG-U1-145

# Parallelbausätze EAMH-U

Zubehör

FESTO

## Spannhülse EAMH-...-P, mit Lagerzapfen

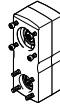
Werkstoff:

Stahl, korrosionsbeständig

RoHS konform

Bei nachträglichem Einbau des Gegenlagers muss die serienmäßig im Parallelbausatz enthaltene Spannhülse ohne Lagerzapfen durch die Spannhülse EAMH-...-P mit integriertem Lagerzapfen ausgetauscht werden. Die zum Gegenlager passende Größe der Spannhülse ergibt sich aus der Baugröße des Parallelbausatzes.

Einsatz nur in Verbindung mit Parallelbausatz gemäß folgendem Prinzipbild (→ Seite 3 ... 9) möglich.



Bestellangaben								
Typ	für Bau- größe	für Wellen-Ø Motor/Achse Ø h7 ... k7	Max. Dreh- zahl [1/min]	Massen- trägheits- moment [kg mm <sup>2</sup> ]	Umgebungs- temperatur [°C]	Gewicht [g]	Teile-Nr.	Typ
EAMH-50-5-C13.6-P	50	5	6000	0,39	-10 ... +60	20	1354092	EAMH-50-5-C13.6-P
EAMH-50-6-C13.6-P	50	6	6000	0,38		19	1354093	EAMH-50-6-C13.6-P
EAMH-50-8-C13.6-P	50	8	6000	0,35		16	1354094	EAMH-50-8-C13.6-P
EAMH-60-6-C18.1-P	60	6	6000	1,57		44	1354095	EAMH-60-6-C18.1-P
EAMH-60-6.35-C18.1-P	60	6.35	6000	1,56		43	1354096	EAMH-60-6.35-C18.1-P
EAMH-60-8-C18.1-P	60	8	6000	1,53		41	1354097	EAMH-60-8-C18.1-P
EAMH-60-9-C18.1-P	60	9	6000	1,5		39	1354098	EAMH-60-9-C18.1-P
EAMH-60-10-C18.1-P	60	10	6000	1,4		38	1545242	EAMH-60-10-C18.1-P
EAMH-60-11-C18.1-P	60	11	6000	1,31		35	2789343	EAMH-60-11-C18.1-P
EAMH-60-12-C18.1-P	60	12	6000	1,3		32	1354099	EAMH-60-12-C18.1-P
EAMH-86-6-C27.3-P	70, 86	6	5000	12,3		123	2789351	EAMH-86-6-C27.3-P
EAMH-86-8-C27.3-P	70, 86	8	5000	10,3		128	1354100	EAMH-86-8-C27.3-P
EAMH-86-9-C27.3-P	70, 86	9	5000	9		117	2789359	EAMH-86-9-C27.3-P
EAMH-86-10-C27.3-P	70, 86	10	5000	9		115	2789365	EAMH-86-10-C27.3-P
EAMH-86-11-C27.3-P	70, 86	11	5000	10,1		119	1354101	EAMH-86-11-C27.3-P
EAMH-86-12-C27.3-P	70, 86	12	5000	10		115	1354102	EAMH-86-12-C27.3-P
EAMH-86-14-C27.3-P	70, 86	14	5000	8,74		103	1459337	EAMH-86-14-C27.3-P
EAMH-86-16-C27.3-P	70, 86	16	5000	8,3		95	2430402	EAMH-86-16-C27.3-P
EAMH-86-19-C27.3-P	70, 86	19	5000	7,1		78	2406019	EAMH-86-19-C27.3-P
EAMH-110-11-C34-P	110	11	5000	33,2		270	1545245	EAMH-110-11-C34-P
EAMH-110-12-C34-P	110	12	5000	36,3	278	1354103	EAMH-110-12-C34-P	
EAMH-110-14-C34-P	110	14	5000	35,8	267	1354104	EAMH-110-14-C34-P	
EAMH-110-16-C34-P	110	16	5000	35,1	254	1354105	EAMH-110-16-C34-P	
EAMH-110-19-C34-P	110	19	5000	33,3	230	1354106	EAMH-110-19-C34-P	
EAMH-110-20-C34-P	110	20	5000	30,2	217	1545246	EAMH-110-20-C34-P	
EAMH-110-22-C34-P	110	22	5000	28,3	200	2430414	EAMH-110-22-C34-P	
EAMH-110-25-C34-P	110	25	5000	25,8	170	1354107	EAMH-110-25-C34-P	
EAMH-145-12-C34-P	145	12	4000	43,9	338	1354108	EAMH-145-12-C34-P	
EAMH-145-19-C34-P	145	19	4000	38	281	1459342	EAMH-145-19-C34-P	
EAMH-145-24-C34-P	145	24	4000	34	229	1354109	EAMH-145-24-C34-P	
EAMH-145-25-C34-P	145	25	4000	32,1	217	1354110	EAMH-145-25-C34-P	

# Parallelbausätze EAMM-U

Zubehör

**Spannhülse EAMH,  
ohne Lagerzapfen**

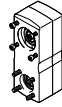
Werkstoff:

Stahl, korrosionsbeständig

RoHS konform

Spannhülsen zum Adaptieren von Fremdmotoren mit abweichenden Wellendurchmessern an den Parallelbausätzen.

Einsatz nur in Verbindung mit Parallelbausatz gemäß folgendem Prinzipbild (→ Seite 3 ... 9) möglich.



Bestellangaben								
Typ	für Bau- größe	für Wellen-Ø Motor/Achse Ø h7 ... k7	Max. Dreh- zahl [1/min]	Massen- trägheits- moment [kg mm <sup>2</sup> ]	Umgebungs- temperatur [°C]	Gewicht [g]	Teile-Nr.	Typ
EAMH-50-5-C13.6	50	5	6000	0,44	-10 ... +60	19	2428478	EAMH-50-5-C13.6
EAMH-50-6-C13.6	50	6	6000	0,43		19	2428479	EAMH-50-6-C13.6
EAMH-50-8-C13.6	50	8	6000	0,40		16	2428480	EAMH-50-8-C13.6
EAMH-60-6-C18.1	60	6	6000	1,46		36	2428515	EAMH-60-6-C18.1
EAMH-60-6.35-C18.1	60	6.35	6000	1,46		36	2428516	EAMH-60-6.35-C18.1
EAMH-60-8-C18.1	60	8	6000	1,44		34	2428517	EAMH-60-8-C18.1
EAMH-60-9-C18.1	60	9	6000	1,42		32	2428518	EAMH-60-9-C18.1
EAMH-60-10-C18.1	60	10	6000	1,38		30	2428519	EAMH-60-10-C18.1
EAMH-60-11-C18.1	60	11	6000	1,31		28	2789160	EAMH-60-11-C18.1
EAMH-60-12-C18.1	60	12	6000	1,22		26	2428520	EAMH-60-12-C18.1
EAMH-86-6-C27.3	70, 86	6	5000	10,2		122	2789214	EAMH-86-6-C27.3
EAMH-86-8-C27.3	70, 86	8	5000	10,3		119	2429531	EAMH-86-8-C27.3
EAMH-86-9-C27.3	70, 86	9	5000	11,6		116	2789221	EAMH-86-9-C27.3
EAMH-86-10-C27.3	70, 86	10	5000	10,1		114	2789230	EAMH-86-10-C27.3
EAMH-86-11-C27.3	70, 86	11	5000	10,2		112	2429532	EAMH-86-11-C27.3
EAMH-86-12-C27.3	70, 86	12	5000	10,1		109	2429533	EAMH-86-12-C27.3
EAMH-86-14-C27.3	70, 86	14	5000	9,9		102	2429534	EAMH-86-14-C27.3
EAMH-86-16-C27.3	70, 86	16	5000	9,5		94	2430397	EAMH-86-16-C27.3
EAMH-86-19-C27.3	70, 86	19	5000	8,2		76	2429535	EAMH-86-19-C27.3
EAMH-110-11-C34	110	11	5000	32,2		233	2429555	EAMH-110-11-C34
EAMH-110-12-C34	110	12	5000	32,1		229	2429556	EAMH-110-12-C34
EAMH-110-14-C34	110	14	5000	31,8		219	2429557	EAMH-110-14-C34
EAMH-110-16-C34	110	16	5000	31,2		208	2429558	EAMH-110-16-C34
EAMH-110-19-C34	110	19	5000	29,9		188	2429559	EAMH-110-19-C34
EAMH-110-20-C34	110	20	5000	29,2		180	2429560	EAMH-110-20-C34
EAMH-110-22-C34	110	22	5000	27,3	162	2430411	EAMH-110-22-C34	
EAMH-110-25-C34	110	25	5000	23,4	133	2429561	EAMH-110-25-C34	
EAMH-145-12-C34	145	12	4000	38,1	274	2429590	EAMH-145-12-C34	
EAMH-145-19-C34	145	19	4000	35,5	227	2429591	EAMH-145-19-C34	
EAMH-145-24-C34	145	24	4000	30,0	177	2429592	EAMH-145-24-C34	
EAMH-145-25-C34	145	25	4000	28,1	165	2429593	EAMH-145-25-C34	

# Parallelbausätze EAMM-U

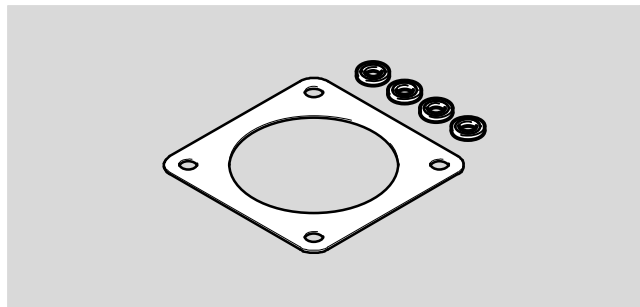
Zubehör

FESTO

## Dichtung-SET

RoHS konform

Ersatzteil für Schutzart IP65.  
Dichtung zwischen Motor und  
Parallelbausatz.



Bestellangaben				
Typ	für Parallelbausatz	Umgebungstemperatur	Teile-Nr.	Typ
		[°C]		
EADS-F-40A	EAMM-U-50-D32-40A-78-S1	-25 ... +60	<b>2481474</b>	<b>EADS-F-40A</b>
EADS-F-40P	EAMM-U-50-D32-40P-78-S1		<b>2481475</b>	<b>EADS-F-40P</b>
EADS-F-42A	EAMM-U-50-D32-42A-78-S1		<b>2481476</b>	<b>EADS-F-42A</b>
EADS-F-55A	EAMM-U-60-D32-55A-91-S1 EAMM-U-60-D40-55A-91-S1		<b>2481477</b>	<b>EADS-F-55A</b>
EADS-F-57A	EAMM-U-60-D32-57A-91-S1 EAMM-U-60-D40-57A-91-S1		<b>2481478</b>	<b>EADS-F-57A</b>
EADS-F-60P	EAMM-U-70-D32-60P-96-S1 EAMM-U-70-D40-60P-96-S1		<b>2481479</b>	<b>EADS-F-60P</b>
EADS-F-70A	EAMM-U-70-D32-70A-96-S1 EAMM-U-70-D40-70A-96-S1 EAMM-U-86-D40-70A-102-S1 EAMM-U-86-D60-70A-102-S1		<b>2481480</b>	<b>EADS-F-70A</b>
EADS-F-80P	EAMM-U-86-D40-80P-102-S1 EAMM-U-86-D50-80P-102-S1 EAMM-U-86-D60-80P-102-S1		<b>2481481</b>	<b>EADS-F-80P</b>
EADS-F-87A	EAMM-U-86-D40-87A-102-S1 EAMM-U-86-D50-87A-102-S1 EAMM-U-86-D60-87A-102-S1		<b>2481482</b>	<b>EADS-F-87A</b>
EADS-F-100A	EAMM-U-110-D50-100A-120-S1 EAMM-U-110-D60-100A-120-S1 EAMM-U-110-D80-100A-120-S1		<b>2481483</b>	<b>EADS-F-100A</b>
EADS-F-140A	EAMM-U-145-D80-140A-188-S1 EAMM-U-145-D100-140A-188-S1		<b>2481484</b>	<b>EADS-F-140A</b>