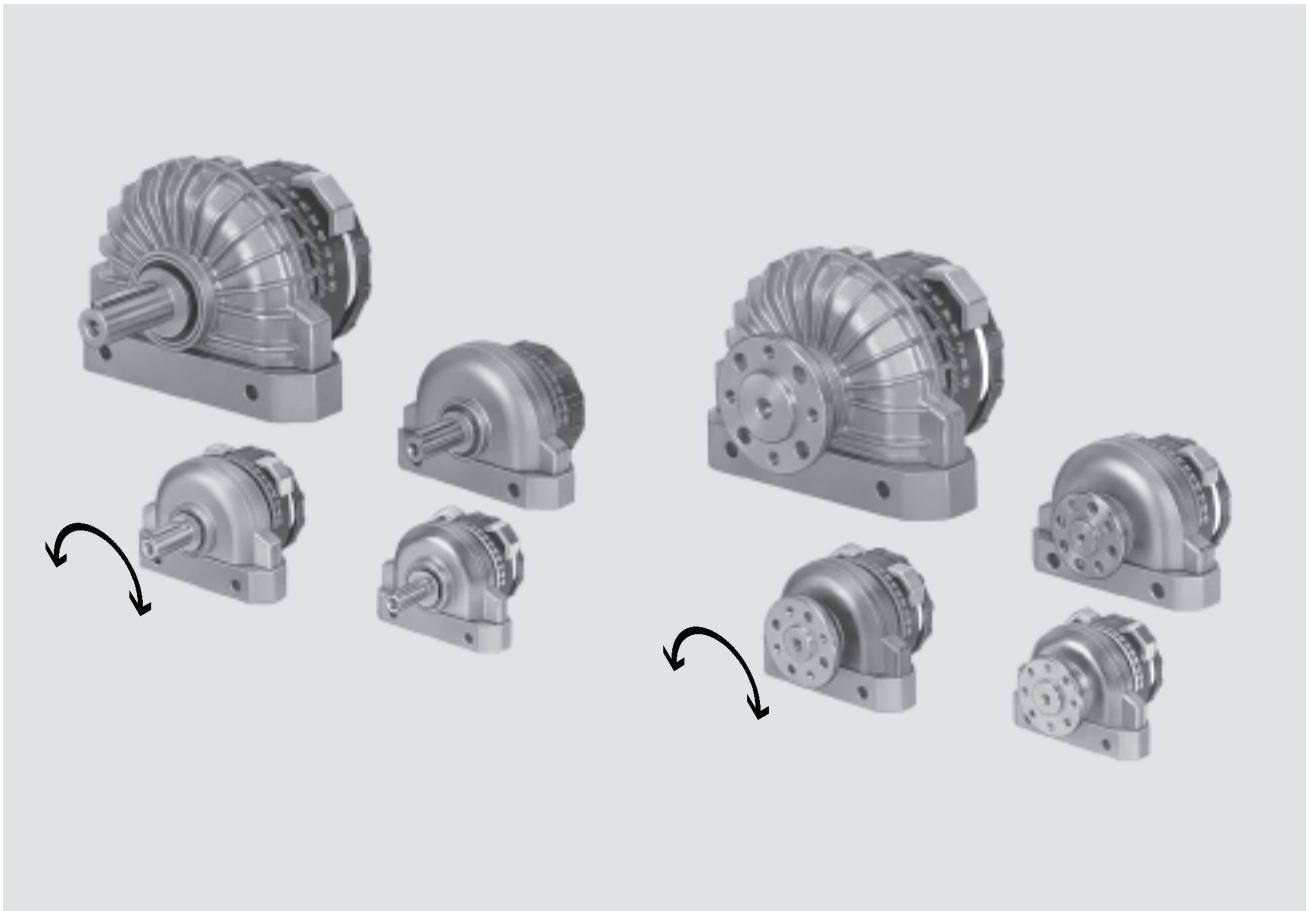




- Vielseitige Montagemöglichkeiten
- Stufenlos einstellbare Schwenkwinkel
- Umfangreiches Zubehörprogramm

# Schwenkantriebe DSR/DSRL

Merkmale




## Kurzbeschreibung

Bei diesem Schwenkantrieb wird die Kraft über einen Schwenkflügel direkt auf die Antriebswelle übertragen. Der Schwenkwinkel ist von 0 ... 184° (DSRL-10 und 12: 0 ... 181°) stufenlos einstellbar. Das verstellbare Anschlag-

system ist vom Schwenkflügel getrennt, so dass auftretende Kräfte von den Anschlagklötzen aufgenommen werden. In den Endlagen werden die Anschläge durch elastische Kunststoffplatten gedämpft.

DSRL-...-FW  
Die Ausführungen mit hohler Flanschwellen ermöglichen das Durchführen von flüssigen oder gasförmigen Medien bzw. von

Schläuchen und elektrischen Leitungen. Die Kraft wird direkt und spielfrei über eine Vielkeilwelle übertragen.

-  - Hinweis

Auslegungssoftware  
Berechnung der Massenträgheit  
→ [www.festo.com](http://www.festo.com)

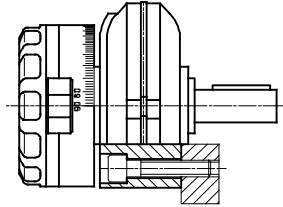
# Schwenkantriebe DSR/DSRL

Merkmale

## Befestigungsmöglichkeiten

Ohne Befestigungselemente

Direktbefestigung



Mit Befestigungselemente für DSR

Fußbefestigung HSR...-FW



Flanschbefestigung FSR



Aufsteckflansch FWSR



für DSRL

Fußbefestigung HSR...-FW



## Freilauf für getaktete Bewegungen

Der Freilauf ist ein Vorsatz, der auf die Antriebswelle des Schwenkantriebes DSR gesteckt wird. Durch ihn wird die oszillierende Schwenkbewegung des Schwenkantriebes in eine getaktete, gleichförmige Bewegung umgeformt. Die Bewegung der Abtriebswelle des Schwenkantriebes wirkt nur in der Arbeitsrichtung links bzw. rechts. Hiermit lassen sich stufenlos einstellbare Taktvorschübe erzielen.

Der minimal schaltbare Schwenkwinkel beträgt  $0,4^\circ$ . Die Schaltgenauigkeit ist auch abhängig von der Schaltgeschwindigkeit und der Last.

- Hinweis

Die Last muss extern angehalten werden!

FLSR...-L (Linkslauf)  
Blick auf die Abtriebsseite, Drehrichtung entgegen dem Uhrzeigersinn.

FLSR...-R (Rechtslauf)  
Blick auf die Abtriebsseite, Drehrichtung im Uhrzeigersinn.

Zubehör

Geschwindigkeitsregulierung → 20

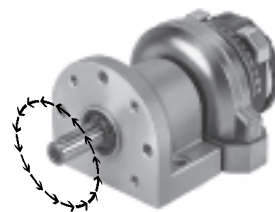
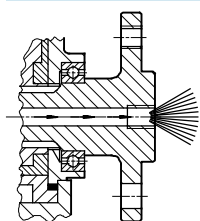


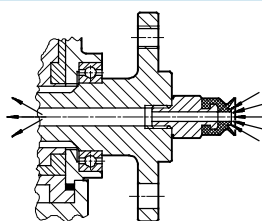
Abbildung mit Schwenkantrieb

## Anwendungsbeispiele mit hohler Flanschelle bei DSRL

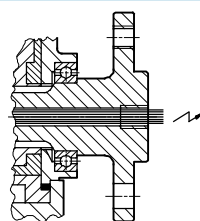
Ausblasen



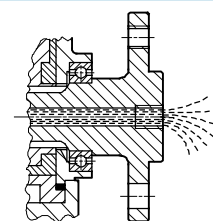
Vakuum



Elektrische Leitungen

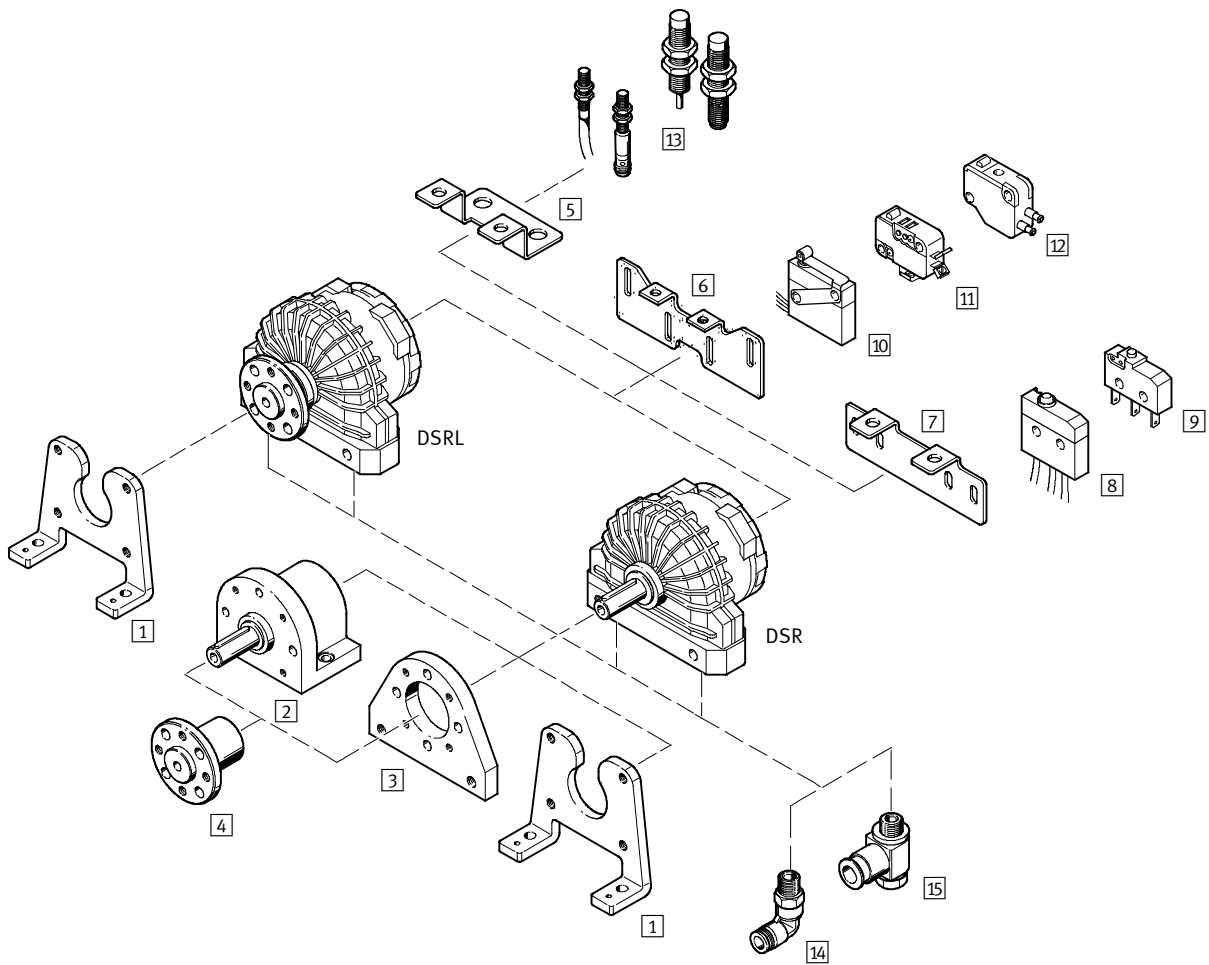


Wasser, Kühlmittel, Öl, Leim usw.



## Schwenkantriebe DSR/DSRL

Peripherieübersicht und Typenschlüssel



**Schwenkantriebe DSR/DSRL**

Peripherieübersicht und Typenschlüssel

Befestigungselemente und Zubehör				
	Kurzbeschreibung	DSR	DSRL	→ Seite/Internet
1	Fußbefestigung HSR-...-FW	■	■	12
2	Freilauf FLSR-...-L/R	■	-	14
3	Flanschbefestigung FSR	■	-	12
4	Aufsteckflansch FWSR	■	-	13
5	Befestigungsbausatz WSR-...	■	■	17
6	Befestigungsbausatz WSR-12 ... 40	■	■	16
7	Befestigungsbausatz WSR-10/12-K	■	■	16
8	Microschalter S-3-BE-SW	■	■	19
9	Microschalter S-3-BE	■	■	19
10	Microschalter SR-3-E-SW	■	■	19
12	Microschalter S-3-E	■	■	19
11	Micro-Stößelventil SO-3-PK-3-B, S-3-PK-3-B	■	■	20
13	Näherungsschalter SIEN	■	■	20
14	Steckverschraubung QSL	■	■	quick star
15	Drossel-Rückschlagventil GRLA	■	■	20

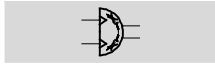
DSRL		10	180	P	FW
<b>Typ</b>					
Doppeltwirkend					
DSR	Schwenkantrieb mit Zapfenwelle				
DSRL	Schwenkantrieb mit hohler Flanschwelle				
<b>Kolben Ø [mm]</b>					
<b>Schwenkwinkel [°]</b>					
<b>Dämpfung</b>					
P	beidseitig nicht einstellbar				
<b>Welle</b>					
	Zapfenwelle				
FW	Flanschwelle				

# Schwenkantriebe DSR/DSRL

FESTO

Datenblatt

Funktion



Varianten

- Mit Zapfenwelle
- Mit hohler Flanschswelle

⌀ - Durchmesser  
10 ... 40 mm

≡ - Kraft  
0,5 ... 20 Nm

www.festo.com



Allgemeine Technische Daten						
Kolben-Ø	10	12	16	25	32	40
Pneumatischer Anschluss	M3	M5	M5	M5	G $\frac{1}{8}$	G $\frac{1}{4}$
Konstruktiver Aufbau	Drehzylinder mit Schwenkflügel					
Dämpfung	beidseitig nicht einstellbar					
Positionserkennung	elektrisch					
	pneumatisch					
	induktiv					
Befestigungsart	mit Durchgangsbohrung					
	mit Zubehör					
Einbaulage	beliebig					
Max. Schwenkwinkel	0 ... 181°		0 ... 184°			

ⓘ - Hinweis: Dieses Produkt entspricht ISO 1179-1 und ISO 228-1.

Betriebs- und Umweltbedingungen						
Kolben-Ø	10	12	16	25	32	40
Betriebsmedium	Druckluft nach ISO 8573-1:2010 [7:--]					
Betriebsdruck [bar]	2,5 ... 8		2 ... 8		1,5 ... 8	
Temperaturbereich <sup>1)</sup> [°C]	-10 ... +60					

1) Einsatzbereich der Näherungsschalter beachten

Kräfte und Drehmomente						
Kolben-Ø	10	12	16	25	32	40
Drehmoment bei 6 bar [Nm]	0,5	1	2	5	10	20
Max. Schwenkfrequenz <sup>1)</sup> [Hz]	3					
Max. zul. Radiallast <sup>2)</sup> [N]	30	45	75	120	200	350
Max. zul. Axiallast <sup>2)</sup> [N]	10	18	30	50	75	120
Max. zul. Massenträgheitsmoment <sup>2)</sup>	Diagramme → 8					

1) Bitte die max. zulässigen Massenträgheitsmomente → 8 beachten

2) Auf der Abtriebswelle bei max. Frequenz

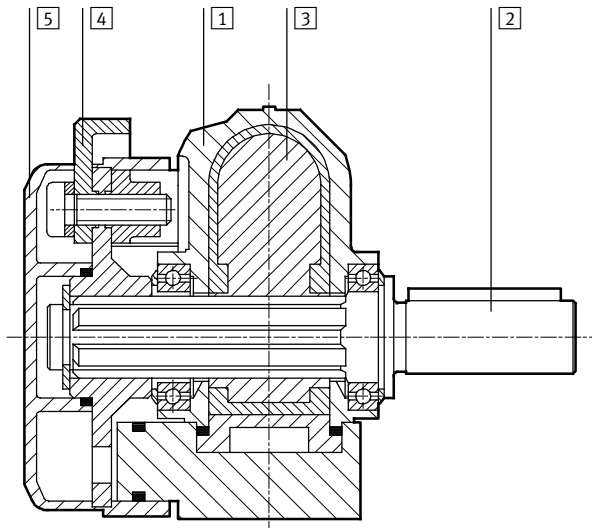
# Schwenkantriebe DSR/DSRL

Datenblatt

FESTO

## Werkstoffe

Funktionschnitt



## Schwenkantrieb

1	Gehäuse	Zink-Druckguss
2	Antriebswelle	Stahl, vernickelt
3	Schwenkflügel	Kunststoff
4	Schaltnocken	Sinterstahl, vernickelt
5	Abdeckkappe	Kunststoff
-	Dichtungen	Nitrilkautschuk

## Gewichte [g]

Kolben-Ø	10	12	16	25	32	40
DSR-...-P	100	200	310	540	1 285	2 400
DSRL-...-FW	140	240	350	610	1 390	2 700

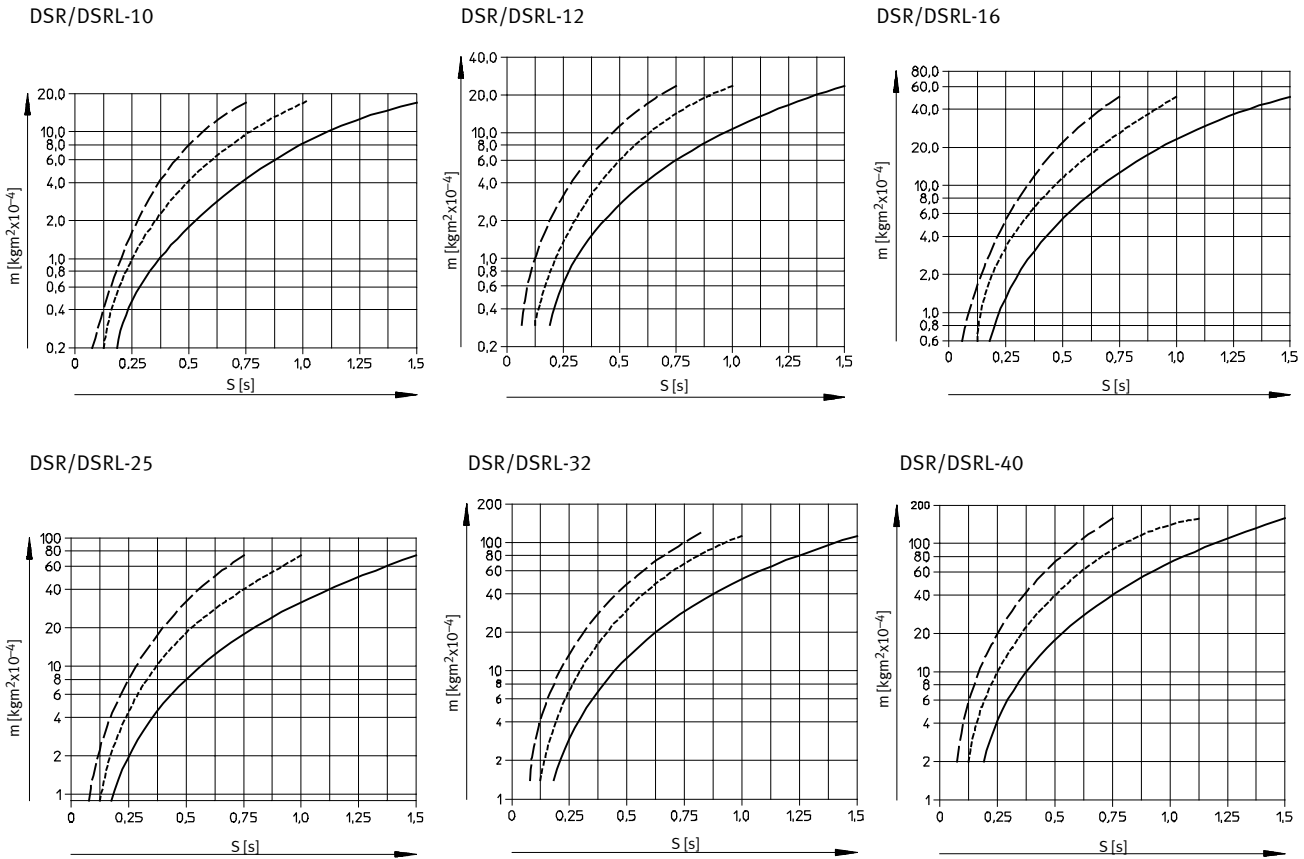
# Schwenkantriebe DSR/DSRL

Datenblatt

FESTO

## Max. zulässiges Massenträgheitsmoment

Massenträgheitsmoment  $m$  in Abhängigkeit von Schwenkzeit  $S$  und Schwenkwinkel



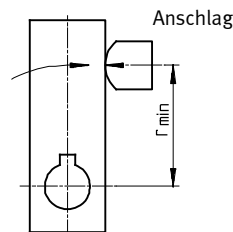
- - Hinweis  
Auslegungssoftware  
Berechnung der Massenträgheit  
→ [www.festo.com](http://www.festo.com)

----- Schwenkwinkel 90°  
..... Schwenkwinkel 120°  
———— Schwenkwinkel 180°

### Montagehinweis:

Werden die angegebenen max. zulässigen Massenträgheitsmomente überschritten, müssen externe Anschläge eingesetzt werden. Dabei ist zu beachten: Der Anschlag darf einen Mindestradius zur Abtriebswelle nicht un-

terschreiten ( $r_{min}$ ). Die Anschlagkraft darf eine Maximalkraft nicht überschreiten. Eine genaue Endposition ist, wegen der elastischen Anschläge, nur über einen externen Anschlag zu erreichen.



∅ [mm]	Anschlagradius $r_{min}$ [mm]	Kraft [N]
10	13	60
12	15	90
16	17	160
25	21	320
32	28	480
40	40	650

- - Hinweis  
Bei einer Drosselung der Schwenkantriebe auf Schwenkgeschwindigkeiten unter 180°/s müssen die Antriebe mit mindes-

tens 6 bar betrieben werden. Dabei muss mit einer Gleichlaufschwankung von  $\pm 30\%$  gerechnet werden. Eine Verbesserung

der Gleichlaufschwankungen und die in den Diagrammen angegebenen Schwenkzeiten sind nur mit Drosselventilen zu erreichen.



# Schwenkantriebe DSR/DSRL

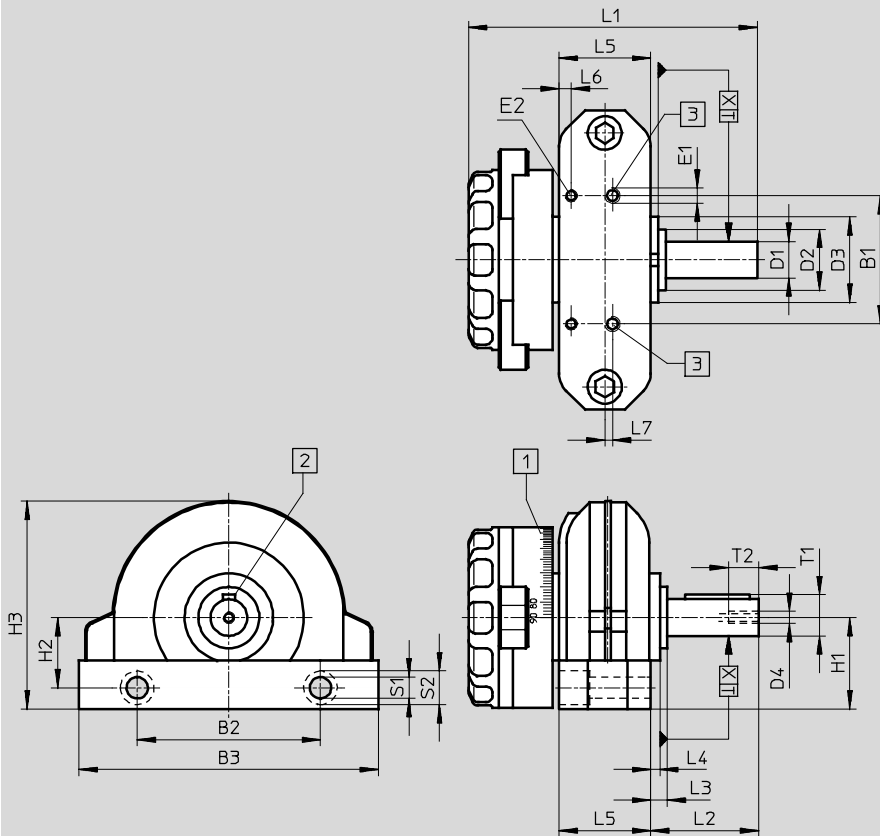
Datenblatt

FESTO

## Abmessungen

Download CAD-Daten → [www.festo.com](http://www.festo.com)

DSR



Hinweis

Der Schwenkwinkel beträgt 180° und ist druckabhängig. Der Dämpfungswinkel beträgt pro Seite ca. 1,6° maximal bei 8 bar.

Wenn nach dem Schwenkvor-gang die kinetische Energie durch Dämpfung umgewandelt ist, schwenkt die Antriebswelle um einen entsprechenden Winkelanteil zurück.

Die Anschläge dürfen nicht entfernt werden, da der Schwenk-flügel selbst nicht zur Endlagen-fixierung geeignet ist. Zur Ein-stellhilfe befindet sich auf der Abdeckkappe eine Winkelskala.

Beim Anbau von zusätzlichen Bauteilen am Antriebszapfen darf das maximal zulässige An-ziehdrehmoment der Schraube bei D4 nicht überschritten werden.

1) Winkelskala zum Ablesen des Schwenkwinkels

2) Stellung der Passfeder bei 0°

3) Druckluftanschluss

∅	B1	B2	B3	D1	D2	D3	D4	E1	E2	H1	H2	H3	L1	L2
[mm]				∅ g7	∅	∅ h8								
10	22	32	53	6	12	20	M2,5	M3	M3	19,4	15,5	38,8	57	22,4
12	26	40	65	8	16	22	M3	M5	M3	23,5	18,5	48	65,6	25,5
16	30	46	78	10	17	24	M3	M5	M3	27	20,5	56,5	75,8	29
25	42	60	98	12	18	28	M4	M5	M4	30	23	68,1	94,5	35,4
32	54	80	130	16	27	42	M5	G $\frac{1}{8}$	M4	43	34	92	125,5	50
40	70	100	160	20	36	52	M6	G $\frac{1}{4}$	M4	53	40	121	162	60

∅	L3	L4	L5	L6	L7	S1	S2	T1	T2	X	Passfeder nach DIN 6885 <sup>1)</sup>	Anziehdrehmoment bei D4 [Nm]
[mm]												
10	6,5	4,5	15,1	2,2	2	3,4	6	6,8	7	0,35	A2 x 2 x 12	0,7
12	5,5	3,5	18	2,1	2,5	4,4	8	8,8	9	0,35	A2 x 2 x 16	1,2
16	6	3,5	22,5	2,1	–	5,5	10	11,2	9	0,35	A3 x 3 x 18	1,2
25	5,4	3	30	4	–	7	11	13,5	10	0,4	A4 x 4 x 25	5,5
32	10	7	36	4	–	8,5	15	18	12,5	0,45	A5 x 5 x 36	5,5
40	10	6	50	4	–	8,5	15	22,5	16	0,5	A6 x 6 x 45	5,5

1) Im Lieferumfang enthalten

- | - Hinweis: Dieses Produkt entspricht ISO 1179-1 und ISO 228-1.

# Schwenkantriebe DSR/DSRL

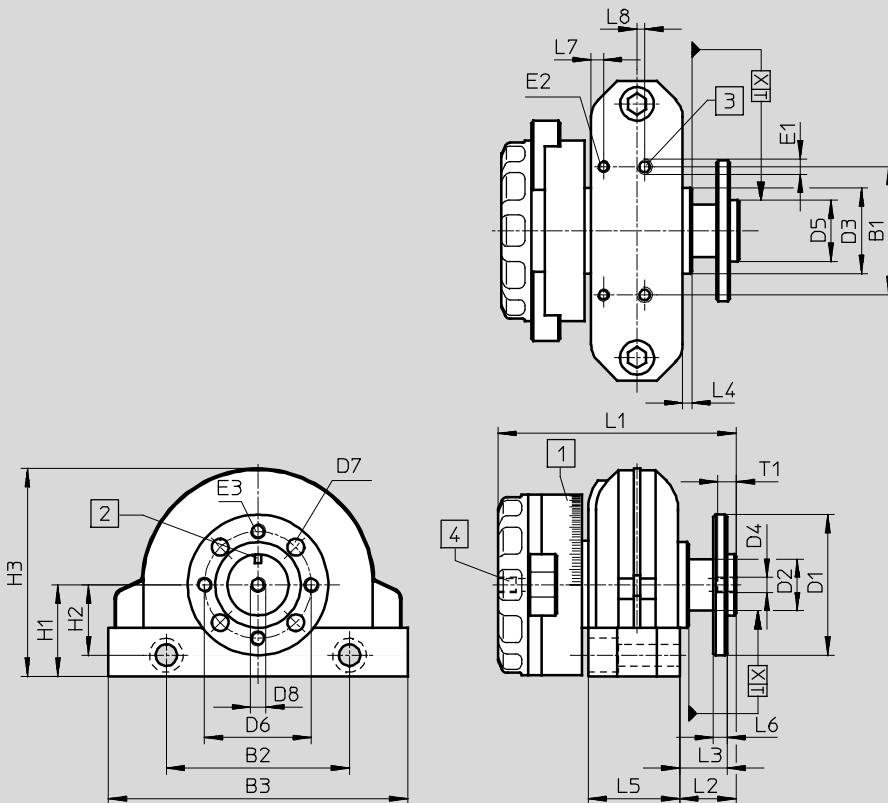
Datenblatt

FESTO

## Abmessungen

Download CAD-Daten → [www.festo.com](http://www.festo.com)

### DSRL



Hinweis

Der Schwenkwinkel beträgt 180° und ist druckabhängig. Der Dämpfungswinkel beträgt pro Seite ca. 1,6° maximal bei 8 bar.

Wenn nach dem Schwenkvor-gang die kinetische Energie durch Dämpfung umgewandelt ist, schwenkt die Antriebswelle um einen entsprechenden Winkelanteil zurück.

Die Anschläge dürfen nicht entfernt werden, da der Schwenkflügel selbst nicht zur Endlagenfixierung geeignet ist. Zur Einstellhilfe befindet sich auf der Abdeckkappe eine Winkelskala.

Beim Anbau von zusätzlichen Bauteilen am Antriebsflansch darf das maximal zulässige Anziehdrehmoment der Schraube bei D4 nicht überschritten werden.

- 1 Winkelskala zum Ablesen des Schwenkwinkels      2 Stellung der Markierung bei Winkelskala 0°      3 Druckluftanschluss  
4 Durchgangsbohrung



∅	B1	B2	B3	D1	D2	D3	D4	D5	D6	D7	D8	E1	E2	E3	H1
[mm]				∅ g7	∅	∅ h8		∅ f8	∅	∅ H13	∅ min.				
10	22	32	53	30	10	20	M3	11	21	3,4	1,5	M3	M3	M3	19,4
12	26	40	65	33	13	22	M3	14	25	3,4	1,5	M5	M3	M3	23,5
16	30	46	78	38	14	24	M5	16	28	4,5	3,5	M5	M3	M4	27
25	42	60	98	46	17	28	M5	20	35	5,5	3,5	M5	M4	M5	30
32	54	80	130	60	24	42	G $\frac{1}{8}$	28	45	6,5	7	G $\frac{1}{8}$	M4	M6	43
40	70	100	160	70	30	52	G $\frac{1}{8}$	36	54	9	7	G $\frac{1}{4}$	M4	M8	53

∅	H2	H3	L1	L2	L3	L4	L5	L6	L7	L8	S1	S2	T1	X	Anziehdrehmoment bei D4 [Nm]
[mm]															
10	15,5	38,8	49	14	12,3	4,5	15,1	3	2,2	2	3,4	6	5	0,35	0,7
12	18,5	48	54,2	13,5	11,5	3,5	18	3	2,1	2,5	4,4	8	5	0,35	1,2
16	20,5	56,5	64,7	16	14	3,5	22,5	4	2,1	-	5,5	10	6	0,35	1,2
25	23	68,1	78	18,5	15,5	3	30	4,5	4	-	7	11	6	0,4	5,5
32	34	92	102,8	26	22	7	36	6	4	-	8,5	15	8	0,45	5,5
40	40	121	134,5	31	26	6	50	7,5	4	-	8,5	15	8	0,5	5,5

Hinweis: Dieses Produkt entspricht ISO 1179-1 und ISO 228-1.

# Schwenkantriebe DSR/DSRL

Datenblatt

<b>Bestellangaben</b>			
Schwenkantrieb	Ausführung	∅ [mm]	Teile-Nr. Typ
<b>DSR-...-P</b>			
	mit Zapfenwelle	10	<b>33 297 DSR-10-180-P</b>
		12	<b>11 909 DSR-12-180-P</b>
		16	<b>11 910 DSR-16-180-P</b>
		25	<b>11 911 DSR-25-180-P</b>
		32	<b>11 912 DSR-32-180-P</b>
		40	<b>13 467 DSR-40-180-P</b>
<b>DSRL-...-P-FW</b>			
	mit hohler Flanschswelle	10	<b>33 296 DSRL-10-180-P-FW</b>
		12	<b>30 654 DSRL-12-180-P-FW</b>
		16	<b>30 655 DSRL-16-180-P-FW</b>
		25	<b>30 656 DSRL-25-180-P-FW</b>
		32	<b>30 657 DSRL-32-180-P-FW</b>
		40	<b>30 658 DSRL-40-180-P-FW</b>

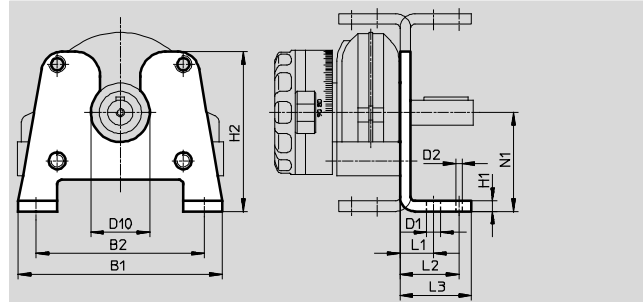
# Schwenkantriebe DSR/DSRL

Zubehör

FESTO

## Fußbefestigung HSR-...-FW

Werkstoff:  
Stahl



### Abmessungen und Bestellangaben

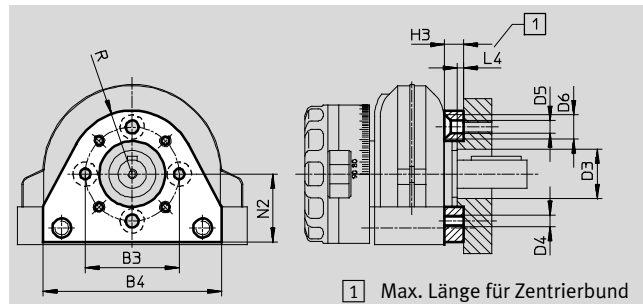
für Ø	B1	B2	D1 Ø H13	D2	D10	H1	H2	L1	L2	L3	N1	KBK <sup>1)</sup>	Gewicht [g]	Teile-Nr.	Typ
10	53,5	43	3,5	2	20	4	53	11	17	21	34	2	61	33 317	HSR-10-FW
12	64	52	3,5	2	22	4	63	11	17	21	40	2	87	30 923	HSR-12-FW
16	77	63	5,7	2	24	5	71	14	22	26,5	44	2	170	30 924	HSR-16-FW
25	97	80	6,8	3	28	5	76	16	28	34	47	2	235	30 925	HSR-25-FW
32	129	105	8,8	4	42	8	108	20	34	43	66	2	660	30 926	HSR-32-FW
40	159	130	8,8	5	52	8	134	25	42	52	81	2	1040	30 927	HSR-40-FW

1) Korrosionsbeständigkeitsklasse 2 nach Festo Norm 940 070

Bauteile mit mäßiger Korrosionsbeanspruchung. Außenliegende sichtbare Teile mit vorrangig dekorativer Anforderung an die Oberfläche, die im direkten Kontakt zur umgebenden industrieüblichen Atmosphäre bzw. Medien, wie Kühl- und Schmierstoffe stehen.

## Flanschbefestigung FSR

Werkstoff:  
Aluminium



1) Max. Länge für Zentrierbund

### Abmessungen und Bestellangaben

für Ø	B3	B4	D3 Ø min.	D4	D5 Ø H13	D6 Ø H13	H3	L4 max.	N2	R	KBK <sup>1)</sup>	Gewicht [g]	Teile-Nr.	Typ
10	28	46	13	M3	3,4	6,5	7	2	20	18	2	22	34 480	FSR-10
12	31	54	17	M3	3,4	6,5	7	2	22	20,5	2	32	14 658	FSR-12
16	35	62	19	M4	4,5	8,5	8	2	26,5	23,5	2	50	13 236	FSR-16
25	40	76	21	M5	5,5	10,4	8	2,5	29	27	2	70	13 237	FSR-25
32	56	100	32	M6	6,6	12,4	12	2,5	42	36	2	180	13 238	FSR-32
40	72	120	37	M8	9	16,4	14	4	52	46	2	300	14 655	FSR-40

1) Korrosionsbeständigkeitsklasse 2 nach Festo Norm 940 070

Bauteile mit mäßiger Korrosionsbeanspruchung. Außenliegende sichtbare Teile mit vorrangig dekorativer Anforderung an die Oberfläche, die im direkten Kontakt zur umgebenden industrieüblichen Atmosphäre bzw. Medien, wie Kühl- und Schmierstoffe stehen.

# Schwenkantriebe DSR/DSRL

Zubehör

FESTO

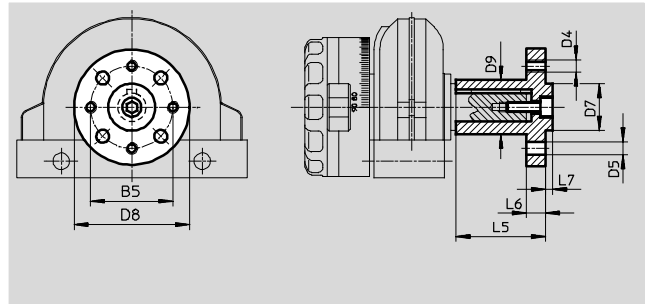
## Aufsteckflansch FWSR

Beim Anbau des Aufsteckflansch FWSR an die Antriebswelle darf das zulässige Anziehdrehmoment nicht überschritten werden.

Werkstoff:

Aluminium-Knetlegierung,  
eloxiert

Kupfer-, PTFE- und silikonfrei



Abmessungen und Bestellangaben														
für $\varnothing$ [mm]	B5	D4	D5 $\varnothing$ H13	D7 $\varnothing$ f8	D8	D9	L5	L6	L7	Anziehdreh- moment [Nm]	KBK <sup>1)</sup>	Gewicht [g]	Teile-Nr.	Typ
10	21	M3	3,4	11	30	12	22	3	1,6	0,7	2	10	<b>32 798</b>	<b>FWSR-10</b>
12	25	M3	3,4	14	35	15	25	3	3	1,2	2	19	<b>14 659</b>	<b>FWSR-12</b>
16	28	M4	4,5	16	40	17	28	5	3	1,2	2	30	<b>13 239</b>	<b>FWSR-16</b>
25	35	M5	5,5	20	50	23	38	8	3	5,5	2	70	<b>13 240</b>	<b>FWSR-25</b>
32	45	M6	6,6	28	60	28	48	10	4	5,5	2	120	<b>13 241</b>	<b>FWSR-32</b>
40	54	M8	9	36	70	38	60	11	5	5,5	2	240	<b>14 656</b>	<b>FWSR-40</b>

1) Korrosionsbeständigkeitsklasse 2 nach Festo Norm 940 070

Bauteile mit mäßiger Korrosionsbeanspruchung. Außenliegende sichtbare Teile mit vorrangig dekorativer Anforderung an die Oberfläche, die im direkten Kontakt zur umgebenden industrietypischen Atmosphäre bzw. Medien, wie Kühl- und Schmierstoffe stehen.

# Schwenkantriebe DSR/DSRL

Zubehör

FESTO

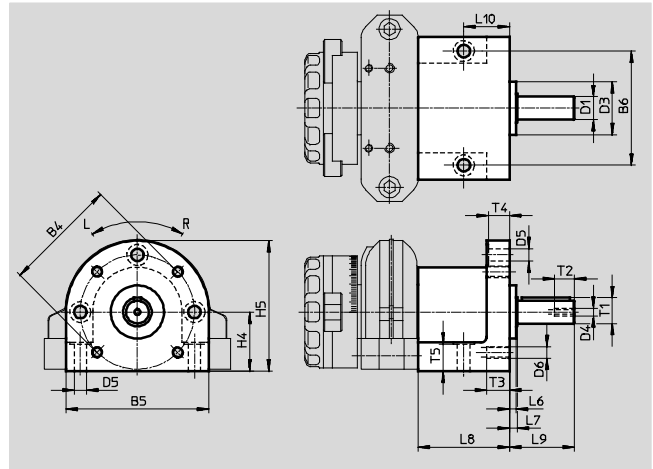
## Freilauf FLSR

Werkstoff:

Gehäuse: Aluminium-Guss

Hülse, Welle: Einsatzstahl

Dichtung, Kappe: Nitrilkautschuk



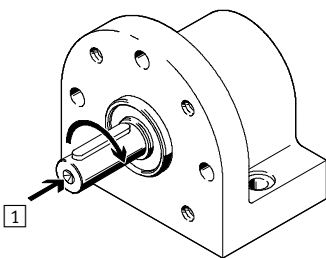
Allgemeine Technische Daten							
Kolben-Ø		10	12	16	25	32	40
Bauart	Freilauf als Vorsatzgerät						
Drehwinkel	Schrittgröße stufenlos einstellbar (drehwinkelunabhängig)						
Radialgewichtskraft	[N]	52	77	160	350	200	350
Axialgewichtskraft	[N]	30	50	100	200	75	120
Drehmoment max.	[Nm]	0,7	1,3	2,7	6,6	13,3	26,7
Frequenz	3 Hz ( : ̣ - Die Last muss extern angehalten werden!)						
Temperaturbereich	[°C]	-10 ... +60					

## Drehrichtung

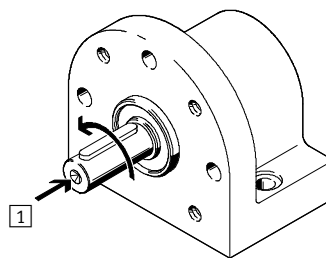
Die in zwei möglichen Schwenkrichtungen wirkende Bewegung des Schwenkantriebs DSR wird

durch den Freilauf nur in einer Richtung ausgeführt. Die Gegenrichtung ist jeweils gesperrt.

### FLSR-...-R, Rechtslauf (im Uhrzeigersinn)



### FLSR-...-L, Linkslauf (entgegen dem Uhrzeigersinn)



1 Blickrichtung auf Abtriebswelle

# Schwenkantriebe DSR/DSRL

Zubehör

Abmessungen und Bestellangaben															
für Ø [mm]	B4	B5	B6	D1 Ø g7	D3 Ø h8	D4	D5 Ø H13	D6	H4	H5	L6	L7	L8	L9	L10
10	38	45	38,5	6	20	–	3,3	M3	20	42,5	3,5	4,2	41,5	20,2	23
12	42	49	41,5	8	25	M3	3,3	M3	24	48,5	3,5	4,5	47,3	24,5	25
16	50	60	50	10	24	M3	4,5	M4	28	58	3,5	4,4	47	27,4	23,5
25	60	75	60	12	28	M4	6,6	M6	31	68,5	3,5	4,1	48	34	24
32	83	98	83	16	42	M5	6,6	M6	44	93	7,2	8,5	60	48,5	30
40	96	114	96	20	52	M6	8,6	M8	54	111	6	8	75	58	38

für Ø [mm]	T1	T2	T3	T4	T5	Passfeder <sup>1)</sup> nach DIN 6885	KBK <sup>2)</sup>	Gewicht [g]	Drehrichtung	Teile-Nr.	Typ
10	6,8	8	8	5	8	A2 x 2 x 12	2	165	Linkslauf	<b>33 298</b>	<b>FLSR-10-L</b>
									Rechtslauf	<b>33 299</b>	<b>FLSR-10-R</b>
12	8,8	9	8	5	9	A2 x 2 x 16	2	225	Linkslauf	<b>30 930</b>	<b>FLSR-12-L</b>
									Rechtslauf	<b>30 929</b>	<b>FLSR-12-R</b>
16	11,2	11	10	8	11	A3 x 3 x 18	2	340	Linkslauf	<b>15 281</b>	<b>FLSR-16-L</b>
									Rechtslauf	<b>15 280</b>	<b>FLSR-16-R</b>
25	13,5	14	12	11	14	A4 x 4 x 25	2	500	Linkslauf	<b>13 778</b>	<b>FLSR-25-L</b>
									Rechtslauf	<b>13 730</b>	<b>FLSR-25-R</b>
32	18	16	12	11	16	A5 x 5 x 36	2	1 140	Linkslauf	<b>15 688</b>	<b>FLSR-32-L</b>
									Rechtslauf	<b>15 687</b>	<b>FLSR-32-R</b>
40	22,5	21	15	11	21	A6 x 6 x 45	2	1 800	Linkslauf	<b>19 037</b>	<b>FLSR-40-L</b>
									Rechtslauf	<b>19 036</b>	<b>FLSR-40-R</b>

1) Im Lieferumfang enthalten.

2) Korrosionsbeständigkeitsklasse 2 nach Festo Norm 940 070

Bauteile mit mäßiger Korrosionsbeanspruchung. Außenliegende sichtbare Teile mit vorrangig dekorativer Anforderung an die Oberfläche, die im direkten Kontakt zur umgebenden industriellen Atmosphäre bzw. Medien, wie Kühl- und Schmierstoffe stehen.

# Schwenkantriebe DSR/DSRL

Zubehör

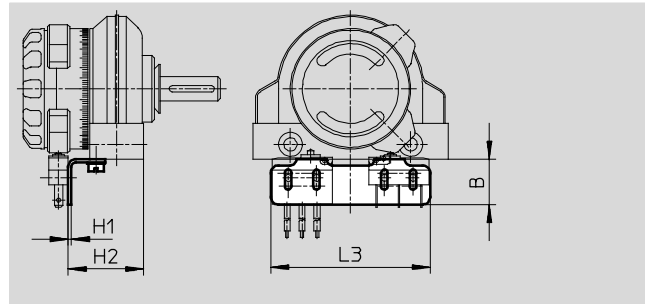
FESTO

## Befestigungsbausatz

### WSR-10/12-K

für Microschalter S-3-BE,  
S-3-BE-SW

Werkstoff:  
Stahl



## Abmessungen und Bestellangaben

für Ø	B	H1	H2	L3	KBK <sup>1)</sup>	Gewicht	Teile-Nr.	Typ
[mm]						[g]		
10	15	1	22,2	47	2	11	<b>33 414</b>	<b>WSR-10-K</b>
12	15	1	25,1	53	2	13	<b>15 686</b>	<b>WSR-12-K</b>

1) Korrosionsbeständigkeitsklasse 2 nach Festo Norm 940 070

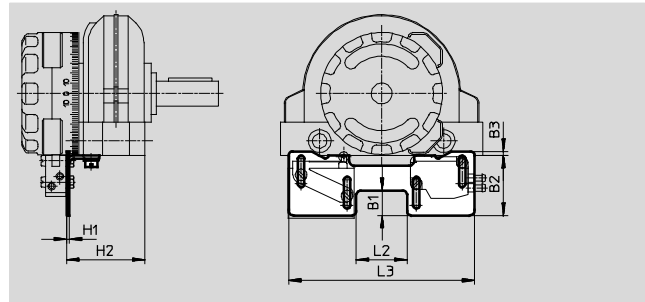
Bauteile mit mäßiger Korrosionsbeanspruchung. Außenliegende sichtbare Teile mit vorrangig dekorativer Anforderung an die Oberfläche, die im direkten Kontakt zur umgebenden industriellen Atmosphäre bzw. Medien, wie Kühl- und Schmierstoffe stehen.

## Befestigungsbausatz

### WSR-12 ... 40

für Microschalter S-3-E,  
SR-3-E-SW und Micro-Stößel-  
ventil S-3-PK-3-B, SO-3-PK-3-B

Werkstoff:  
Stahl



## Abmessungen und Bestellangaben

für Ø	B1	B2	B3	H1	H2	L2	L3	KBK <sup>1)</sup>	Gewicht	Teile-Nr.	Typ
[mm]									[g]		
12	5,8	23,4	4	1,5	23	14	79	2	12	<b>15 684</b>	<b>WSR-12</b>
16	10	26,5	4,5	1,5	29,8	19	84,5	2	23	<b>14 874</b>	<b>WSR-16</b>
25	12	29	2	1,5	38	24,5	90	2	26	<b>14 796</b>	<b>WSR-25</b>
32	12	29	2	1,5	49,2	40,5	107	2	29	<b>14 960</b>	<b>WSR-32</b>
40	12	29	2	1,5	68,7	52	118,5	2	32	<b>14 961</b>	<b>WSR-40</b>

1) Korrosionsbeständigkeitsklasse 2 nach Festo Norm 940 070

Bauteile mit mäßiger Korrosionsbeanspruchung. Außenliegende sichtbare Teile mit vorrangig dekorativer Anforderung an die Oberfläche, die im direkten Kontakt zur umgebenden industriellen Atmosphäre bzw. Medien, wie Kühl- und Schmierstoffe stehen.



# Schwenkantriebe DSR/DSRL

Zubehör

FESTO

## Befestigungsbausatz

### WSR-...-J

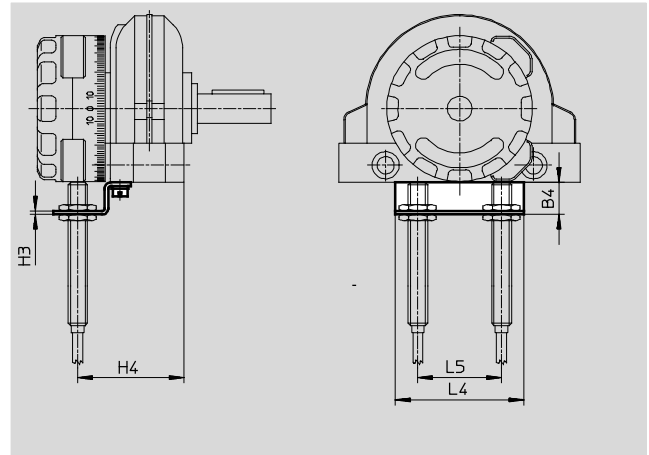
für Näherungsschalter SIEN-M8

### WSR-...-J-M5

für Näherungsschalter SIEN-M5

Werkstoff:

Stahl



Abmessungen und Bestellangaben									
WSR-...-J									
für Ø	B4	H3	H4	L4	L5	KBK <sup>1)</sup>	Gewicht	Teile-Nr.	Typ
[mm]							[g]		
16	13	1,5	35	52	27	2	12	<b>14 873</b>	<b>WSR-16-J</b>
25	13	1,5	43,1	52	34	2	17	<b>14 799</b>	<b>WSR-25-J</b>
32	13	1,5	54,3	64	48	2	18	<b>14 962</b>	<b>WSR-32-J</b>
40	13	1,5	76,3	80	60	2	24	<b>14 963</b>	<b>WSR-40-J</b>

WSR-...-J-M5									
für Ø	B4	H3	H4	L4	L5	KBK <sup>1)</sup>	Gewicht	Teile-Nr.	Typ
[mm]							[g]		
10	8	1	25,4	30	20	2	6	<b>33 413</b>	<b>WSR-10-J-M5</b>
12	8	1	28,3	34	24,5	2	10	<b>15 685</b>	<b>WSR-12-J-M5</b>
16	8	1	34,9	38	27	2	78	<b>15 931</b>	<b>WSR-16-J-M5</b>
25	13	1,5	43	52	34	2	17	<b>15 932</b>	<b>WSR-25-J-M5</b>
32	13	1,5	54,3	64	48	2	25	<b>15 933</b>	<b>WSR-32-J-M5</b>
40	13	1,5	76,3	80	60	2	30	<b>15 934</b>	<b>WSR-40-J-M5</b>

1) Korrosionsbeständigkeitsklasse 2 nach Festo Norm 940 070

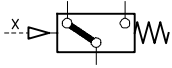
Bauteile mit mäßiger Korrosionsbeanspruchung. Außenliegende sichtbare Teile mit vorrangig dekorativer Anforderung an die Oberfläche, die im direkten Kontakt zur umgebenden industrieeüblichen Atmosphäre bzw. Medien, wie Kühl- und Schmierstoffe stehen.

## Schwenkantriebe DSR/DSRL

Zubehör

**FESTO**

### Elektrische Grenztaster für die Endlagenabfrage



Bei diesen elektrischen Grenztastern darf der Schaltpunkt nur um 0,5 mm überschritten werden. Betätigung nur in Richtung der Stößelachse.

	S-3-BE	S-3-BE-SW	S-3-E	SR-3-E-SW
Anschluss	3 Steckanschlüsse (2,8x0,5 mm)	3 Anschlusslitzen (0,75 mm <sup>2</sup> )	Schraubanschluss	3 Anschlusslitzen 0,5 m lang
Schaltleistung	→ Tabelle unten			
Betriebsspannung	250 V AC/250 V DC			
Betriebsstrom ohmsche Last	–	–	6 A/250 V AC 0,25 A/250 V DC	5 A/250 V AC 0,25 A/250 V DC
Betriebsstrom induktive Last	–	–	2 A/250 V AC 0,1 A/250 V DC	2 A/250 V AC 0,03 A/250 V DC
Gebrauchskategorie	AC 12/DC 12 (ohmsche Last) AC 14/DC 13 (induktive Last)			
CE-Zeichen	Ja, nach EU-Richtlinie 73/23/EWG			
Schutzart nach EN 60 529	IP 40	IP 67	IP 00	IP 65
Temperaturbereich	–20 ... +85 °C		–20 ... +80 °C	
Werkstoff	Gehäuse und Deckel: Kunststoff schwarz			
Gewicht	2 g	16 g	7 g	10 g

Prüfzeichen:

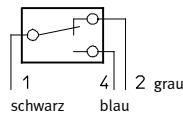
S-3-BE: VDE-ÜG, UL, CSA, SEMKO

S-3-BE-SW: VDE, SEV, SEMKO, BEAB

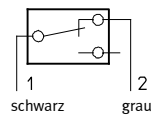
S-3-E: VDE, ÖVE, SEMKO, SEV, UL, CSA

Kontaktanordnungen:

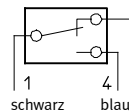
Wechsler



Öffner



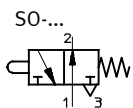
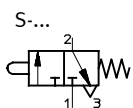
Schließer



### S-3-BE, S-3-BE-SW

Wechselspannung				
Spannung [V] ~	Widerstandslast [A]	Induktive Last [A]		
12	6	6		
24	3	2		
60	1	0,5		
110	0,5	0,2		
220	0,25	0,1		
S-3-E	DC	AC	DC	AC
12	6	–	6	–
24	6	–	6	–
60	1	–	0,5	–
110	0,5	–	0,2	–
220	0,25	–	0,1	–
250	–	6	–	2
SR-3-E-SW	DC	AC	DC	AC
15	3	–	5	–
30	3	–	5	–
50	1	–	1	–
75	0,25	–	0,75	–
125	0,03	5	0,5	5
250	0,03	5	0,25	5

### Pneumatische Grenztaster für die Endlagenabfrage



Der Schaltpunkt ist druckabhängig und wandert bis zu 0,8 mm im Druckbereich von 0 ... 8 bar. Der Schaltpunkt darf nur um 0,5 mm überschritten werden. Das Ventil darf nicht als Festanschlag verwendet werden und ist nur in Richtung der Stößelachse zu betätigen.

### S-3-PK-3-B/SO-3-PK-3-B

Anschluss	Stecknippel für Kunststoffschlauch NW 3
Nennweite	1,8 mm
Normalnenndurchfluss (1 > 2)	60 l/min
Druckbereich	–0,95 ... +8 bar
Betätigungskraft bei 6 bar	6 N
Temperaturbereich	–10 ... +60 °C
Werkstoffe	Kunststoff, Messing
Gewicht	7 g

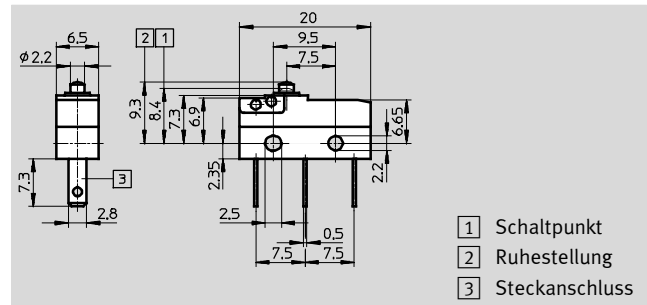
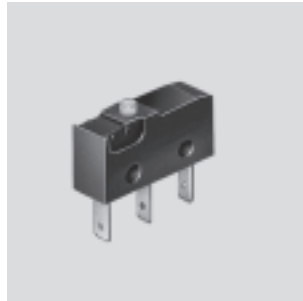
**Schwenkantriebe DSR/DSRL**

Zubehör

**Elektrische Grenzaster für die Endlagenabfrage**

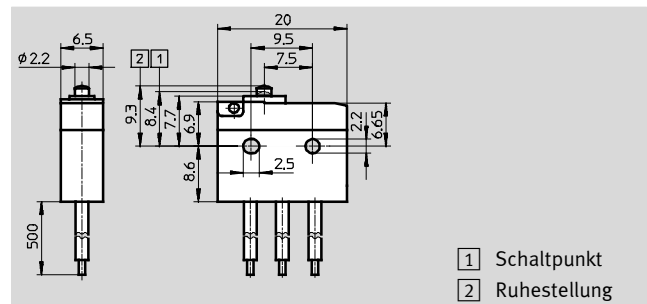
Microschalter

S-3-BE



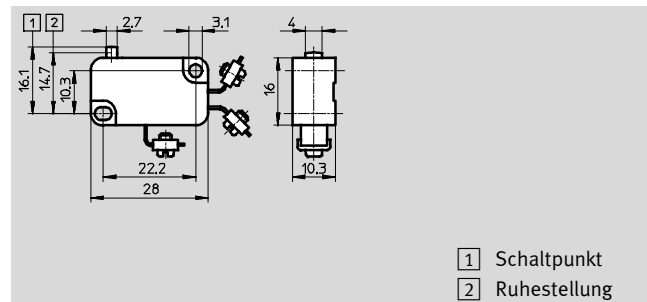
Microschalter mit Kabel  
(spritzwassergeschützt)

S-3-BE-SW



Microschalter

S-3-E

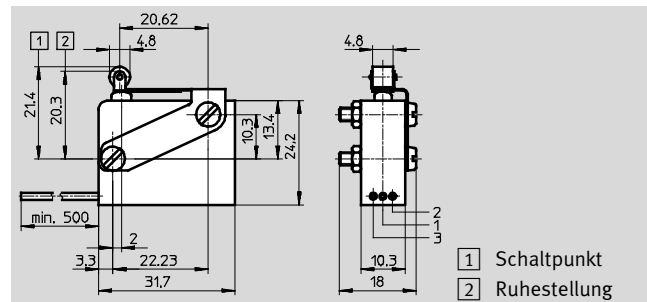


Microschalter mit Rollenhebel

und Kabel

(spritzwassergeschützt)

SR-3-E-SW



Bestellangaben		
für Ø	Teile-Nr.	Typ
[mm]		
10 ... 12	<b>30 648</b>	<b>S-3-BE</b>
	<b>30 649</b>	<b>S-3-BE-SW</b>
16 ... 40	<b>7 347</b>	<b>S-3-E</b>
	<b>14 797</b>	<b>SR-3-E-SW</b>

# Schwenkantriebe DSR/DSRL

Zubehör

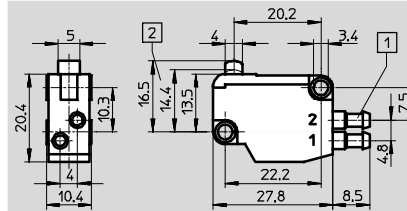
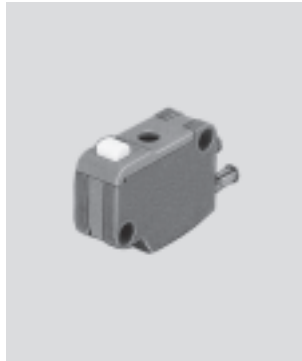
FESTO

## Pneumatische Grenztafter für die Endlagenabfrage

Micro-Stößelventil

S-3-PK-3-B

SO-3-PK-3-B



- 1 Stecknippel für Kunststoffschlauch NW 3
- 2 Schaltpunkt min.
- 1 (P) = Druckluftanschluss
- 2 (A) = Arbeits- bzw. Ausgangsleitung
- 3 (R) = Entlüftung

Bestellangaben			
für Ø [mm]	Ausführung	Teile-Nr.	Typ
16 ... 40	Grundstellung geschlossen	7 843	S-3-PK-3-B
	Grundstellung offen	10 403	SO-3-PK-3-B

Bestellangaben – Näherungsschalter, induktiv				Datenblätter → Internet: sien	
	für Ø	Bemerkung	Anschluss	Teile-Nr.	Typ
	10 ... 40	für Befestigungsbausatz WSR-...-J-M5	Kabel	150 370	SIEN-M5B-PS-K-L
			Stecker	150 371	SIEN-M5B-PS-S-L
	16 ... 40	für Befestigungsbausatz WSR-...-J	Kabel	150 386	SIEN-M8B-PS-K-L
			Stecker	150 387	SIEN-M8B-PS-S-L

Bestellangaben – Verbindungsleitungen				Datenblätter → Internet: nebu	
	Elektrischer Anschluss links	Elektrischer Anschluss rechts	Kabellänge [m]	Teile-Nr.	Typ
	Dose gerade, M8x1, 3-polig	Kabel, offenes Ende, 3-adrig	2,5	541 333	NEBU-M8G3-K-2.5-LE3
			5	541 334	NEBU-M8G3-K-5-LE3
	Dose gewinkelt, M8x1, 3-polig	Kabel, offenes Ende, 3-adrig	2,5	541 338	NEBU-M8W3-K-2.5-LE3
			5	541 341	NEBU-M8W3-K-5-LE3

Bestellangaben – Drossel-Rückschlagventile				Datenblätter → Internet: grla	
	Anschluss		Werkstoff	Teile-Nr.	Typ
	Gewinde	für Schlauch-Außen-Ø			
	M3	3	Metall-Ausführung	175 041	GRLA-M3-QS-3
		M5		3	193 137
	4			193 138	GRLA-M5-QS-4-D
	6			193 139	GRLA-M5-QS-6-D
	G1/8			3	193 142
		4		193 143	GRLA-1/8-QS-4-D
		6		193 144	GRLA-1/8-QS-6-D
		8		193 145	GRLA-1/8-QS-8-D
	G1/4	6		193 146	GRLA-1/4-QS-6-D
		8		193 147	GRLA-1/4-QS-8-D
		10		193 148	GRLA-1/4-QS-10-D