

## Schwenkantriebe DSM/DSM-B

**FESTO**



# Schwenkantriebe DSM/DSM-B

Merkmale

FESTO

## Auf einen Blick

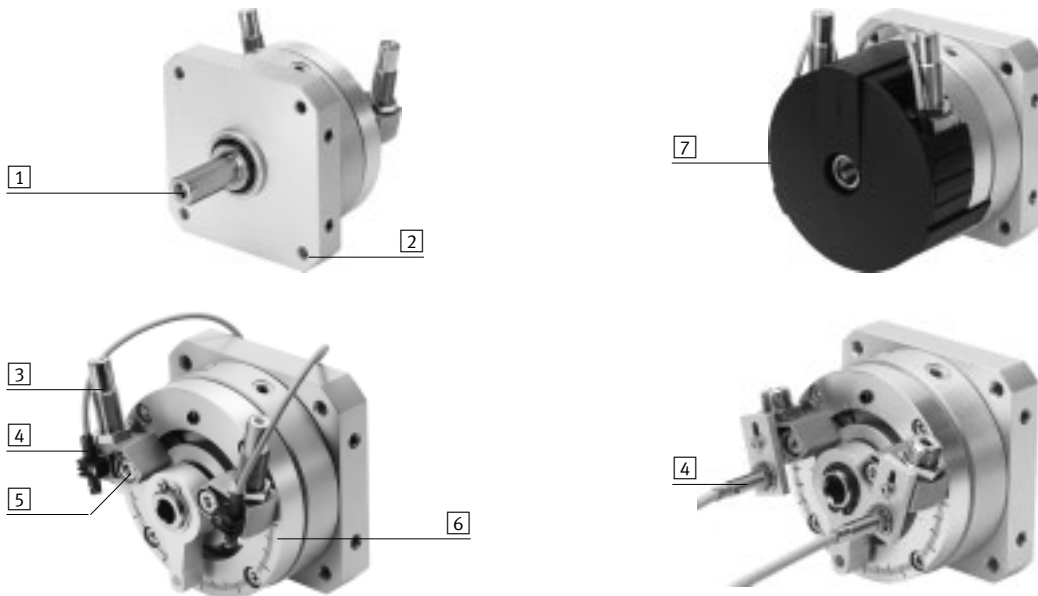
- Doppeltwirkender Schwenkantrieb mit Schwenkflügel
- Der Schwenkwinkel ist über den gesamten Schwenkbereich stufenlos einstellbar
- Hohe Präzision durch metallische Festanschläge
- Hohe Lebensdauer von Schwenkflügel und Dichtungssystem durch Polyurethan
- Einfache Feinjustierung der Endlagen, über die Dämpfungselemente, möglich
- Eine mechanische Verzahnung zwischen Anschlagenelement und Schwenkantrieb verhindert ein Verschieben des Anschlagensystems unter Belastung
- Drehmomente bis 80 Nm durch Tandemschwenkflügel in Verbindung mit Vielzahnwelle

## Technik im Detail

Baugröße 6 ... 10



Baugröße 12 ... 63



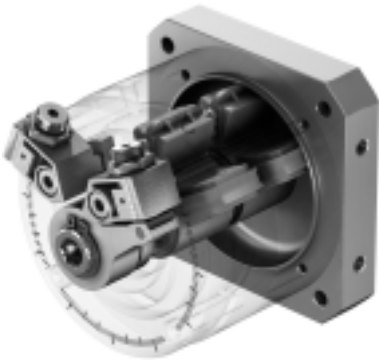
- |   |  |   |   |
|---|--|---|---|
| <p><b>1</b> Schnittstelle</p> <ul style="list-style-type: none"> <li>– Wahlweise:</li> <li>– Zapfenwelle</li> <li>– Flanschwellen</li> </ul> <p><b>2</b> Vielfältige Befestigungsmöglichkeiten</p> <p><b>3</b> Dämpfung bei Baugröße 6 ... 10:</p> <ul style="list-style-type: none"> <li>– Elastische Dämpfungselemente mit metallischem Festanschlag (P)</li> </ul> | <p><b>3</b> Dämpfung bei Baugröße 12 ... 63:</p> <ul style="list-style-type: none"> <li>– Drei Dämpfungsarten, mit metallischem Festanschlag:</li> <li>– Elastische Dämpfungselemente (P)</li> <li>– Einstellbare, elastische Dämpfungselemente (P1)</li> <li>– Hydraulische Stoßdämpfer (CC)</li> </ul> | <p><b>4</b> Positionserkennung</p> <ul style="list-style-type: none"> <li>– Bei Baugröße 6 ... 10:</li> <li>– SME/SMT-10</li> <li>– Bei Baugröße 12 ... 40:</li> <li>– SME/SMT-10 oder SIEN</li> <li>– Bei Baugröße 63:</li> <li>– SME/SMT-8</li> </ul> <p><b>5</b> Endlagen-Feinjustierung</p> <ul style="list-style-type: none"> <li>– Durch Verschieben der Anschläge können die Endlagen sehr präzise eingestellt werden</li> </ul> | <p><b>6</b> Winkelskala</p> <ul style="list-style-type: none"> <li>– Mit Hilfe der Skala kann der benötigte Winkel einfach vor eingestellt werden</li> </ul> <p><b>7</b> Abdeckkappe</p> <ul style="list-style-type: none"> <li>– Die Abdeckkappe verhindert ein ungewolltes Eingreifen in die Schwenkbewegung und reduziert die Verletzungsgefahr</li> </ul> |
|---|--|---|---|

# Schwenkantriebe DSM/DSM-B

Merkmale

## Variantenvielfalt

DSM-T-...: Schwenkantrieb mit Tandemschwenkflügel



Durch die Anordnung von zwei Schwenkflügeln auf der Vielzahnwelle können Drehmomente bis 80 Nm erreicht werden.

Die Funktionalität entspricht der des DSM ohne Tandemschwenkflügel:

- Stufenlos einstellbarer Schwenkwinkel
- Identische Schnittstellen
- Identisches Zubehör

DSM-...-HD: Schwenkantrieb mit Schwerlastlagerung



Spielfrei vorgespannte, hochwertige Lagerelemente ermöglichen sehr hohe Lastmomente und eine sehr präzise Lagerung mit hoher Laufgenauigkeit.

Die Funktionalität entspricht der des DSM-B ohne Schwerlastlagerung:

- Stufenlos einstellbarer Schwenkwinkel

- Identische Befestigungsschnittstellen
- Identisches Zubehör
- 2 Dämpfungsarten wählbar:
  - Dämpfung P1 und CC

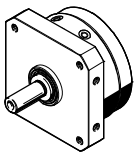
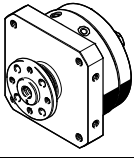
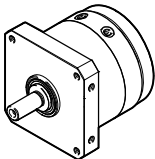
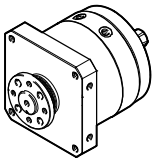
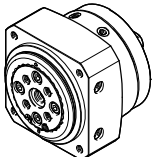
# Schwenkantriebe DSM/DSM-B

Lieferübersicht

FESTO

## Kennwerte der Schwenkantriebe

Die Angaben in der Tabelle sind Maximalwerte. Die genauen Werte für die einzelnen Baugrößen sind dem entsprechenden Katalog-Datenblatt zu entnehmen.

Ausführung	Typ	Baugröße	Schwenkwinkel [°]	Drehmoment [Nm]	Axialkraft [N]	Radialkraft [N]
<b>Zapfenwelle</b>						
	DSM-...	6, 8, 10	90, 180	0,85	10	30
		10	240			
		12, 16, 25, 32, 40, 63	270	40	500	500
		12, 16, 25, 32	246			
		40, 63	240			
<b>Flanschwelle</b>						
	DSM-...-FW	6, 8, 10	90, 180	0,85	10	30
		10	240			
		12, 16, 25, 32, 40, 63	270	40	500	500
		12, 16, 25, 32	246			
		40, 63	240			
<b>Tandemschwenkflügel und Zapfenwelle</b>						
	DSM-T-...	6, 8, 10	90, 180	1,7	10	30
		10	240			
		12, 16, 25, 32, 40, 63	270	80	500	500
		12, 16, 25, 32	246			
		40, 63	240			
<b>Tandemschwenkflügel und Flanschwelle</b>						
	DSM-T-...-FW	6, 8, 10	90, 180	1,7	10	30
		10	240			
		12, 16, 25, 32, 40, 63	270	80	500	500
		12, 16, 25, 32	246			
		40, 63	240			
<b>Schwerlastlagerung</b>						
	DSM-...-HD	12, 16, 25, 32, 40, 63	270	40	1 300	1 800
		12, 16, 25, 32	246			
		40, 63	240			

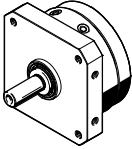
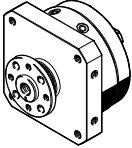
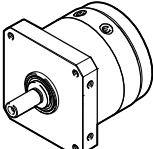
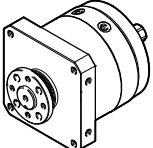
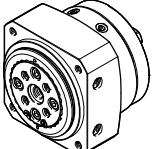
# Schwenkantriebe DSM/DSM-B

Lieferübersicht

FESTO

## Kennwerte der Schwenkantriebe

Die Angaben in der Tabelle sind Maximalwerte. Die genauen Werte für die einzelnen Bau-  
größen sind dem entsprechenden Katalog-Datenblatt zu entnehmen.

Ausführung	Dämpfung			Einstellbarer Schwenkwinkel	Positionserkennung	→ Seite
	P	P1	CC			
<b>Zapfenwelle</b>						
	■	-	-	■	■	8
	■	-	-	■	■	24
	■	-	-	■	■	
	-	■	■	■	■	
	-	■	■	■	■	
<b>Flanschelle</b>						
	■	-	-	■	■	8
	■	-	-	■	■	24
	■	-	-	■	■	
	-	■	■	■	■	
	-	■	■	■	■	
<b>Tandemschwenkflügel und Zapfenwelle</b>						
	■	-	-	■ <sup>2)</sup>	■ <sup>3)</sup>	8
	■	-	-	■ <sup>2)</sup>	■ <sup>3)</sup>	24
	■	-	-	■	■	
	-	■ <sup>1)</sup>	■	■	■	
	-	■ <sup>1)</sup>	■	■	■	
<b>Tandemschwenkflügel und Flanschelle</b>						
	■	-	-	■ <sup>2)</sup>	■ <sup>3)</sup>	8
	■	-	-	■ <sup>2)</sup>	■ <sup>3)</sup>	24
	■	-	-	■	■	
	-	■ <sup>1)</sup>	■	■	■	
	-	■ <sup>1)</sup>	■	■	■	
<b>Schwerlastlagerung</b>						
	-	-	-	■	■	24
	-	■	■	■	■	
	-	■	■	■	■	

- 1) Die Dämpfungsart P1 kann als Zubehör bestellt werden (→ 53).
- 2) Der Anschlagbausatz (einstellbare Schwenkwinkel) kann als Zubehör bestellt werden (→ 53).
- 3) Der Befestigungsbausatz (für Positionserkennung) kann als Zubehör bestellt werden (→ 53).

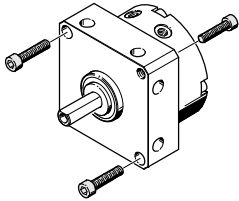
# Schwenkantriebe DSM/DSM-B

Merkmale

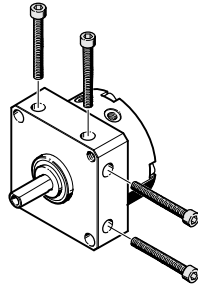
## Befestigungsmöglichkeiten

Baugröße 6 ... 10

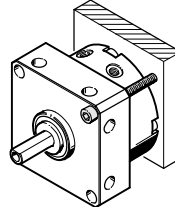
über Durchgangsgewinde/  
Durchgangsbohrung



über Durchgangsbohrung,  
seitlich

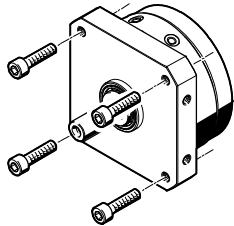


über Gewinde, seitlich

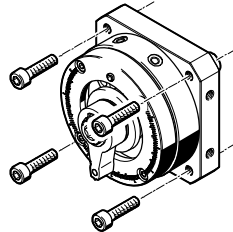


Baugröße 12 ... 63

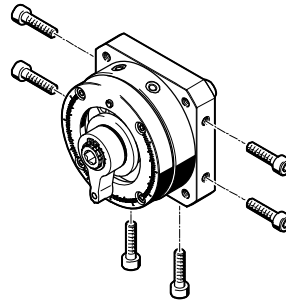
über Durchgangsgewinde



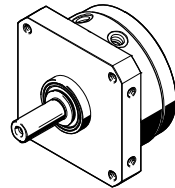
über Durchgangsbohrung



über Gewinde, seitlich



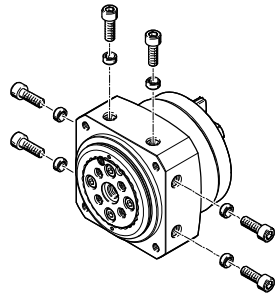
Zentrierung über Zentrierbund



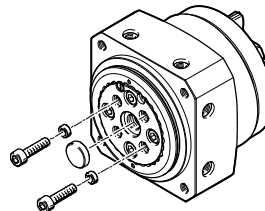
## Spezielle Befestigungsmöglichkeiten bei DSM-...-HD

Formschlüssige Verbindungen,  
durch Verwendung von  
Zentrierhülsen ZBH, möglich.

über Gewinde, seitlich



von Anbauteilen



# Schwenkantriebe DSM/DSM-B

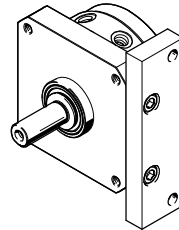
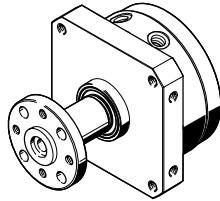
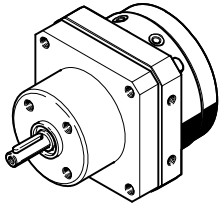
Merkmale

## Zubehör

Freilauf FLSM  
Baugröße 6 ... 40

Aufsteckflansch FWSR  
Baugröße 6 ... 40

Montageplatte HSM  
Baugröße 12 ... 40



## Drehrichtung in Verbindung mit Freilauf FLSM

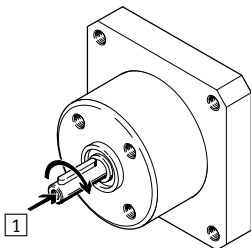
Die in zwei möglichen Schwenkrichtungen wirkende Bewegung des Schwenkantriebs DSM wird

durch den Freilauf nur in einer Richtung ausgeführt. Die Gegenrichtung ist jeweils gesperrt.

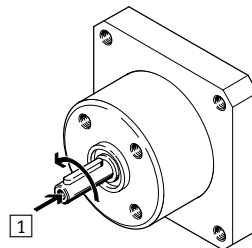
Abmessungen und Bestellangaben → 49

FLSM-...-R, Rechtslauf (im Uhrzeigersinn)

FLSM-...-L, Linkslauf (entgegen dem Uhrzeigersinn)



1 Blickrichtung auf Abtriebswelle



# Schwenkantriebe DSM

Typenschlüssel DSM-6 ... 10

## DSM-....Schwenkantrieb

		DSM	-	8	-	180	-	P	-	A	-	FF	-	FW
<b>Typ</b>														
Doppeltwirkend														
DSM	Schwenkantrieb													
<b>Baugröße [mm]</b>														
<b>Schwenkwinkel [°]</b>														
<b>Dämpfung</b>														
P	elastische Dämpfungsringe/-platten beidseitig													
<b>Positionserkennung</b>														
-	keine Positionserkennung													
A	für Näherungsschalter													
<b>Einstellbarer Schwenkwinkel</b>														
-	fester Schwenkwinkel													
FF	einstellbarer Schwenkwinkel													
<b>Welle</b>														
-	Zapfenwelle													
FW	Flanschwelle													

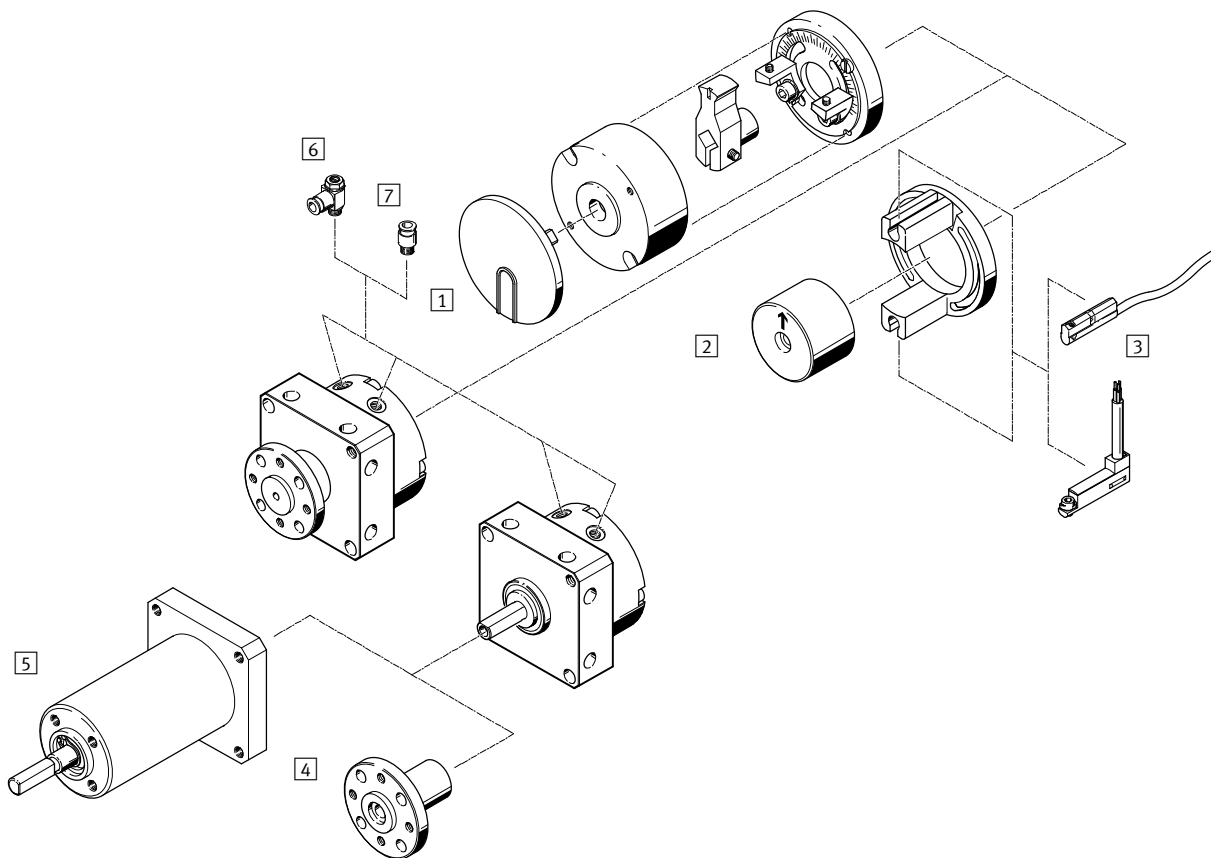
## DSM-T....Schwenkantrieb mit Tandemschwenkflügel

		DSM	-	T	-	8	-	180	-	P	-	FW
<b>Typ</b>												
Doppeltwirkend												
DSM	Schwenkantrieb											
<b>Bauart</b>												
T	Tandemschwenkflügel											
<b>Baugröße [mm]</b>												
<b>Schwenkwinkel [°]</b>												
<b>Dämpfung</b>												
P	elastische Dämpfungsringe/-platten beidseitig											
<b>Welle</b>												
-	Zapfenwelle											
FW	Flanschwelle											



# Schwenkantriebe DSM

Peripherieübersicht DSM-6 ... 10



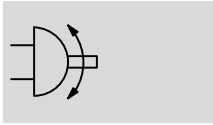
Zubehör		→ Seite/Internet	
	Kurzbeschreibung		
1	Anschlagbausatz KSM	<ul style="list-style-type: none"> <li>zum Einstellen des Schwenkwinkels</li> <li>nachrüstbar für Schwenkantrieb DSM-...-P(-A)/DSM-...-P(-A)-FW</li> <li>bei DSM-T-... muss der Anschlagbausatz als Zubehör mitbestellt werden</li> <li>kombinierbar mit Befestigungsbausatz WSM</li> <li>zum Einbau des Anschlagbausatzes, in Verbindung mit Befestigungsbausatz WSM, muss zusätzlich ein Adapter und Zylinderschrauben bestellt werden → 53</li> </ul>	53
2	Befestigungsbausatz WSM-...-SME-10	<ul style="list-style-type: none"> <li>zur Abfrage des Schwenkbereiches</li> <li>zum Befestigen der Näherungsschalter SME-/SMT-10;</li> <li>nachrüstbar für Schwenkantrieb DSM-...-P(-FF)/DSM-...-P(-FF)-FW</li> <li>bei DSM-T-... muss der Befestigungsbausatz als Zubehör mitbestellt werden</li> <li>kombinierbar mit Anschlagbausatz KSM</li> <li>zum Einbau des Befestigungsbausatzes, in Verbindung mit dem Anschlagbausatz KSM, muss zusätzlich ein Adapter und Zylinderschrauben bestellt werden → 53</li> </ul>	53
3	Näherungsschalter SME/SMT-10	Näherungsschalter zum Abfragen der Endlage	54
4	Aufsteckflansch FWSR	zum Nachrüsten für Schwenkantrieb DSM mit Zapfenwelle	51
5	Freilauf FLSM	<ul style="list-style-type: none"> <li>zur getakteten Drehbewegung in eine Richtung</li> <li>nur in Verbindung mit Schwenkantrieb DSM mit Zapfenwelle</li> </ul>	49
6	Drossel-Rückschlagventil GRLA	zur Geschwindigkeitsregulierung	56
7	Steckverschraubung QS	zum Anschluss von außertolerierten Druckluftschläuchen	quick star

# Schwenkantriebe DSM

Datenblatt DSM-6 ... 10

FESTO

Funktion



⌀ - Baugröße  
6 ... 10

Allgemeine Technische Daten				
Baugröße		6	8	10
Pneumatischer Anschluss		M3		
Konstruktiver Aufbau		Schwenkflügel		
Dämpfung		elastische Dämpfungsringe/-platten beidseitig		
Befestigungsart		mit Innengewinde		
Einbaulage		beliebig		
Schwenkwinkel				
DSM-...	[°]	90 oder 180	90 oder 180	90, 180 oder 240
DSM-...-FF	[°]	0 ... 180		0 ... 200
Max. Schwenkfrequenz bei 6 bar	[Hz]	3		3 (bei 240°: 2 Hz)
Dämpfungswinkel	[°]	0,5		
Luftverbrauch bei Schwenkwinkel von 90° und 6 bar <sup>1)</sup>				
DSM-...	[cm <sup>3</sup> ]	0,6	0,7	5,5
DSM-T-...	[cm <sup>3</sup> ]	1,2	1,4	11

1) Theoretische Werte

Betriebs- und Umweltbedingungen				
Baugröße		6	8	10
Betriebsmedium		Druckluft nach ISO 8573-1:2010 [7:4:4]		
Betriebsdruck				
DSM-...	[bar]	3,5 ... 8	3,5 ... 8	2,5 ... 8
DSM-T-...	[bar]	4 ... 8	4 ... 8	3,5 ... 8
Umgebungstemperatur <sup>1)</sup>	[°C]	0 ... +60		
Lagertemperatur	[°C]	20		
ATEX		ausgewählte Typen → <a href="http://www.festo.com">www.festo.com</a>		

1) Einsatzbereich der Näherungsschalter beachten

Kräfte und Drehmomente				
Baugröße		6	8	10
Drehmoment bei 6 bar				
DSM-...	[Nm]	0,15	0,35	0,85
DSM-T-...	[Nm]	0,3	0,7	1,7
Max. zul. Axialkraft auf der Abtriebswelle	[N]	10		
Max. zul. Radialkraft auf der Abtriebswelle	[N]	15	20	30
Max. zul. Massenträgheitsmoment auf der Abtriebswelle <sup>1)</sup>	[kgm <sup>2</sup> ]	0,00065	0,0013	0,0026

1) Maximalwert; bitte beachten Sie die Diagramme ab → 12

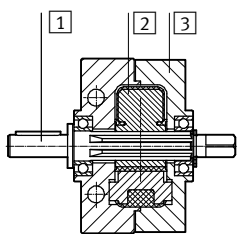
# Schwenkantriebe DSM

Datenblatt DSM-6 ... 10

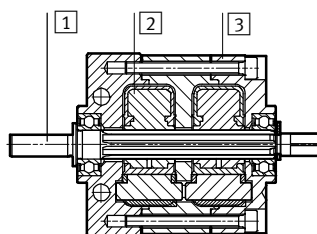
<b>Gewichte [g]</b>			
Baugröße	6	8	10
<b>Zapfenwelle</b>			
DSM-...-P	45	78	140
DSM-...-P-A	50	85	149
DSM-...-P-FF	70	140	240
DSM-...-P-A-FF	85	155	255
<b>Flanschwelle</b>			
DSM-...-P-FW	51	85	150
DSM-...-P-A-FW	56	92	159
DSM-...-P-FF-FW	76	147	250
DSM-...-P-A-FF-FW	91	162	265
<b>Tandemschwenflügel und Zapfenwelle</b>			
DSM-T-...-P	60	110	200
<b>Tandemschwenflügel und Flanschwelle</b>			
DSM-T-...-P-FW	65	117	210

## Werkstoffe

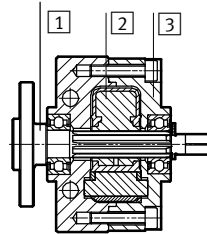
Funktionsschnitt  
mit Zapfenwelle  
DSM-...



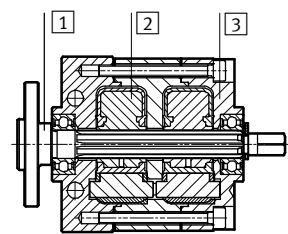
DSM-T-...



mit Flanschwelle  
DSM-...-FW



DSM-T-...-FW



## Schwenkantrieb

1	Welle	hochlegierter Stahl, rostfrei
2	Schwenflügel	Kunststoff, glasfaserverstärkt
3	Gehäuse	Aluminium, eloxiert
-	Schrauben	Stahl, verzinkt
-	Dichtungen	Polyurethan
-	Werkstoff-Hinweis	Kupfer- und PTFE frei
-		RoHS konform

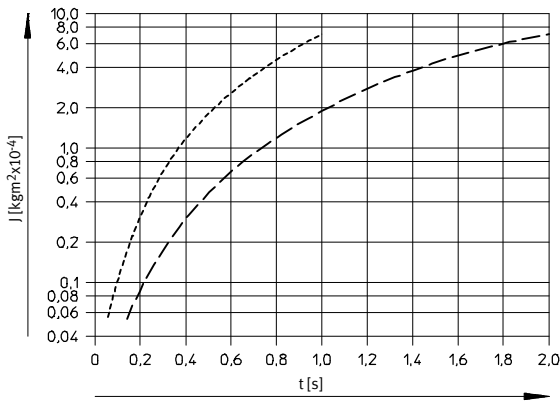
# Schwenkantriebe DSM

Datenblatt DSM-6 ... 10

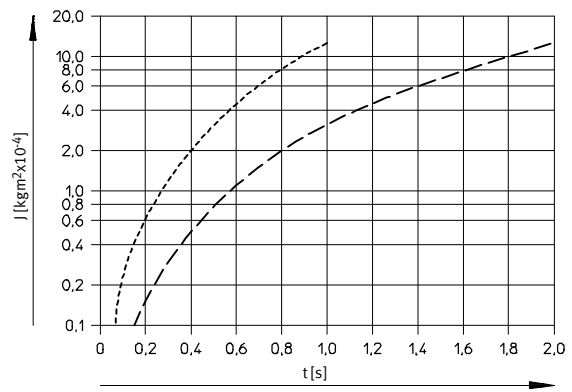


## Massenträgheitsmoment J in Abhängigkeit von der Schwenkzeit t

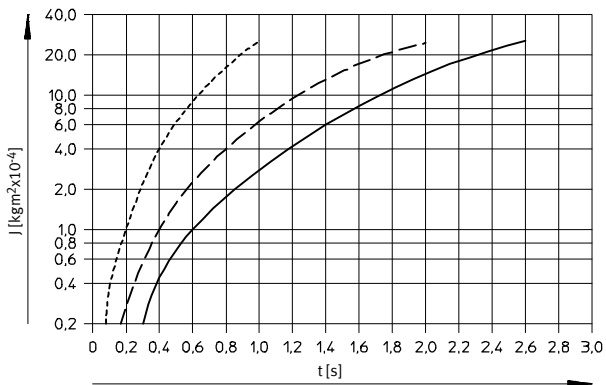
DSM-6



DSM-8



DSM-10



- - - 90°
- - - 180°
- 240°

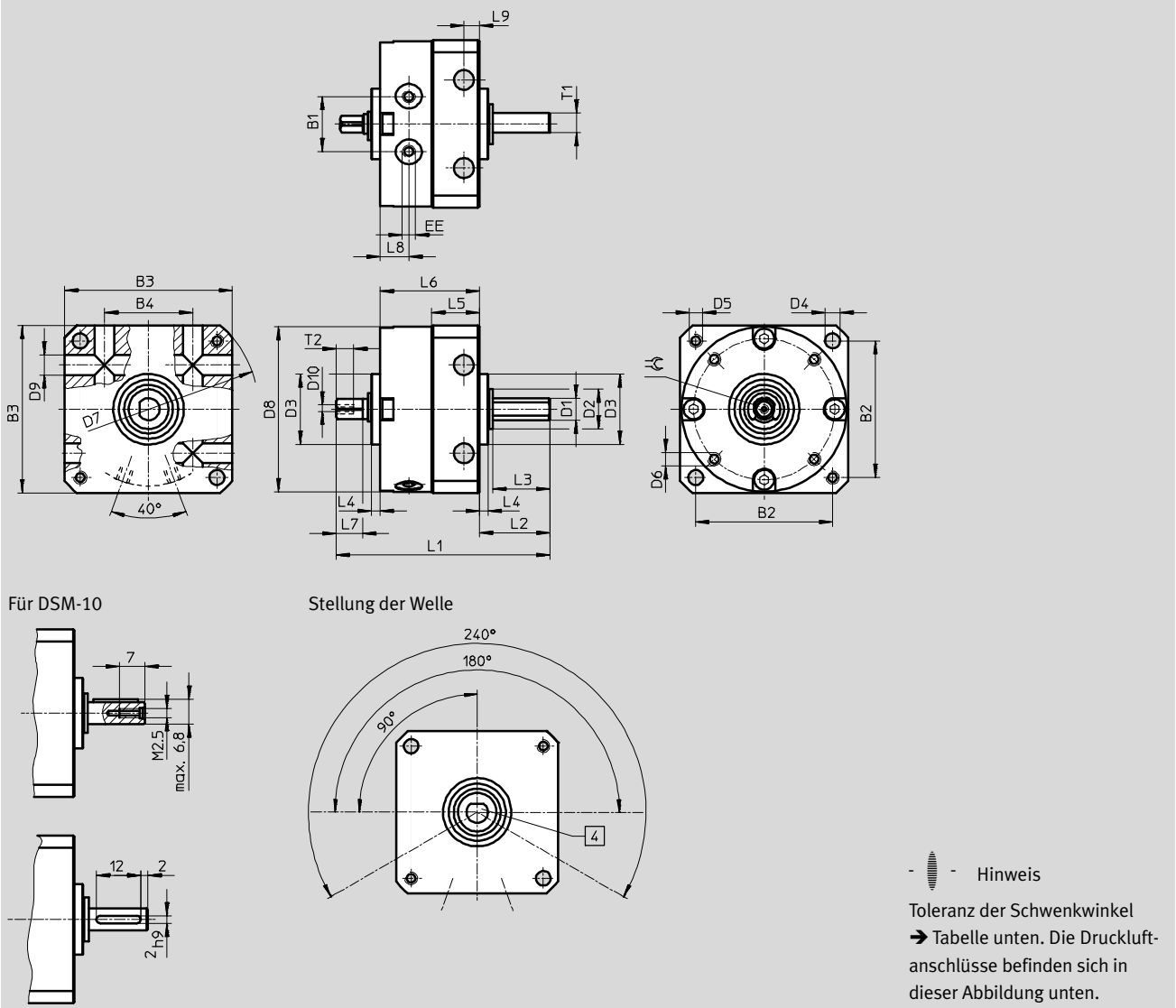
# Schwenkantriebe DSM

Datenblatt DSM-6 ... 10

## Abmessungen

Download CAD-Daten → [www.festo.com](http://www.festo.com)

DSM... – mit Zapfenwelle



Baugröße	B1	B2	B3	B4	D1	D2	D3	D4	D5	D6	D7	D8	D9	D10	EE
6	10	25	30	17	4 ∅ g7	8 ∅	14 ∅ f8	3,2 ∅ H12	M3	M2	40 ∅ H12	29,4 ∅	3,5 ∅ H12	M2	M3
8	12,8	31	38	20	5	9	16	3,2	M3	M2,5	50	37,4	3,5	M2	M3
10	15,9	38	47	26	6	12	19	4,3	M4	M3	62	46,4	4,5	M2,5	M3

Baugröße	L1	L2	L3	L4	L5	L6	L7	L8	L9	T1	T2	≈	Toleranz Schwenkwinkel
6	43	13	10	2	9,8	21	5	6	3	3,5	4	h12	0/+5°
8	50	16	13	2	11,3	23	6	6,5	3	4,5	4,3	3,5	0/+5°
10	61	19,6	16	2	14,3	28,4	8	7,5	4	–	5	4,5	0/+5°

# Schwenkantriebe DSM

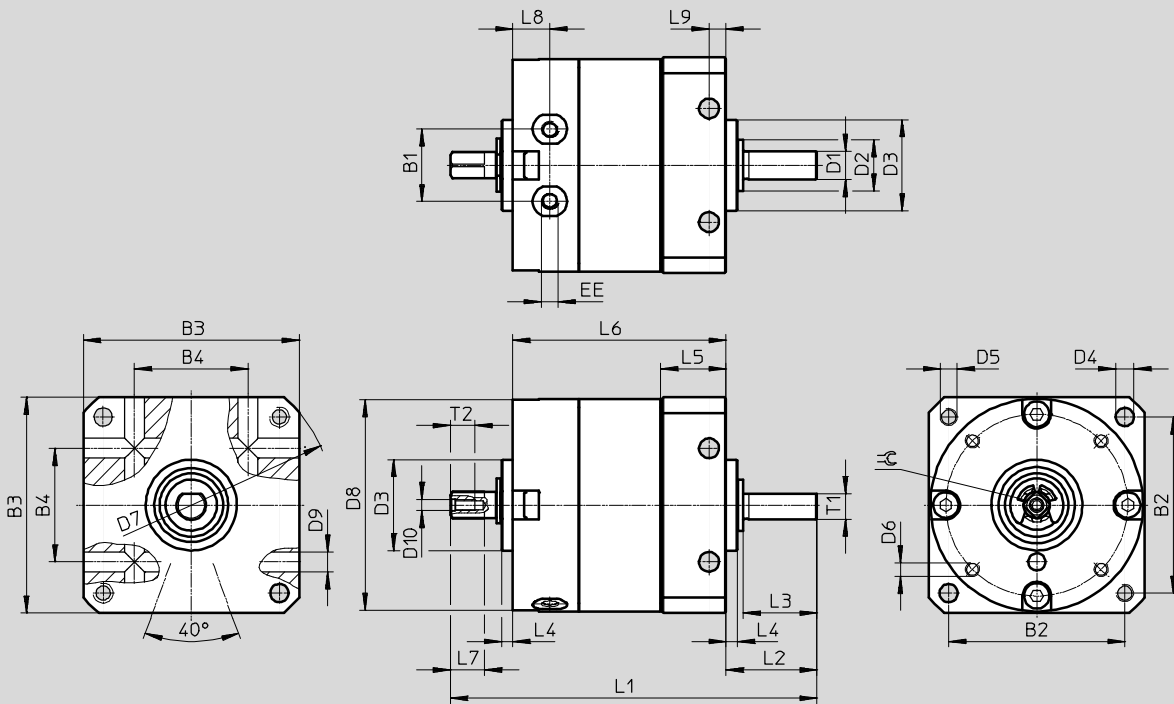
Datenblatt DSM-6 ... 10



## Abmessungen

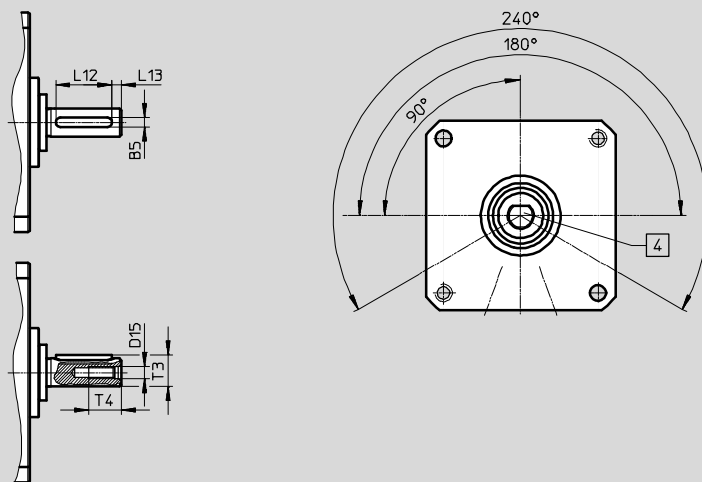
Download CAD-Daten → [www.festo.com](http://www.festo.com)

DSM-T... – mit Zapfenwelle und Tandemschwenkflügel



Für DSM-T-10

Stellung der Welle



Hinweis

Toleranz der Schwenkwinkel  
→ Tabelle unten. Die Druckluftanschlüsse befinden sich in dieser Abbildung unten.

Baugröße	B1	B2	B3	B4	D1 Ø g7	D2 Ø	D3 Ø f8	D4 Ø H12	D5	D6	D7 Ø H12	D8 Ø	D9 Ø H12	D10
6	10	25	30	17	4	8	14	3,2	M3	M2	40	29,4	3,5	M2
8	12,8	31	38	20	5	9	16	3,2	M3	M2,5	50	37,4	3,5	M2
10	15,9	38	47	26	6	12	19	4,3	M4	M3	62	46,4	4,5	M2,5

Baugröße	EE	L1	L2	L3	L4	L5	L6	L7	L8	L9	T1	T2 h12	⊖	Toleranz Schwenkwinkel
6	M3	55,5	13	10	2	9,8	33,5	5	6	3	3,5	4	3	0/+5°
8	M3	64,5	16	13	2	11,3	37,5	6	6,5	3	4,5	4,3	3,5	0/+5°
10	M3	79	19,6	16	2	14,3	46	8	7,5	4	–	5	4,5	0/+5°

# Schwenkantriebe DSM

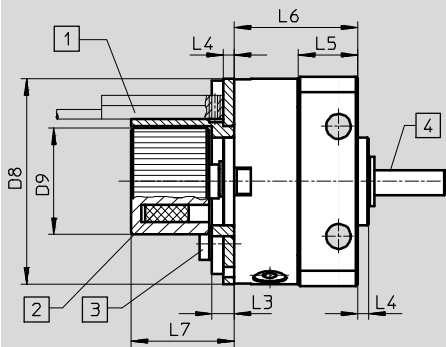
Datenblatt DSM-6 ... 10

## Abmessungen

Download CAD-Daten → [www.festo.com](http://www.festo.com)

DSM-... – mit Zapfenwelle und Positionserkennung

DSM-T-... – mit Zapfenwelle, Tandemschwenkflügel und Positionserkennung



1 Näherungsschalter nicht im Lieferumfang enthalten. Einbauraum des Näherungsschalters und Kabelführung beachten

2 Position des Magneten

3 Max. Anziehdrehmoment der Schrauben für die Sensorhalterung → Tabelle unten

4 Die Abflachung bzw. Passfeder an der Welle zeigt in Richtung des Schwenkflügels

Baugröße	D8 Ø	D9 Ø	L3	L4	L5	L6		L7	Anziehdrehmoment [Nm]
						DSM-...	DSM-T-...		
6	29,4	17,3	4	2	9,8	21	33,5	19,5	0,19
8	37,4	19,3	4	2	11,3	23	37,5	19,5	0,32
10	46,4	22,3	4	2	14,3	28	45,6	19,5	0,44

# Schwenkantriebe DSM

Datenblatt DSM-6 ... 10

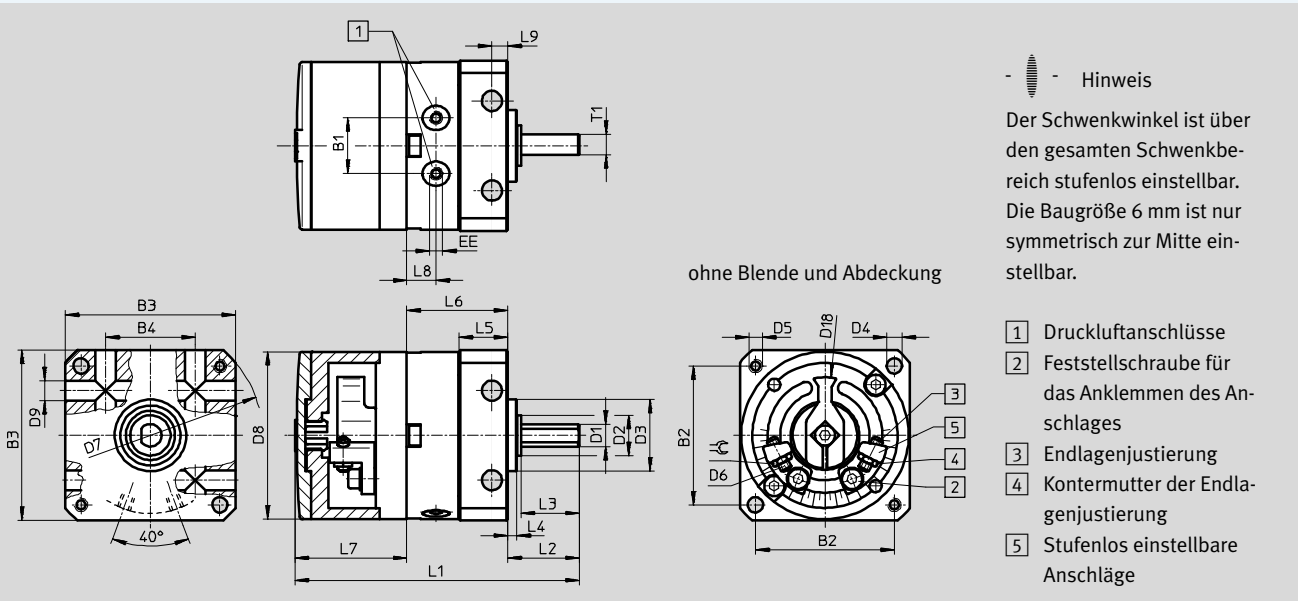


## Abmessungen

Download CAD-Daten → [www.festo.com](http://www.festo.com)

DSM-... – mit Zapfenwelle und einstellbarem Schwenkwinkel

DSM-T-... – mit Zapfenwelle, Tandemschwenkflügel und einstellbarem Schwenkwinkel



Baugröße	B1	B2	B3	B4	D1 ∅ g7	D2 ∅	D3 ∅ f8	D4 ∅ H12	D5	D6	D7 ∅ H12	D8 ∅	D9 ∅ H12	D18 ∅	EE	L1	
																DSM-...	DSM-T-...
6	10	25	30	17	4	8	14	3,2	M3	M2	40	29,4	3,5	22	M3	52	64,5
8	12,8	31	38	20	5	9	16	3,2	M3	M2,5	50	37,4	3,5	26	M3	64	78,5
10	15,9	38	47	26	6	12	19	4,3	M4	M3	62	46,4	4,5	35,8	M3	76	93,6

Baugröße	L2	L3	L4	L5	L6		L7	L8	L9	T1	≈	Max. Schwenk- winkel	Feinein- stellung pro Seite
					DSM-...	DSM-T-...							
6	13	10	2	9,8	21	33,5	17,8	6	3	3,5	4	180°+5°	+1°/-5°
8	16	13	2	11,3	23	37,5	24,9	6,5	3	4,5	5	180°+5°	+1°/-5°
10	19,6	16	2	14,3	28,4	46	28,2	7,5	4	-	5,5	200°+5°	+1°/-5°



# Schwenkantriebe DSM

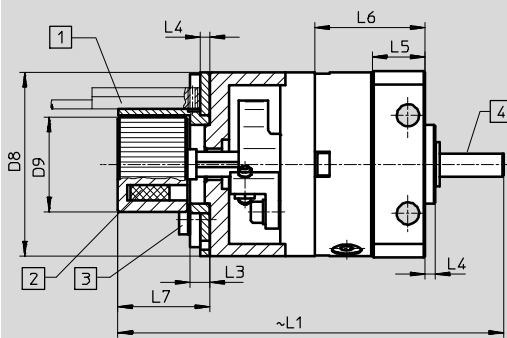
Datenblatt DSM-6 ... 10

## Abmessungen

Download CAD-Daten → [www.festo.com](http://www.festo.com)

DSM-... – mit Zapfenwelle, einstellbarem Schwenkwinkel und Positionserkennung

DSM-T-... – mit Zapfenwelle, Tandemschwenflügel, einstellbarem Schwenkwinkel und Positionserkennung



1 Sensor nicht im Lieferumfang enthalten. Einbaurraum des Näherungsschalters und Kabelführung beachten

2 Position des Magneten

3 Max. Anziehdrehmoment der Schraube für die Sensorhalterung  
→ Tabelle unten

4 Die Abflachung bzw. Passfeder an der Welle zeigt in Richtung des Schwenflügels

Baugröße	D8 Ø	D9	L1		L3	L4	L5	L6		L7	Anziehdrehmoment [Nm]
			DSM-...	DSM-T-...				DSM-...	DSM-T-...		
6	29,4	17,3	68,5	81	4	2	9,8	21	33,5	19,5	0,19
8	37,4	19,3	80	94,5	4	2	11,3	23	37,5	19,5	0,32
10	46,4	22,3	91,5	109,1	4	2	14,3	28,4	46	19,5	0,44

# Schwenkantriebe DSM

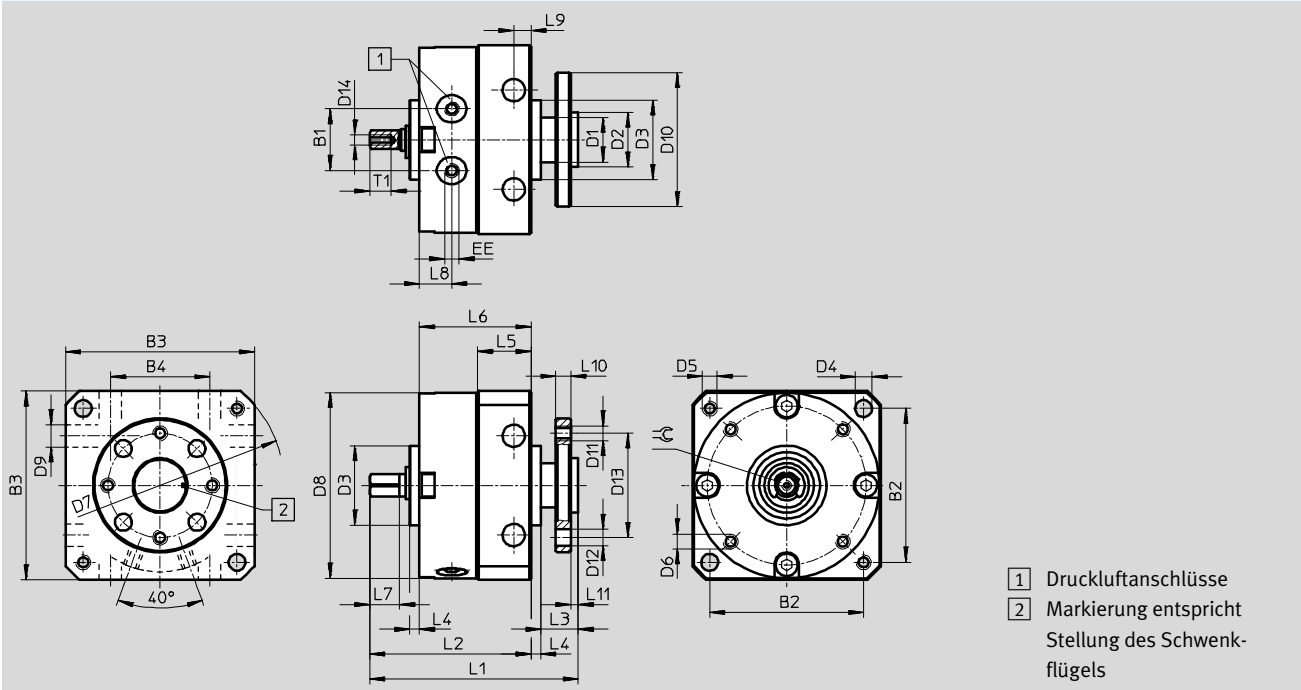
Datenblatt DSM-6 ... 10

FESTO

## Abmessungen

Download CAD-Daten → [www.festo.com](http://www.festo.com)

DSM-... – mit Flanschswelle



Baugröße	B1	B2	B3	B4	D1 ∅	D2 ∅ g7	D3 ∅ f8	D4 ∅	D5	D6	D7 ∅ H12	D8 ∅	D9 ∅ H12	D10 ∅	D11	D12 ∅ H13	D13 ∅
6	10	25	30	17	8	8	14	3,2	M3	M2	40	29,4	3,5	23	M3	3,4	16
8	12,8	31	38	20	9	11	16	3,2	M3	M2,5	50	37,4	3,5	27	M3	3,4	21
10	15,9	38	47	26	10	11	19	4,3	M4	M3	62	46,4	4,5	30	M3	3,4	21

Baugröße	D14	EE	L1	L2	L3	L4	L5	L6	L7	L8	L9	L10	L11	T1	⊖	Toleranz Schwenk- winkel
6	M2	M3	39,5	30	7,5	2	9,8	21	5	6	3	3	1,5	4	3	0/+5°
8	M2	M3	43,5	34	7,5	2	11,3	23	6	6,5	3	3	1,5	4,3	3,5	0/+5°
10	M2,5	M3	53	41,4	9,6	2	14,3	28,4	8	7,5	4	3	1,6	5	4,5	0/+5°

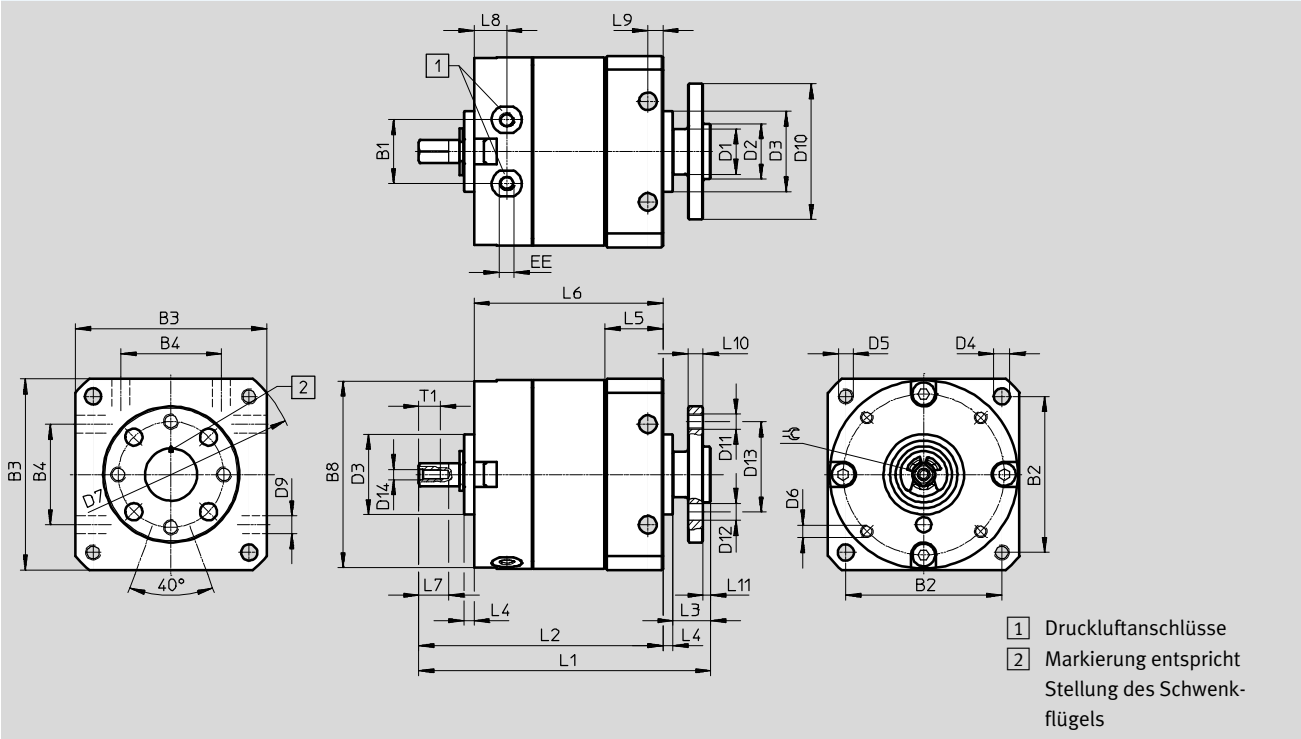
# Schwenkantriebe DSM

Datenblatt DSM-6 ... 10

## Abmessungen

Download CAD-Daten → [www.festo.com](http://www.festo.com)

DSM-T... – mit Flanschswelle und Tandemschwenkflügel



Baugröße	B1	B2	B3	B4	D1 ∅	D2 ∅ g7	D3 ∅ f8	D4 ∅	D5	D6	D7 ∅ H12	D8 ∅	D9 ∅ H12	D10 ∅	D11	D12 ∅ H13	D13 ∅
6	10	25	30	17	8	8	14	3,2	M3	M2	40	29,4	3,5	23	M3	3,4	16
8	12,8	31	38	20	9	11	16	3,2	M3	M2,5	50	37,4	3,5	27	M3	3,4	21
10	15,9	38	47	26	10	11	19	4,3	M4	M3	62	46,4	4,5	30	M3	3,4	21

Baugröße	D14	EE	L1	L2	L3	L4	L5	L6	L7	L8	L9	L10	L11	T1	≈C	Toleranz Schwenk- winkel
6	M2	M3	52	42,5	7,5	2	9,8	33,5	5	6	3	3	1,5	4	3	0/+5°
8	M2	M3	58	48,5	7,5	2	11,3	37,5	6	6,5	3	3	1,5	4,3	3,5	0/+5°
10	M2,5	M3	71	59,4	9,6	2	14,3	46	8	7,5	4	3	1,6	5	4,5	0/+5°

# Schwenkantriebe DSM

Datenblatt DSM-6 ... 10

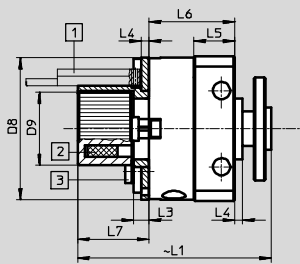


## Abmessungen

Download CAD-Daten → [www.festo.com](http://www.festo.com)

DSM-... – mit Flanschelle und Positionserkennung

DSM-T-... – mit Flanschelle, Tandemschwenkflügel und Positionserkennung

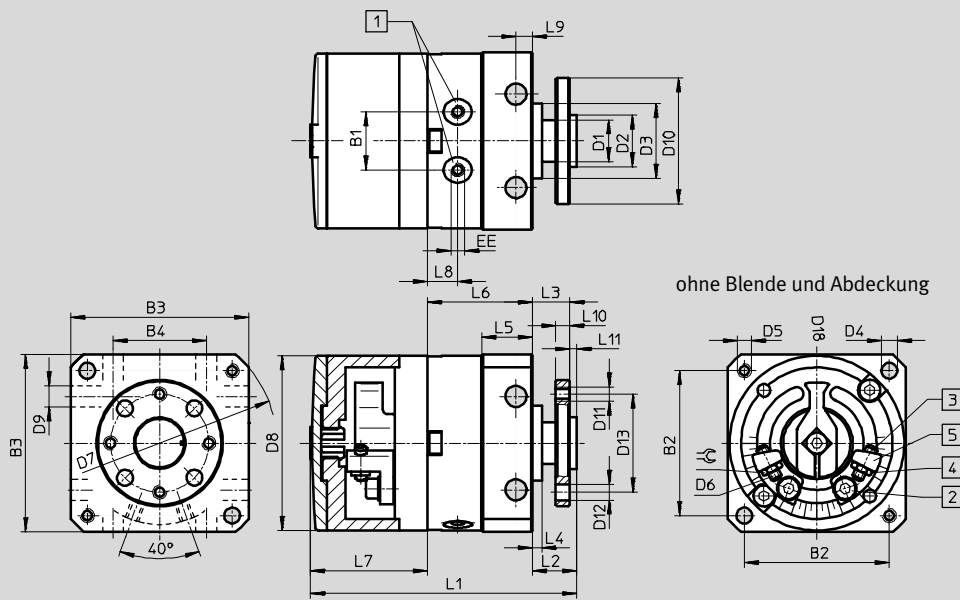


- 1 Näherungsschalter nicht im Lieferumfang enthalten. Einbauraum des Näherungsschalters und Kabelführung beachten
- 2 Position des Magneten
- 3 Max. Anziehdrehmoment der Schraube für die Sensorhalterung → Tabelle unten

Baugröße	D8 ∅	D9 ∅	L1		L3	L4	L5	L6		L7	Anziehdrehmoment [Nm]
			DSM-...	DSM-T-...				DSM-...	DSM-T-...		
6	29,4	17,3	50	62,5	4	2	9,8	21	33,5	19,5	0,19
8	37,4	19,3	52	66,5	4	2	11,3	23	37,5	19,5	0,32
10	46,4	22,3	59,5	77,1	4	2	14,3	28,4	46	19,5	0,44

DSM-... – mit Flanschelle und einstellbarem Schwenkwinkel

DSM-T-... – mit Flanschelle, Tandemschwenkflügel und einstellbarem Schwenkwinkel



Hinweis  
Der Schwenkwinkel ist über den gesamten Schwenkbereich stufenlos einstellbar. Die Baugröße 6 mm ist nur symmetrisch zur Mitte einstellbar.

- 1 Druckluftanschlüsse
- 2 Feststellschraube für das Anklammern des Anschlages
- 3 Endlagenjustierung
- 4 Kontermutter der Endlagenjustierung
- 5 Stufenlos einstellbare Anschläge

Baugröße	B1	B2	B3	B4	D1 ∅	D2 ∅ g7	D3 ∅ f8	D4 ∅ H12	D5	D6	D7 ∅ H12	D8 ∅	D9 ∅ H12	D10 ∅	D11	D12 ∅ H13	D13 ∅	D18 ∅	EE
6	10	25	30	17	8	8	14	3,2	M3	M2	40	29,4	3,5	23	M3	3,4	16	22	M3
8	12,8	31	38	20	9	11	16	3,2	M3	M2,5	50	37,4	3,5	27	M3	3,4	21	26	M3
10	15,9	38	47	26	10	11	19	4,3	M4	M3	62	46,4	4,5	30	M3	3,4	21	35,8	M3

Baugröße	L1		L2	L3	L4	L5	L6		L7	L8	L9	L10	L11	≈	Max. Schwenkwinkel	Feineinstellung pro Seite
	DSM-...	DSM-T-...					DSM-...	DSM-T-...								
6	48	60,5	9,5	8	2	9,8	21	33,5	17,8	6	3	3	1,5	4	180° +5°	+1°/-5°
8	58	72,5	9,5	8	2	11,3	23	37,5	24,9	6,5	3	3	1,5	5	180° +5°	+1°/-5°
10	68	85,6	11,6	10	2	14,3	28,4	46	28,2	7,5	4	3	1,6	5,5	200° +5°	+1°/-5°

# Schwenkantriebe DSM

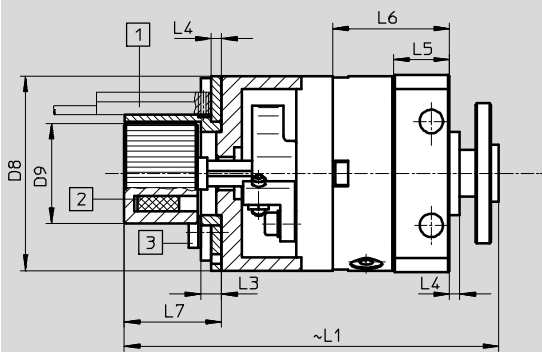
Datenblatt DSM-6 ... 10

## Abmessungen

Download CAD-Daten → [www.festo.com](http://www.festo.com)

DSM-... – mit Flanschelle einstellbarem Schwenkwinkel und Positionserkennung

DSM-T-... – mit Flanschelle, Tandemschwenkflügel, einstellbarem Schwenkwinkel und Positionserkennung



1 Näherungsschalter nicht im Lieferumfang enthalten. Einbauraum des Näherungsschalters und Kabelführung beachten

2 Position des Magneten

3 Max. Anziehdrehmoment der Schrauben für die Sensorhalterung  
→ Tabelle unten

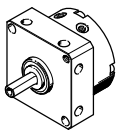
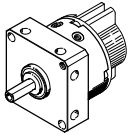
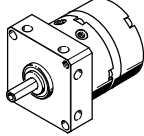
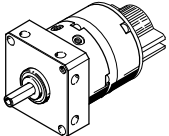
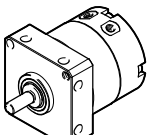
- Hinweis

Der Schwenkwinkel ist über den gesamten Schwenkbereich stufenlos einstellbar. Die Baugröße 6 mm ist nur symmetrisch zur Mitte einstellbar.

Baugröße	D8 Ø	D9 Ø	L1		L3	L4	L5	L6		L7	Anziehdrehmoment [Nm]
			DSM-...	DSM-T-...				DSM-...	DSM-T-...		
6	29,4	17,3	65	77,5	4	2	9,8	21	33,5	19,5	0,19
8	37,4	19,3	73,5	88	4	2	11,3	23	37,5	19,5	0,32
10	46,4	22,3	83	100,6	4	2	14,3	28,4	46	19,5	0,44

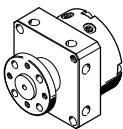
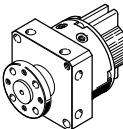
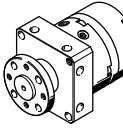
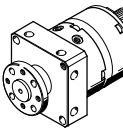
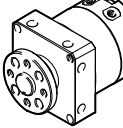
# Schwenkantriebe DSM

Datenblatt DSM-6 ... 10

Bestellangaben						
Schwenkantrieb	Merkmale	Schwenkwinkel	Baugröße [mm]	Teile-Nr. Typ		
<b>Zapfenwelle</b>						
	<ul style="list-style-type: none"> <li>elastische Dämpfungsringe/-platten beidseitig</li> </ul>	90°	6	<b>173188 DSM-6-90-P</b>		
			8	<b>173190 DSM-8-90-P</b>		
			10	<b>173192 DSM-10-90-P</b>		
		180°		6	<b>173189 DSM-6-180-P</b>	
				8	<b>173191 DSM-8-180-P</b>	
				10	<b>173193 DSM-10-180-P</b>	
		240°		10	<b>173194 DSM-10-240-P</b>	
			<ul style="list-style-type: none"> <li>Positionserkennung</li> <li>elastische Dämpfungsringe/-platten beidseitig</li> </ul>	90°	6	<b>173195 DSM-6-90-P-A</b>
					8	<b>173197 DSM-8-90-P-A</b>
10	<b>173199 DSM-10-90-P-A</b>					
180°				6	<b>173196 DSM-6-180-P-A</b>	
				8	<b>173198 DSM-8-180-P-A</b>	
				10	<b>173200 DSM-10-180-P-A</b>	
240°				10	<b>173201 DSM-10-240-P-A</b>	
	<ul style="list-style-type: none"> <li>einstellbarer Schwenkwinkel</li> <li>elastische Dämpfungsringe/-platten beidseitig</li> </ul>			180°	6	<b>175827 DSM-6-180-P-FF</b>
					8	<b>175828 DSM-8-180-P-FF</b>
		200°		10	<b>175829 DSM-10-240-P-FF</b>	
	<ul style="list-style-type: none"> <li>Positionserkennung</li> <li>einstellbarer Schwenkwinkel</li> <li>elastische Dämpfungsringe/-platten beidseitig</li> </ul>	180°	6	<b>175830 DSM-6-180-P-A-FF</b>		
			8	<b>175831 DSM-8-180-P-A-FF</b>		
		200°		10	<b>175832 DSM-10-240-P-A-FF</b>	
	<ul style="list-style-type: none"> <li>Tandemschwenkflügel</li> <li>elastische Dämpfungsringe/-platten beidseitig</li> </ul>	90°	6	<b>1564894 DSM-T-6-90-P</b>		
			8	<b>1563451 DSM-T-8-90-P</b>		
			10	<b>1559484 DSM-T-10-90-P</b>		
		180°		6	<b>1565579 DSM-T-6-180-P</b>	
				8	<b>1564407 DSM-T-8-180-P</b>	
				10	<b>1561689 DSM-T-10-180-P</b>	
		240°		10	<b>1562093 DSM-T-10-240-P</b>	

# Schwenkantriebe DSM

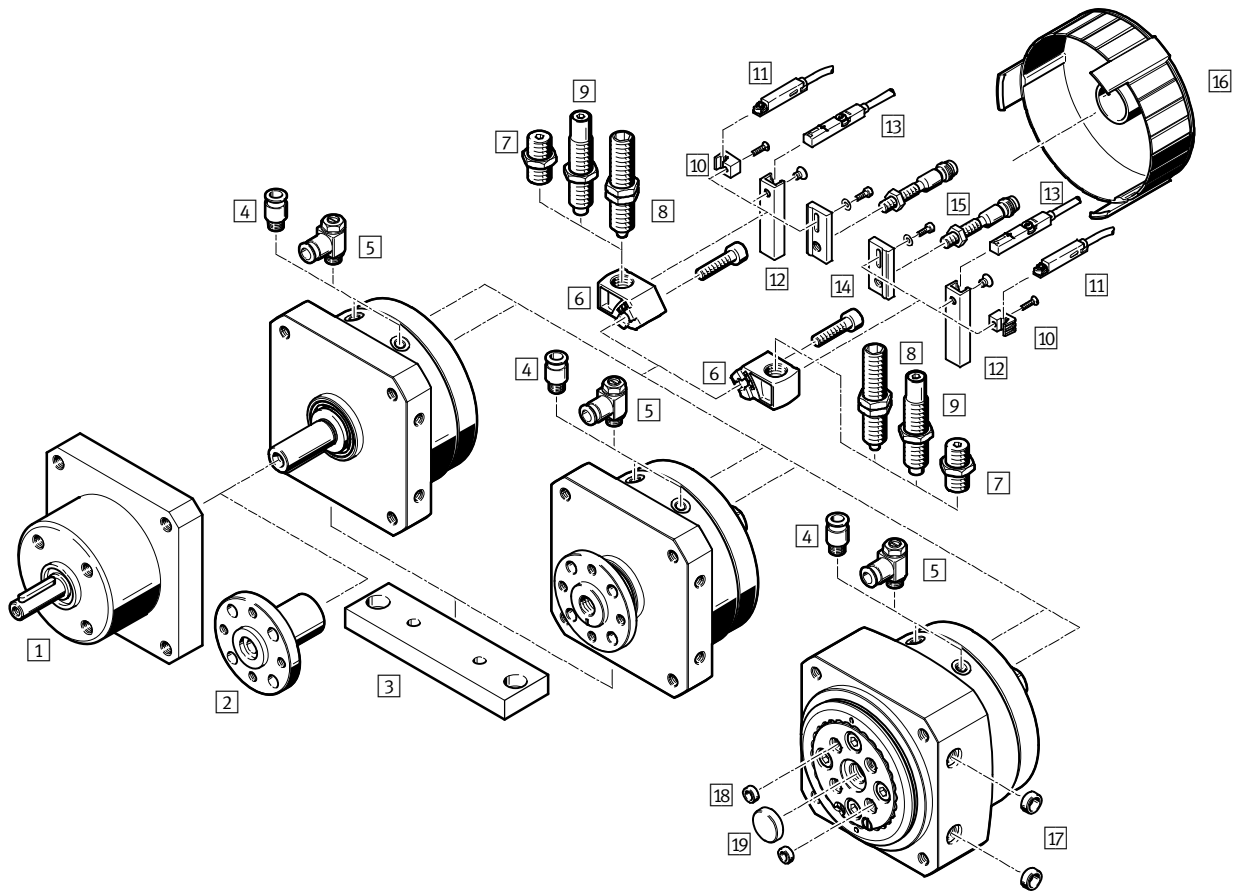
Datenblatt DSM-6 ... 10

Bestellangaben						
Schwenkantrieb	Merkmale	Schwenkwinkel	Baugröße [mm]	Teile-Nr. Typ		
<b>Flanschswelle</b>						
	<ul style="list-style-type: none"> <li>elastische Dämpfungsringe/-platten beidseitig</li> </ul>	90°	6	<b>185928 DSM-6-90-P-FW</b>		
			8	<b>185934 DSM-8-90-P-FW</b>		
			10	<b>185940 DSM-10-90-P-FW</b>		
		180°		6	<b>185929 DSM-6-180-P-FW</b>	
				8	<b>185935 DSM-8-180-P-FW</b>	
				10	<b>185941 DSM-10-180-P-FW</b>	
		240°		10	<b>185942 DSM-10-240-P-FW</b>	
			<ul style="list-style-type: none"> <li>Positionserkennung</li> <li>elastische Dämpfungsringe/-platten beidseitig</li> </ul>	90°	6	<b>185930 DSM-6-90-P-A-FW</b>
					8	<b>185936 DSM-8-90-P-A-FW</b>
10	<b>185943 DSM-10-90-P-A-FW</b>					
180°				6	<b>185931 DSM-6-180-P-A-FW</b>	
				8	<b>185937 DSM-8-180-P-A-FW</b>	
				10	<b>185944 DSM-10-180-P-A-FW</b>	
240°				10	<b>185945 DSM-10-240-P-A-FW</b>	
	<ul style="list-style-type: none"> <li>einstellbarer Schwenkwinkel</li> <li>elastische Dämpfungsringe/-platten beidseitig</li> </ul>			180°	6	<b>185932 DSM-6-180-P-FF-FW</b>
					8	<b>185938 DSM-8-180-P-FF-FW</b>
		200°		10	<b>185946 DSM-10-240-P-FF-FW</b>	
	<ul style="list-style-type: none"> <li>Positionserkennung</li> <li>einstellbarer Schwenkwinkel</li> <li>elastische Dämpfungsringe/-platten beidseitig</li> </ul>	180°	6	<b>185933 DSM-6-180-P-A-FF-FW</b>		
			8	<b>185939 DSM-8-180-P-A-FF-FW</b>		
		200°		10	<b>185947 DSM-10-240-P-A-FF-FW</b>	
	<ul style="list-style-type: none"> <li>Tandemschwenkflügel</li> <li>elastische Dämpfungsringe/-platten beidseitig</li> </ul>	90°	6	<b>1565425 DSM-T-6-90-P-FW</b>		
			8	<b>1564334 DSM-T-8-90-P-FW</b>		
			10	<b>1560818 DSM-T-10-90-P-FW</b>		
		180°		6	<b>1565483 DSM-T-6-180-P-FW</b>	
				8	<b>1564669 DSM-T-8-180-P-FW</b>	
				10	<b>1561556 DSM-T-10-180-P-FW</b>	
		240°		10	<b>1562318 DSM-T-10-240-P-FW</b>	

# Schwenkantriebe DSM-B

Peripherieübersicht DSM-12 ... 63

FESTO





# Schwenkantriebe DSM-B

Peripherieübersicht DSM-12 ... 63

Zubehör	für Baugröße	Kurzbeschreibung	→ Seite/ Internet
1 Freilauf FLSM	12 ... 40	<ul style="list-style-type: none"> <li>zur getakteten Drehbewegung in eine Richtung</li> <li>nur in Verbindung mit Schwenkantrieb DSM mit Zapfenwelle</li> </ul>	50
2 Aufsteckflansch FWSR	12 ... 40	zum Nachrüsten für Schwenkantrieb DSM mit Zapfenwelle	51
3 Montageplatte HSM	12 ... 40	zur Fuß- oder Flanschbefestigung	52
4 Steckverschraubung QS	12 ... 63	zum Anschluss von außentolerierten Druckluftschläuchen	quick star
5 Drossel-Rückschlagventil GRLA	12 ... 63	zur Geschwindigkeitsregulierung	56
6 Dämpferhalter DSM-B	12 ... 63	<ul style="list-style-type: none"> <li>zur Befestigung von elastischen Dämpfungselementen oder Stoßdämpfern</li> <li>bei Schwenkantrieb DSM-...-P/P1/CC im Lieferumfang enthalten</li> </ul>	53
7 Dämpferbausatz DSM-...-P	12 ... 63	<ul style="list-style-type: none"> <li>elastische Dämpfungselemente mit Festanschlag</li> <li>bei Schwenkantrieb DSM-...-P im Lieferumfang enthalten</li> </ul>	46
8 Stoßdämpfer DYEF	12 ... 63	<ul style="list-style-type: none"> <li>einstellbare, elastische Dämpfungselemente mit Festanschlag</li> <li>bei Schwenkantrieb DSM-...-P1 im Lieferumfang enthalten</li> </ul>	46
9 Stoßdämpfer DYSC	12 ... 63	<ul style="list-style-type: none"> <li>selbsteinstellende Stoßdämpfer mit Festanschlag</li> <li>bei Schwenkantrieb DSM-...-CC im Lieferumfang enthalten</li> </ul>	46
10 Sensorhalter SL-DSM-B	12 ... 40	zum Befestigen der Näherungsschalter SME/SMT-10	54
11 Näherungsschalter SME/SMT-10	12 ... 40	zur Abfrage der Endlagen	54
12 Sensorhalter SL-DSM-63-B	63	zum Befestigen der Näherungsschalter SME/SMT-8	54
13 Näherungsschalter SME/SMT-8	63	zur Abfrage der Endlagen	55
14 Sensorhalter SL-DSM-S	12 ... 40	zum Befestigen der runden, induktiven Näherungsschalter SIEN	54
15 Näherungsschalter SIEN	12 ... 40	induktiver Näherungsschalter zur Abfrage der Endlagen	55
16 Abdeckkappe AKM	12 ... 40	verringert die Verletzungsgefahr im Schwenkbereich des Anschlaghebels	52
17 Zentrierhülse ZBH	12 ... 63	zur Zentrierung des Antriebs	56
18 Zentrierhülse ZBH	12 ... 63	zur Zentrierung von Anbauteilen am Drehteller	56
19 Zentrierhülse/Scheibe ZBH/SLZZ	12, 16, 25, 40, 63	zur Mittenzentrierung von Anbauteilen am Drehteller	56

# Schwenkantriebe DSM-B

Typenschlüssel DSM-12 ... 63

## DSM-...: Schwenkantrieb

DSM – 16 – 270 – P – FW – A – B

Typ	
Doppeltwirkend	
DSM	Schwenkantrieb

Baugröße [mm]	
---------------	--

Max. Schwenkwinkel [°], einstellbar	
-------------------------------------	--

Dämpfung	
P	elastische Dämpfung, beidseitig
P1	elastische Dämpfungselemente, beidseitig, einstellbar
CC	Stoßdämpfer beidseitig, selbsteinstellend

Welle	
–	Zapfenwelle
FW	Flanschwelle

Positionserkennung	
A	für Näherungsschalter

Variante	
B	B-Reihe

## DSM-T-...: Schwenkantrieb mit Tandemschwenkflügel

DSM – T – 16 – 270 – P – FW – A – B

Typ	
Doppeltwirkend	
DSM	Schwenkantrieb

Bauart	
T	Tandemschwenkflügel

Baugröße [mm]	
---------------	--

Max. Schwenkwinkel [°], einstellbar	
-------------------------------------	--

Dämpfung	
P	elastische Dämpfung, beidseitig
CC	Stoßdämpfer beidseitig, selbsteinstellend

Welle	
–	Zapfenwelle
FW	Flanschwelle

Positionserkennung	
A	für Näherungsschalter

Variante	
B	B-Reihe

# Schwenkantriebe DSM-B

Typenschlüssel DSM-12 ... 63

## DSM-...-HD: Schwenkantrieb mit Schwerlastlagerung

DSM – 16 – 270 – CC – HD – A – B

### Typ

Doppeltwirkend	
DSM	Schwenkantrieb

### Baugröße [mm]

### Max. Schwenkwinkel [°], einstellbar

### Dämpfung

P1	elastische Dämpfungselemente, beidseitig, einstellbar
CC	Stoßdämpfer beidseitig, selbsteinstellend

### Welle

HD	Schwerlastlagerung
----	--------------------

### Positionserkennung

A	für Näherungsschalter
---	-----------------------

### Variante

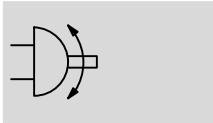
B	B-Reihe
---	---------

# Schwenkantriebe DSM-B

Datenblatt DSM-12 ... 63

FESTO

Funktion



⌀ - Baugröße  
12 ... 63

Allgemeine Technische Daten							
Baugröße		12	16	25	32	40	63
Pneumatischer Anschluss		M5			G1/8		G1/4
Konstruktiver Aufbau		Schwenkflügel					
Dämpfung							
DSM-...-P		elastische Dämpfung, beidseitig					
DSM-...-P1		elastische Dämpfung, beidseitig einstellbar					
DSM-...-CC		Stoßdämpfer, beidseitig selbsteinstellend					
Befestigungsart		mit Innengewinde					
Einbaulage		beliebig					
Schwenkwinkel							
DSM-...	[°]	270					
DSM-...-P	[°]	270/262 <sup>1)</sup>		270			
DSM-...-P1	[°]	246				240	
DSM-...-CC	[°]	246				240	
Schwenkwinkeljustierung							
DSM-...-P	[°]	-6					
DSM-...-P1	[°]	-6					
DSM-...-CC	[°]	-3					
Dämpfungswinkel							
DSM-...-P1	[°]	10	9	7,5	6,5	6,5	6
DSM-...-CC	[°]	15	12	10	12	16	17,5
Wiederholgenauigkeit							
DSM-...-P	[°]	1					
DSM-...-P1	[°]	0,1					
DSM-...-CC	[°]	0,1					

1) Eingeschränkter Schwenkwinkel in Verbindung mit Sensorhalter SL-DSM-S-...

⚠ Hinweis: Dieses Produkt entspricht ISO 1179-1 und ISO 228-1.

Schwenkfrequenz [Hz]							
Baugröße		12	16	25	32	40	63
DSM-... / DSM-T-...							
bei max. Schwenkwinkel							
DSM-...-P		2					1,6
DSM-...-P1		2					1,6
DSM-...-CC		1,5	1	0,7		0,6	
bei kleinerem Schwenkwinkel							
DSM-...-CC		2	1,5				
DSM-...-HD							
bei max. Schwenkwinkel							
DSM-...-P1		1,5					1
DSM-...-CC		1			0,5		

# Schwenkantriebe DSM-B

Datenblatt DSM-12 ... 63



Betriebs- und Umweltbedingungen							
Baugröße		12	16	25	32	40	63
Betriebsmedium	Druckluft nach ISO 8573-1:2010 [7:-:-]						
Betriebsdruck							
DSM-...	[bar]	2 ... 10	1,8 ... 10	1,5 ... 10			
DSM-T-...	[bar]	2,5 ... 10		2 ... 10			
DSM-...-HD	[bar]	3 ... 10		2 ... 10			
Umgebungstemperatur <sup>1)</sup>	[°C]	-10 ... +60					
Lagertemperatur	[°C]	20					
ATEX	ausgewählte Typen → <a href="http://www.festo.com">www.festo.com</a>						

1) Einsatzbereich der Näherungsschalter beachten

Gewichte [g]							
Baugröße		12	16	25	32	40	63
Zapfenwelle							
DSM-...-		240	410	620	1250	2400	4220
DSM-...-P		275	470	700	1425	2700	4900
DSM-...-P1		285	475	715	1475	2870	5090
DSM-...-CC		285	480	710	1460	2800	5150
Flanschwelle							
DSM-...-FW		260	450	645	1325	2535	4475
DSM-...-P-FW		293	510	725	1500	2835	5150
DSM-...-P1-FW		303	515	740	1550	3005	5340
DSM-...-CC-FW		300	520	735	1550	2935	5400
Tandemschwenkflügel und Zapfenwelle							
DSM-T-...		330	590	890	1865	3570	6050
DSM-T-...-P		365	650	970	2040	3870	6730
DSM-T-...-CC		375	660	980	2075	3970	6980
Tandemschwenkflügel und Flanschwelle							
DSM-T-...-FW		350	630	915	1940	3705	6305
DSM-T-...-P-FW		383	690	995	2115	4005	6980
DSM-T-...-CC-FW		390	700	1005	2165	4105	7230
Schwerlastlagerung							
DSM-...-HD		375	625	950	1810	3712	5730
DSM-...-P1-HD		420	700	1015	2035	4100	6600
DSM-...-CC-HD		420	705	1010	2020	4030	6660

# Schwenkantriebe DSM-B

Datenblatt DSM-12 ... 63



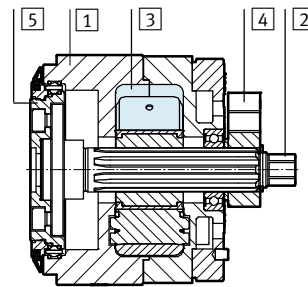
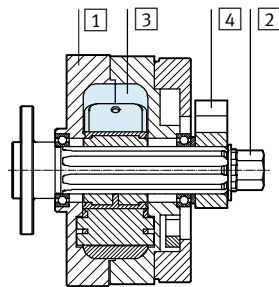
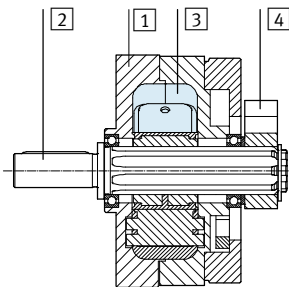
## Werkstoffe

Funktionsschnitt

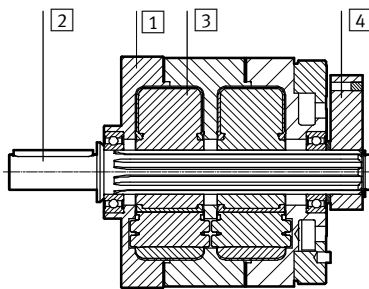
DSM-... / DSM-T-...

DSM-... FW

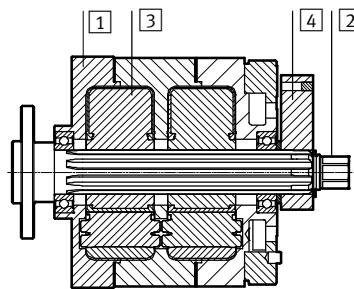
DSM-...-HD



DSM-T-...



DSM-T-...-FW



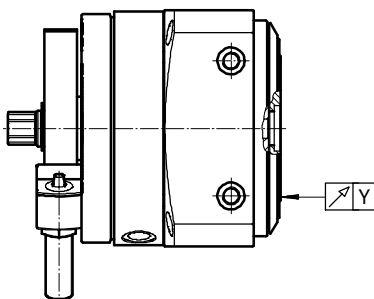
## Schwenkantrieb

1	Gehäuse, Flansch	Aluminium, eloxiert
2	Welle	Stahl, vernickelt
3	Schwenkflügel	Kunststoff, glasfaserverstärkt
4	Anschlaghebel	Aluminium, eloxiert
5	Drehteller	Aluminium, eloxiert
-	Festansschläge	Stahl, rostfrei
-	Schrauben	Stahl, verzinkt
-	Abdeckkappe	Kunststoff, glasfaserverstärkt
-	Dichtungen	Polyurethan
-	Werkstoff-Hinweis	Kupfer- und PTFE frei
-		RoHS konform

## Plan- und Rundlauf beim DSM-...-HD

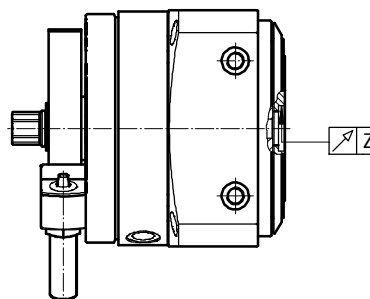
Planlauf

Gemessen an der Oberfläche des Drehtellers, am Tellerrand, im Neuzustand.



Rundlauf

Gemessen an der Zentrierung der Drehteller, im Neuzustand.

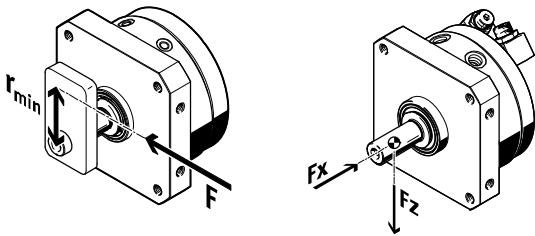


Baugröße		12	16	25	32	40	63
Planlauf Y	[mm]	≤ 0,02	≤ 0,02	≤ 0,02	≤ 0,04	≤ 0,04	≤ 0,04
Rundlauf Z	[mm]	≤ 0,02	≤ 0,02	≤ 0,02	≤ 0,04	≤ 0,04	≤ 0,04

# Schwenkantriebe DSM-B

Datenblatt DSM-12 ... 63

Kräfte und Drehmomente							
Baugröße		12	16	25	32	40	63
Drehmoment bei 6 bar							
DSM-...	[Nm]	1,25	2,5	5	10	20	40
DSM-T...	[Nm]	2,5	5	10	20	40	80
DSM-...-HD	[Nm]	1,25	2,5	5	10	20	40
Drehmoment pro bar							
DSM-...	[Nm]	0,2	0,41	0,83	1,66	3,33	6,66
DSM-T...	[Nm]	0,4	0,82	1,66	3,33	6,66	13,33
Min. zul. Anschlagradius r	[mm]	15	17	21	28	40	50
Max. zul. Anschlagkraft F	[N]	90	160	320	480	650	1050
Max. zul. dyn. Axialkraft $F_x$ auf der Abtriebswelle							
DSM-... / DSM-T...	[N]	18	30	50	75	120	500
DSM-...-HD	[N]	180	290	350	450	950	1300
Max. zul. dyn. Radialkraft $F_z$ auf der Abtriebswelle							
DSM-... / DSM-T...	[N]	45	75	120	200	350	500
DSM-...-HD	[N]	200	300	450	550	1200	1600
Max. zul. Massenträgheitsmoment							
DSM-...-P	[kgm <sup>2</sup> ]	→ 33					
DSM-...-P1	[kgm <sup>2</sup> ]	→ 34					
DSM-...-CC	[kgm <sup>2</sup> ]	→ 35					



**Hinweis**

Werden die Schwenkantriebe DSM-...-A-B ohne Anschlagssystem verwendet oder die Massenträgheitsmomente überschritten, müssen externe Anschläge verwendet werden.

Dabei darf ein Mindestradius zur Abtriebswelle ( $r_{min}$ ) nicht unterschritten werden. Die Anschlagkraft darf eine Maximalkraft nicht überschreiten.

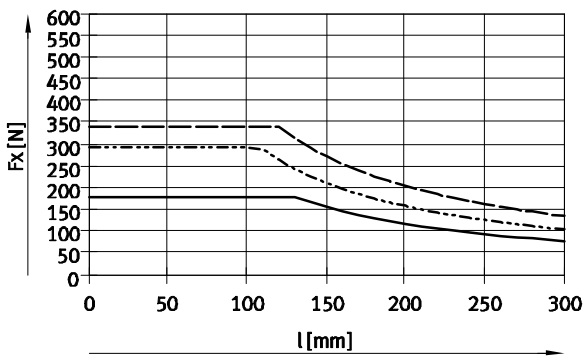
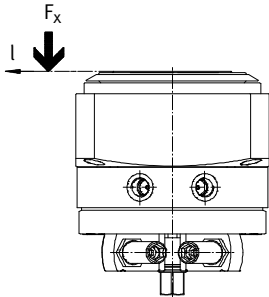
# Schwenkantriebe DSM-B

Datenblatt DSM-12 ... 63

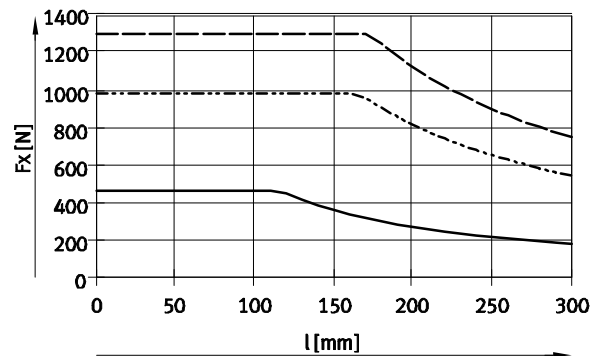


## Zulässige dynamische Belastung bei DSM-...-HD

Zulässige Axialkraft  $F_x$  in Abhängigkeit vom Abstand  $l$

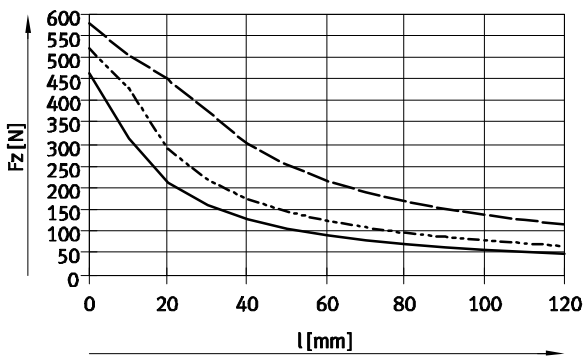
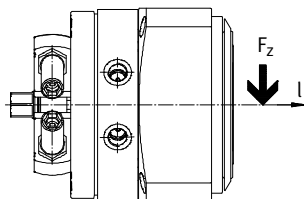


— DSM-12-...-HD  
 - - - DSM-16-...-HD  
 - - - DSM-25-...-HD

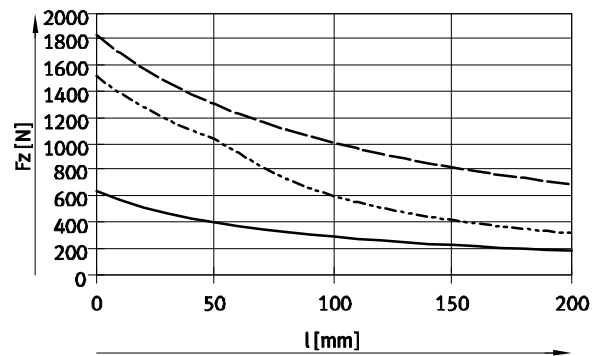


— DSM-32-...-HD  
 - - - DSM-40-...-HD  
 - - - DSM-63-...-HD

## Zulässige Radialkraft $F_z$ in Abhängigkeit vom Abstand $l$



— DSM-12-...-HD  
 - - - DSM-16-...-HD  
 - - - DSM-25-...-HD



— DSM-32-...-HD  
 - - - DSM-40-...-HD  
 - - - DSM-63-...-HD

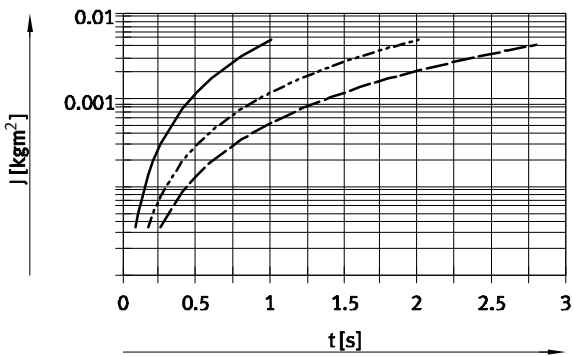


# Schwenkantriebe DSM-B

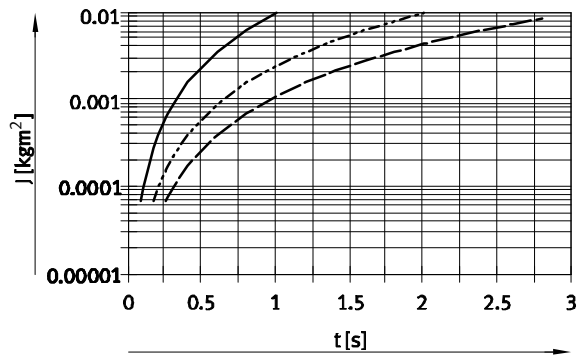
Datenblatt DSM-12 ... 63

## Massenträgheitsmoment $J$ in Abhängigkeit von der Schwenkzeit $t$ mit elastischen Dämpfungselementen (P)

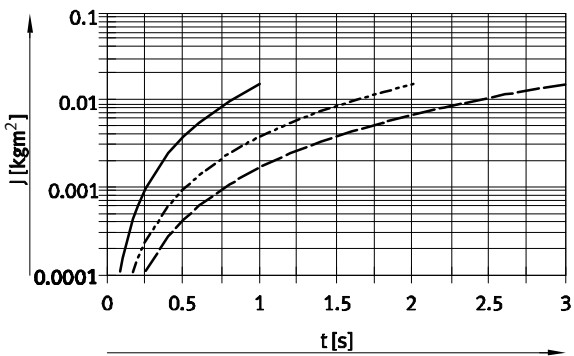
DSM-12-270-P



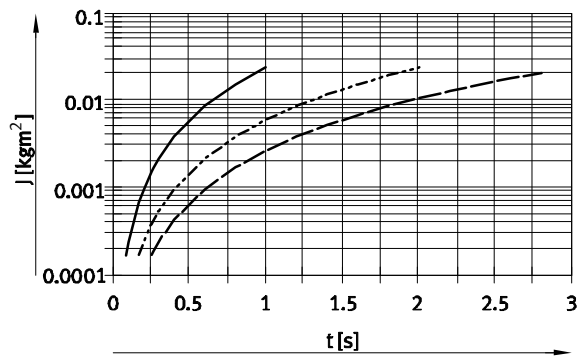
DSM-16-270-P



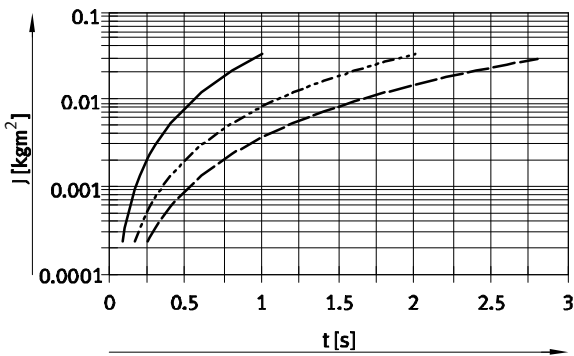
DSM-25-270-P



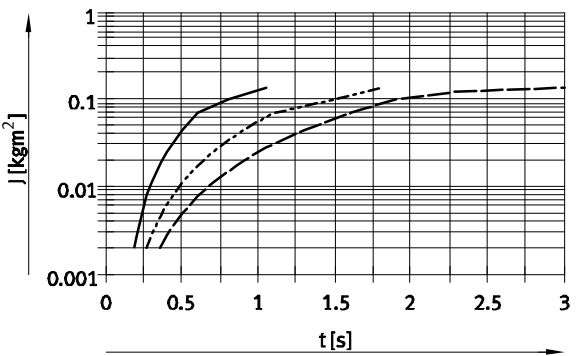
DSM-32-270-P




DSM-40-270-P



DSM-63-270-P



- 90°
- - - 180°
- · - 270°

 Hinweis

Auslegungssoftware  
Berechnung der Massenträgheit  
→ [www.festo.com](http://www.festo.com)

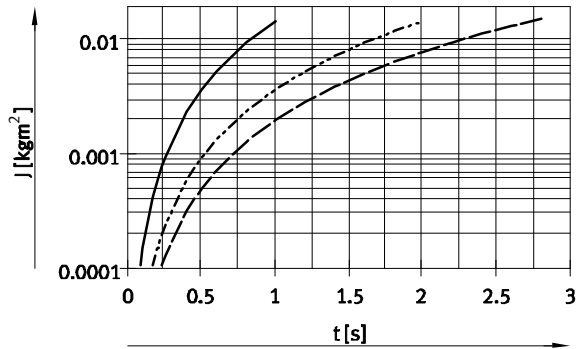
# Schwenkantriebe DSM-B

Datenblatt DSM-12 ... 63

FESTO

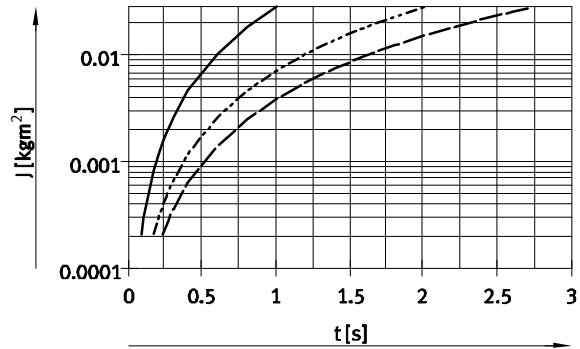
## Massenträgheitsmoment $J$ in Abhängigkeit von der Schwenkzeit $t$ mit einstellbaren, elastischen Dämpfungselementen (P1)

DSM-12-270-P1

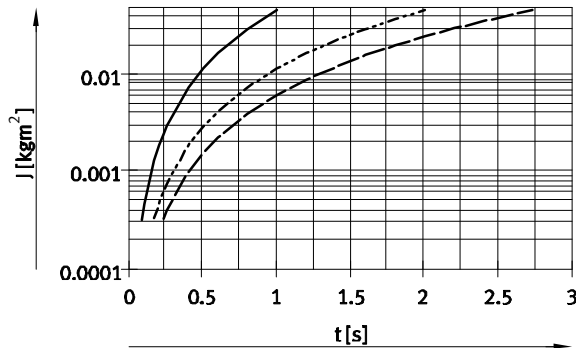


— 90°  
 - - - 180°  
 - · - 246°

DSM-16-270-P1

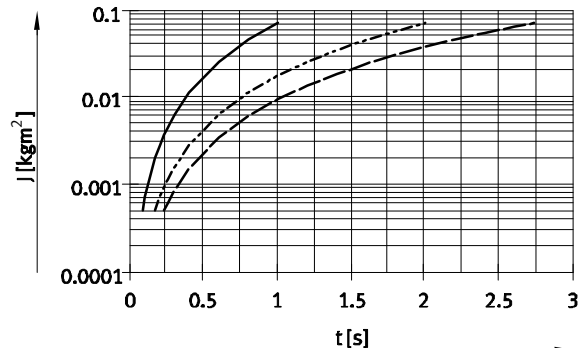


DSM-25-270-P1

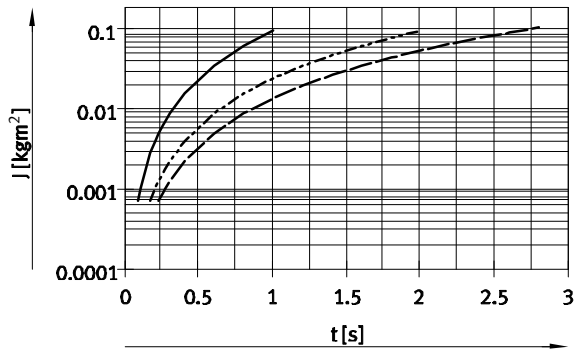


— 90°  
 - - - 180°  
 - · - 246°

DSM-32-270-P1

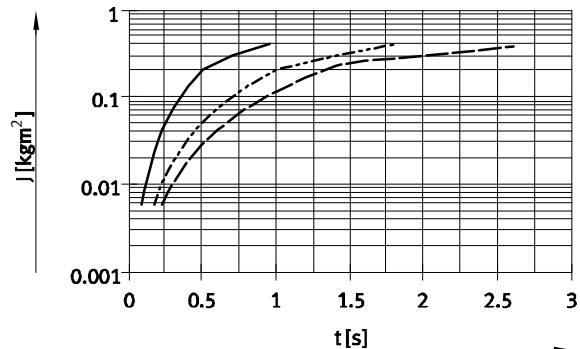


DSM-40-270-P1



— 90°  
 - - - 180°  
 - · - 240°

DSM-63-270-P1



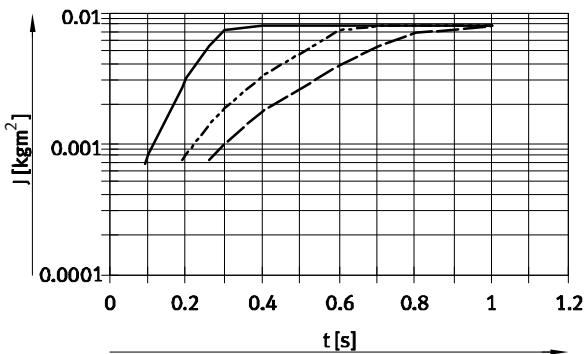
# Schwenkantriebe DSM-B

Datenblatt DSM-12 ... 63

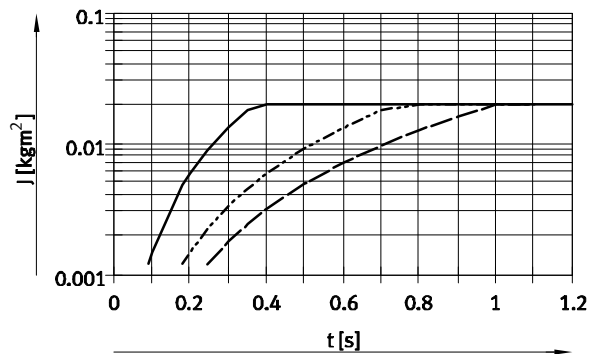


## Massenträgheitsmoment $J$ in Abhängigkeit von der Schwenkzeit $t$ mit hydraulischen Stoßdämpfern (CC)

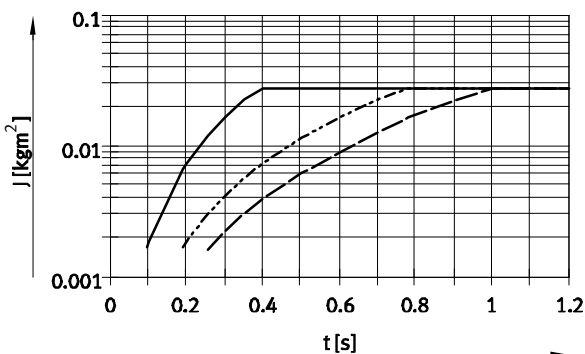
DSM-12-270-CC



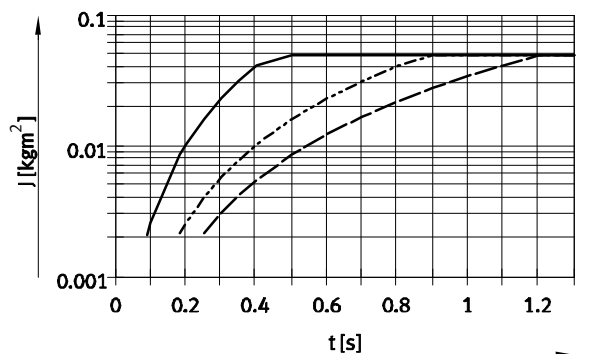
DSM-16-270-CC



DSM-25-270-CC

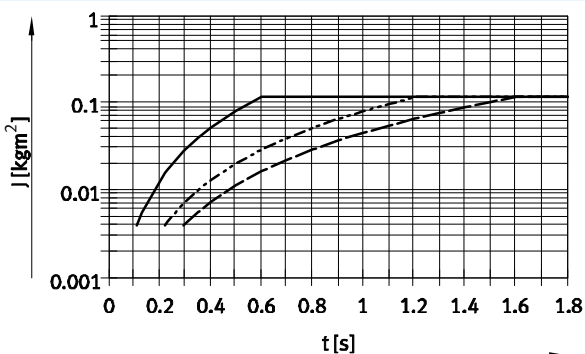


DSM-32-270-CC

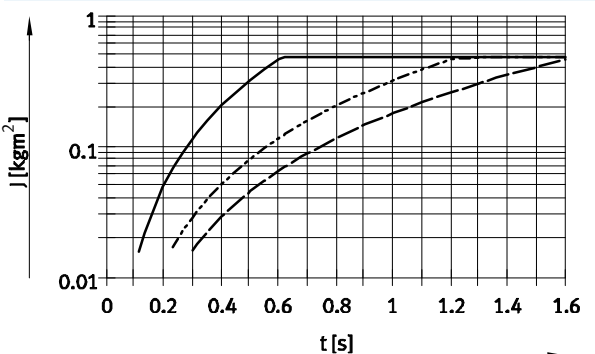


- 90°
- - - 180°
- · - 246°

DSM-40-270-CC



DSM-63-270-CC



- 90°
- - - 180°
- · - 240°

In den Diagrammen DSM-...-CC ist die Schwenkzeit bis zum Auftreffen des Anschlaghebels auf den Stoßdämpfer dargestellt. Um die gesamte Schwenkzeit zu erhalten, muss zusätzlich die Dämpfungszeit des Stoßdämpfers hinzu addiert werden.

### Dämpfungszeit des Stoßdämpfers

Baugröße	12/16/25	32	40	63
Dämpfungszeit [s]	0,1	0,25	0,3	0,4

# Schwenkantriebe DSM-B

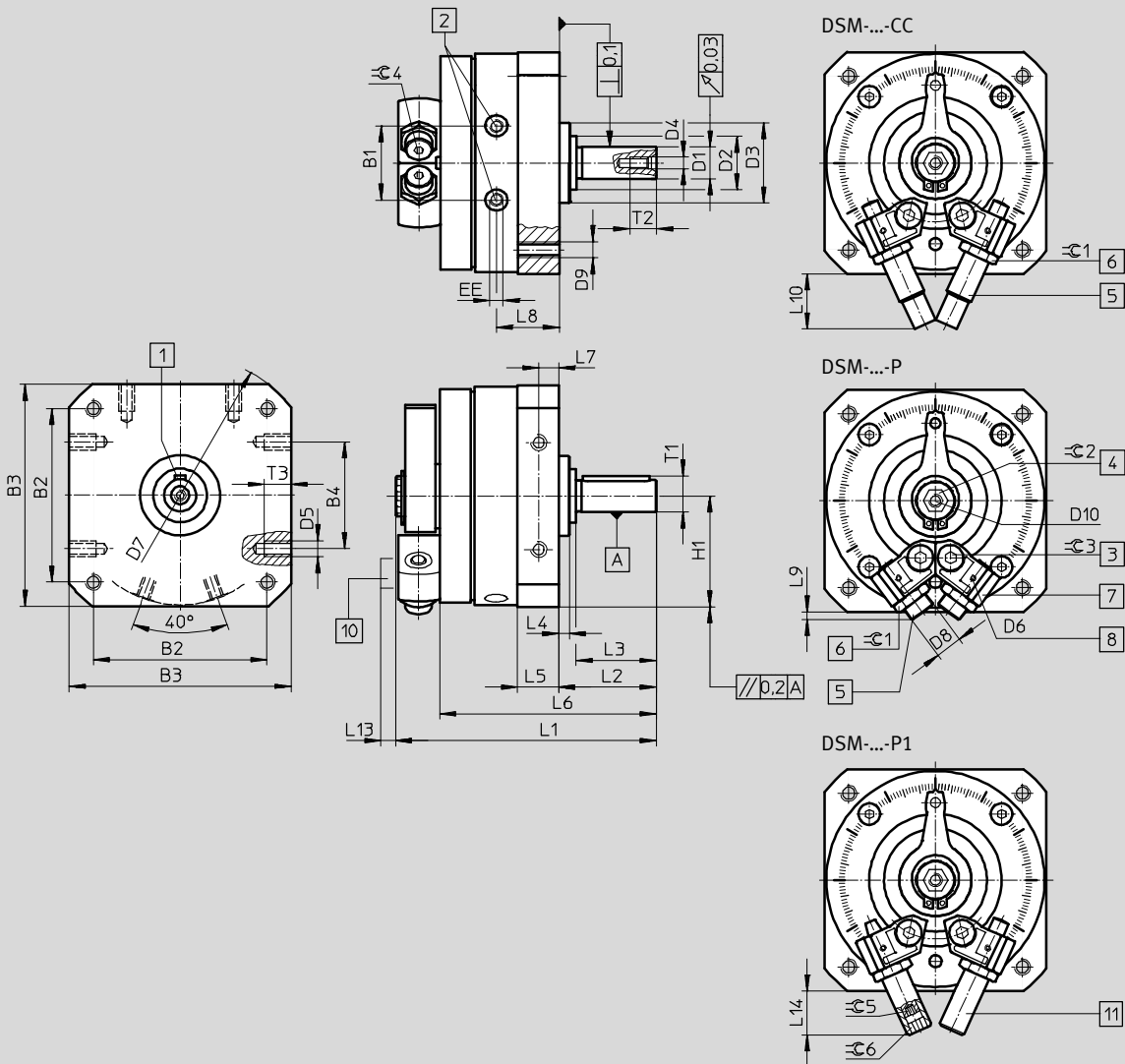
Datenblatt DSM-12 ... 63

FESTO

## Abmessungen

Download CAD-Daten → [www.festo.com](http://www.festo.com)

DSM-... – mit Zapfenwelle



- 1 Stellung der Passfeder bei 0°
- 2 Druckluftanschlüsse

- 3 Feststellschraube für das Ankleben des Anschlages
- 4 Handbetätigung (Innensechskant). Die Lage des Innensechskant ist nicht definiert.

- 5 Endlagenjustierung
- 6 Kontermutter der Endlagenjustierung
- 7 Stufenlos einstellbare Anschläge

- 8 Befestigungsgewinde für Sensorhalter
- 10 Sensorhalter
- 11 Endlagenjustierung

# Schwenkantriebe DSM-B

Datenblatt DSM-12 ... 63

Baugröße	B1 ±0,5	B2	B3	B4	D1 ∅ g7	D2 ∅	D3 ∅ f8	D4
12	19,8	48±0,3	59±0,3	30±0,2	8	15±0,2	24	M3
16	23,5	57±0,3	70±0,3	40±0,2	10	18,0,3	28	M3
25	28	65±0,3	83±0,3	40±0,2	12	20,0,3	30	M4
32	35,5	85±0,3	105±0,3	60±0,3	16	27,0,4	42	M5
40	43,8	105±0,3	130±0,5	80±0,3	20	36,0,4	52	M6
63	50,3	125±0,5	152±0,2	80±0,3	25	40±0,3	70	M10

Baugröße	D5	D6	D7 ∅	D8	D9	D10	EE
12	M4	M2	78±0,3	M8x1	M4	M4	M5
16	M5	M2	91±0,3	M10x1	M5	M5	M5
25	M6	M2	106±0,3	M10x1	M6	M5	M5
32	M8	M2	135±0,3	M12x1	M8	M5	G1/8
40	M10	M2	168±0,5	M16x1	M10	M6	G1/8
63	M10	M3	200±0,5	M22x1,5	M12	M6	G1/4

Baugröße	H1 ±0,2	L1	L2 +0,6 -0,7	L3	L4 ±0,4	L5	L6	L7
12	29,5	68,3±0,3	24,5	20±0,2	3	10,3+0,2/-0,3	55,5±0,8	5±0,1
16	35	82,7±1	28	23±0,2	2,6	13+0,2/-0,4	67,1±0,9	6,5±0,2
25	41,5	97,5±0,5	36,5	30±0,2	4	15,2+0,2/-0,4	81±1	7,5±0,2
32	52,5	127,1±0,5	51	40±0,2	8	19,2+0,2/-0,4	107±1,1	9,5±0,2
40	65	155,5±0,6	62	50±0,3	8	23,7+0,2/-0,4	131±1,2	12±0,2
63	76	197+0,4/-0,55	75,5	60±0,3	10,5	28,5+0,3/-0,5	159,5±1,2	14±0,2

Baugröße	L8	L9	L10	L13	L14 max.	T1 max.	T2 +2	T3 +0,2
12	16,5	3	22,7	6,5	21,2	8,8	9	8
16	20,2	7,2	26,1	6,5	22	11,2	9	8
25	23,5	2,9	20,7	6,5	17	13,5	10	10
32	30,5	3,8	29,1	6,5	23	18	12,5	12
40	36	3,4	43,5	6,5	36,5	22,5	16	15
63	45	10	72,5	4,5	-	28	22	16

Baugröße	≈C 1	≈C 2	≈C 3	≈C 4	≈C 5	≈C 6	Passfeder nach DIN 6885 <sup>1)</sup>
12	10	6	2,5	2,5	2,5	2,5	A2x2x16
16	13	8	3	3	3	5	A3x3x18
25	13	8	4	3	3	6	A4x4x25
32	15	10	5	4	4	8	A5x5x36
40	19	10	6	5	5	10	A6x6x45
63	27	10	8	5	-	-	A8x7x50

1) Im Lieferumfang enthalten

- | - Hinweis: Dieses Produkt entspricht ISO 1179-1 und ISO 228-1.

# Schwenkantriebe DSM-B

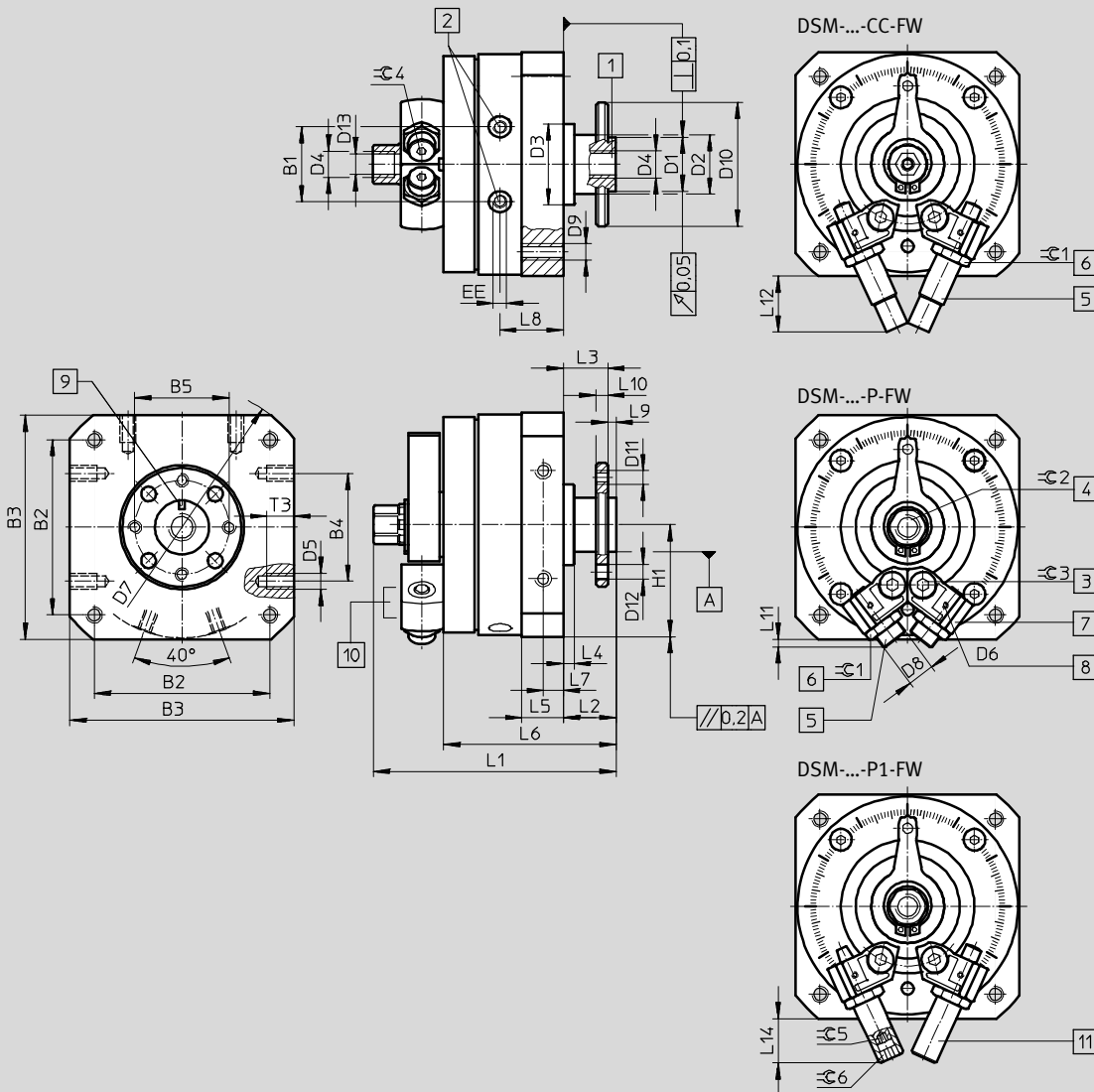
Datenblatt DSM-12 ... 63

FESTO

## Abmessungen

Download CAD-Daten → [www.festo.com](http://www.festo.com)

DSM-...-FW – mit Flanschswelle



- 1 Durchgehend hohle Flanschswelle
- 2 Druckluftanschlüsse

- 3 Feststellschraube für das Anklemen des Anschlages
- 4 Handbetätigung (Außensechskant). Die Lage des Außensechskant ist nicht definiert.

- 5 Endlagenjustierung
- 6 Kontermutter der Endlagenjustierung
- 7 Stufenlos einstellbare Anschläge

- 8 Befestigungsgewinde für Sensorhalter
- 9 Position der Markierung entspricht der Stellung des Anschlages
- 10 Sensorhalter
- 11 Endlagenjustierung

# Schwenkantriebe DSM-B

Datenblatt DSM-12 ... 63

Baugröße	B1 ±0,5	B2	B3	B4	B5	D1 ∅ f8	D2 ∅	D3 ∅ f8	D4	D5
12	19,8	48±0,3	59±0,3	30±0,2	25	14	15±0,2	24	M5	M4
16	23,5	57±0,3	70±0,3	40±0,2	28	16	18 <sub>-0,3</sub>	28	M5	M5
25	28	65±0,3	83±0,3	40±0,2	35	20	20 <sub>-0,3</sub>	30	G1/8	M6
32	35,5	85±0,3	105±0,3	60±0,3	45	28	27 <sub>-0,4</sub>	42	G1/8	M8
40	43,8	105±0,3	130±0,5	80±0,3	54	36	36 <sub>-0,4</sub>	52	G1/4	M10
63	50,3	125±0,5	152±0,2	80±0,3	64	38	40±0,3	70	G1/4	M10

Baugröße	D6	D7 ∅	D8	D9	D10 ∅	D11	D12 H13	D13	EE	H1 ±0,2
12	M2	78±0,3	M8x1	M4	33	M3	3,4	4,2	M5	29,5
16	M2	91±0,3	M10x1	M5	38	M4	4,5	4,2	M5	35
25	M2	106±0,3	M10x1	M6	46	M5	5,5	8,6	M5	41,5
32	M2	135±0,3	M12x1	M8	60	M6	6,5	8,6	G1/8	52,5
40	M2	168±0,5	M16x1	M10	70	M8	9	11,5	G1/8	65
63	M3	200±0,5	M22x1,5	M12	88	M8	12	11,5	G1/4	76

Baugröße	L1	L2 +0,5 -0,85	L3 +0,5 -0,62	L4 ±0,4	L5	L6 ±1	L7	L8	L9 -0,2	L10
12	67,3 <sub>+0,4/-0,65</sub>	13	11	3	10,3 <sub>+0,2/-0,3</sub>	44	5±0,1	16,5	2	3±0,1
16	79 <sub>+0,4/-0,65</sub>	15	13	2,6	13 <sub>+0,2/-0,4</sub>	54,1	6,5±0,2	20,2	2	4±0,1
25	90 <sub>+0,4/-0,65</sub>	19,5	16,5	4	15,2 <sub>+0,2/-0,4</sub>	64	7,5±0,2	23,5	3	4,5±0,1
32	115,8 <sub>+0,4/-0,65</sub>	27	23	8	19,2 <sub>+0,2/-0,4</sub>	83	9,5±0,2	30,5	4	6±0,1
40	143,8 <sub>+0,4/-0,7</sub>	33	28	8	23,7 <sub>+0,2/-0,4</sub>	102	12±0,2	36	5	7,5±0,1
63	177,4 <sub>+0,2/-0,55</sub>	37,5	31,5	10,5	28,5 <sub>+0,3/-0,5</sub>	121,5	14±0,2	45	6	9±0,2

Baugröße	L11	L12	L14 max.	T3 +0,2	∅ 1	∅ 2	∅ 3	∅ 4	∅ 5	∅ 6
12	3	22,7	21,2	8	10	8	2,5	2,5	2,5	2,5
16	7,2	26,1	22	8	13	11	3	3	3	5
25	2,9	20,7	17	10	13	13	4	3	3	6
32	3,8	29,1	23	12	15	13	5	4	4	8
40	3,4	43,5	36,5	15	19	19	6	5	5	10
63	10	72,5	-	16	27	22	8	5	-	-

· | · Hinweis: Dieses Produkt entspricht ISO 1179-1 und ISO 228-1.

# Schwenkantriebe DSM-B

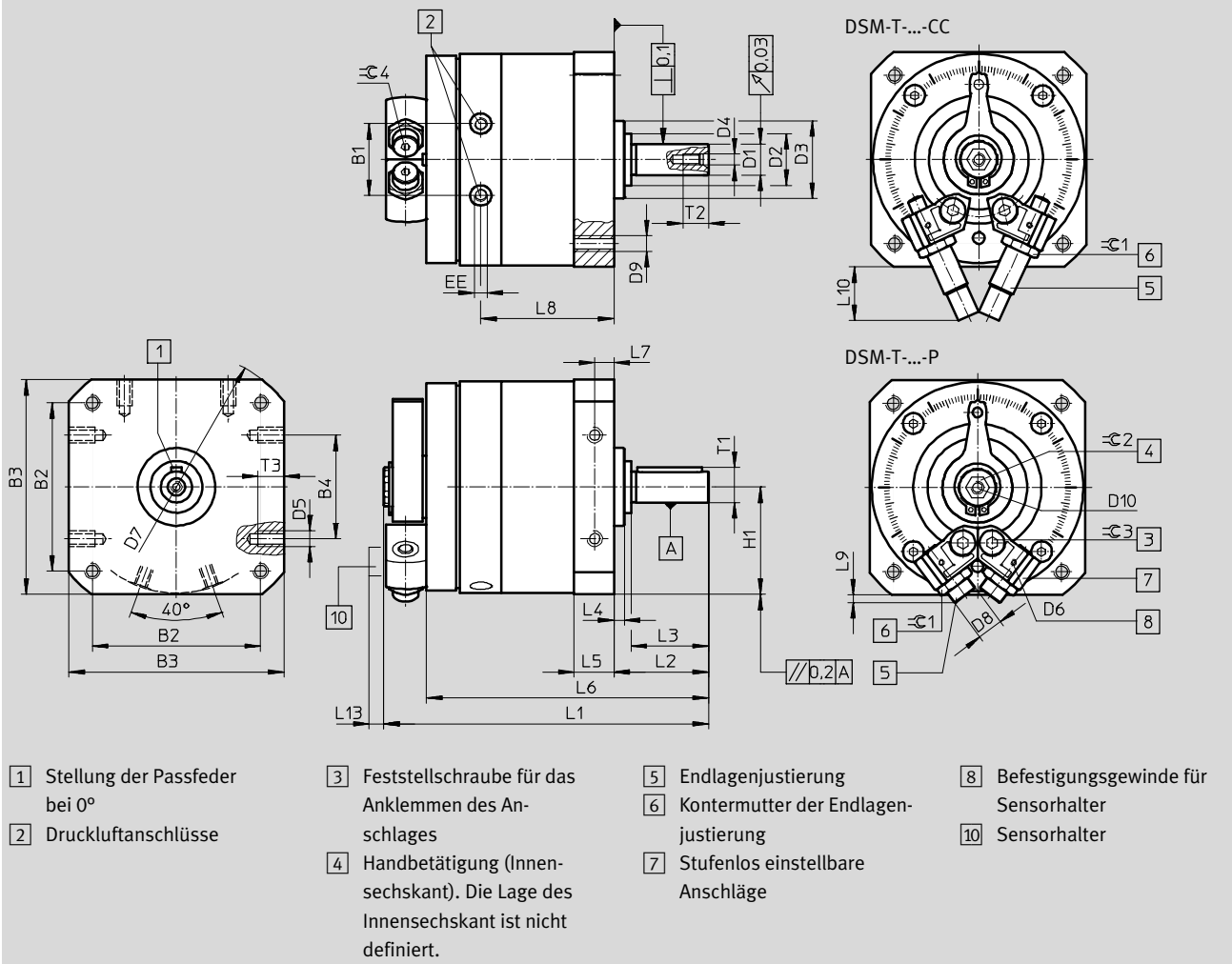
Datenblatt DSM-12 ... 63

FESTO

## Abmessungen

Download CAD-Daten → [www.festo.com](http://www.festo.com)

DSM-T... – mit Zapfenwelle und Tandemschwenkflügel





# Schwenkantriebe DSM-B

FESTO

Datenblatt DSM-12 ... 63

Baugröße	B1 ±0,5	B2	B3	B4	D1 ∅ g7	D2 ∅	D3 ∅ f8
12	19,8	48±0,3	59±0,3	30±0,2	8	15±0,2	24
16	23,5	57±0,3	70±0,3	40±0,2	10	18 <sub>-0,3</sub>	28
25	28	65±0,3	83±0,3	40±0,2	12	20 <sub>-0,3</sub>	30
32	35,5	85±0,3	105±0,3	60±0,3	16	27 <sub>-0,4</sub>	42
40	43,8	105±0,3	130±0,5	80±0,3	20	36 <sub>-0,4</sub>	52
63	50,3	125±0,5	152 <sup>+0,2</sup>	80±0,3	25	40±0,3	70

Baugröße	D4	D5	D6	D7 ∅	D8	D9	D10
12	M3	M4	M2	78±0,3	M8x1	M4	M4
16	M3	M5	M2	91±0,3	M10x1	M5	M5
25	M4	M6	M2	106±0,3	M10x1	M6	M5
32	M5	M8	M2	135±0,3	M12x1	M8	M5
40	M6	M10	M2	168±0,5	M16x1	M10	M6
63	M10	M10	M3	200±0,5	M22x1,5	M12	M6

Baugröße	EE	H1 ±0,2	L1	L2 +0,6 -0,7	L3	L4 ±0,4	L5
12	M5	29,5	87,3±0,3	24,5	20±0,2	3	10,3 <sub>+0,2/-0,3</sub>
16	M5	35	106,6±1	28	23±0,2	2,6	13 <sub>+0,2/-0,4</sub>
25	M5	41,5	125,5±0,5	36,5	30±0,2	4	15,2 <sub>+0,2/-0,4</sub>
32	G <sup>1</sup> / <sub>8</sub>	52,5	164±0,5	51	40±0,2	8	19,2 <sub>+0,2/-0,4</sub>
40	G <sup>1</sup> / <sub>8</sub>	65	200,5±0,6	62	50±0,3	8	23,7 <sub>+0,2/-0,4</sub>
63	G <sup>1</sup> / <sub>4</sub>	76	254,4 <sub>+0,4/-0,55</sub>	75,5	60±0,3	10,5	28,5 <sub>+0,3/-0,5</sub>

Baugröße	L6	L7	L8	L9	L10	L13	T1 max.
12	74,5±0,8	5±0,1	35,5	3	22,7	6,5	8,8
16	91±0,9	6,5±0,2	44,1	7,2	26,1	6,5	11,2
25	109±1	7,5±0,2	51,5	2,9	20,7	6,5	13,5
32	144±1,1	9,5±0,2	67,4	3,8	29,1	6,5	18
40	176±1,2	12±0,2	81	3,4	43,5	6,5	22,5
63	216,5±1,2	14±0,2	99	10	72,5	4,5	28

Baugröße	T2 +2	T3 +0,2	≈C 1	≈C 2	≈C 3	≈C 4	Passfeder nach DIN 6885 <sup>1)</sup>
12	9	8	10	6	2,5	2,5	A2x2x16
16	9	8	13	8	3	3	A3x3x18
25	10	10	13	8	4	3	A4x4x25
32	12,5	12	15	10	5	4	A5x5x36
40	16	15	19	10	6	5	A6x6x45
63	22	16	27	10	8	5	A8x7x50

1) Im Lieferumfang enthalten

- | - Hinweis: Dieses Produkt entspricht ISO 1179-1 und ISO 228-1.

# Schwenkantriebe DSM-B

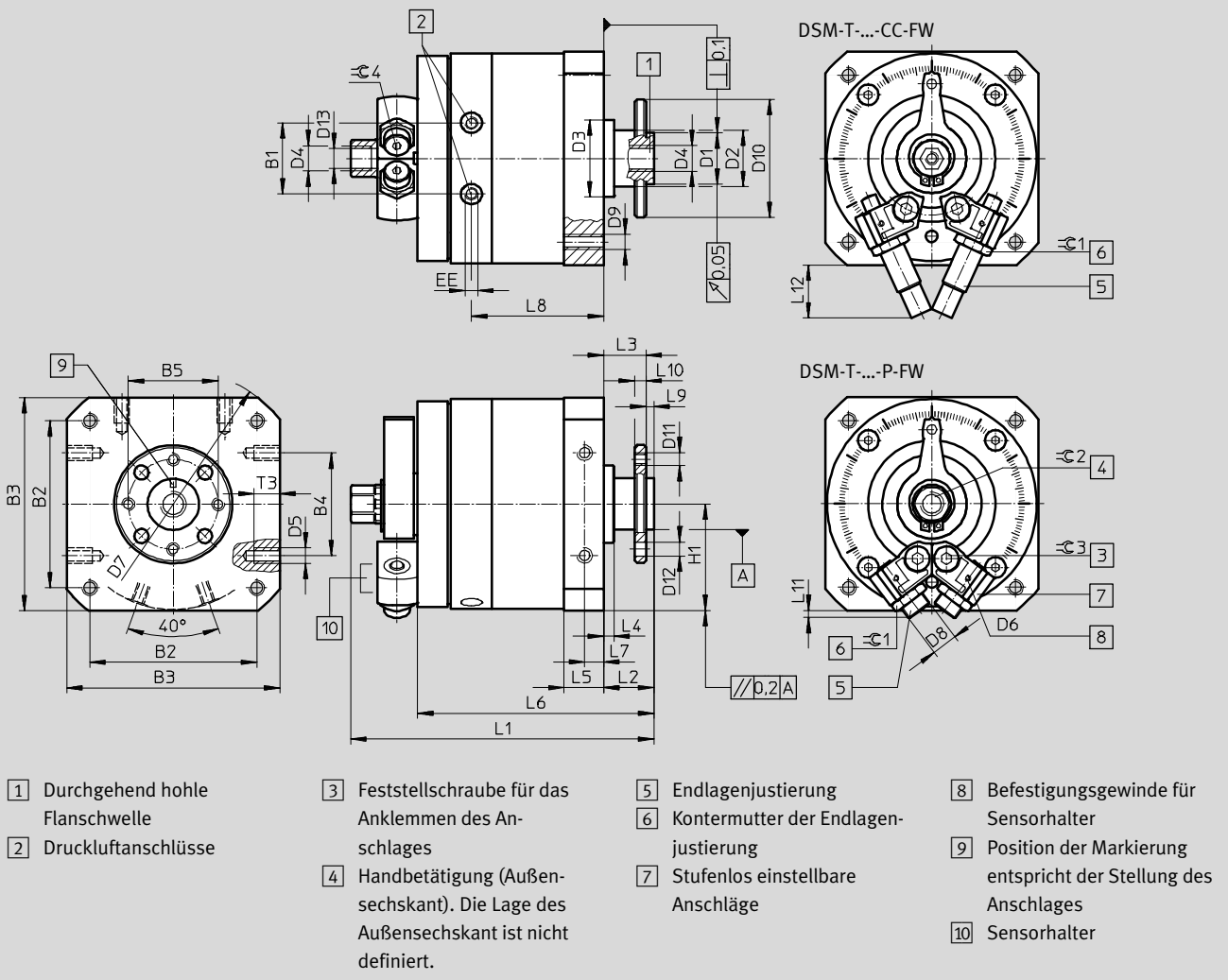
Datenblatt DSM-12 ... 63

FESTO

## Abmessungen

Download CAD-Daten → [www.festo.com](http://www.festo.com)

DSM-T-...-FW – mit Flanschswelle und Tandemschwenkflügel



# Schwenkantriebe DSM-B

Datenblatt DSM-12 ... 63

Baugröße	B1 ±0,5	B2	B3	B4	B5	D1 ∅ f8	D2 ∅	D3 ∅ f8	D4
12	19,8	48±0,3	59±0,3	30±0,2	25	14	15±0,2	24	M5
16	23,5	57±0,3	70±0,3	40±0,2	28	16	18 <sub>-0,3</sub>	28	M5
25	28	65±0,3	83±0,3	40±0,2	35	20	20 <sub>-0,3</sub>	30	G1/8
32	35,5	85±0,3	105±0,3	60±0,3	45	28	27 <sub>-0,4</sub>	42	G1/8
40	43,8	105±0,3	130±0,5	80±0,3	54	36	36 <sub>-0,4</sub>	52	G1/4
63	50,3	125±0,5	152±0,2	80±0,3	64	38	40±0,3	70	G1/4

Baugröße	D5	D6	D7 ∅	D8	D9	D10 ∅	D11	D12 H13	D13
12	M4	M2	78±0,3	M8x1	M4	33	M3	3,4	4,2
16	M5	M2	91±0,3	M10x1	M5	38	M4	4,5	4,2
25	M6	M2	106±0,3	M10x1	M6	46	M5	5,5	8,6
32	M8	M2	135±0,3	M12x1	M8	60	M6	6,5	8,6
40	M10	M2	168±0,5	M16x1	M10	70	M8	9	11,5
63	M10	M3	200±0,5	M22x1,5	M12	88	M8	12	11,5

Baugröße	EE	H1 ±0,2	L1	L2 +0,5 -0,85	L3 +0,5 -0,62	L4 ±0,4	L5	L6 ±1	L7
12	M5	29,5	86,3+0,4/-0,65	13	11	3	10,3+0,2/-0,3	63	5±0,1
16	M5	35	103+0,4/-0,65	15	13	2,6	13+0,2/-0,4	78	6,5±0,2
25	M5	41,5	118+0,4/-0,65	19,5	16,5	4	15,2+0,2/-0,4	92	7,5±0,2
32	G1/8	52,5	152,8+0,4/-0,65	27	23	8	19,2+0,2/-0,4	120	9,5±0,2
40	G1/8	65	188,8+0,4/-0,7	33	28	8	23,7+0,2/-0,4	147	12±0,2
63	G1/4	76	234,4+0,2/-0,55	37,5	31,5	10,5	28,5+0,3/-0,5	178,5	14±0,2

Baugröße	L8	L9 -0,2	L10	L11	L12	T3 +0,2	≈C 1	≈C 2	≈C 3	≈C 4
12	35,5	2	3±0,1	3	22,7	8	10	8	2,5	2,5
16	44,1	2	4±0,1	7,2	26,1	8	13	11	3	3
25	51,5	3	4,5±0,1	2,9	20,7	10	13	13	4	3
32	67,4	4	6±0,1	3,8	29,1	12	15	13	5	4
40	81	5	7,5±0,1	3,4	43,5	15	19	19	6	5
63	99	6	9±0,2	10	72,5	16	27	22	8	5

· | · Hinweis: Dieses Produkt entspricht ISO 1179-1 und ISO 228-1.

# Schwenkantriebe DSM-B

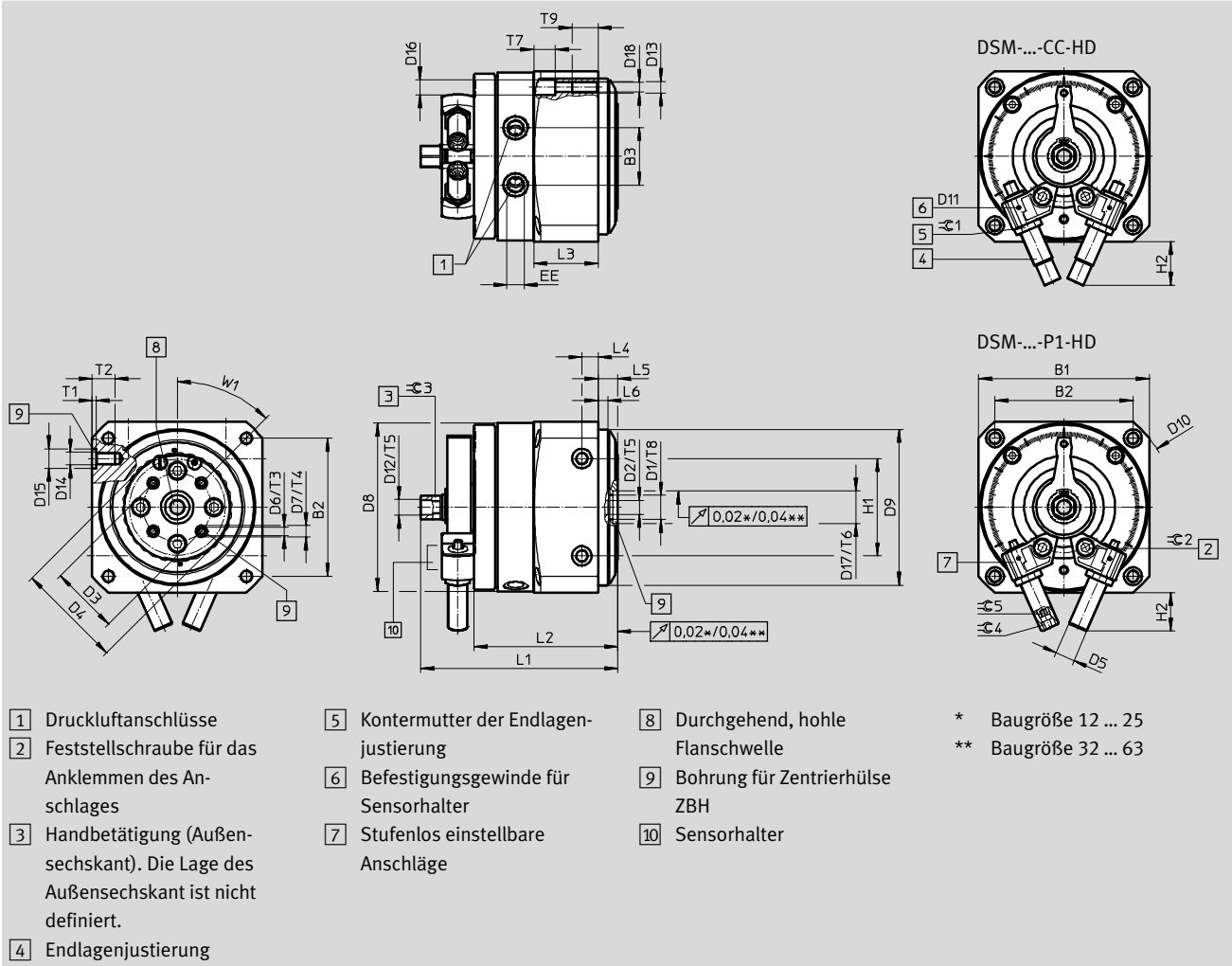
Datenblatt DSM-12 ... 63

FESTO

## Abmessungen

Download CAD-Daten → [www.festo.com](http://www.festo.com)

DSM-...-HD – mit Schwerlastlagerung



# Schwenkantriebe DSM-B

Datenblatt DSM-12 ... 63

Baugröße	B1 ±0,3	B2 ±0,3	B3 ±0,5	D1 <sup>1)</sup>	D2 <sup>2)</sup> ∅	D3 ±0,02	D4	D5 DSM-...-P1/DSM-...-CC
12	59	48	19,8	M5	–	22	36	M8x1
16	70	57	23,5	M5	–	28	45	M10x1
25	83	65	28	G $\frac{1}{8}$	–	30	50	M10x1
32	105	85	35,5	15	G $\frac{1}{8}$	42	65	M12x1
40	130	105	43,8	20	G $\frac{1}{4}$	56	90	M16x1
63	152	125	50,3	20	G $\frac{1}{4}$	70	105	M22x1,5

Baugröße	D6	D7 H7	D8	D9 f8	D10 ±0,5	D11	D12	D13	D14
12	M3	5	57,5	58	78	M2	M5	M4	M4
16	M4	7	68,5	68	91	M2	M5	M5	M5
25	M5	7	81,5	76	106	M2	G $\frac{1}{8}$	M6	M6
32	M5	7	103,5	96	135	M2	G $\frac{1}{8}$	M8	M8
40	M8	12	128	126	168	M2	G $\frac{1}{4}$	M10	M10
63	M8	12	149	150	200	M3	G $\frac{1}{4}$	M12	M10

Baugröße	D15 H7	D16	D17 H8	D18	EE	H1 ±0,03	H2 max. DSM-...-P1   DSM-...-CC		L1 +0,4 -0,65	L2 +1
	12	7	6	12	3,3	M5	30	21,2	22,7	76,3
16	7	8	12	4,2	M5	40	22	26,1	88,5	63,6
25	9	10	15	5,1	M5	40	17	20,7	98,7	72,7
32	12	11	20	6,8	G $\frac{1}{8}$	60	23	29,1	121	88,5
40	12	15	25	8,5	G $\frac{1}{8}$	80	36,5	43,5	154	112
63	12	18	25	10,2	G $\frac{1}{4}$	80	44	72,5	185,5	129,5

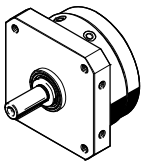
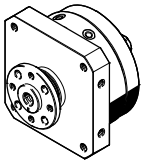
Baugröße	L3	L4 ±0,1	L5 ±0,2	L6 ±0,1	T1 +0,1	T2	T3	T4 +0,1	T5	T6 +0,1
12	22,3	10	10	4	1,5	9	9	1,2	6	2,5
16	27,6	10	10	4	1,5	9	9	1,5	6	2,5
25	33,4	10	10	6	2	12	8	1,5	8	2,5
32	39,6	10	12	6	2,5	14	9,5	1,5	8	2,8
40	52,7	12	14	5,5	2,5	17	15	2,5	12	2,8
63	58	14	16	10	2,5	18	14	2,5	15	2,8

Baugröße	T7	T8	T9	∠1	∠2	∠3 h13	∠4 DSM-...-P1   DSM-...-CC		∠5 DSM-...-P1	W1
	12	6,3	5,5	12	10	2,5	8	5	2,5	2,5
16	8,5	6	14	13	3	11	6	3	3	45°
25	10	5,3	16	13	4	13	6	3	3	45°
32	9,5	–	20	15	5	13	8	4	4	45°
40	15	–	24	19	6	19	8	5	5	45°
63	18	–	28	27	8	22	10	5	5	45°

1) Gewinde für Druckluftdurchführung bei Baugröße 12 ... 25  
 2) Gewinde für Druckluftdurchführung bei Baugröße 32 ... 63  
 - | - Hinweis: Dieses Produkt entspricht ISO 1179-1 und ISO 228-1.

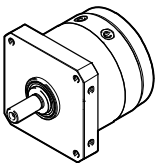
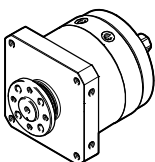
# Schwenkantriebe DSM-B

Datenblatt DSM-12 ... 63

Bestellangaben – DSM-..., Schwenkantrieb					
Schwenkantrieb	Merkmale	Schwenkwinkel	Baugröße	Teile-Nr.	Typ
<b>Zapfenwelle</b>					
	ohne Dämpfungselemente	270°	12	547591	DSM-12-270-A-B
			16	547592	DSM-16-270-A-B
			25	547593	DSM-25-270-A-B
			32	547594	DSM-32-270-A-B
			40	547595	DSM-40-270-A-B
			63	552083	DSM-63-270-A-B
	P mit elastischen Dämpfungselementen	270°	12	547570	DSM-12-270-P-A-B
			16	547574	DSM-16-270-P-A-B
			25	547578	DSM-25-270-P-A-B
			32	547582	DSM-32-270-P-A-B
			40	547586	DSM-40-270-P-A-B
			63	552079	DSM-63-270-P-A-B
	P1 mit einstellbaren, elastischen Dämpfungselementen	246°	12	566203	DSM-12-270-P1-A-B
			16	566205	DSM-16-270-P1-A-B
			25	566207	DSM-25-270-P1-A-B
		240°	32	566209	DSM-32-270-P1-A-B
			40	566211	DSM-40-270-P1-A-B
			63	566213	DSM-63-270-P1-A-B
	CC mit Stoßdämpfer	246°	12	547572	DSM-12-270-CC-A-B
			16	547576	DSM-16-270-CC-A-B
			25	547580	DSM-25-270-CC-A-B
240°		32	547584	DSM-32-270-CC-A-B	
		40	547588	DSM-40-270-CC-A-B	
		63	552081	DSM-63-270-CC-A-B	
<b>Flanschwelle</b>					
	ohne Dämpfungselemente	270°	12	547596	DSM-12-270-FW-A-B
			16	547597	DSM-16-270-FW-A-B
			25	547598	DSM-25-270-FW-A-B
			32	547599	DSM-32-270-FW-A-B
			40	547600	DSM-40-270-FW-A-B
			63	552084	DSM-63-270-FW-A-B
	P mit elastischen Dämpfungselementen	270°	12	547571	DSM-12-270-P-FW-A-B
			16	547575	DSM-16-270-P-FW-A-B
			25	547579	DSM-25-270-P-FW-A-B
			32	547583	DSM-32-270-P-FW-A-B
			40	547587	DSM-40-270-P-FW-A-B
			63	552080	DSM-63-270-P-FW-A-B
	P1 mit einstellbaren, elastischen Dämpfungselementen	246°	12	566204	DSM-12-270-P1-FW-A-B
			16	566206	DSM-16-270-P1-FW-A-B
			25	566208	DSM-25-270-P1-FW-A-B
		240°	32	566210	DSM-32-270-P1-FW-A-B
			40	566212	DSM-40-270-P1-FW-A-B
			63	566214	DSM-63-270-P1-FW-A-B
	CC Stoßdämpfer	246°	12	547573	DSM-12-270-CC-FW-A-B
			16	547577	DSM-16-270-CC-FW-A-B
			25	547581	DSM-25-270-CC-FW-A-B
240°		32	547585	DSM-32-270-CC-FW-A-B	
		40	547589	DSM-40-270-CC-FW-A-B	
		63	552082	DSM-63-270-CC-FW-A-B	

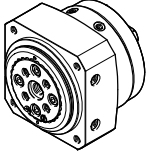
# Schwenkantriebe DSM-B

Datenblatt DSM-12 ... 63

Bestellangaben – DSM-T-..., Schwenkantrieb mit Tandemschwenkflügel					
Schwenkantrieb	Merkmale	Schwenkwinkel	Baugröße	Teile-Nr.	Typ
<b>Zapfenwelle</b>					
	ohne Dämpfungselemente	270°	12	1145122	DSM-T-12-270-A-B
			16	1145123	DSM-T-16-270-A-B
			25	1145124	DSM-T-25-270-A-B
			32	1145125	DSM-T-32-270-A-B
			40	1145126	DSM-T-40-270-A-B
			63	1145127	DSM-T-63-270-A-B
	P mit elastischen Dämpfungselementen	270°	12	1145086	DSM-T-12-270-P-A-B
			16	1145092	DSM-T-16-270-P-A-B
			25	1145098	DSM-T-25-270-P-A-B
			32	1145104	DSM-T-32-270-P-A-B
			40	1145110	DSM-T-40-270-P-A-B
			63	1145116	DSM-T-63-270-P-A-B
	CC mit Stoßdämpfer	246°	12	1145088	DSM-T-12-270-CC-A-B
			16	1145094	DSM-T-16-270-CC-A-B
			25	1145100	DSM-T-25-270-CC-A-B
240°		32	1145106	DSM-T-32-270-CC-A-B	
		40	1145112	DSM-T-40-270-CC-A-B	
		63	1145118	DSM-T-63-270-CC-A-B	
<b>Flanschwelle</b>					
	ohne Dämpfungselemente	270°	12	1145128	DSM-T-12-270-FW-A-B
			16	1145129	DSM-T-16-270-FW-A-B
			25	1145130	DSM-T-25-270-FW-A-B
			32	1145131	DSM-T-32-270-FW-A-B
			40	1145132	DSM-T-40-270-FW-A-B
			63	1145133	DSM-T-63-270-FW-A-B
	P mit elastischen Dämpfungselementen	270°	12	1145087	DSM-T-12-270-P-FW-A-B
			16	1145093	DSM-T-16-270-P-FW-A-B
			25	1145099	DSM-T-25-270-P-FW-A-B
			32	1145105	DSM-T-32-270-P-FW-A-B
			40	1145111	DSM-T-40-270-P-FW-A-B
			63	1145117	DSM-T-63-270-P-FW-A-B
	CC Stoßdämpfer	246°	12	1145089	DSM-T-12-270-CC-FW-A-B
			16	1145095	DSM-T-16-270-CC-FW-A-B
			25	1145101	DSM-T-25-270-CC-FW-A-B
240°		32	1145107	DSM-T-32-270-CC-FW-A-B	
		40	1145113	DSM-T-40-270-CC-FW-A-B	
		63	1145119	DSM-T-63-270-CC-FW-A-B	

# Schwenkantriebe DSM-B

Datenblatt DSM-12 ... 63

Bestellangaben – DSM-...-HD, Schwenkantrieb mit Schwerlastlagerung					
Schwenkantrieb	Merkmale	Schwenkwinkel	Baugröße	Teile-Nr.	Typ
Schwerlastlagerung					
	ohne Dämpfungselemente	270°	12	1369110	DSM-12-270-HD-A-B
			16	1369111	DSM-16-270-HD-A-B
			25	1369112	DSM-25-270-HD-A-B
			32	1369113	DSM-32-270-HD-A-B
			40	1369114	DSM-40-270-HD-A-B
			63	1369115	DSM-63-270-HD-A-B
	P1 mit einstellbaren, elastischen Dämpfungselementen	246°	12	1369116	DSM-12-270-P1-HD-A-B
			16	1369117	DSM-16-270-P1-HD-A-B
			25	1369118	DSM-25-270-P1-HD-A-B
		240°	32	1369119	DSM-32-270-P1-HD-A-B
			40	1369120	DSM-40-270-P1-HD-A-B
			63	1369121	DSM-63-270-P1-HD-A-B
	CC mit Stoßdämpfer	246°	12	1369122	DSM-12-270-CC-HD-A-B
			16	1369123	DSM-16-270-CC-HD-A-B
			25	1369124	DSM-25-270-CC-HD-A-B
			32	1369125	DSM-32-270-CC-HD-A-B
		240°	40	1369126	DSM-40-270-CC-HD-A-B
		63	1369127	DSM-63-270-CC-HD-A-B	



# Schwenkantriebe DSM/DSM-B

Zubehör

## Freilauf FLSM

für Baugröße 6, 8

Werkstoff:

Gehäuse: Aluminium, eloxiert


Welle, Hülse: Baugröße 6, 8:

Stahl

Baugröße 10:

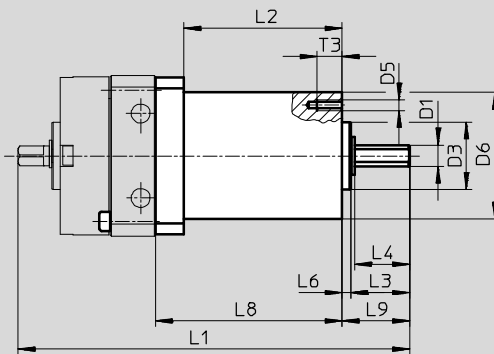
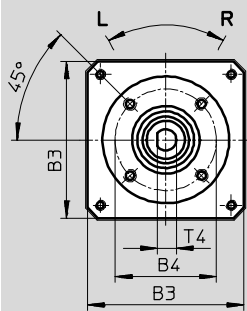
Stahl, gehärtet



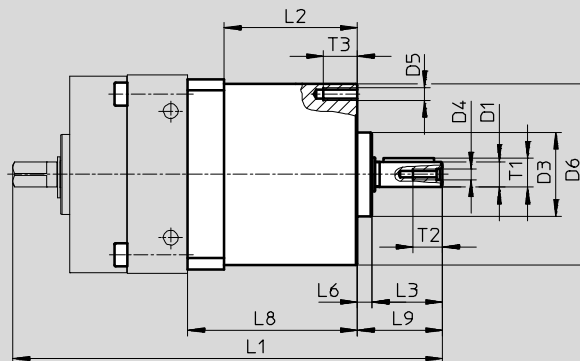
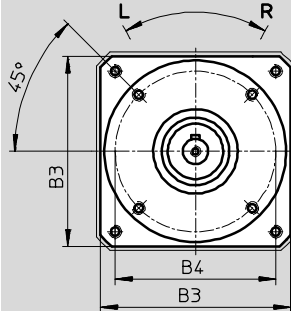
 Hinweis  
Der minimal schaltbare Drehwinkel beträgt jeweils 3°. Die Schaltgenauigkeit ist jedoch abhängig von Geschwindigkeit und Last.

## Abmessungen und Bestellangaben

FLSM-6/8



FLSM-10



für Baugröße	B3	B4	D1	D3	D4	D5	D6	L1	L2	L3	L4	L6
		±0,15	∅ g7	∅ h8			∅ ±0,3					±0,2
6	29,5	23	4	14	–	M3	28	85,8	36 ±0,1	10,8	10	2
8	37	24	5	16	–	M3	30	94,5	37,5 ±0,1	14	13	2
10	45	38	6	20	M2,5	M3	43	101	30 ±0,1	16,7	–	3,5

für Baugröße	L8	L9	T1	T2	T3	T4	Passfeder nach DIN 6885	KBK <sup>(1)</sup>	Gewicht [g]	Drehrichtung	Teile-Nr.	Typ
	±0,1											
6	43	12,8	–	–	5	3,5	–	2	100	Linkslauf	<b>188523</b>	<b>FLSM-6-L</b>
										Rechtslauf	<b>188522</b>	<b>FLSM-6-R</b>
8	44,5	16	–	–	6	4,5	–	2	125	Linkslauf	<b>188525</b>	<b>FLSM-8-L</b>
										Rechtslauf	<b>188524</b>	<b>FLSM-8-R</b>
10	40	20,2	6,8	7	8	–	A2x2x12	2	160	Linkslauf	<b>188527</b>	<b>FLSM-10-L</b>
										Rechtslauf	<b>188526</b>	<b>FLSM-10-R</b>

1) Korrosionsbeständigkeitsklasse KBK 2 nach Festo Norm FN 940070

Mäßige Korrosionsbeanspruchung. Innenraumanwendung bei der Kondensation auftreten darf. Außenliegende sichtbare Teile mit vorrangig dekorativer Anforderung an die Oberfläche, die in direktem Kontakt zur umgebenden industriellen Atmosphäre stehen.

# Schwenkantriebe DSM/DSM-B

Zubehör

FESTO

## Freilauf FLSM


für Baugröße 12 ... 40

Werkstoff:

Gehäuse: Aluminium, eloxiert

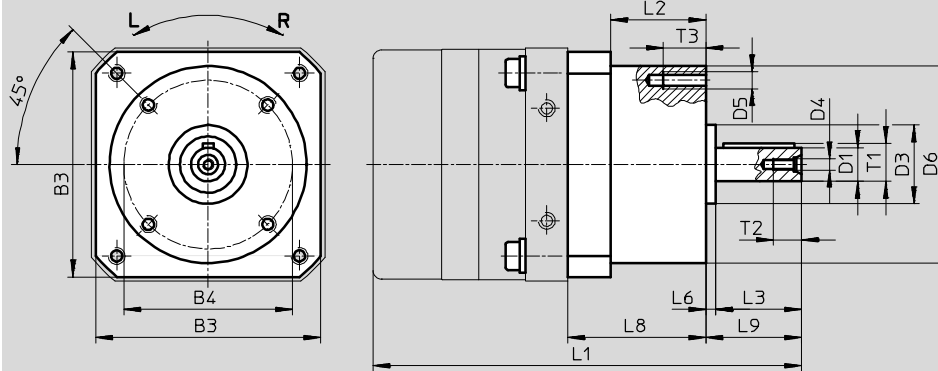
Welle, Hülse: Stahl, gehärtet



 Hinweis  
Der minimal schaltbare Drehwinkel beträgt jeweils 3°. Die Schaltgenauigkeit ist jedoch abhängig von Geschwindigkeit und Last.

## Abmessungen und Bestellangaben

FLSM-12 ... 40



für Baugröße	B3	B4	D1	D3	D4	D5	D6	L1	L2	L3	L6	L8
		±0,15	∅ g7	∅ h8			∅ ±0,3				+0,2	±0,1
12	55	42	8	25	M3	M3	48,5	125	37 ±0,4	20	3,5	47,3
16	65	50	10	24	M3	M4	60	137	34 ±0,4	23	3,5	47
25	80	60	12	28	M4	M6	70	152	34 ±0,4	30	3,5	49
32	100	83	16	42	M5	M6	95	197,8	42,8 ±0,4	40	7,2	60,8
40	120	96	20	52	M6	M8	110	244,5	54 ±0,4	50	6	77

für Baugröße	L9	T1	T2	T3	Passfeder nach DIN 6885	KBK <sup>1)</sup>	Gewicht [g]	Drehrichtung	Teile-Nr.	Typ
12	24,5	8,8	9	8	A2x2x16	2	300	Linkslauf	<b>164229</b>	<b>FLSM-12-L</b>
								Rechtslauf	<b>164234</b>	<b>FLSM-12-R</b>
16	27,4	11,2	9	10	A3x3x18	2	450	Linkslauf	<b>164230</b>	<b>FLSM-16-L</b>
								Rechtslauf	<b>164235</b>	<b>FLSM-16-R</b>
25	34	13,5	10	15	A4x4x25	2	650	Linkslauf	<b>164231</b>	<b>FLSM-25-L</b>
								Rechtslauf	<b>164236</b>	<b>FLSM-25-R</b>
32	48,5	18	12,5	15	A5x5x36	2	1 500	Linkslauf	<b>164232</b>	<b>FLSM-32-L</b>
								Rechtslauf	<b>164237</b>	<b>FLSM-32-R</b>
40	58	22,5	16	15	A6x6x45	2	2 350	Linkslauf	<b>164233</b>	<b>FLSM-40-L</b>
								Rechtslauf	<b>164238</b>	<b>FLSM-40-R</b>

1) Korrosionsbeständigkeitsklasse KBK 2 nach Festo Norm FN 940070

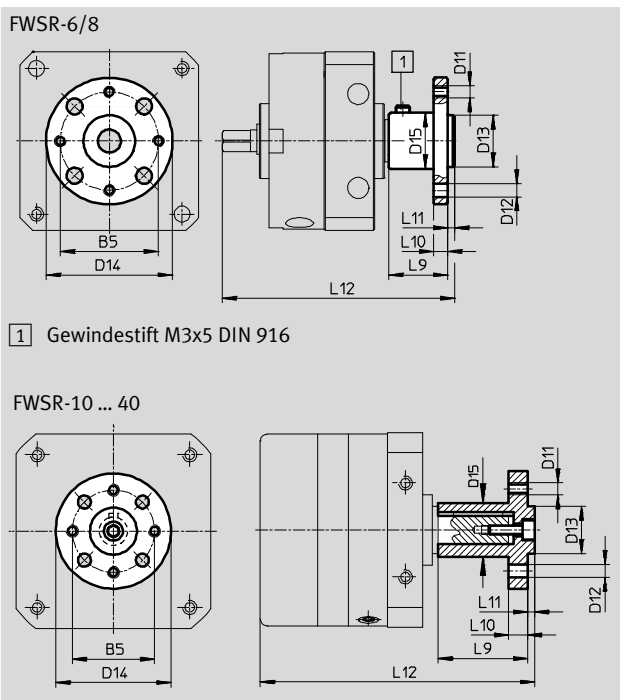
Mäßige Korrosionsbeanspruchung. Innenraumanwendung bei der Kondensation auftreten darf. Außenliegende sichtbare Teile mit vorrangig dekorativer Anforderung an die Oberfläche, die in direktem Kontakt zur umgebenden industrietypischen Atmosphäre stehen.

# Schwenkantriebe DSM/DSM-B

Zubehör

## Aufsteckflansch FWSR

Werkstoff:  
Aluminium-Knetlegierung,  
eloxiert  
Kupfer-, PTFE- und silikonfrei



1) Gewindestift M3x5 DIN 916

Abmessungen und Bestellangaben														
für Baugröße	B5	D11	D12 Ø H13	D13 Ø g7	D14 Ø	D15 Ø	L9	L10	L11	L12	KBK <sup>1)</sup>	Gewicht [g]	Teile-Nr.	Typ
6	16	M3	3,4	8	23	10	10,5	3	1,5	45	2	6	185948	FWSR-6
8	21	M3	3,4	11	27	12	12,5	3	1,5	51	2	8	185949	FWSR-8
10	21	M3	3,4	11	30	12	22	3	1,6	68,6	2	14	32798	FWSR-10
12	25	M3	3,4	14	35	15	25	3	3	85,5	2	32	14659	FWSR-12
16	28	M4	4,5	16	40	17	28	5	3	98,8	2	51	13239	FWSR-16
25	35	M5	5,5	20	50	23	38	8	3	116,5	2	68	13240	FWSR-25
32	45	M6	6,5	28	60	28	48	10	4	151,5	2	180	13241	FWSR-32
40	54	M8	9	36	70	38	60	11	5	186,5	2	300	14656	FWSR-40

1) Korrosionsbeständigkeitsklasse KBK 2 nach Festo Norm FN 940070  
Mäßige Korrosionsbeanspruchung. Innenraumanwendung bei der Kondensation auftreten darf. Außenliegende sichtbare Teile mit vorrangig dekorativer Anforderung an die Oberfläche, die in direktem Kontakt zur umgebenden industrieeüblichen Atmosphäre stehen.

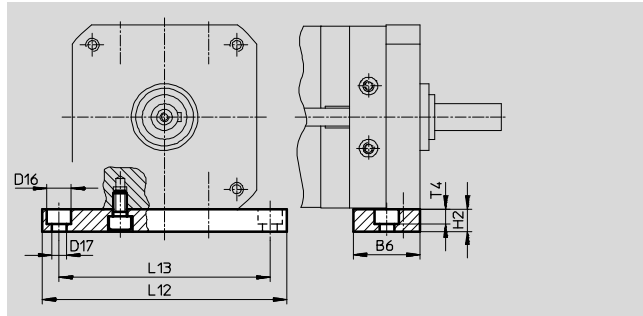
# Schwenkantriebe DSM/DSM-B

Zubehör

FESTO

## Montageplatte HSM

Werkstoff:  
Aluminium



### Abmessungen und Bestellangaben

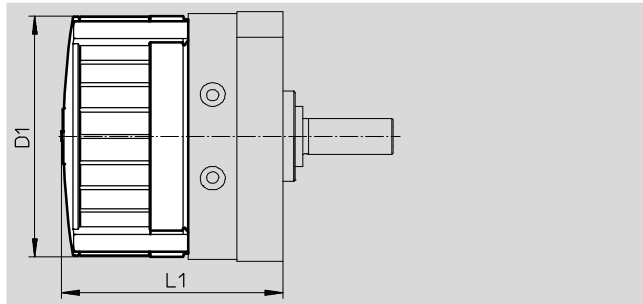
für Baugröße	B6	D16 Ø	D17 Ø	H2	L12	L13	T4	KBK <sup>1)</sup>	Gewicht [g]	Teile-Nr.	Typ
12	20	8	4,5	10	84	72	4,6	2	48	165571	HSM-12
16	28	10	5,5	10	98	84	5,7	2	80	165572	HSM-16
25	30	11	6,6	10	110	95	6,8	2	94	165573	HSM-25
32	40	15	9	15	145	125	9	2	246	165574	HSM-32
40	45	18	11	20	180	155	11	2	459	165575	HSM-40

1) Korrosionsbeständigkeitsklasse KBK 2 nach Festo Norm FN 940070

Mäßige Korrosionsbeanspruchung. Innenraumanwendung bei der Kondensation auftreten darf. Außenliegende sichtbare Teile mit vorrangig dekorativer Anforderung an die Oberfläche, die in direktem Kontakt zur umgebenden industriellen Atmosphäre stehen.

## Abdeckkappe AKM

Werkstoff:  
Polyamid




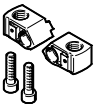


### Abmessungen und Bestellangaben

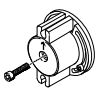
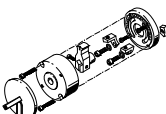
für Baugröße	D1 Ø	L1			Teile-Nr.	Typ
		DSM-...	DSM-T-...	DSM-...-HD-...		
12	59	56,2±1,2	75,2±1,2	68,2±1,2	549194	AKM-12
16	70	68±1,2	92±1,2	82,6±1,2	549195	AKM-16
25	83	73,4±1,2	101,5±1,2	91,6±1,2	549196	AKM-25
32	105	89,7±1,5	126,7±1,5	110,2±1,5	549197	AKM-32
40	130	107,1±1,5	152,1±1,5	136,1±1,5	549198	AKM-40

# Schwenkantriebe DSM/DSM-B

Zubehör

Bestellangaben					
	für Baugröße	Beschreibung	Teile-Nr.	Typ	PE <sup>1)</sup>
<b>Dämpferbausatz</b>					
	12	<ul style="list-style-type: none"> <li>elastische Dämpfungselemente mit Festanschlag</li> <li>beim Schwenkantrieb DSM-...-P im Lieferumfang enthalten</li> </ul>	<b>550657</b>	<b>DSM-12-P-B</b>	2
	16, 25		<b>550658</b>	<b>DSM-16/25-P-B</b>	
	32		<b>550659</b>	<b>DSM-32-P-B</b>	
	40		<b>550660</b>	<b>DSM-40-P-B</b>	
	63		<b>552086</b>	<b>DSM-63-P-B</b>	
<b>Stoßdämpfer</b> <span style="float: right;">Datenblätter → Internet: dyef</span>					
	12	<ul style="list-style-type: none"> <li>einstellbare, elastische Dämpfungselemente mit Festanschlag</li> <li>beim Schwenkantrieb DSM-...-P1 im Lieferumfang enthalten</li> </ul>	<b>548373</b>	<b>DYEF-M8-Y1F</b>	1
	16, 25		<b>548374</b>	<b>DYEF-M10-Y1F</b>	
	32		<b>548375</b>	<b>DYEF-M12-Y1F</b>	
	40		<b>548377</b>	<b>DYEF-M16-Y1F</b>	
	63		<b>1113706</b>	<b>DYEF-M22-Y1F</b>	
<b>Stoßdämpfer</b> <span style="float: right;">Datenblätter → Internet: dysc</span>					
	12	<ul style="list-style-type: none"> <li>selbsteinstellende Stoßdämpfer mit Festanschlag</li> <li>beim Schwenkantrieb DSM-...-CC im Lieferumfang enthalten</li> </ul>	<b>548011</b>	<b>DYSC-5-5-Y1F</b>	1
	16, 25		<b>548012</b>	<b>DYSC-7-5-Y1F</b>	
	32		<b>548013</b>	<b>DYSC-8-8-Y1F</b>	
	40		<b>548014</b>	<b>DYSC-12-12-Y1F</b>	
	63		<b>553593</b>	<b>DYSC-16-18-Y1F</b>	
<b>Dämpferhalter</b>					
	12	<ul style="list-style-type: none"> <li>zur Befestigung von elastischen Dämpfungselementen DSM-...-P-B, DYEF oder Stoßdämpfer DYSC</li> </ul>	<b>547900</b>	<b>DSM-12-B</b>	2
	16		<b>547901</b>	<b>DSM-16-B</b>	
	25		<b>547902</b>	<b>DSM-25-B</b>	
	32		<b>547903</b>	<b>DSM-32-B</b>	
	40		<b>547904</b>	<b>DSM-40-B</b>	
	63		<b>552085</b>	<b>DSM-63-B</b>	

1) Packungseinheit in Stück

Bestellangaben – Bausätze				
	für Baugröße	Beschreibung	Teile-Nr.	Typ
<b>Befestigungsbausatz</b> <span style="float: right;">Datenblätter → Internet: wsm</span>				
	6	für Näherungsschalter SME/SMT-10	<b>173205</b>	<b>WSM-6-SME-10</b>
	8		<b>173206</b>	<b>WSM-8-SME-10</b>
	10		<b>173207</b>	<b>WSM-10-SME-10</b>
<b>Anschlagbausatz</b> <span style="float: right;">Datenblätter → Internet: ksm</span>				
	6	zum Einstellen des Schwenkwinkels, max. 180°	<b>175833</b>	<b>KSM-6</b>
	8		<b>175834</b>	<b>KSM-8</b>
	10	zum Einstellen des Schwenkwinkels, max. 200°	<b>175835</b>	<b>KSM-10</b>

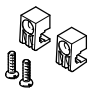
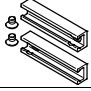

Bestellangaben – Bausatzzubehör				
für Baugröße	Beschreibung	Teile-Nr.	Typ	
6	Adapter zum Anbau des Anschlagbausatzes KSM in Verbindung mit Befestigungsbausatzes WSM-...-SME-10	<b>375098</b>	<b>DSM-6-180-P-A-FF</b>	
8		<b>375099</b>	<b>DSM-8-180-P-A-FF</b>	
10		<b>375100</b>	<b>DSM-10-240-P-A-FF</b>	
6	Zylinderschraube zum Anbau des Anschlagbausatzes KSM in Verbindung mit Befestigungsbausatzes WSM-...-SME-10	<b>258568</b>	<b>DIN 84-M2x25-4.8</b>	
8		<b>385259</b>	<b>DIN 84-M2x30-4.8</b>	
10		<b>365902</b>	<b>M2,5x32<sup>1)</sup></b>	

1) Schraube ähnlich DIN 84

# Schwenkantriebe DSM/DSM-B

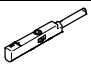
Zubehör

FESTO

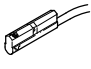
Bestellangaben – Sensorhalter					
	für Baugröße	Beschreibung	Teile-Nr.	Typ	PE <sup>1)</sup>
	12, 16, 25, 32, 40	für Näherungsschalter SME-/SMT-10	<b>550661</b>	<b>SL-DSM-B</b>	2
	63	für Näherungsschalter SME-/SMT-8	<b>552088</b>	<b>SL-DSM-63-B</b>	2
	12, 16, 25, 32, 40	für induktive Näherungsschalter SIEN-M5	<b>1130882</b>	<b>SL-DSM-S-M5-B</b>	2
		für induktive Näherungsschalter SIEN-M8	<b>1132360</b>	<b>SL-DSM-S-M8-B</b>	

1) Packungseinheit in Stück

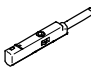
## Näherungsschalter für Baugröße 6, 8, 12, 25, 32, 40

Bestellangaben – Näherungsschalter für Rundnut, magnetoresistiv						Datenblätter → Internet: smt	
	Befestigungsart	Schalt- ausgang	Elektrischer Anschluss, Abgangsrichtung Anschluss	Kabellänge [m]	Teile-Nr.	Typ	
Schließer							
	bei Baugröße 6, 8: über Befestigungsbausatz WSM-...-SME-10 bei Baugröße 12, 25, 32, 40: über Sensorhalters SL-DSM-B am DSM geklemmt	PNP	Kabel, 3-adrig, längs	2,5	<b>551373</b>	<b>SMT-10M-PS-24V-E-2,5-L-OE</b>	
			Stecker M8x1, 3-polig, längs	0,3	<b>551375</b>	<b>SMT-10M-PS-24V-E-0,3-L-M8D</b>	

## Näherungsschalter für Baugröße 6 ... 40

Bestellangaben – Näherungsschalter für Rundnut, magnetisch Reed						Datenblätter → Internet: sme	
	Befestigungsart	Schalt- ausgang	Elektrischer Anschluss, Abgangsrichtung Anschluss	Kabellänge [m]	Teile-Nr.	Typ	
Schließer							
	bei Baugröße 6, 8: über Befestigungsbausatz WSM-...-SME-10 bei Baugröße 12, 25, 32, 40: über Sensorhalters SL-DSM-B am DSM ge- klemmt	kontakt- behafet	Kabel, 3-adrig, längs	2,5	<b>173210</b>	<b>SME-10-KL-LED-24</b>	
			Stecker M8x1, 3-polig, längs	0,3	<b>173212</b>	<b>SME-10-SL-LED-24</b>	

## Näherungsschalter für Baugröße 12 ... 40

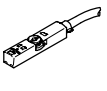
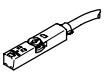
Bestellangaben – Näherungsschalter für Rundnut, magnetisch Reed						Datenblätter → Internet: sme	
	Befestigungsart	Schalt- ausgang	Elektrischer Anschluss, Abgangsrichtung Anschluss	Kabellänge [m]	Teile-Nr.	Typ	
Schließer							
	über Sensorhalters SL-DSM-B am DSM ge- klemmt	kontakt- behafet	Kabel, 3-adrig, längs	2,5	<b>551365</b>	<b>SME-10M-DS-24V-E-2,5-L-OE</b>	
			Stecker M8x1, 3-polig, längs	0,3	<b>551367</b>	<b>SME-10M-DS-24V-E-0,3-L-M8D</b>	

# Schwenkantriebe DSM/DSM-B

Zubehör

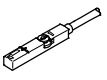

FESTO

## Näherungsschalter für Baugröße 63

Bestellangaben – Näherungsschalter für T-Nut, magnetoresistiv						Datenblätter → Internet: smt
	Befestigungsart	Schalt- ausgang	Elektrischer Anschluss	Kabellänge [m]	Teile-Nr.	Typ
<b>Schließer</b>						
	von oben in Nut einsetzbar, bündig mit Zylinderprofil, kurze Bauform	PNP	Kabel, 3-adrig	2,5	<b>574335</b>	<b>SMT-8M-A-PS-24V-E-2,5-OE</b>
			Stecker M8x1, 3-polig	0,3	<b>574334</b>	<b>SMT-8M-A-PS-24V-E-0,3-M8D</b>
		NPN	Kabel, 3-adrig	2,5	<b>574338</b>	<b>SMT-8M-A-NS-24V-E-2,5-OE</b>
			Stecker M8x1, 3-polig	0,3	<b>574339</b>	<b>SMT-8M-A-NS-24V-E-0,3-M8D</b>
<b>Öffner</b>						
	von oben in Nut einsetzbar, bündig mit Zylinderprofil, kurze Bauform	PNP	Kabel, 3-adrig	7,5	<b>574340</b>	<b>SMT-8M-A-PO-24V-E-7,5-OE</b>

## Bestellangaben – Näherungsschalter für T-Nut, magnetisch Reed

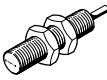
Datenblätter → Internet: sme

	Befestigungsart	Schalt- ausgang	Elektrischer Anschluss	Kabellänge [m]	Teile-Nr.	Typ
<b>Schließer</b>						
	von oben in Nut einsetzbar, bündig mit Zylinderprofil	kontakt- behafet	Kabel, 3-adrig	2,5	<b>543862</b>	<b>SME-8M-DS-24V-K-2,5-OE</b>
				5,0	<b>543863</b>	<b>SME-8M-DS-24V-K-5,0-OE</b>
			Stecker M8x1, 3-polig	2,5	<b>543872</b>	<b>SME-8M-ZS-24V-K-2,5-OE</b>
				0,3	<b>543861</b>	<b>SME-8M-DS-24V-K-0,3-M8D</b>
	längs in Nut einschiebbar, bündig mit Zylinderprofil	kontakt- behafet	Kabel, 3-adrig	2,5	<b>150855</b>	<b>SME-8-K-LED-24</b>
				0,3	<b>150857</b>	<b>SME-8-S-LED-24</b>

## Induktive Näherungsschalter für Baugröße 12 ... 40



### Bestellangaben – Näherungsschalter, induktiv

Datenblätter → Internet: sien

	Gewinde	Kontakt	Anschluss	Teile-Nr.	Typ
	M5	Schließer	Kabel, 2,5 m	<b>150370</b>	<b>SIEN-M5B-PS-K-L</b>
			Stecker	<b>150371</b>	<b>SIEN-M5B-PS-S-L</b>
	M8	Schließer	Kabel, 2,5 m	<b>150386</b>	<b>SIEN-M8B-PS-K-L</b>
			Stecker	<b>150387</b>	<b>SIEN-M8B-PS-S-L</b>

### Bestellangaben – Verbindungsleitungen


Datenblätter → Internet: nebu



	Elektrischer Anschluss links	Elektrischer Anschluss rechts	Kabellänge [m]	Teile-Nr.	Typ
	Dose gerade, M8x1, 3-polig	Kabel, offenes Ende, 3-adrig	2,5	<b>541333</b>	<b>NEBU-M8G3-K-2.5-LE3</b>
			5	<b>541334</b>	<b>NEBU-M8G3-K-5-LE3</b>
	Dose gerade, M12x1, 5-polig	Kabel, offenes Ende, 3-adrig	2,5	<b>541363</b>	<b>NEBU-M12G5-K-2.5-LE3</b>
			5	<b>541364</b>	<b>NEBU-M12G5-K-5-LE3</b>
	Dose gewinkelt, M8x1, 3-polig	Kabel, offenes Ende, 3-adrig	2,5	<b>541338</b>	<b>NEBU-M8W3-K-2.5-LE3</b>
			5	<b>541341</b>	<b>NEBU-M8W3-K-5-LE3</b>
	Dose gewinkelt, M12x1, 5-polig	Kabel, offenes Ende, 3-adrig	2,5	<b>541367</b>	<b>NEBU-M12W5-K-2.5-LE3</b>
			5	<b>541370</b>	<b>NEBU-M12W5-K-5-LE3</b>

# Schwenkantriebe DSM/DSM-B

Zubehör

**FESTO**

Bestellangaben – Drossel-Rückschlagventile				Datenblätter → Internet: grla	
	für Baugröße	Anschluss		Werkstoff	Teile-Nr. Typ
		Gewinde	für Schlauch- Außen-Ø		
für Abluft					
	12, 16, 25	M5	3	Metall-Ausführung	<b>193137</b> <b>GRLA-M5-QS-3-D</b>
			4		<b>193138</b> <b>GRLA-M5-QS-4-D</b>
			6		<b>193139</b> <b>GRLA-M5-QS-6-D</b>
	32, 40	G1/8	3		<b>193142</b> <b>GRLA-1/8-QS-3-D</b>
			4		<b>193143</b> <b>GRLA-1/8-QS-4-D</b>
			6		<b>193144</b> <b>GRLA-1/8-QS-6-D</b>
			8		<b>193145</b> <b>GRLA-1/8-QS-8-D</b>
	63	G1/4	8		<b>193147</b> <b>GRLA-1/4-QS-8-D</b>
			10		<b>193148</b> <b>GRLA-1/4-QS-10-D</b>

Bestellangaben – Zentrierhülsen für DSM-...-HD				Datenblätter → Internet: zbh	
	für Baugröße	Beschreibung	Teile-Nr.	Typ	PE <sup>1)</sup>
	12, 16	zur Zentrierung des Antriebs bei seitlicher Befestigung	<b>186717</b>	<b>ZBH-7</b>	10
	25		<b>150927</b>	<b>ZBH-9</b>	
	32 ... 63		<b>189653</b>	<b>ZBH-12</b>	
	12	zur Zentrierung von Anbauteilen am Drehteller	<b>189652</b>	<b>ZBH-5</b>	
	16 ... 32		<b>186717</b>	<b>ZBH-7</b>	
	40, 63		<b>189653</b>	<b>ZBH-12</b>	
	12, 16	zur Mittenzentrierung von Anbauteilen am Drehteller	<b>189653</b>	<b>ZBH-12</b>	
	25		<b>191409</b>	<b>ZBH-15</b>	
	40, 63		<b>330670</b>	<b>SLZZ-25/16</b>	1

1) Packungseinheit in Stück