

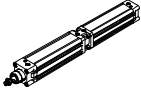
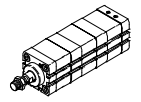
Tandem-/Hochkraftzylinder



Tandem-/Hochkraftzylinder

Lieferübersicht

FESTO

Funktion	Ausführung	Typ	Kolben-Ø [mm]	Hub [mm]	Positionserkennung A	Kolbenstange		
						mit Außengewinde	mit Innengewinde	
Doppelt-wirkend	Tandemzylinder							
		DNCT	32, 40, 50	2 ... 500	■	■	-	
			63, 80, 100, 125	3 ... 500				
	Hochkraftzylinder							
		ADNH	2x 25, 3x 25, 4x 25	1 ... 150	■	■	■	
			2x 40, 3x 40, 4x 40	1 ... 150				
2x 63, 3x 63, 4x 63			1 ... 150					
2x 100, 3x 100, 4x 100			1 ... 150					

Funktionsprinzip

Allgemein

Durch Aneinanderreihen von 2, 3 oder 4 Zylindern mit gleichem Kolben-Ø sowie gleichem Hub kann die Kraft beim Vorlauf (Schubkraft) auf das Doppelte bzw. auf das Drei- oder Vierfache gegenüber einem herkömmlichen Zylinder erhöht werden.

DNCT

- Maximal 2 Zylinder kombinierbar
- Wie die Schubkraft entspricht auch die Kraft beim Rücklauf dem Doppelten eines einzelnen Zylinders mit entsprechendem Kolben-Ø.

ADNH

- Maximal 4 Zylinder kombinierbar
- Bei diesen Zylindern sind durch die interne Druckluftverteilung insgesamt nur 2 Anschlüsse notwendig, um alle Zylinder zu beaufschlagen.
- Die Kraft beim Rücklauf entspricht der eines einzelnen Zylinders mit entsprechendem Kolben-Ø.

Tandem-/Hochkraftzylinder

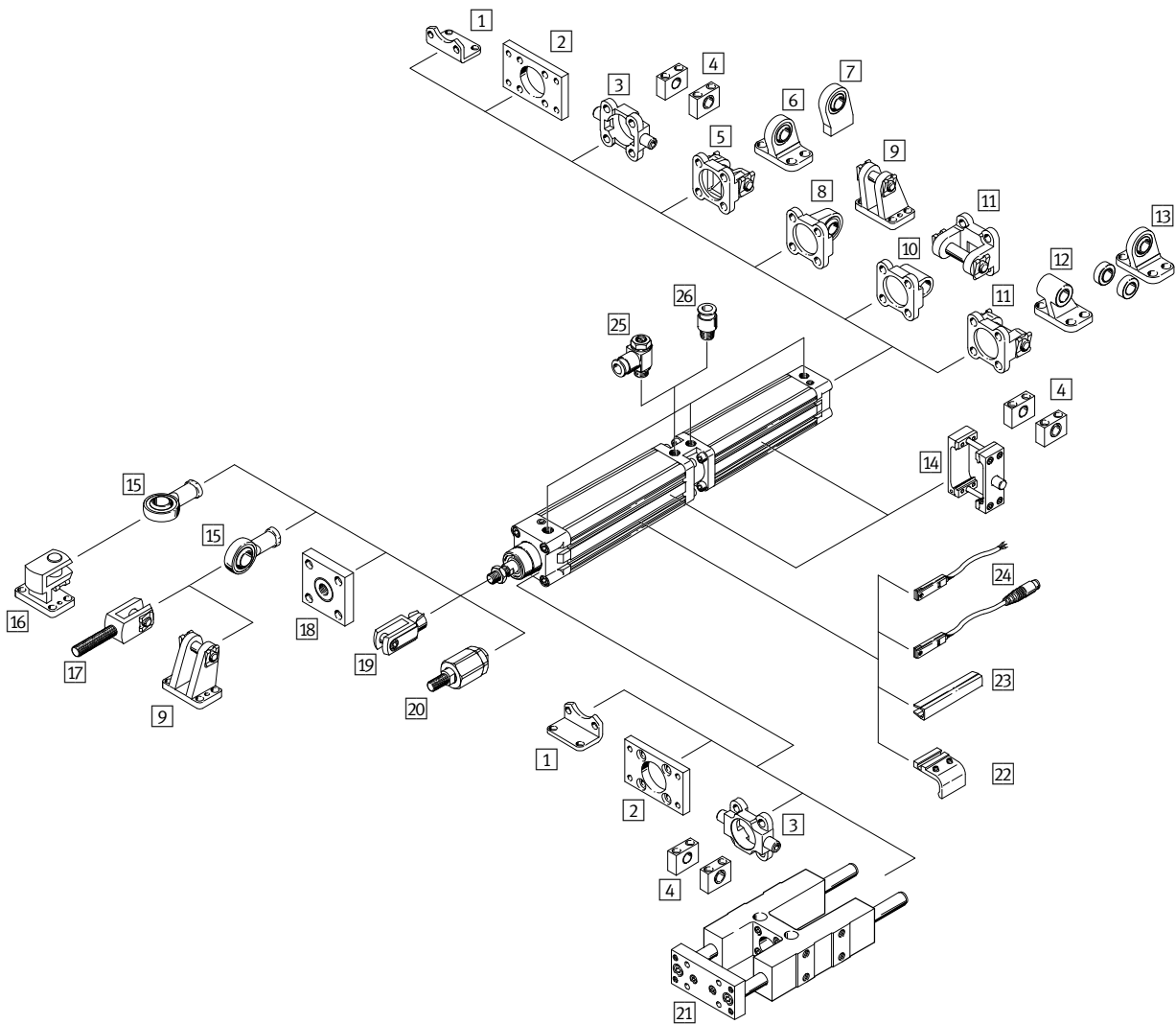
Lieferübersicht

Typ	Dämpfung		Außengewinde verlängert K2	Sondergewinde an der Kolbenstange K5	Verlängerte Kolbenstange K8	Warmfest bis 120 °C S6	→ Seite/Internet
	nicht einstellbar P	einstellbar PPV					
Tandemzylinder							
DNCT	-	■	-	-	-	■	4
Hochkraftzylinder							
ADNH	■	-	■	■	■	■	20

Tandemzylinder DNCT, Normlochbild

Peripherieübersicht

FESTO



Tandemzylinder DNCT, Normlochbild

Peripherieübersicht

FESTO

Befestigungselemente und Zubehör		
	Kurzbeschreibung	→ Seite/Internet
1	Fußbefestigung HNC	für Lager- und Abschlussdeckel 10
2	Flanschbefestigung FNC	für Lager- oder Abschlussdeckel 10
3	Schwenkzapfen ZNCF	für Lager- oder Abschlussdeckel 11
4	Lagerstück LNZG	für Schwenkzapfen ZNCF 13
5	Schwenkflansch SNC	für Abschlussdeckel 13
6	Lagerbock LSNG	mit sphärischer Lagerung 16
7	Lagerbock LSNSG	anschweißbar, mit sphärischer Lagerung 16
8	Schwenkflansch SNCS	mit sphärischer Lagerung für Abschlussdeckel 14
9	Lagerbock LBG	für Schwenkflansch SNCS 16
10	Schwenkflansch SNCL	für Abschlussdeckel 15
11	Schwenkflansch SNCB	für Abschlussdeckel 14
12	Lagerbock LNG	für Schwenkflansch SNCB 16
13	Lagerbock LSN	mit sphärischer Lagerung 16
14	Schwenkzapfen-Bausatz DAMT	zur beliebigen Befestigung auf dem Zylinder-Profilrohr 12
15	Gelenkkopf SGS	mit sphärischer Lagerung 17
16	Lagerbock quer LQG	für Gelenkkopf SGS 16
17	Gabelkopf SGA	mit Außengewinde 17
18	Kupplungsstück KSG	für den Ausgleich von Radialabweichungen 17
19	Gabelkopf SG	läßt eine Schwenkbewegung des Zylinders in einer Ebene zu 17
20	Flexo-Kupplung FK	für den Ausgleich von Radial- und Winkelabweichungen 17
21	Führungseinheit FENG	zur Verdrehsicherung von Normzylindern bei hohen Momenten 18
22	Befestigungsbausatz SMB-8-FENG	für Näherungsschalter SMT-8 beim Anbau an Zylinder in Verbindung mit Führungseinheit FENG 18
23	Nutabdeckung ABP-5-S	zum Schutz der Sensorkabel und der Sensornuten vor Verschmutzung 19
24	Näherungsschalter SME/SMT-8	integrierbar im Zylinder-Profilrohr 19
25	Drossel-Rückschlagventil GRLA	zur Geschwindigkeitsregulierung 17
26	Steckverschraubung QS	zum Anschluss von außertolerierten Druckluftschläuchen quick star

Tandemzylinder DNCT, Normlochbild

Typenschlüssel

FESTO

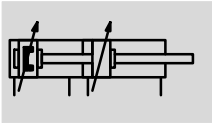
DNCT - 40 - 80 - PPV - A - S6

Typ	
Doppeltwirkend	
DNCT	Tandemzylinder
Kolben-Ø [mm]	
Hub [mm]	
Dämpfung	
PPV	pneumatische Dämpfung beidseitig einstellbar
Positionserkennung	
A	für Näherungsschalter
Variante	
S6	warmfest bis 120°C

Tandemzylinder DNCT, Normlochbild

Datenblatt

Funktion



- \varnothing - Durchmesser
32 ... 125 mm

- | - Hublänge
Ø 32 ... 50:
2 ... 500 mm

Ø 63 ... 125:
3 ... 500 mm

- - www.festo.com

Varianten



S6

Basierend auf Norm

- DIN ISO 6431
- VDMA 24 562



- - Reparaturservice



Allgemeine Technische Daten							
Kolben-Ø	32	40	50	63	80	100	125
Pneumatischer Anschluss	G $\frac{1}{8}$	G $\frac{1}{4}$	G $\frac{1}{4}$	G $\frac{3}{8}$	G $\frac{3}{8}$	G $\frac{1}{2}$	G $\frac{1}{2}$
Kolbenstangengewinde	M10x1,25	M12x1,25	M16x1,5	M16x1,5	M20x1,5	M20x1,5	M27x2
Konstruktiver Aufbau	Kolben						
	Kolbenstange						
	Zylinderrohr						
Dämpfung	pneumatische Dämpfung beidseitig einstellbar						
Dämpfungslänge [mm]	20	20	22	22	32	32	42
Positionserkennung	für Näherungsschalter						
Befestigungsart	mit Innengewinde						
	mit Zubehör						
Einbaulage	beliebig						

Betriebsbedingungen							
Kolben-Ø	32	40	50	63	80	100	125
Betriebsmedium	Druckluft nach ISO 8573-1:2010 [7:4:4]						
Hinweis zum Betriebs-/ Steuermedium	geölter Betrieb möglich (im weiteren Betrieb erforderlich)						
Betriebsdruck [bar]	0,6 ... 10						

Umweltbedingungen		
Tandemzylinder	Grundtyp	S6
Umgebungstemperatur ¹⁾ [°C]	-20 ... +80	0 ... +120
Korrosionsbeständigkeit KBK ²⁾	2	2

1) Einsatzbereich der Näherungsschalter beachten

2) Korrosionsbeständigkeitsklasse KBK 2 nach Festo Norm FN 940070

Mäßige Korrosionsbeanspruchung. Innenraumanwendung bei der Kondensation auftreten darf. Außenliegende sichtbare Teile mit vorrangig dekorativer Anforderung an die Oberfläche, die in direktem Kontakt zur umgebenden industrietypischen Atmosphäre stehen.

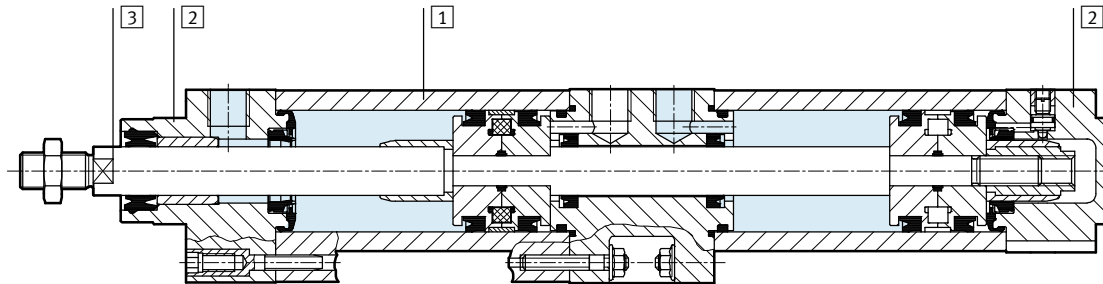
Kräfte [N] und Aufprallenergie [J]							
Kolben-Ø	32	40	50	63	80	100	125
Theoretische Kraft bei 6 bar, Vorlauf	898	1387	2168	3552	5737	9130	14244
Theoretische Kraft bei 6 bar, Rücklauf	830	1266	1980	3364	5442	8836	13762
Max. Aufprallenergie in den Endlagen	0,1	0,2	0,2	0,5	0,9	1,2	5

Tandemzylinder DNCT, Normlochbild

Datenblatt

Werkstoffe

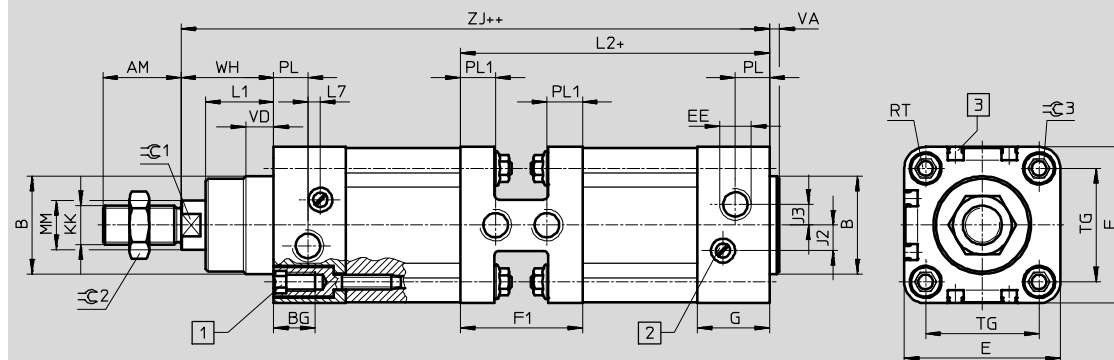
Funktionsschnitt



Tandemzylinder	Grundtyp	S6
1 Zylinderrohr	Alu-Knetlegierung, gleiteloziert	Alu-Knetlegierung, gleiteloziert
2 Deckel, Lager und Abschluss	Alu-Druckguss	Alu-Druckguss
3 Kolbenstange	hochlegierter Stahl	hochlegierter Stahl
- Dichtungen	Polyurethan, Nitrilkautschuk	Fluorkautschuk
Werkstoff-Hinweis	RoHS konform	

Abmessungen

Download CAD-Daten → www.festo.com



- 1 Innensechskantschraube mit Innengewinde für Befestigungselemente
 - 2 Regulierschraube für einstellbare Endlagendämpfung
 - 3 Sensornut für Näherungsschalter
- + = zuzüglich Hublänge
++ = zuzüglich 2x Hublänge



∅	AM	B	BG	E	EE	F1	G	J2	J3	KK	L1	L2	L7
[mm]		∅ d11											
32	22	30	16	45,5	G1/8	35	25,1	6	5,2	M10x1,25	18	104,2	3,3
40	24	35	16	54	G1/4	47,6	29,6	8	6	M12x1,25	21,5	123,5	3,6
50	32	40	17	64	G1/4	50	29,6	10,4	8,5	M16x1,5	28	126,7	5,1
63	32	45	17	75	G3/8	64,4	35,6	12,4	10	M16x1,5	28,5	150	6,6
80	40	45	17	93	G3/8	68	35,9	12,5	8	M20x1,5	34,7	161,7	10,5
100	40	55	17	110	G1/2	75	38,8	12	10	M20x1,5	38,2	178,1	8
125	54	60	22	134	G1/2	70	44,7	13	8	M27x2	46	188,5	14

∅	MM	PL	PL1	RT	TG	VA	VD	WH	ZJ	∅C1	∅C2	∅C3
[mm]	∅											
32	12	15,1	9	M6	32,5	4	10	26,2 ±0,7	199,6 ±0,7	10	16	6
40	16	14	13,3	M6	38	4	10,5	30 +0,7/-0,9	229,4 +0,7/-0,9	13	18	6
50	20	14	14,5	M8	46,5	4	11,5	37,7 +0,7/-0,9	241,1 +0,7/-0,9	17	24	8
63	20	17	17,2	M8	56,5	4	15	38,2 +0,7/-0,9	273,9 +0,7/-0,9	17	24	8
80	25	16,4	19	M10	72	4	15,7	46,2 +0,7/-1,4	301,6 +0,7/-1,4	22	30	6
100	25	18,8	21	M10	89	4	19,2	50,1 +0,7/-1,4	331,3 +0,7/-1,4	22	30	6
125	32	18	18,5	M12	110	6	20,5	65,3 +0,7/-1,4	372,3 +0,7/-1,4	27	36	8

Tandemzylinder DNCT, Normlochbild

Datenblatt

FESTO

Bestellangaben			
Typ	Kolben-Ø [mm]	Hub [mm]	Teile-Nr. Typ
Grundtyp			
	32	2 ... 500	191106 DNCT-32-...-PPV-A
	40	2 ... 500	191107 DNCT-40-...-PPV-A
	50	2 ... 500	191108 DNCT-50-...-PPV-A
	63	3 ... 500	191109 DNCT-63-...-PPV-A
	80	3 ... 500	191110 DNCT-80-...-PPV-A
	100	3 ... 500	191111 DNCT-100-...-PPV-A
	125	3 ... 500	191112 DNCT-125-...-PPV-A
S6 – Warmfest bis 120 °C			
	32	2 ... 500	191210 DNCT-32-...-PPV-A-S6
	40	2 ... 500	191211 DNCT-40-...-PPV-A-S6
	50	2 ... 500	191212 DNCT-50-...-PPV-A-S6
	63	3 ... 500	191213 DNCT-63-...-PPV-A-S6
	80	3 ... 500	191214 DNCT-80-...-PPV-A-S6
	100	3 ... 500	191215 DNCT-100-...-PPV-A-S6
	125	3 ... 500	191216 DNCT-125-...-PPV-A-S6

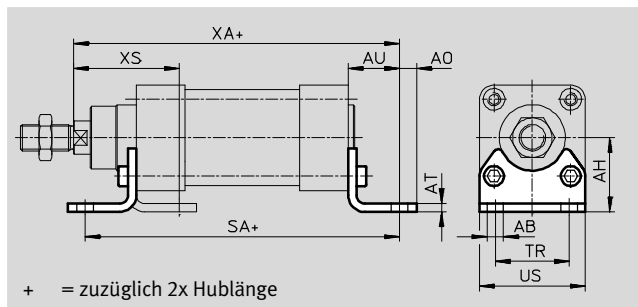
Tandemzylinder DNCT, Normlochbild

Zubehör

FESTO

Fußbefestigung HNC

Werkstoff:
Stahl, verzinkt
Kupfer- und PTFE-frei

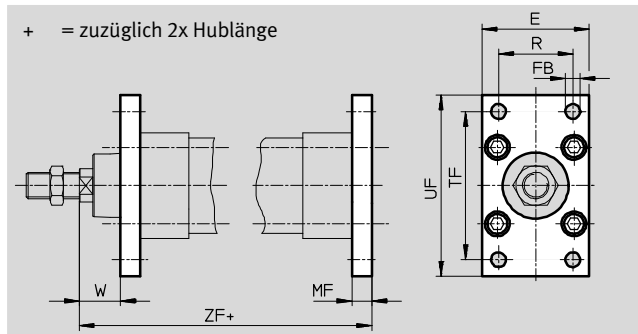


Abmessungen und Bestellangaben														
für Ø	AB	AH	AO	AT	AU	SA	TR	US	XA	XS	KBK ¹⁾	Gewicht	Teile-Nr.	Typ
[mm]	Ø											[g]		
32	7	32	6,5	4	24	221,4	32	45	223,6	45	2	144	174369	HNC-32
40	10	36	9	4	28	255,4	36	54	257,4	53	2	193	174370	HNC-40
50	10	45	9,5	5	32	267,4	45	64	273,1	62	2	353	174371	HNC-50
63	10	50	12,5	5	32	299,7	50	75	305,9	63	2	436	174372	HNC-63
80	12	63	15	6	41	337,4	63	93	342,6	81	2	829	174373	HNC-80
100	14,5	71	17,5	6	41	363,2	75	110	372,3	86	2	1009	174374	HNC-100
125	16,5	90	22	8	45	397	90	131	417,3	102	2	1902	174375	HNC-125

- 1) Korrosionsbeständigkeitsklasse KBK 2 nach Festo Norm FN 940070
Mäßige Korrosionsbeanspruchung. Innenraumanwendung bei der Kondensation auftreten darf. Außenliegende sichtbare Teile mit vorrangig dekorativer Anforderung an die Oberfläche, die in direktem Kontakt zur umgebenden industrietypischen Atmosphäre stehen.

Flanschbefestigung FNC

Werkstoff:
Stahl, verzinkt
Kupfer- und PTFE-frei
RoHS konform



Abmessungen und Bestellangaben												
für Ø	E	FB	MF	R	TF	UF	W	ZF	KBK ¹⁾	Gewicht	Teile-Nr.	Typ
[mm]		Ø								[g]		
32	45	7	10	32	64	80	16	209,6	1	221	174376	FNC-32
40	54	9	10	36	72	90	20	239,4	1	291	174377	FNC-40
50	65	9	12	45	90	110	25	253,1	1	536	174378	FNC-50
63	75	9	12	50	100	120	25	285,9	1	679	174379	FNC-63
80	93	12	16	63	126	150	30	317,6	1	1495	174380	FNC-80
100	110	14	16	75	150	175	35	347,3	1	2041	174381	FNC-100
125	132	16	20	90	180	210	45	392,3	1	3775	174382	FNC-125

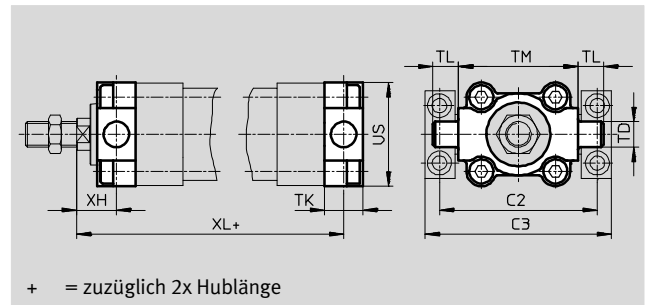
- 1) Korrosionsbeständigkeitsklasse KBK 1 nach Festo Norm FN 940070
Niedrige Korrosionsbeanspruchung. Trockene Innenraumanwendung bzw. Transport- und Lagerschutz. Gilt auch für Teile hinter Abdeckungen, im nicht sichtbaren Innenbereich, oder Teile die im Anwendungsfall abgedeckt sind (z. B. Antriebszapfen).

Tandemzylinder DNCT, Normlochbild

Zubehör

Schwenkzapfen ZNCF

Werkstoff:
Edelstahlguss
Kupfer- und PTFE-frei
RoHS konform



Abmessungen und Bestellangaben													
für Ø	C2	C3	TD	TK	TL	TM	US	XH	XL	KBK ¹⁾	Gewicht	Teile-Nr.	Typ
[mm]			Ø e9								[g]		
32	71	86	12	16	12	50	45	18	207,6	2	150	174411	ZNCF-32
40	87	105	16	20	16	63	54	20	239,4	2	285	174412	ZNCF-40
50	99	117	16	24	16	75	64	25	253,1	2	473	174413	ZNCF-50
63	116	136	20	24	20	90	75	25	285,9	2	687	174414	ZNCF-63
80	136	156	20	28	20	110	93	32	315,6	2	1296	174415	ZNCF-80
100	164	189	25	38	25	132	110	32	350,3	2	2254	174416	ZNCF-100
125	192	217	25	50	25	160	131	40	397,3	2	3484	174417	ZNCF-125

1) Korrosionsbeständigkeitsklasse KBK 2 nach Festo Norm FN 940070
Mäßige Korrosionsbeanspruchung. Innenraumanwendung bei der Kondensation auftreten darf. Außenliegende sichtbare Teile mit vorrangig dekorativer Anforderung an die Oberfläche, die in direktem Kontakt zur umgebenden industrieeüblichen Atmosphäre stehen.

Tandemzylinder DNCT, Normlochbild

Zubehör

FESTO

Schwenzapfen-Bausatz DAMT

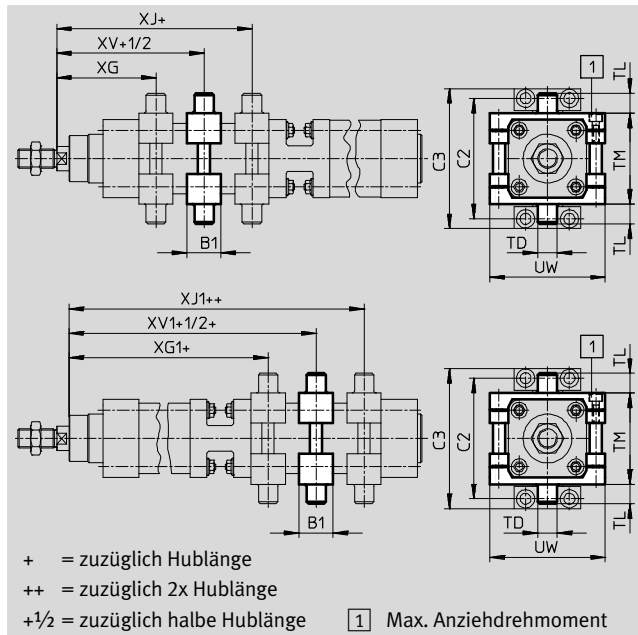
Der Bausatz kann in beliebiger Stellung auf dem Zylinder-Profilrohr befestigt werden.

Werkstoff:

Stahl, verzinkt

Kupfer- und PTFE-frei

RoHS konform



Abmessungen und Bestellangaben

für \varnothing	B1	C2	C3	TD \varnothing e9	TL	TM	UW	XG	XG1
[mm]									
32	30	71	86	12	12	50	65	66,3	145,4
40	32	87	105	16	16	63	75	75,6	169,5
50	34	99	117	16	16	75	95	84,3	181,4
63	41	116	136	20	20	90	105	94,3	208,8
80	44	136	156	20	20	110	130	104,1	229,9
100	48	164	189	25	25	132	145	112,9	252,2
125	50	192	217	25	25	160	175	135	278,8

für \varnothing	XJ	XJ1	XV	XV1	Max. Anziehdrehmoment	KBK ¹⁾	Gewicht	Teile-Nr.	Typ
[mm]					[Nm]		[g]		
32	80,4	159,5	73,4	152,5	4+1	1	213	2213233	DAMT-V1-32-A
40	89,9	183,8	82,8	176,7	8+1	1	388	2214899	DAMT-V1-40-A
50	97,4	194,5	90,9	188	8+2	1	608	2214909	DAMT-V1-50-A
63	103,4	217,8	98,9	213,3	18+2	1	911	2214971	DAMT-V1-63-A
80	117,9	243,7	111	236,8	28+2	1	1494	163529	DAMT-V1-80-A
100	129,2	268,5	121,1	260,4	28+2	1	2095	163530	DAMT-V1-100-A
125	158,8	302,6	146,9	290,7	40+2	1	3013	163531	DAMT-V7-125-A

1) Korrosionsbeständigkeitsklasse KBK 1 nach Festo Norm FN 940070

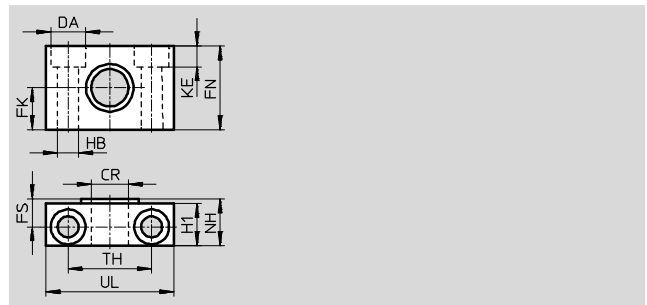
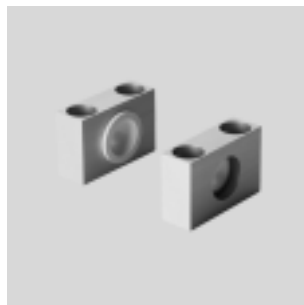
Niedrige Korrosionsbeanspruchung. Trockene Innenraumanwendung bzw. Transport- und Lagerschutz. Gilt auch für Teile hinter Abdeckungen, im nicht sichtbaren Innenbereich, oder Teile die im Anwendungsfall abgedeckt sind (z. B. Antriebszapfen).

Tandemzylinder DNCT, Normlochbild

Zubehör

Lagerstück LNZG

Werkstoff:
Lagerstück: Aluminium, eloxiert
Gleitlager: Kunststoff
Kupfer- und PTFE-frei
RoHS konform

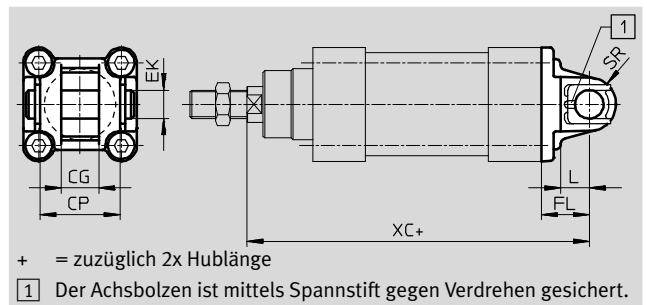


Abmessungen und Bestellangaben															
für Ø	CR	DA	FK	FN	FS	H1	HB	KE	NH	TH	UL	KBK ¹⁾	Gewicht	Teile-Nr.	Typ
[mm]	Ø	Ø	Ø				Ø			±0,2			[g]		
32	12	11	15	30	10,5	15	6,6	6,8	18	32	46	2	83	32959	LNZG-32
40, 50	16	15	18	36	12	18	9	9	21	36	55	2	129	32960	LNZG-40/50
63, 80	20	18	20	40	13	20	11	11	23	42	65	2	178	32961	LNZG-63/80
100, 125	25	20	25	50	16	24,5	14	13	28,5	50	75	2	306	32962	LNZG-100/125

1) Korrosionsbeständigkeitsklasse KBK 2 nach Festo Norm FN 940070
Mäßige Korrosionsbeanspruchung. Innenraumanwendung bei der Kondensation auftreten darf. Außenliegende sichtbare Teile mit vorrangig dekorativer Anforderung an die Oberfläche, die in direktem Kontakt zur umgebenden industriüblichen Atmosphäre stehen.

Schwenkflansch SNC

Werkstoff:
Aluminium-Druckguss
Kupfer- und PTFE-frei
RoHS konform



Abmessungen und Bestellangaben											
für Ø	CG	CP	EK	FL	L	SR	XC	KBK ¹⁾	Gewicht	Teile-Nr.	Typ
[mm]	H14	h14	Ø	±0,2					[g]		
32	14	34	10	22	13	10	221,6	2	90	174383	SNC-32
40	16	40	12	25	16	12	254,4	2	120	174384	SNC-40
50	21	45	16	27	16	12	268,1	2	240	174385	SNC-50
63	21	51	16	32	21	16	305,9	2	320	174386	SNC-63
80	25	65	20	36	22	16	337,6	2	625	174387	SNC-80
100	25	75	20	41	27	20	372,3	2	830	174388	SNC-100
125	37	97	30	50	30	25	422,3	2	1785	174389	SNC-125

1) Korrosionsbeständigkeitsklasse KBK 2 nach Festo Norm FN 940070
Mäßige Korrosionsbeanspruchung. Innenraumanwendung bei der Kondensation auftreten darf. Außenliegende sichtbare Teile mit vorrangig dekorativer Anforderung an die Oberfläche, die in direktem Kontakt zur umgebenden industriüblichen Atmosphäre stehen.

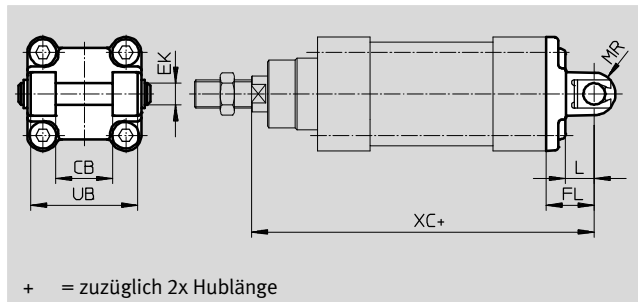
Tandemzylinder DNCT, Normlochbild

Zubehör

FESTO

Schwenkflansch SNCB

Werkstoff:
Aluminium-Druckguss
Kupfer- und PTFE-frei
RoHS konform

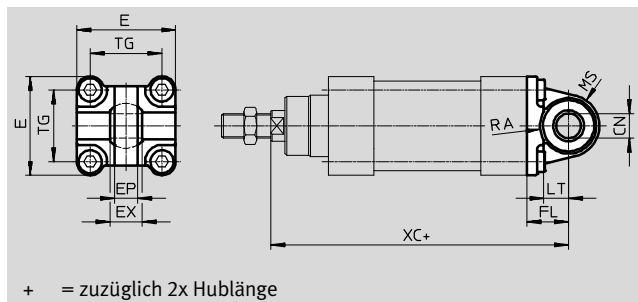
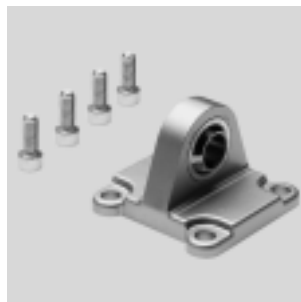


Abmessungen und Bestellangaben												
für \varnothing	CB	EK	FL	L	MR	UB	XC	KBK ¹⁾	Gewicht	Teile-Nr.	Typ	
[mm]	H14	\varnothing e8	$\pm 0,2$			h14			[g]			
32	26	10	22	13	8,5	45	221,6	2	103	174390	SNCB-32	
40	28	12	25	16	12	52	254,4	2	155	174391	SNCB-40	
50	32	12	27	16	12	60	268,1	2	232	174392	SNCB-50	
63	40	16	32	21	16	70	305,9	2	375	174393	SNCB-63	
80	50	16	36	22	16	90	337,6	2	636	174394	SNCB-80	
100	60	20	41	27	20	110	372,3	2	1035	174395	SNCB-100	
125	70	25	50	30	25	130	422,3	2	1860	174396	SNCB-125	

1) Korrosionsbeständigkeitsklasse KBK 2 nach Festo Norm FN 940070
Mäßige Korrosionsbeanspruchung. Innenraumanwendung bei der Kondensation auftreten darf. Außenliegende sichtbare Teile mit vorrangig dekorativer Anforderung an die Oberfläche, die in direktem Kontakt zur umgebenden industriellen Atmosphäre stehen.

Schwenkflansch SNCS

Werkstoff:
SNCS 32 ... 80:
Aluminium-Druckguss
SNCS 100 ... 125:
Aluminium-Knetlegierung
Kupfer- und PTFE-frei
RoHS konform



Abmessungen und Bestellangaben														
für \varnothing	CN	E	EP	EX	FL	LT	MS	RA	TG	XC	KBK ¹⁾	Ge- wicht	Teile-Nr.	Typ
[mm]	\varnothing		$\pm 0,2$		$\pm 0,2$			+1				[g]		
32	10 ^{+0,013}	45 ^{+0,2/-0,5}	10,5	14	22	13	15 ^{+0,5}	14,5	32,5	221,6	2	86	174397	SNCS-32
40	12 ^{+0,015}	54 ^{-0,5}	12	16	25	16	17 ^{+0,5}	17,5	38	254,4	2	122	174398	SNCS-40
50	16 ^{+0,015}	64 ^{-0,6}	15	21	27	16	20 ^{+0,5}	18,5	46,5	268,1	2	216	174399	SNCS-50
63	16 ^{+0,015}	75 ^{-0,6}	15	21	32	21	23 ^{-0,5}	23	56,5	305,9	2	281	174400	SNCS-63
80	20 ^{+0,018}	93 ^{-0,8}	18	25	36	22	28 ^{-0,5}	25	72	337,6	2	557	174401	SNCS-80
100	20 ^{+0,018}	109 ^{+1/-0,7}	18	25	41	27	30 ^{+0,5}	95	89	372,3	2	690	174402	SNCS-100
125	30 ^{+0,018}	132 ^{+1/-0,7}	25	37	50	30	39 ^{+0,5}	100	110	422,3	2	1375	174403	SNCS-125

1) Korrosionsbeständigkeitsklasse KBK 2 nach Festo Norm FN 940070
Mäßige Korrosionsbeanspruchung. Innenraumanwendung bei der Kondensation auftreten darf. Außenliegende sichtbare Teile mit vorrangig dekorativer Anforderung an die Oberfläche, die in direktem Kontakt zur umgebenden industriellen Atmosphäre stehen.

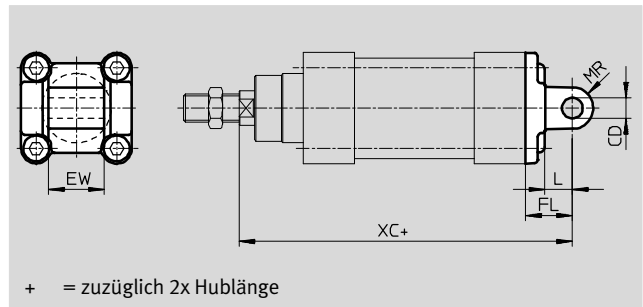
Tandemzylinder DNCT, Normlochbild

Zubehör

FESTO

Schwenkflansch SNCL

Werkstoff:
Aluminium-Druckguss
Kupfer- und PTFE-frei
RoHS konform



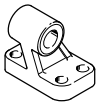
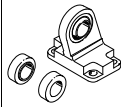
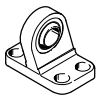

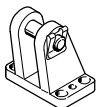
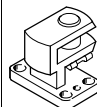
Abmessungen und Bestellangaben										
für \varnothing	CD	EW	FL	L	MR	XC	KBK ¹⁾	Gewicht	Teile-Nr.	Typ
[mm]	\varnothing H9	-0,2/-0,6	$\pm 0,2$					[g]		
32	10	26	22	13	10	221,6	2	75	174404	SNCL-32
40	12	28	25	16	12	254,4	2	100	174405	SNCL-40
50	12	32	27	16	12	268,1	2	160	174406	SNCL-50
63	16	40	32	21	16	305,9	2	250	174407	SNCL-63
80	16	50	36	22	16	337,6	2	405	174408	SNCL-80
100	20	60	41	27	20	372,3	2	655	174409	SNCL-100
125	25	70	50	30	25	422,3	2	1245	174410	SNCL-125

1) Korrosionsbeständigkeitsklasse KBK 2 nach Festo Norm FN 940070
Mäßige Korrosionsbeanspruchung. Innenraumanwendung bei der Kondensation auftreten darf. Außenliegende sichtbare Teile mit vorrangig dekorativer Anforderung an die Oberfläche, die in direktem Kontakt zur umgebenden industrieeüblichen Atmosphäre stehen.

Tandemzylinder DNCT, Normlochbild

Zubehör


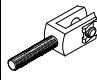
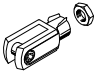
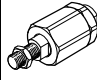
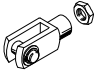

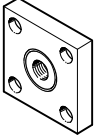
FESTO


Bestellangaben – Befestigungselemente				Datenblätter → Internet: lagerbock			
Benennung	für Ø	Teile-Nr.	Typ	Benennung	für Ø	Teile-Nr.	Typ
Lagerbock LNG				Lagerbock LSN			
	32	33890	LNG-32		32	5561	LSN-32
	40	33891	LNG-40		40	5562	LSN-40
	50	33892	LNG-50		50	5563	LSN-50
	63	33893	LNG-63		63	5564	LSN-63
	80	33894	LNG-80		80	5565	LSN-80
	100	33895	LNG-100		100	5566	LSN-100
	125	33896	LNG-125		125	6987	LSN-125
Lagerbock LSNG				Lagerbock LSNSG			
	32	31740	LSNG-32		32	31747	LSNSG-32
	40	31741	LSNG-40		40	31748	LSNSG-40
	50	31742	LSNG-50		50	31749	LSNSG-50
	63	31743	LSNG-63		63	31750	LSNSG-63
	80	31744	LSNG-80		80	31751	LSNSG-80
	100	31745	LSNG-100		100	31752	LSNSG-100
	125	31746	LSNG-125		125	31753	LSNSG-125
Lagerbock LBG				Lagerbock quer LQG			
	32	31761	LBG-32		32	31768	LQG-32
	40	31762	LBG-40		40	31769	LQG-40
	50	31763	LBG-50		50	31770	LQG-50
	63	31764	LBG-63		63	31771	LQG-63
	80	31765	LBG-80		80	31772	LQG-80
	100	31766	LBG-100		100	31773	LQG-100
	125	31767	LBG-125		125	31774	LQG-125

Tandemzylinder DNCT, Normlochbild

Zubehör

FESTO

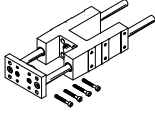
Bestellangaben – Kolbenstangenaufsätze				Datenblätter → Internet: kolbenstangenaufsatz			
Benennung	für Ø	Teile-Nr.	Typ	Benennung	für Ø	Teile-Nr.	Typ
Gelenkkopf SGS				Gabelkopf SGA			
	32	9261	SGS-M10x1,25		32	32954	SGA-M10x1,25
	40	9262	SGS-M12x1,25		40	10767	SGA-M12x1,25
	50	9263	SGS-M16x1,5		50	10768	SGA-M16x1,5
	63						
	80	9264	SGS-M20x1,5		80	10769	SGA-M20x1,5
	100	10774	SGS-M27x2		100	10770	SGA-M27x2
	125						
Gabelkopf SG				Flexo-Kupplung FK			
	32	6144	SG-M10x1,25		32	6140	FK-M10x1,25
	40	6145	SG-M12x1,25		40	6141	FK-M12x1,25
	50	6146	SG-M16x1,5		50	6142	FK-M16x1,5
	63						
	80	6147	SG-M20x1,5	80	6143	FK-M20x1,5 ¹⁾	
	100	14987	SG-M27x2-B	100	10485	FK-M27x2	
	125						
Kupplungsstück KSG				 - Hinweis ¹⁾ Bei Verwendung dieser Kolbenstangenaufsätze darf die max. Kraft von 10 000 N nicht überschritten werden.			
	32	32963	KSG-M10x1,25				
	40	32964	KSG-M12x1,25				
	50	32965	KSG-M16x1,5				
	63						
	80						
	100	32967	KSG-M27x2				
	125						

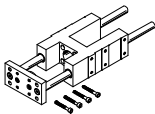
Bestellangaben – Drossel-Rückschlagventile				Datenblätter → Internet: grla				
	Anschluss		Werkstoff	Teile-Nr.	Typ			
	Gewinde	für Schlauch-Außen-Ø						
	G $\frac{1}{8}$	3	Metall-Ausführung	193142	GRLA- $\frac{1}{8}$ -QS-3-D			
		4		193143	GRLA- $\frac{1}{8}$ -QS-4-D			
		6		193144	GRLA- $\frac{1}{8}$ -QS-6-D			
		8		193145	GRLA- $\frac{1}{8}$ -QS-8-D			
	G $\frac{1}{4}$	6		193146	GRLA- $\frac{1}{4}$ -QS-6-D			
		8		193147	GRLA- $\frac{1}{4}$ -QS-8-D			
		10		193148	GRLA- $\frac{1}{4}$ -QS-10-D			
	G $\frac{3}{8}$	6		193149	GRLA- $\frac{3}{8}$ -QS-6-D			
		8		193150	GRLA- $\frac{3}{8}$ -QS-8-D			
		10		193151	GRLA- $\frac{3}{8}$ -QS-10-D			
	G $\frac{1}{2}$	12		193152	GRLA- $\frac{1}{2}$ -QS-12-D			

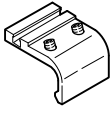
Tandemzylinder DNCT, Normlochbild

Zubehör

FESTO

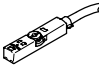
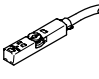
Bestellangaben – Führungseinheiten für feste Hübe (nur Kugelumlauführung)				Datenblätter → Internet: feng	
	Hub [mm]	Teile-Nr.	Typ	Hub [mm]	Teile-Nr. Typ
	für Ø 32 mm			für Ø 40 mm	
	10 ... 50	34493	FENG-32-50-KF	10 ... 50	34499 FENG-40-50-KF
	10 ... 100	34494	FENG-32-100-KF	10 ... 100	34500 FENG-40-100-KF
	10 ... 160	34495	FENG-32-160-KF	10 ... 160	34501 FENG-40-160-KF
	10 ... 200	34496	FENG-32-200-KF	10 ... 200	34502 FENG-40-200-KF
	10 ... 250	150289	FENG-32-250-KF	10 ... 250	34503 FENG-40-250-KF
	10 ... 320	34497	FENG-32-320-KF	10 ... 320	34504 FENG-40-320-KF
	10 ... 400	150290	FENG-32-400-KF	10 ... 400	150291 FENG-40-400-KF
	10 ... 500	34498	FENG-32-500-KF	10 ... 500	34505 FENG-40-500-KF
	für Ø 50 mm			für Ø 63 mm	
	10 ... 50	34506	FENG-50-50-KF	10 ... 50	34513 FENG-63-50-KF
	10 ... 100	34507	FENG-50-100-KF	10 ... 100	34514 FENG-63-100-KF
	10 ... 160	34508	FENG-50-160-KF	10 ... 160	34515 FENG-63-160-KF
	10 ... 200	34509	FENG-50-200-KF	10 ... 200	34516 FENG-63-200-KF
	10 ... 250	34510	FENG-50-250-KF	10 ... 250	34517 FENG-63-250-KF
	10 ... 320	34511	FENG-50-320-KF	10 ... 320	34518 FENG-63-320-KF
	10 ... 400	150292	FENG-50-400-KF	10 ... 400	34519 FENG-63-400-KF
	10 ... 500	34512	FENG-50-500-KF	10 ... 500	34520 FENG-63-500-KF
	für Ø 80 mm			für Ø 100 mm	
	10 ... 50	34521	FENG-80-50-KF	10 ... 50	34529 FENG-100-50-KF
	10 ... 100	34522	FENG-80-100-KF	10 ... 100	34530 FENG-100-100-KF
	10 ... 160	34523	FENG-80-160-KF	10 ... 160	34531 FENG-100-160-KF
	10 ... 200	34524	FENG-80-200-KF	10 ... 200	34532 FENG-100-200-KF
	10 ... 250	34525	FENG-80-250-KF	10 ... 250	34533 FENG-100-250-KF
	10 ... 320	34526	FENG-80-320-KF	10 ... 320	34534 FENG-100-320-KF
	10 ... 400	34527	FENG-80-400-KF	10 ... 400	34535 FENG-100-400-KF
	10 ... 500	34528	FENG-80-500-KF	10 ... 500	34536 FENG-100-500-KF

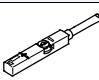
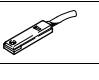

Bestellangaben – Führungseinheiten für variable Hübe				Datenblätter → Internet: feng	
	für Ø [mm]	Hub [mm]	mit Kugelumlauführung Teile-Nr. Typ	mit Gleitführung Teile-Nr. Typ	
	32	10 ... 500	34487 FENG-32-...-KF	34481 FENG-32-...	
	40	10 ... 500	34488 FENG-40-...-KF	34482 FENG-40-...	
	50	10 ... 500	34489 FENG-50-...-KF	34483 FENG-50-...	
	63	10 ... 500	34490 FENG-63-...-KF	34484 FENG-63-...	
	80	10 ... 500	34491 FENG-80-...-KF	34485 FENG-80-...	
	100	10 ... 500	34492 FENG-100-...-KF	34486 FENG-100-...	


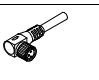
Bestellangaben – Befestigungsbausätze für Näherungsschalter SMT-8			Datenblätter → Internet: smb	
	für Ø [mm]	Teile-Nr.	Typ	
	32	175705	SMB-8-FENG-32/40	
	40	175706	SMB-8-FENG-50/63	
	50			
	63	175707	SMB-8-FENG-80/100	
	80			
100				

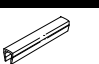
Tandemzylinder DNCT, Normlochbild

Zubehör

Bestellangaben – Näherungsschalter für T-Nut, magnetoresistiv						Datenblätter → Internet: smt	
	Befestigungsart	Schalt- ausgang	Elektrischer Anschluss	Kabellänge [m]	Teile-Nr.	Typ	
Schließer							
	von oben in Nut einsetzbar, bündig mit Zylinderprofil, kurze Bauform	PNP	Kabel, 3-adrig	2,5	574335	SMT-8M-A-PS-24V-E-2,5-OE	
			Stecker M8x1, 3-polig	0,3	574334	SMT-8M-A-PS-24V-E-0,3-M8D	
		NPN	Kabel, 3-adrig	2,5	574338	SMT-8M-A-NS-24V-E-2,5-OE	
			Stecker M8x1, 3-polig	0,3	574339	SMT-8M-A-NS-24V-E-0,3-M8D	
Öffner							
	von oben in Nut einsetzbar, bündig mit Zylinderprofil, kurze Bauform	PNP	Kabel, 3-adrig	7,5	574340	SMT-8M-A-PO-24V-E-7,5-OE	

Bestellangaben – Näherungsschalter für T-Nut, magnetisch Reed						Datenblätter → Internet: sme	
	Befestigungsart	Schalt- ausgang	Elektrischer Anschluss	Kabellänge [m]	Teile-Nr.	Typ	
Schließer							
	von oben in Nut einsetzbar, bündig mit Zylinderprofil	kontakt- behafet	Kabel, 3-adrig	2,5	543862	SME-8M-DS-24V-K-2,5-OE	
				5,0	543863	SME-8M-DS-24V-K-5,0-OE	
			Kabel, 2-adrig	2,5	543872	SME-8M-ZS-24V-K-2,5-OE	
			Stecker M8x1, 3-polig	0,3	543861	SME-8M-DS-24V-K-0,3-M8D	
	längs in Nut einschiebbar, bündig mit Zylinderprofil	kontakt- behafet	Kabel, 3-adrig	2,5	150855	SME-8-K-LED-24	
			Stecker M8x1, 3-polig	0,3	150857	SME-8-S-LED-24	
Öffner							
	längs in Nut einschiebbar, bündig mit Zylinderprofil	kontakt- behafet	Kabel, 3-adrig	7,5	160251	SME-8-O-K-LED-24	

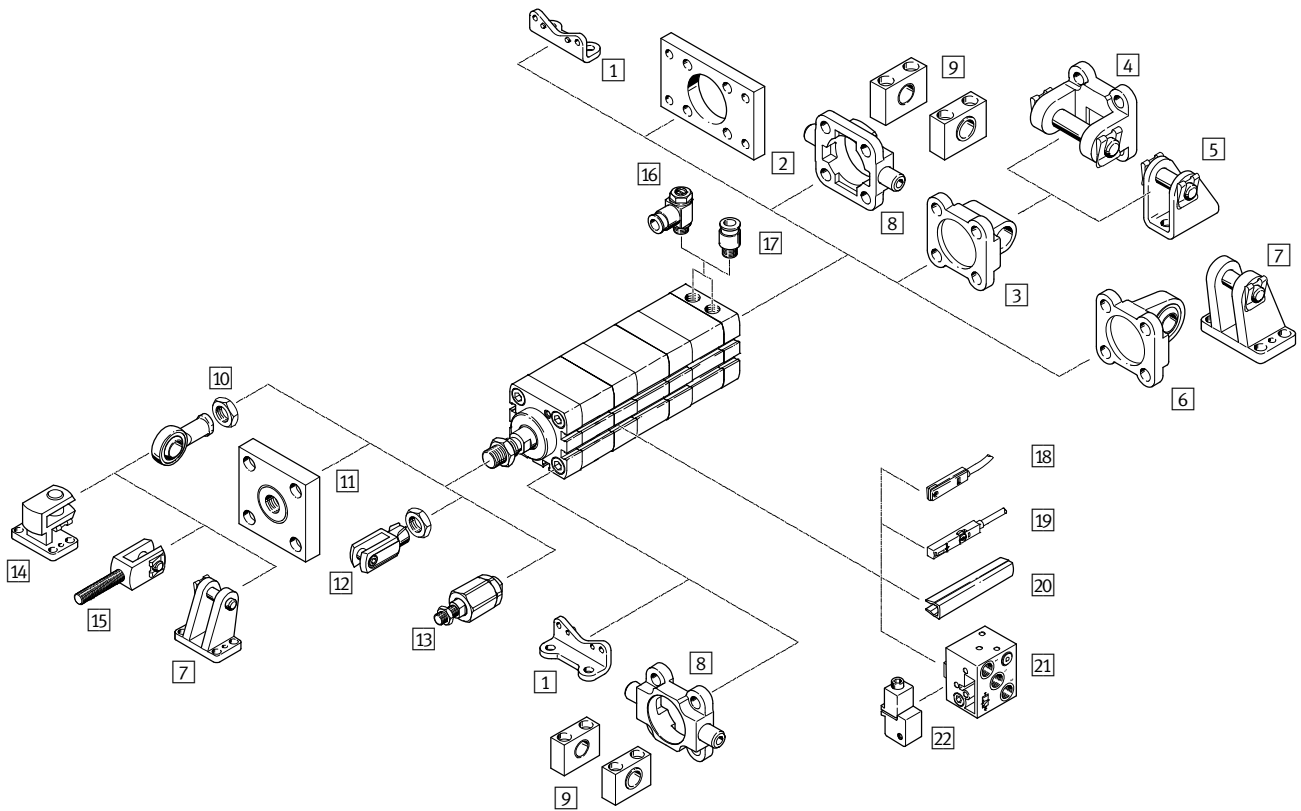
Bestellangaben – Verbindungsleitungen					Datenblätter → Internet: nebu	
	Elektrischer Anschluss links	Elektrischer Anschluss rechts	Kabellänge [m]	Teile-Nr.	Typ	
	Dose gerade, M8x1, 3-polig	Kabel, offenes Ende, 3-adrig	2,5	541333	NEBU-M8G3-K-2.5-LE3	
			5	541334	NEBU-M8G3-K-5-LE3	
	Dose gerade, M12x1, 5-polig	Kabel, offenes Ende, 3-adrig	2,5	541363	NEBU-M12G5-K-2.5-LE3	
			5	541364	NEBU-M12G5-K-5-LE3	
	Dose gewinkelt, M8x1, 3-polig	Kabel, offenes Ende, 3-adrig	2,5	541338	NEBU-M8W3-K-2.5-LE3	
			5	541341	NEBU-M8W3-K-5-LE3	
	Dose gewinkelt, M12x1, 5-polig	Kabel, offenes Ende, 3-adrig	2,5	541367	NEBU-M12W5-K-2.5-LE3	
			5	541370	NEBU-M12W5-K-5-LE3	

Bestellangaben – Nutabdeckung für T-Nut				
	Montage	Länge	Teile-Nr.	Typ
	einsetzbar	2x 0,5 m	151680	ABP-5-S

Hochkraftzylinder ADNH, Normlochbild

Peripherieübersicht

FESTO



Hochkraftzylinder ADNH, Normlochbild

Peripherieübersicht

FESTO

Befestigungselemente und Zubehör					
	Kurzbeschreibung	Ø 25	Ø 40, 63, 100	→ Seite/Internet	
1	Fußbefestigung HNA	für Lager- und Abschlussdeckel	■	■	30
2	Flanschbefestigung FNC	für Abschlussdeckel	■	■	31
3	Schwenkflansch SNCL	für Abschlussdeckel	■	■	32
4	Schwenkflansch SNCB	für Schwenkflansch SNCL	-	■	35
5	Lagerbock LBN/CRLBN	für Schwenkflansch SNCL	■	-	34
6	Schwenkflansch SNCS	für Abschlussdeckel	-	■	32
7	Lagerbock LBG	für Schwenkflansch SNCS	-	■	37
8	Schwenkzapfen ZNCF/CRZNG	für Abschlussdeckel	-	■	36
9	Lagerstück LNZG	für Schwenkzapfen ZNCF/CRZNG	-	■	36
10	Gelenkkopf SGS/CRSGS	mit sphärischer Lagerung	■	■	37
11	Kupplungsstück KSG	für den Ausgleich von Radialabweichungen	■	■	37
12	Gabelkopf SG/CRSG	lässt eine Schwenkbewegung des Zylinders in einer Ebene zu	■	■	37
13	Flexo-Kupplung FK/CRFK	für den Ausgleich von Radial- und Winkelabweichungen	■	■	37
14	Lagerbock quer LQG	für Gelenkkopf SGS	-	■	37
15	Gabelkopf SGA	mit Außengewinde	-	■	37
16	Drossel-Rückschlagventil GRLA	zur Geschwindigkeitsregulierung	■	■	37
17	Steckverschraubung QS	zum Anschluss von außentolerierten Druckluftschläuchen	■	■	quick star
18	Näherungsschalter SME/SMT-8	integrierbar im Zylinderprofilrohr	■	■	38
19	Näherungsschalter SME/SMT-8M	integrierbar im Zylinderprofilrohr	■	■	38
20	Nutabdeckung ABP-5-S	zum Schutz der Sensorkabel und der Sensornuten vor Verschmutzung	■	■	39
21	Näherungsschalter SMPO-8E	Ausgangssignal pneumatisch	■	■	39
22	Befestigungsbausatz SMB-8E	für Näherungsschalter SMPO-8E	■	■	39

Hochkraftzylinder ADNH, Normlochbild

Typenschlüssel

FESTO

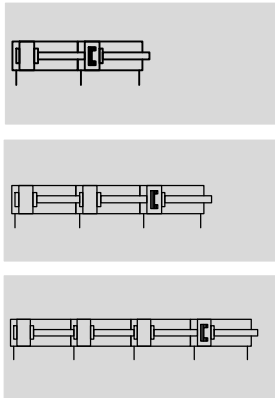
ADNH - 40 - 80 - A - P - A - 2N - K2

Typ	
Doppeltwirkend	
ADNH	Hochkraftzylinder
Kolben-Ø [mm]	
40	
Hub [mm]	
80	
Kolbenstangengewinde	
A	Außengewinde
I	Innengewinde
Dämpfung	
P	elastische Dämpfungsringe/-platten beidseitig
Positionserkennung	
A	für Näherungsschalter
Anzahl Zylinder	
2N	2 Zylinder für doppelte Kraft
3N	3 Zylinder für dreifache Kraft
4N	4 Zylinder für vierfache Kraft
Variante	
K2	verlängertes Kolbenstangen-Außengewinde
K5	Sondergewinde an der Kolbenstange
K8	verlängerte Kolbenstange
S6	warmfeste Dichtungen max. 120 °C
TL	unverlierbares Typenschild

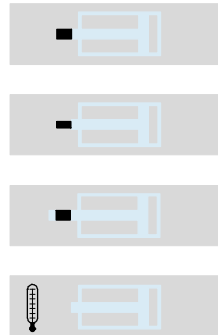
Hochkraftzylinder ADNH, Normlochbild

Datenblatt

Funktion



Varianten



K2

K5

K8

S6



- \varnothing - Durchmesser
25 ... 100 mm

- | - Hublänge
1 ... 150 mm

Allgemeine Technische Daten

Kolben- \varnothing	25	40	63	100
Pneumatischer Anschluss	M5	M5	G $\frac{1}{8}$	G $\frac{1}{8}$
Kolbenstangen- gewinde	innen	M6	M10	M12
	außen	M8	M12x1,25	M16x1,5
Konstruktiver Aufbau	Kolben			
	Kolbenstange			
	Zylinderrohr			
Dämpfung	elastische Dämpfungsringe/-platten beidseitig			
Positionserkennung	für Näherungsschalter			
Befestigungsart	mit Innengewinde			
	mit Zubehör			
Einbaulage	beliebig			

Betriebs- und Umweltbedingungen

Kolben- \varnothing	25	40	63	100
Betriebsmedium	Druckluft nach ISO 8573-1:2010 [7:4:4]			
Hinweis zum Betriebs-/ Steuermedium	geölter Betrieb möglich (im weiteren Betrieb erforderlich)			
Betriebsdruck [bar]	2 Zylinder	0,8 ... 10		0,6 ... 10
	3 Zylinder	1,1 ... 10		0,9 ... 10
	4 Zylinder	1,4 ... 10		1,2 ... 10
Umgebungs- temperatur ¹⁾ [°C]	-20 ... +80			
	S6	0 ... +120		
Korrosionsbeständigkeit KBK ²⁾	2			

1) Einsatzbereich der Näherungsschalter beachten

2) Korrosionsbeständigkeitsklasse KBK 2 nach Festo Norm FN 940070

Mäßige Korrosionsbeanspruchung. Innenraumanwendung bei der Kondensation auftreten darf. Außenliegende sichtbare Teile mit vorrangig dekorativer Anforderung an die Oberfläche, die in direktem Kontakt zur umgebenden industriellen Atmosphäre stehen.

Hochkraftzylinder ADNH, Normlochbild

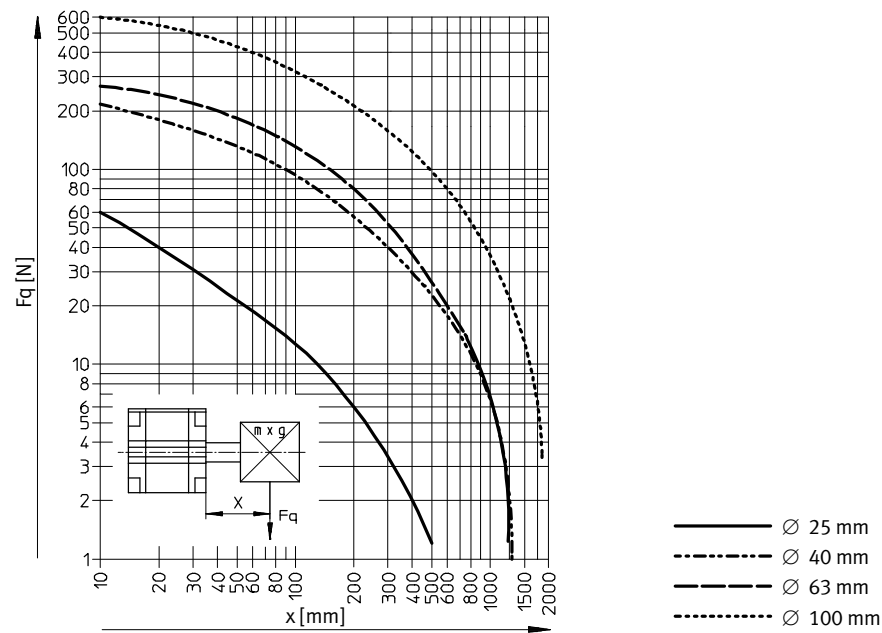
Datenblatt

FESTO

Kräfte [N] und Aufprallenergie [J]					
Kolben-Ø		25	40	63	100
Theoretische Kraft bei 6 bar, Vorlauf	2 Zylinder	542	1440	3619	9235
	3 Zylinder	789	2126	5369	13758
	4 Zylinder	1036	2812	7120	18281
Theoretische Kraft bei 6 bar, Rücklauf ¹⁾		247	633	1681	4417
Max. Aufprallenergie in den Endlagen		0,3	0,7	1,3	2,5
	S6	0,15	0,35	0,65	1,25

1) Beim Einfahren steht nur die einfache Kraft zur Verfügung

Max. Querkraft F_q in Abhängigkeit von der Auskrägung x

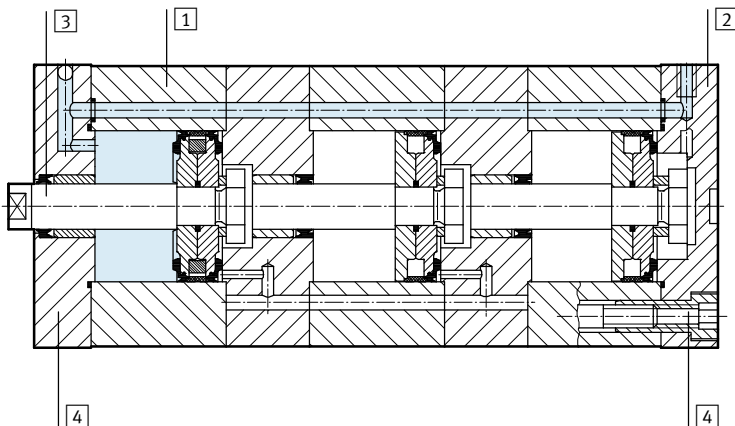


Hochkraftzylinder ADNH, Normlochbild

Datenblatt

Werkstoffe

Funktionsschnitt



Hochkraftzylinder	Grundtyp	S6
1 Zylinderrohr	Aluminium, eloxiert	Aluminium, eloxiert
2 Deckel	Aluminium, eloxiert	Aluminium, eloxiert
3 Kolbenstange	Stahl, hochlegiert	Stahl, hochlegiert
4 Bundschrauben	Stahl, verzinkt	Stahl, verzinkt
- Dichtungen	Polyurethan, Nitrilkautschuk	Fluorkautschuk
Werkstoff-Hinweis	RoHS konform	

Hochkraftzylinder ADNH, Normlochbild

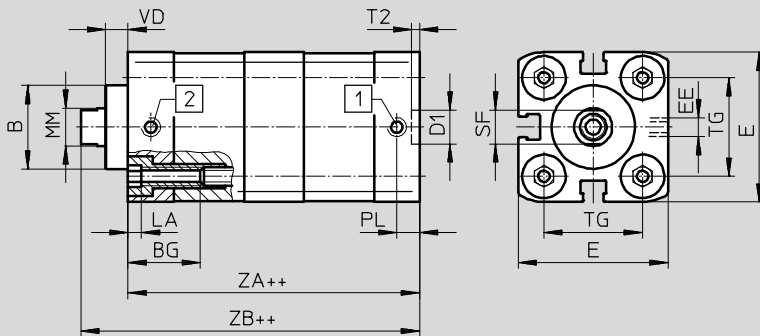
Datenblatt

FESTO

Abmessungen – Grundtyp

Download CAD-Daten → www.festo.com

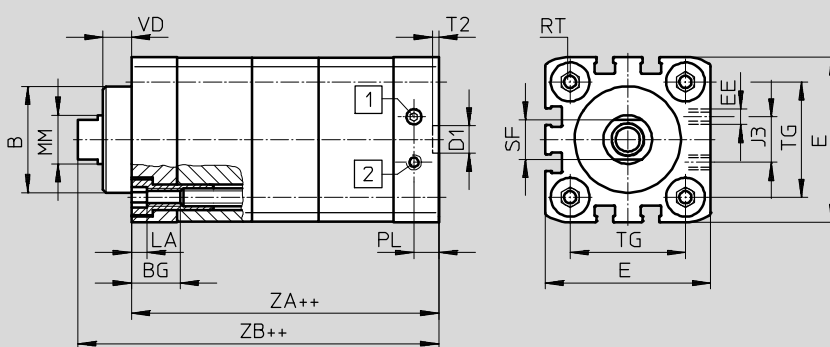
∅ 25/2N – 2 Zylinder



- 1 Zylinder ausfahrend
- 2 Zylinder einfahrend

++ = zuzüglich 2x Hublänge

∅ 40 ... 100/2N – 2 Zylinder

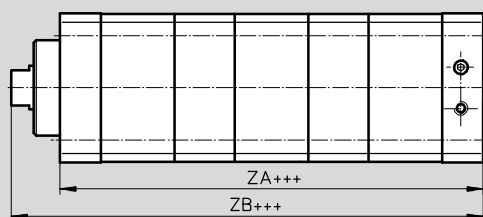


- 1 Zylinder ausfahrend
- 2 Zylinder einfahrend

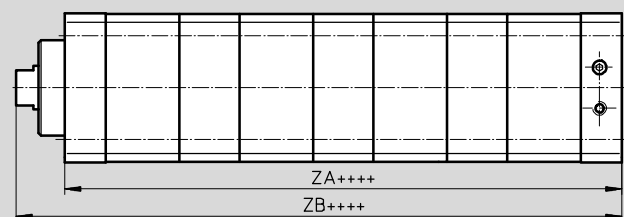
++ = zuzüglich 2x Hublänge

3N – 3 Zylinder

4N – 4 Zylinder



+++ = zuzüglich 3x Hublänge



++++ = zuzüglich 4x Hublänge

∅	B	BG	D1	E	EE	J3	LA	MM	PL	RT
[mm]	∅ f8	min.	∅ H9	+0,3			+0,2	∅ h9	+0,2	
25	22	15	9	39,5	M5	–	5	10	6	M5
40	35	16	12	54,5	G1/8	15		16	8,2	M6
63	42	75,5		23		M8				
100	55	17	113,5	40		25	10,5	M10		

∅	SF	T2	TG	VD	ZA			ZB		
					Zylinderanzahl			Zylinderanzahl		
					2	3	4	2	3	4
[mm]		+0,1	±0,2							
25	9	2,1	26	6	76,3 ^{+1,2}	110,5 ^{+1,8}	144,7 ^{+2,4}	88,5 ^{+1,6}	122,7 ^{+2,2}	156,9 ^{+2,8}
40	13		38	9,5	86,2 ^{+1,2}	125,5 ^{+1,8}	164,8 ^{+2,4}	104,6 ^{+1,6}	143,9 ^{+2,2}	183,2 ^{+2,8}
63	17	2,6	56,5	12	93,3 ^{+1,2}	135,7 ^{+1,8}	178,1 ^{+2,4}	114,6 ^{+1,6}	157 ^{+2,2}	199,4 ^{+2,8}
100	21		89	15,5	120,9 ^{+1,2}	172,8 ^{+1,8}	224,7 ^{+2,4}	147,9 ^{+1,6}	199,8 ^{+2,2}	251,7 ^{+2,8}

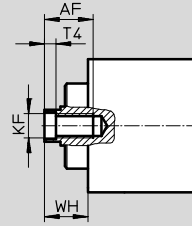
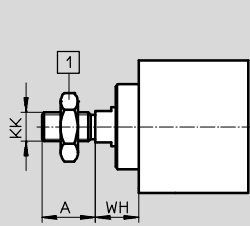
Hochkraftzylinder ADNH, Normlochbild

Datenblatt

Abmessungen – Varianten

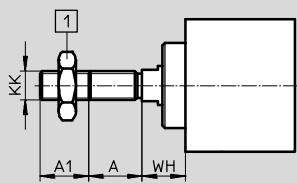
Download CAD-Daten → www.festo.com

Grundtyp



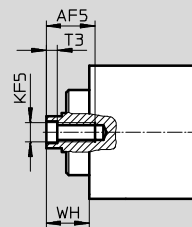
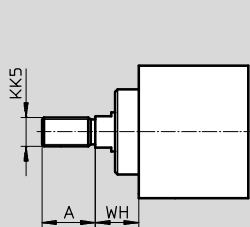
1 Sechskantmutter DIN 439-B
nur bei \varnothing 40 ... 100

K2 – Verstärkte Kolbenstange mit verlängertes Kolbenstangen-Außengewinde

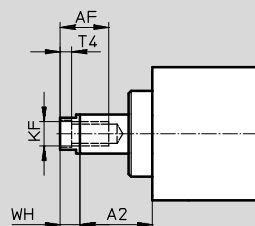
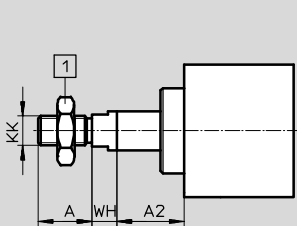


1 Sechskantmutter DIN 439-B
nur bei \varnothing 40 ... 100

K5 – Verstärkte Kolbenstange mit Sondergewinde an der Kolbenstange



K8 – Verstärkte Kolbenstange mit verlängerte Kolbenstange



1 Sechskantmutter DIN 439-B
nur bei \varnothing 40 ... 100

\varnothing	A	A1	A2	AF	AF5	KF	KF5	KK	KK5	T3	T4	WH
[mm]	-0,5			min.	min.							+1,3
25	16	1 ... 20	1 ... 150	14	12	M6	M5	M8	M10x1,25 M10	2	2,6	11,8
40	22			20	16	M10	M8	M12x1,25	M10x1,25 M12	3,3	4,7	18
63	28			20	20	M12	M10	M16x1,5	M12x1,25 M16	4,7	6,1	21
100	40	1 ... 30		25	-	M16	-	M20x1,5	M16x1,5 M20	-	7	26,5

Hochkraftzylinder ADNH, Normlochbild

Bestellangaben – Produktbaukasten



M Mindestangaben →

Baukasten-Nr.	Funktion	Baugröße	Hub	Gewindeart	Dämpfung	Positionserkennung	Anzahl der Zylinder
539691	ADNH	25	1 ... 150	A	P	A	2N
539692		40		I			3N
539693		63					4N
539694		100					
Bestellbeispiel							
539694	ADNH	- 100	- 120	- A	- P	- A	- 4N

Bestelltabelle							
Baugröße	25	40	63	100	Bedingungen	Code	Eintrag Code
M Baukasten-Nr.	539691	539692	539693	539694			
Funktion	Compact Tandemzylinder, angelehnt an ISO 21287					ADNH	ADNH
Baugröße [mm]	25	40	63	100		-...	
Hub [mm]	1 ... 150					-...	
Gewindeart	Außengewinde					-A	
	Innengewinde					-I	
Dämpfung	elastische Dämpfungsringe/-platten beidseitig					-P	-P
Positionserkennung	für Näherungsschalter					-A	-A
Anzahl Zylinder	2 Zylinder für doppelte Kraft					-2N	- ... N
	3 Zylinder für dreifache Kraft					-3N	
	4 Zylinder für vierfache Kraft					-4N	

Übertrag Bestellcode

ADNH - - - - **P** - **A** - **...N**

Hochkraftzylinder ADNH, Normlochbild

Bestellangaben – Produktbaukasten

→ **0 Optionen**

Außengewinde verlängert ...K2	Sondergewinde “...”K5	Kolbenstange verlängert ...K8	Temperaturbeständigkeit S6	Unverlierbares Typenschild TL
- 25K2	- “M16x1,5”K5	-	- S6	-

Bestelltabelle								
Baugröße	25	40	63	100	Bedingungen	Code	Eintrag Code	
0 Außengewinde verlängert [mm]	verlängertes Kolbenstangen-Außengewinde							
	1 ... 20	1 ... 20	1 ... 20	1 ... 30		-...K2		
Sondergewinde an der Kolbenstange	M10x1,25	M10x1,25	M12x1,25	M16x1,5	[1]	-“...”K5		
	M10	M12	M16	M20				
	M5	M8	M10	-	[2]			
Kolbenstange verlängert [mm]	verlängerte Kolbenstange							
	1 ... 150	1 ... 150	1 ... 150	1 ... 150	[3]	-...K8		
Temperaturbeständigkeit	warmfeste Dichtungen max. 120 °C						-S6	
Unverlierbares Typenschild	Typenschild gelasert						-TL	

- [1] **K5** Nur mit Kolbenstangengewinde A (Außengewinde)
- [2] **K5** Nur mit Kolbenstangengewinde I (Innengewinde)

- [3] **K8** Die Summe aus Hublänge und Kolbenstangenverlängerung darf die maximal zulässige Hublänge nicht überschreiten

Übertrag Bestellcode

- - - - -

Hochkraftzylinder ADNH, Normlochbild

Zubehör

FESTO

Fußbefestigung HNA

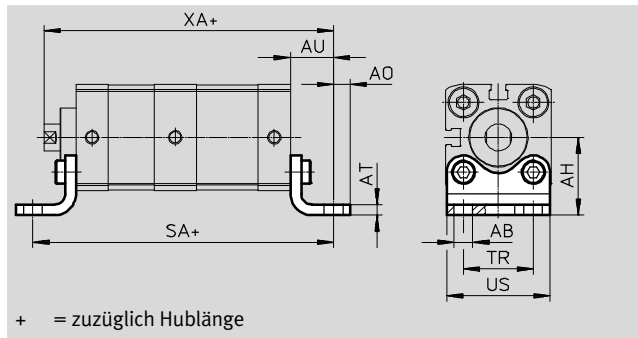
Werkstoff:

HNA: Stahl verzinkt

HNA-...-R3: Stahl mit Schutzüberzug

Kupfer- und PTFE-frei

RoHS konform



Abmessungen und Bestellangaben								
für \varnothing [mm]	AB \varnothing H14	AH	AO	AT	AU	SA ¹⁾		
						2	3	4
25	7	29	6,3	4	16	108,3	142,5	176,7
40	10	38	9		18	122,2	161,5	200,8
63		50	8	5	21	135,6	177,7	220,1
100	14,5	74	12,5	6	27	174,9	226,8	278,7

für \varnothing [mm]	TR	US	XA ¹⁾		
			2	3	4
		-0,5			
25	26	38,5	104,5	138,7	172,9
40	36	54	122,6	161,9	201,2
63	50	75	135,6	178,0	220,4
100	75	110	174,9	226,8	272,7

für \varnothing [mm]	Grundtyp				R3 – Hoher Korrosionsschutz			
	KBK ²⁾	Gewicht [g]	Teile-Nr.	Typ	KBK ²⁾	Gewicht [g]	Teile-Nr.	Typ
25	1	90	537240	HNA-25	3	90	537255	HNA-25-R3
40	1	157	537242	HNA-40	3	157	537257	HNA-40-R3
63	1	328	537244	HNA-63	3	328	537259	HNA-63-R3
100	1	814	537250	HNA-100	3	814	537261	HNA-100-R3

1) Anzahl der Hublängen

2 = 2x Hublänge

3 = 3x Hublänge

4 = 4x Hublänge

2) Korrosionsbeständigkeitsklasse KBK 1 nach Festo Norm FN 940070

Niedrige Korrosionsbeanspruchung. Trockene Innenraumanwendung bzw. Transport- und Lagerschutz. Gilt auch für Teile hinter Abdeckungen, im nicht sichtbaren Innenbereich, oder Teile die im Anwendungsfall abgedeckt sind (z. B. Antriebszapfen).

Korrosionsbeständigkeitsklasse KBK 3 nach Festo Norm FN 940070

Starke Korrosionsbeanspruchung. Freibewitterung unter gemäßigten korrosiven Bedingungen. Außenliegende sichtbare Teile im direkten Kontakt zur umgebenden industriellen Atmosphäre mit vorrangig funktioneller Anforderung an die Oberfläche.

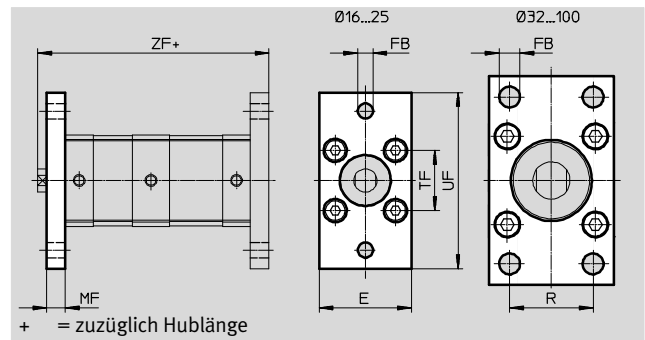
Hochkraftzylinder ADNH, Normlochbild

Zubehör

FESTO

Flanschbefestigung FNC

Werkstoff:
Stahl verzinkt
Kupfer- und PTFE-frei
RoHS konform



Abmessungen und Bestellangaben

für Ø	E	FB	MF	R	TF	UF
[mm]		Ø				
25	40	6,6	8	–	60	76
40	54	9	10	36	72	90
63	75		12	50	100	120
100	110	14	16	75	150	175

für Ø	ZF ¹⁾			KBK ²⁾	Gewicht	Teile-Nr.	Typ
	2	3	4				
[mm]					[g]		
25	96,5	130,7	164,9	1	165	537248	FNC-25
40	114,6	153,9	193,2	1	291	174377	FNC-40
63	126,6	169,0	211,4	1	679	174379	FNC-63
100	163,9	215,8	267,7	1	2041	174381	FNC-100

- 1) Anzahl der Hublängen
 2 = 2x Hublänge
 3 = 3x Hublänge
 4 = 4x Hublänge

- 2) Korrosionsbeständigkeitsklasse KBK 1 nach Festo Norm FN 940070
 Niedrige Korrosionsbeanspruchung. Trockene Innenraumanwendung bzw. Transport- und Lagerschutz. Gilt auch für Teile hinter Abdeckungen, im nicht sichtbaren Innenbereich, oder Teile die im Anwendungsfall abgedeckt sind (z. B. Antriebszapfen).

Hochkraftzylinder ADNH, Normlochbild

Zubehör

FESTO

Schwenkflansch SNCL

Werkstoff:

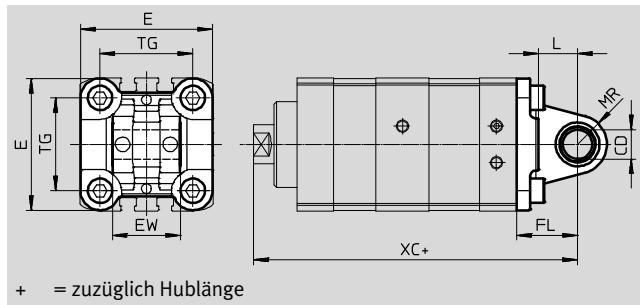
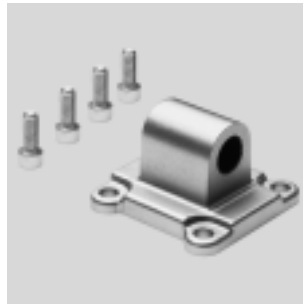
SNCL: Alu-Druckguss

SNCL-...-R3: Alu-Druckguss mit

Schutzüberzug

Kupfer- und PTFE-frei

RoHS konform



Abmessungen und Bestellangaben										
für \varnothing [mm]	CD \varnothing H9	E	EW	FL $\pm 0,2$	L	MR	TG	XC ¹⁾		
								2	3	4
25	8	38,5 _{-0,6}	16 h12	20	14	8	26	108,5	142,7	176,9
40	12	54 _{-0,5}	28 _{-0,2/-0,6}	25	16	12	38,5	129,6	168,9	208,2
63	16	75 _{-0,6}	40 _{-0,2/-0,6}	32	21	16	56,5	146,6	189,0	231,4
100	20	110 _{+0,3/-0,8}	60 _{-0,2/-0,6}	41	27	20	89	188,9	240,8	292,7

für \varnothing [mm]	Grundtyp				R3 – Hoher Korrosionsschutz			
	KBK ²⁾	Gewicht [g]	Teile-Nr.	Typ	KBK ²⁾	Gewicht [g]	Teile-Nr.	Typ
25	2	45	537793	SNCL-25	3	45	537797	SNCL-25-R3
40	2	115	174405	SNCL-40	–	–	–	–
63	2	270	174407	SNCL-63	–	–	–	–
100	2	700	174409	SNCL-100	–	–	–	–

- 1) Anzahl der Hublängen
 2 = 2x Hublänge
 3 = 3x Hublänge
 4 = 4x Hublänge

- 2) Korrosionsbeständigkeitsklasse KBK 2 nach Festo Norm FN 940070
 Mäßige Korrosionsbeanspruchung. Innenraumanwendung bei der Kondensation auftreten darf. Außenliegende sichtbare Teile mit vorrangig dekorativer Anforderung an die Oberfläche, die in direktem Kontakt zur umgebenden industriellen Atmosphäre stehen.
 Korrosionsbeständigkeitsklasse KBK 3 nach Festo Norm FN 940070
 Starke Korrosionsbeanspruchung. Freibewitterung unter gemäßigten korrosiven Bedingungen. Außenliegende sichtbare Teile im direkten Kontakt zur umgebenden industriellen Atmosphäre mit vorrangig funktioneller Anforderung an die Oberfläche.

Hochkraftzylinder ADNH, Normlochbild

Zubehör

Schwenkflansch SNCS

Werkstoff:

SNCS 40 ... 63:

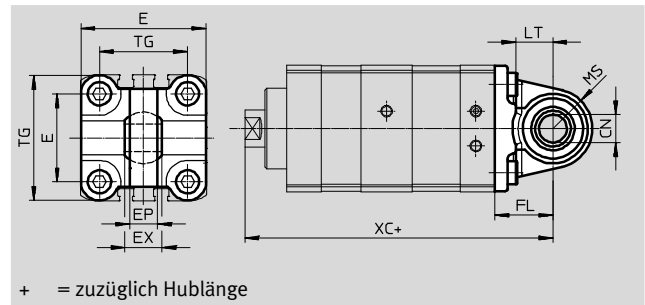
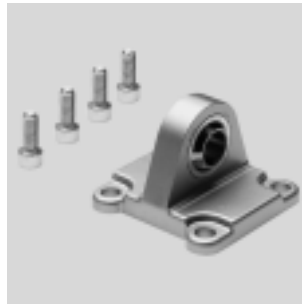
Alu-Druckguss

SNCS 100:

Alu-Knetlegierung

Kupfer- und PTFE-frei

RoHS konform



Abmessungen und Bestellangaben								
für Ø	CN	E	EP	EX	FL	LT	MS	TG
[mm]	Ø H7		-0,2		±0,2			
40	12	54 _{-0,5}	12	16	25	16	17	38
63	16	75 _{-0,6}	15	21	32	21	22	56,5
100	20	110 ₋₁	18	25	41	27	29	89

für Ø	XC ¹⁾			KBK ²⁾	Gewicht	Teile-Nr.	Typ
	2	3	4				
[mm]					[g]		
40	129,6	168,9	208,2	2	122	174398	SNCS-40
63	146,6	189,0	231,4	2	281	174400	SNCS-63
100	188,9	240,8	292,7	2	690	174402	SNCS-100

- 1) Anzahl der Hublängen
 2 = 2x Hublänge
 3 = 3x Hublänge
 4 = 4x Hublänge

- 2) Korrosionsbeständigkeitsklasse KBK 2 nach Festo Norm FN 940070
 Mäßige Korrosionsbeanspruchung. Innenraumanwendung bei der Kondensation auftreten darf. Außenliegende sichtbare Teile mit vorrangig dekorativer Anforderung an die Oberfläche, die in direktem Kontakt zur umgebenden industriellen Atmosphäre stehen.

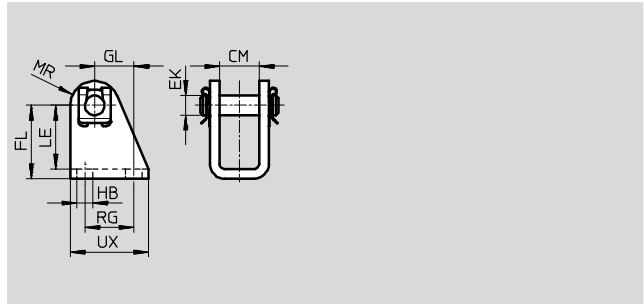
Hochkraftzylinder ADNH, Normlochbild

Zubehör

FESTO

Lagerbock LBN

Werkstoff:
Stahl, verzinkt
Kupfer- und PTFE-frei
RoHS konform

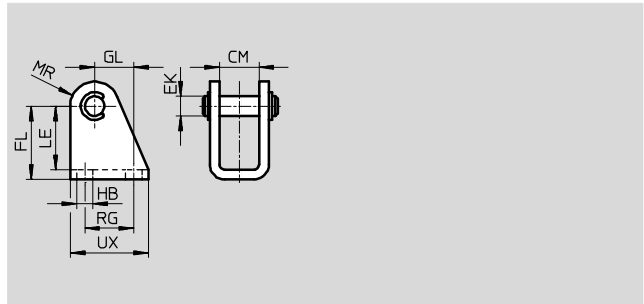


Abmessungen und Bestellangaben													
für \varnothing	CM	EK \varnothing	FL	GL	HB \varnothing	LE	MR	RG	UX	KBK ¹⁾	Gewicht [g]	Teile-Nr.	Typ
[mm]													
25	16,1	8	30 +0,4/-0,2	16	6,6	26	10	20	32	2	81	6059	LBN-20/25

- 2) Korrosionsbeständigkeitsklasse KBK 2 nach Festo Norm FN 940070
Mäßige Korrosionsbeanspruchung. Innenraumanwendung bei der Kondensation auftreten darf. Außenliegende sichtbare Teile mit vorrangig dekorativer Anforderung an die Oberfläche, die in direktem Kontakt zur umgebenden industriellen Atmosphäre stehen.

Lagerbock CRLBN, Edelstahl

Werkstoff:
Stahl, hochlegiert
Kupfer- und PTFE-frei
RoHS konform



Abmessungen und Bestellangaben													
für \varnothing	CM	EK \varnothing	FL	GL	HB \varnothing	LE	MR	RG	UX	KBK ¹⁾	Gewicht [g]	Teile-Nr.	Typ
[mm]													
25	16,1	8	30 +0,4/-0,2	16	6,6	26	10	20	32	4	62	161863	CRLBN-20/25

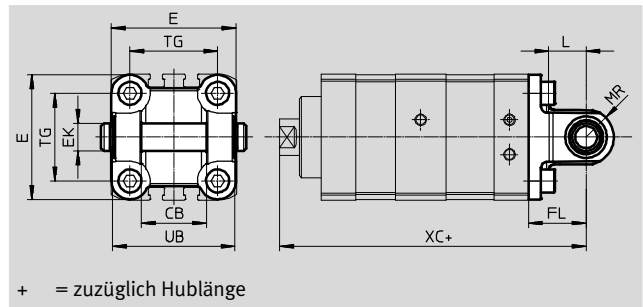
- 1) Korrosionsbeständigkeitsklasse KBK 4 nach Festo Norm FN 940070
Besonders starke Korrosionsbeanspruchung. Freibewitterung unter schweren korrosiven Bedingungen. Teile im Bereich aggressiver Medien, z. B. Lebensmittel- oder chemische Industrie. Diese Anwendungen sind ggf. durch Sonderprüfungen (→ auch FN 940082) mit entsprechenden Medien abzusichern.

Hochkraftzylinder ADNH, Normlochbild

Zubehör

Schwenkflansch SNCB/SNCB-...-R3

Werkstoff:
 SNCB: Alu-Druckguss
 SNCB-...-R3: Alu-Druckguss mit
 Schutzüberzug, hoher Korrosi-
 onsschutz
 Kupfer- und PTFE-frei
 RoHS konform



Abmessungen und Bestellangaben										
für Ø	CB	EK	FL	L	MR	TG	UB	XC ¹⁾		
[mm]	H14	Ø H9/e8	±0,2		-0,5		h14	2	3	4
40	28	12	25	16	12	38	52	129,6	168,9	208,2
63	40	16	32	21	16	56,5	70	146,6	189,0	231,4
100	60	20	41	27	20	89	110	188,9	240,8	292,7

für Ø	Grundtyp			R3 – Hoher Korrosionsschutz			
	KBK ²⁾	Gewicht	Teile-Nr. Typ	KBK ²⁾	Gewicht	Teile-Nr. Typ	
[mm]		[g]			[g]		
40	2	155	174391 SNCB-40	3	151	176945 SNCB-40-R3	
63	2	375	174393 SNCB-63	3	371	176947 SNCB-63-R3	
100	2	1035	174395 SNCB-100	3	986	176949 SNCB-100-R3	

- 1) Anzahl der Hublängen
 2 = 2x Hublänge
 3 = 3x Hublänge
 4 = 4x Hublänge

- 2) Korrosionsbeständigkeitsklasse KBK 2 nach Festo Norm FN 940070
 Mäßige Korrosionsbeanspruchung. Innenraumanwendung bei der Kondensation auftreten darf. Außenliegende sichtbare Teile mit vorrangig dekorativer Anforderung an die Oberfläche, die in direktem Kontakt zur umgebenden industrieeüblichen Atmosphäre stehen.
 Korrosionsbeständigkeitsklasse KBK 3 nach Festo Norm FN 940070
 Starke Korrosionsbeanspruchung. Freibewitterung unter gemäßigten korrosiven Bedingungen. Außenliegende sichtbare Teile im direkten Kontakt zur umgebenden industrieeüblichen Atmosphäre mit vorrangig funktioneller Anforderung an die Oberfläche.

Hochkraftzylinder ADNH, Normlochbild

Zubehör

FESTO

Schwenkzapfen ZNCF/CRZNG

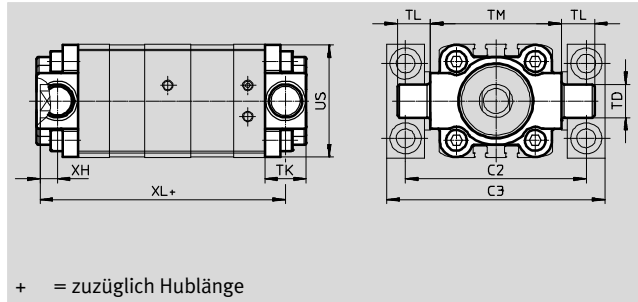
Werkstoff:

ZNCF: Edelstahlguss

CRZNG: Edelstahlguss, elektro-
poliert

Kupfer- und PTFE-frei

RoHS konform



Abmessungen und Bestellangaben											
für \varnothing [mm]	C2	C3	TD \varnothing e9	TK	TL	TM	US	XH	XL ¹⁾		
									2	3	4
40	87	105	16	20	16 h14	63	54	8,4±1	114,6	153,9	193,2
63	116	136	20	24	20 h14	90	75	9,3±1,2	126,6	169,0	211,4
100	164	189	25	38	24,5 +0,5/-0,7	132	110	8±1,2	166,9	218,8	270,7

für \varnothing [mm]	Grundtyp				R3 – Hoher Korrosionsschutz			
	KBK ²⁾	Gewicht [g]	Teile-Nr.	Typ	KBK ²⁾	Gewicht [g]	Teile-Nr.	Typ
40	2	285	174412	ZNCF-40	4	285	161853	CRZNG-40
63	2	687	174414	ZNCF-63	4	687	161855	CRZNG-63
100	2	2254	174416	ZNCF-100	4	2254	161857	CRZNG-100

- 1) Anzahl der Hublängen
 2 = 2x Hublänge
 3 = 3x Hublänge
 4 = 4x Hublänge

- 2) Korrosionsbeständigkeitsklasse KBK 2 nach Festo Norm FN 940070
 Mäßige Korrosionsbeanspruchung. Innenraumanwendung bei der Kondensation auftreten darf. Außenliegende sichtbare Teile mit vorrangig dekorativer Anforderung an die Oberfläche, die in direktem Kontakt zur umgebenden industrietypischen Atmosphäre stehen.
 Korrosionsbeständigkeitsklasse KBK 4 nach Festo Norm FN 940070
 Besonders starke Korrosionsbeanspruchung. Freibewitterung unter schweren korrosiven Bedingungen. Teile im Bereich aggressiver Medien, z. B. Lebensmittel- oder chemische Industrie.
 Diese Anwendungen sind ggf. durch Sonderprüfungen (→ auch FN 940082) mit entsprechenden Medien abzusichern.

Lagerstück LNZG

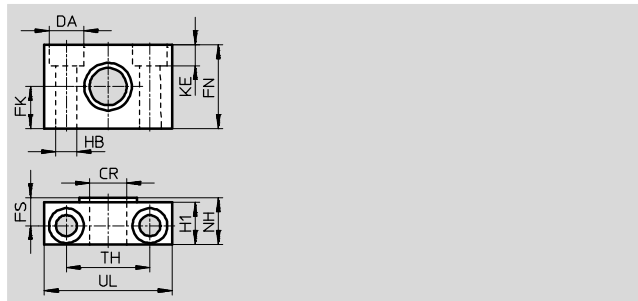
Werkstoff:

Lagerstück: Aluminium, eloxiert

Gleitlager: Kunststoff

Kupfer- und PTFE-frei

RoHS konform




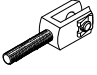
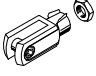
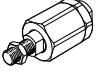

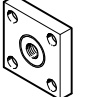
Abmessungen und Bestellangaben															
für \varnothing [mm]	CR	DA	FK	FN	FS	H1	HB	KE	NH	TH	UL	KBK ¹⁾	Gewicht [g]	Teile-Nr.	Typ
	\varnothing D11	\varnothing H13	\varnothing ±0,1				\varnothing H13			±0,2					
40	16	15	18	36	12	18	9	9	21	36	55	2	129	32960	LNZG-40/50
63	20	18	20	40	13	20	11	11	23	42	65	2	178	32961	LNZG-63/80
100	25	20	25	50	16	24,5	14	13	28,5	50	75	2	306	32962	LNZG-100/125


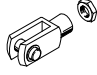
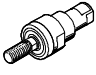
- 1) Korrosionsbeständigkeitsklasse KBK 2 nach Festo Norm FN 940070
 Mäßige Korrosionsbeanspruchung. Innenraumanwendung bei der Kondensation auftreten darf. Außenliegende sichtbare Teile mit vorrangig dekorativer Anforderung an die Oberfläche, die in direktem Kontakt zur umgebenden industrietypischen Atmosphäre stehen.


Hochkraftzylinder ADNH, Normlochbild

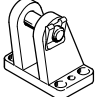
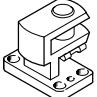
Zubehör

FESTO

Bestellangaben – Kolbenstangenaufsätze				Datenblätter → Internet: kolbenstangenaufsatz			
Benennung	für Ø	Teile-Nr.	Typ	Benennung	für Ø	Teile-Nr.	Typ
Gelenkkopf SGS				Gabelkopf SGA für Gelenkkopf SGS			
	25	9255	SGS-M8		25	–	
	40	9262	SGS-M12x1,25		40	10767	SGA-M12x1,25
	63	9263	SGS-M16x1,5		63	10768	SGA-M16x1,5
	100	9264	SGS-M20x1,5		100	10769	SGA-M20x1,5
Gabelkopf SG				Flexo-Kupplung FK			
	25	3111	SG-M8		25	2062	FK-M8
	40	6145	SG-M12x1,25		40	6141	FK-M12x1,25
	63	6146	SG-M16x1,5		63	6142	FK-M16x1,5¹⁾
100	6147	SG-M20x1,5	100		6143	FK-M20x1,5¹⁾	
Kupplungsstück KSG				 Hinweis ¹⁾ Bei Verwendung dieser Kolbenstangenaufsätze darf die max. Kraft von 10 000 N nicht überschritten werden.			
	25	–					
	40	32964	KSG-M12x1,25				
	63	32965	KSG-M16x1,5				
	100	32966	KSG-M20x1,5				

Bestellangaben – Kolbenstangenaufsätze korrosionsbeständig				Datenblätter → Internet: kolbenstangenaufsatz			
Benennung	für Ø	Teile-Nr.	Typ	Benennung	für Ø	Teile-Nr.	Typ
Gelenkkopf CRSGS				Gabelkopf CRSG			
	25	195581	CRSGS-M8		25	13568	CRSG-M8
	40	195583	CRSGS-M12x1,25		40	13570	CRSG-M12x1,25
	63	195584	CRSGS-M16x1,5		63	13571	CRSG-M16x1,5
	100	195585	CRSGS-M20x1,5		100	13572	CRSG-M20x1,5
Flexo-Kupplung CRFK							
	40	2305779	CRFK-M12x1,25				
	63	2490673	CRFK-M16x1,5				
	100	2545677	CRFK-M20x1,5				


 Hinweis
 Kolbenstangenaufsätze für Zylinder mit Sondergewinde an der Kolbenstange (Variante K5)
 → www.festo.com

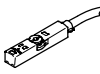
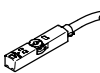
Bestellangaben – Befestigungselemente				Datenblätter → Internet: lagerbock			
Benennung	für Ø	Teile-Nr.	Typ	Benennung	für Ø	Teile-Nr.	Typ
Lagerbock LBG für Gelenkkopf SGS				Lagerbock quer LQG für Gelenkkopf SGS			
	25	–			25	–	
	40	31762	LBG-40		40	31769	LQG-40
	63	31764	LBG-63		63	31771	LQG-63
	100	31766	LBG-100		100	31773	LQG-100

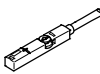
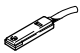
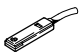
Hochkraftzylinder ADNH, Normlochbild



Zubehör

FESTO

Bestellangaben – Drossel-Rückschlagventile				Datenblätter → Internet: grla	
	Anschluss		Werkstoff	Teile-Nr.	Typ
	für Ø	für Schlauch-Außen-Ø			
für Abluft					
	25, 40	3	Metall-Ausführung	193137	GRLA-M5-QS-3-D
		4		193138	GRLA-M5-QS-4-D
	63, 100	4		193143	GRLA-1/8-QS-4-D
		6		193144	GRLA-1/8-QS-6-D
		8		193145	GRLA-1/8-QS-8-D

Bestellangaben – Näherungsschalter für T-Nut, magnetoresistiv					Datenblätter → Internet: smt	
	Befestigungsart	Schalt-ausgang	Elektrischer Anschluss	Kabellänge [m]	Teile-Nr.	Typ
Schließer						
	von oben in Nut einsetzbar, bündig mit Zylinderprofil, kurze Bauform	PNP	Kabel, 3-adrig	2,5	574335	SMT-8M-A-PS-24V-E-2,5-OE
			Stecker M8x1, 3-polig	0,3	574334	SMT-8M-A-PS-24V-E-0,3-M8D
			Stecker M12x1, 3-polig	0,3	574337	SMT-8M-A-PS-24V-E-0,3-M12
		NPN	Kabel, 3-adrig	2,5	574338	SMT-8M-A-NS-24V-E-2,5-OE
			Stecker M8x1, 3-polig	0,3	574339	SMT-8M-A-NS-24V-E-0,3-M8D
Öffner						
	von oben in Nut einsetzbar, bündig mit Zylinderprofil, kurze Bauform	PNP	Kabel, 3-adrig	7,5	574340	SMT-8M-A-PO-24V-E-7,5-OE

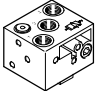
Bestellangaben – Näherungsschalter für T-Nut, magnetisch Reed					Datenblätter → Internet: sme	
	Befestigungsart	Schalt-ausgang	Elektrischer Anschluss	Kabellänge [m]	Teile-Nr.	Typ
Schließer						
	von oben in Nut einsetzbar, bündig mit Zylinderprofil	kontakt-behaftet	Kabel, 3-adrig	2,5	543862	SME-8M-DS-24V-K-2,5-OE
				5,0	543863	SME-8M-DS-24V-K-5,0-OE
			Stecker M8x1, 3-polig	2,5	543872	SME-8M-ZS-24V-K-2,5-OE
				0,3	543861	SME-8M-DS-24V-K-0,3-M8D
	längs in Nut einschiebbar, bündig mit Zylinderprofil	kontakt-behaftet	Kabel, 3-adrig	2,5	150855	SME-8-K-LED-24
				0,3	150857	SME-8-S-LED-24
Öffner						
	längs in Nut einschiebbar, bündig mit Zylinderprofil	kontakt-behaftet	Kabel, 3-adrig	7,5	160251	SME-8-O-K-LED-24

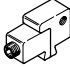
Bestellangaben – Verbindungsleitungen				Datenblätter → Internet: nebu	
	Elektrischer Anschluss links	Elektrischer Anschluss rechts	Kabellänge [m]	Teile-Nr.	Typ
	Dose gerade, M8x1, 3-polig	Kabel, offenes Ende, 3-adrig	2,5	541333	NEBU-M8G3-K-2.5-LE3
			5	541334	NEBU-M8G3-K-5-LE3
	Dose gerade, M12x1, 5-polig	Kabel, offenes Ende, 3-adrig	2,5	541363	NEBU-M12G5-K-2.5-LE3
			5	541364	NEBU-M12G5-K-5-LE3
	Dose gewinkelt, M8x1, 3-polig	Kabel, offenes Ende, 3-adrig	2,5	541338	NEBU-M8W3-K-2.5-LE3
			5	541341	NEBU-M8W3-K-5-LE3
	Dose gewinkelt, M12x1, 5-polig	Kabel, offenes Ende, 3-adrig	2,5	541367	NEBU-M12W5-K-2.5-LE3
			5	541370	NEBU-M12W5-K-5-LE3

Hochkraftzylinder ADNH, Normlochbild

FESTO

Zubehör

Bestellangaben – Näherungsschalter in Quaderform, pneumatisch		Datenblätter → Internet: smpo	
Pneumatischer Anschluss		Teile-Nr.	Typ
3/2-Wegeventil, Grundstellung geschlossen			
	Innengewinde M5	178563	SMPO-8E

Bestellangaben – Befestigungsbausatz für Näherungsschalter SMPO-8E		Datenblätter → Internet: smb	
Montage		Teile-Nr.	Typ
	geklemmt in T-Nut	178230	SMB-8E

Bestellangaben – Nutabdeckung für T-Nut			Teile-Nr. Typ	
Montage	Länge			
	einsetzbar	2x 0,5 m	151680	ABP-5-S