

Rundschalttische DHTG



Rundschalttische DHTG

Merkmale

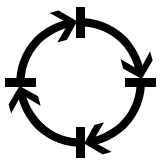
FESTO

Auf einen Blick

- Robuste Mechanik
- Einfache Projektierung und Inbetriebnahme
- Teilung: 2, 3, 4, 6, 8, 12, 24
- Integrierte Funktionen:
 - Überlastschutz
 - Sensorabfrage
 - Dämpfungseinstellung
 - Geschwindigkeitseinstellung
 - Drehrichtungsumstellung

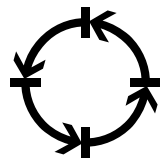
Ansteuerungsmöglichkeiten Rechtsdrehend

- nur ein Ventil erforderlich



Linksdrehend

- nur ein Ventil erforderlich



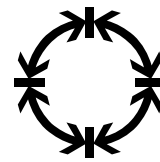
Pendelbetrieb

- nach Umbau mit Pendelbetriebsbausatz
- zwei Ventile erforderlich



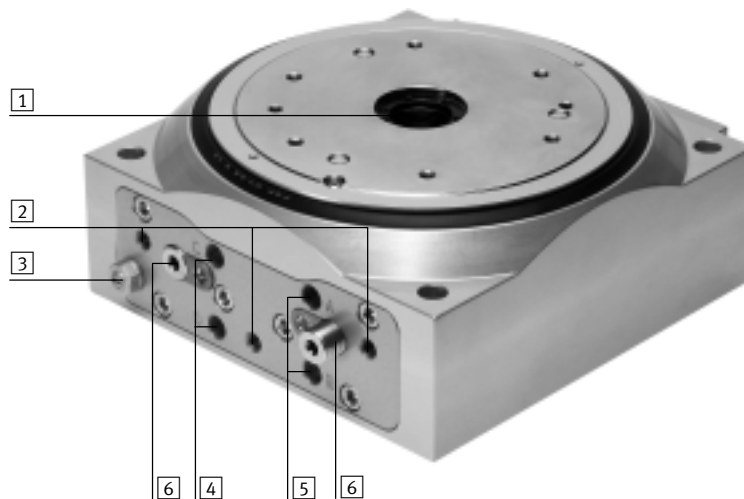
Flexible Ansteuerung: links, rechts, Pendelbetrieb

- nach Umbau mit Pendelbetriebsbausatz
- zwei Ventile erforderlich



Technik im Detail

- 1 Durchgangsbohrung für Energiedurchführung
- 2 Gewinde zur Positionserkennung
- 3 Drosselrückschlagventil zur Geschwindigkeitsregulierung
- 4 Druckluftanschluss für Pendelbetrieb
- 5 Druckluftanschluss für Links- bzw. Rechtslauf
- 6 Einstellschraube für Dämpfungseinstellung

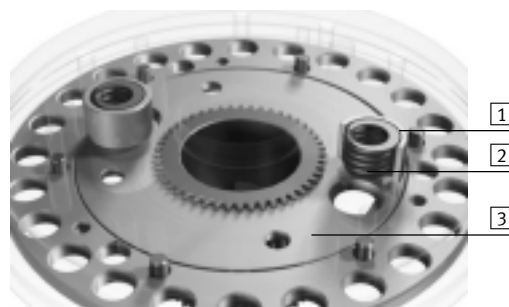


Überlastschutz

Damit der Rundschalttisch bei zu großem Massenträgheitsmoment, z. B. im Einrichtbetrieb oder bei Ausfall des Stoßdämpfers, nicht beschädigt wird, ist die Baugröße 140 und 220 mit einem Überlastschutz versehen. Ist das Massenträgheitsmoment zu groß, wird der Sicherungsbolzen durch die resultierende Radialkraft gegen die Federkraft überpresst. Dieser rutscht auf dem Zahnsegment ein Stück

weiter. Durch diese Positionverschiebung zwischen Teilungsscheibe und Zahnsegment kann der Sicherungsbolzen nicht mehr einrasten und der Rundschalttisch bleibt stehen. Durch Zurückdrehen des Tisches ist dieser wieder einsatzbereit.

- 1 Sicherungsbolzen
- 2 Feder
- 3 Zahnsegment

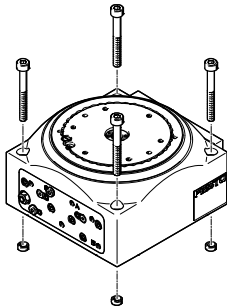


Rundschalttische DHTG

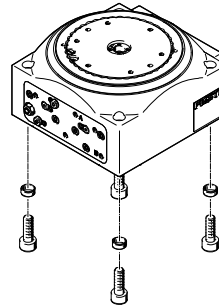
Merkmale

Befestigungsmöglichkeiten

Direktbefestigung von oben



Direktbefestigung von unten



Anwendungsbeispiele

Einfacher Drehteller

- Handling auf kleinstem Raum



Drehteller mit Drehdurchführung


- Für die Übertragung von Druckluft und Vakuum auf den Drehteller
- Mit 1 oder 2 getrennten Kanälen



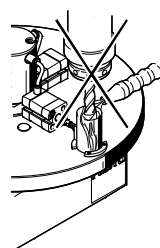
Drehteller und Feststeller

- Für die Montage von Handhabungseinheiten oder anderen Geräten in der Mitte des Rundschalttisches

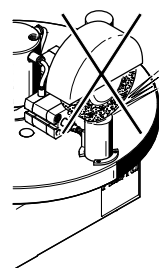


 Hinweis
Die Rundschalttische sind nicht für nachfolgende oder ähnliche Anwendungsbeispiele ausgelegt:

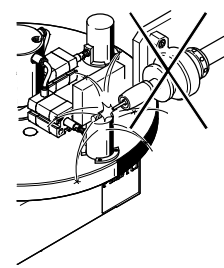
- Spanende Bearbeitung
- Aggressive Medien



- Schleifstaub



- Schweißspritzer



Rundschalttische DHTG

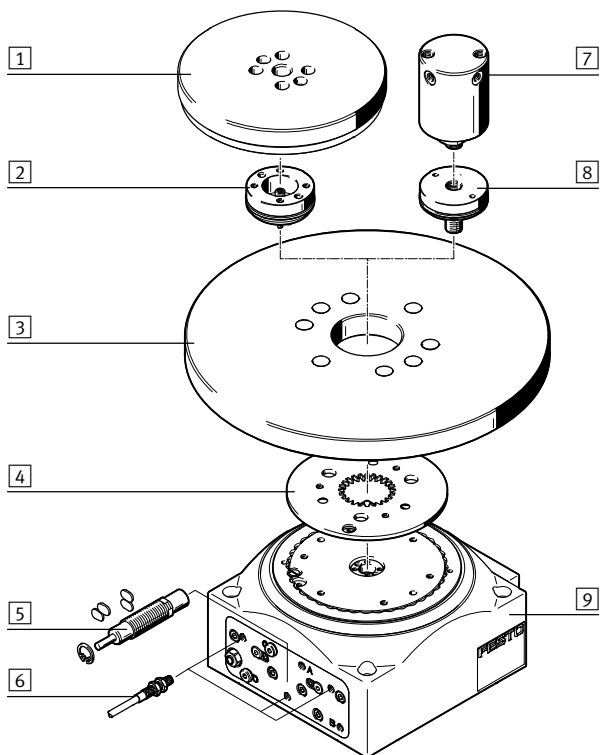
Typenschlüssel

FESTO

DHTG		-	90	-	8	-	A
Baureihe							
DHTG	Rundschalttisch						
Baugröße							
Teilung							
Positionserkennung							
A	für Näherungsschalter						

Rundschalttische DHTG

Peripherieübersicht



Varianten und Zubehör		
Typ	Beschreibung	→ Seite/Internet
1	Teller, fest	beispielhafte Darstellung, nicht im Lieferumfang enthalten
2	Adapterbausatz DADG-AK	zur Befestigung des Tellerrohlings DADG-UPF auf dem Rundschalttisch
3	Teller, drehend	beispielhafte Darstellung, nicht im Lieferumfang enthalten
4	Teilungsbausatz DADM-CK	mit Hilfe des Bausatzes kann der Schrittwinkel jederzeit verändert werden
5	Pendelbetriebsbausatz DADM-TK	ermöglicht den Umbau von einer einseitigen Bewegungsrichtung in eine Pendelbewegung
6	Näherungsschalter SIEN	zur Abfrage der Schaltposition des Rundschalttisches
7	Drehverteiler GF	verteilt die in der Mitte des Rundschalttisches durchgeführte Druckluft auf die Aktoren auf dem drehenden Tellerrohling. Kann nicht in Verbindung mit dem festen Tellerrohling DADG-UPF eingesetzt werden
8	Adapterbausatz DADG-AK-...-G...	zur Befestigung des Drehverteilers auf dem Rundschalttisch
9	Rundschalttisch DHTG	flexible Einsatzmöglichkeiten: Linkslauf, Rechtslauf oder Pendelbetrieb

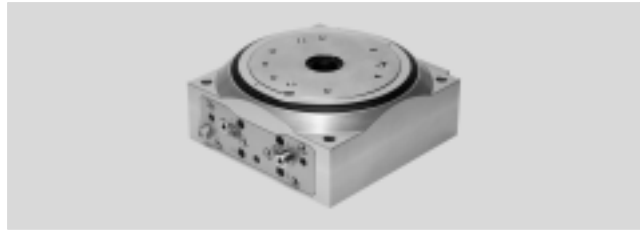
Rundschalttische DHTG

Datenblatt

FESTO

⊘ Baugröße
65, 90, 140, 220

Teilung
2, 3, 4, 6, 8, 12, 24



Allgemeine Technische Daten					
Baugröße		65	90	140	220
Pneumatischer Anschluss		M5		G1/8	
Konstruktiver Aufbau		Zahnkranzkupplung			
		Zahnstange/Ritzel			
		zwangsgeführter Bewegungsablauf			
Funktionsweise		doppeltwirkend			
Befestigungsart		mit Durchgangsbohrung und Zentrierhülse			
Einbaulage		beliebig			
Dämpfung		justierbarer Stoßdämpferhub, harte Kennlinie			
Teilung		2, 3, 4, 6, 8, 12, 24		3, 4, 6, 8, 12, 24	
Drehmoment bei 6 bar	[Nm]	2,1	4,4	18,1	58,9
Parallelität Teller ¹⁾	[mm]	≤ 0,04			
Planlauf Teller ²⁾	[mm]	≤ 0,02			
Rundlauf Teller ³⁾	[mm]	≤ 0,02			
Wiederholgenauigkeit des Schwenkwinkels	[°]	≤ 0,03			
Max. Massenträgheitsmoment ohne Drosselung ⁴⁾	[kgm ²]	0,016	0,03	0,3	2,5
Zykluszeit ohne Drosselung		→ 8			
Positionserkennung		für induktive Näherungsschalter			
Produktgewicht	[kg]	2,0	4,5	10	24

1) Parallelität der Telleroberfläche zur Gehäuseauflage

2) Gemessen auf der Oberfläche des Tellers am Tellerrand zur Gehäuseauflage

3) Gemessen am Tellerinnendurchmesser zum Gehäuse

4) Bei gedrosseltem Betrieb kann das Massenträgheitsmoment um 50% erhöht werden. In diesem Fall wird die Lebensdauer des Stoßdämpfers reduziert. Das Massenträgheitsmoment ist von der Teilung und der Schaltfrequenz abhängig (→ 9)

⦿ Hinweis

In Verbindung mit dem Pendelbetriebsausatz kann die Tellerdrehung „links“ über eine interne Drossel gesteuert werden. Die Tellerdrehung „rechts“ muss extern, über ein zusätzliches Drossel-Rückschlagventil GRLA angesteuert werden.

Betriebs- und Umweltbedingungen	
Betriebsmedium	Druckluft nach ISO 8573-1:2010 [7:4:4]
Hinweis zum Betriebs-/Steuermedium	geölter Betrieb möglich (im weiteren Betrieb erforderlich)
Betriebsdruck	[bar] 4 ... 8
Umgebungstemperatur	[°C] 5 ... 60
Lagertemperatur	[°C] -20 ... +80
Schutzart	IP54
Korrosionsbeständigkeit KBK ¹⁾	2

1) Korrosionsbeständigkeitsklasse 2 nach Festo Norm 940 070

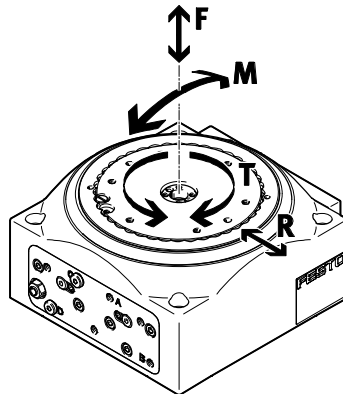
Bauteile mit mäßiger Korrosionsbeanspruchung. Außenliegende sichtbare Teile mit vorrangig dekorativer Anforderung an die Oberfläche, die im direkten Kontakt zur umgebenden industriellen Atmosphäre bzw. Medien, wie Kühl- und Schmierstoffe stehen.

Rundschalttische DHTG

Datenblatt

Statische Belastungskennwerte

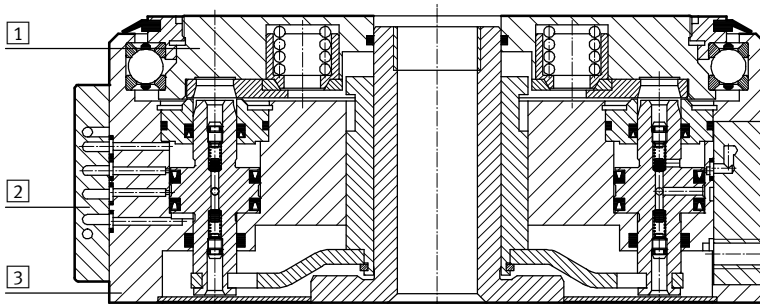
Die angegebenen Kräfte und Momente beziehen sich auf den verriegelten Tisch und dürfen zusätzlich auf die Tischplatte wirken.



Baugröße		65	90	140	220
Kräfte					
Max. Axialkraft F	[N]	1000	2000	4000	5000
Max. Radialkraft R	[N]	2000	5000	6000	8000
Momente					
Max. Kippmoment M	[Nm]	100	150	300	500
Max. Tangentialmoment T	[Nm]	100	150	200	500

Werkstoffe

Funktionsschnitt



Rundschalttisch	
1 Teller	Stahl, verzinkt
2 Deckel	Alu-Knetlegierung
3 Gehäuse	Alu-Knetlegierung
- Anschläge	Stahl, verzinkt
- Dichtungen	NBR, TPE-U (PU)
Werkstoff-Hinweis	Kupfer- und PTFE-frei RoHS-konform

Rundschalttische DHTG

Datenblatt

FESTO

Berechnung der Zykluszeit

Da die Rundschalttische mit einem hydraulischen Stoßdämpfer ausgestattet sind, muss bei der Berechnung der Zykluszeit auch die max. Frequenz des Stoßdämpfers beachtet werden.

Die Schaltzeit setzt sich zusammen aus:
 Schaltzeit = entriegeln, drehen, verriegeln und Rückhub Arbeitskolben.
 Die Zykluszeit wird wie folgt berechnet:
 Zykluszeit = Schaltzeit + Bearbeitungszeit + Verweilzeit.

Im Diagramm Schaltfrequenz wird die max. erreichbare Schaltfrequenz in Abhängigkeit vom Massenträgheitsmoment abgelesen. Aus dieser kann durch $T = 60/f$ die Schaltzeit errechnet werden. Die Bearbeitungszeit ergibt sich aus der Zeit, die die jeweilige Kundenapplikation benötigt

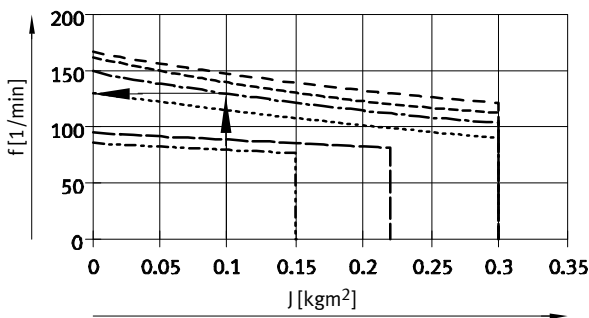
(z.B. Zeit für Bauteilentnahmen, Einpresszeit, usw.). Eine Verweilzeit kann notwendig werden, wenn die Zykluszeit kleiner wie die min. mögliche Zykluszeit ist.

Berechnungsbeispiel

DHTG-140 mit 8er-Teilung und einem Massenträgheitsmoment von $0,1 \text{ kgm}^2$.

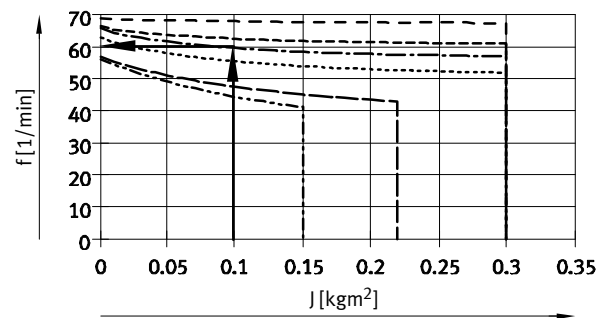
Die Kundenapplikation benötigt je Takt 300 ms für das Einlegen und die Entnahme von Teilen.

Schaltfrequenz



$$T_{\text{Schaltzeit}} = \frac{1}{f} = \frac{60s}{130} = 0,461s = 461ms$$

Max. zulässige Zyklusfrequenz



$$T_{\text{min.zul.Zykluszeit}} = \frac{60s}{59} = 1,017s = 1017ms$$

Verweilzeit = min. zul. Zykluszeit – Schaltzeit – Bearbeitungszeit
 Verweilzeit = 1017 ms – 461 ms – 300 ms = 256 ms.

Da die Schaltzeit + Bearbeitungszeit kleiner als die min. zul. Zykluszeit ist, muss der Rundschalttisch zusätzlich in der Endlage verweilen, bevor der nächste Takt ausgeführt

wird. D.h., zwischen den Schaltungen muss eine zusätzliche Verweilzeit von 256 ms in der Steuerung vorgesehen werden.

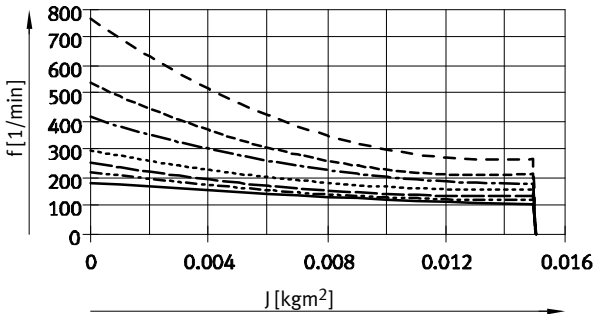
Rundschalttische DHTG

Datenblatt

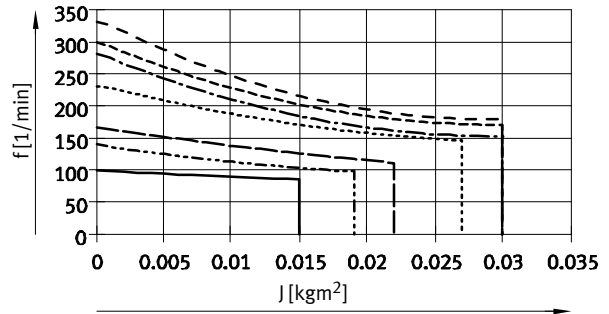


Massenträgheitsmoment J in Abhängigkeit von der Schaltfrequenz f und der Teilung

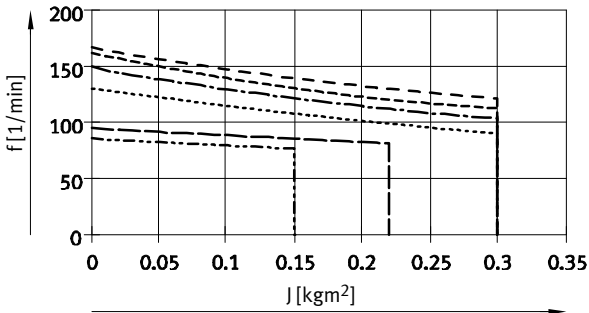
Baugröße 65



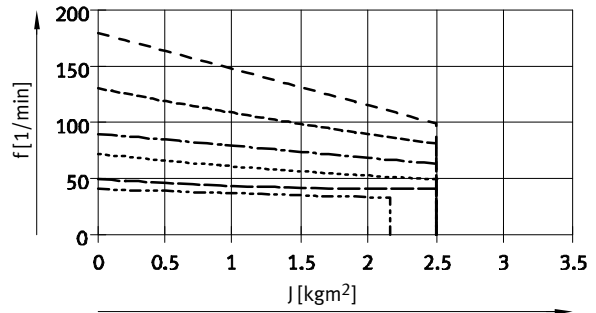
Baugröße 90



Baugröße 140

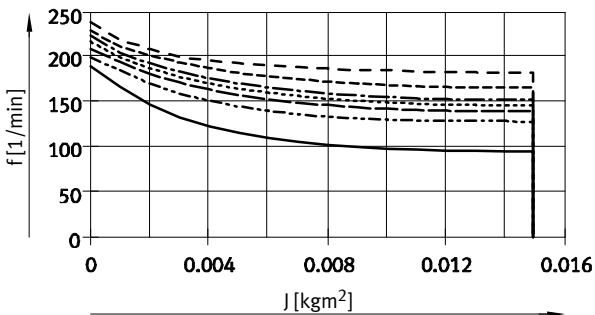


Baugröße 220

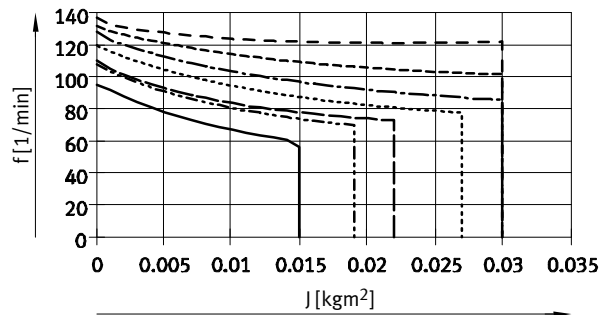


Max. zulässige Zyklusfrequenz f in Abhängigkeit vom Massenträgheitsmoment J

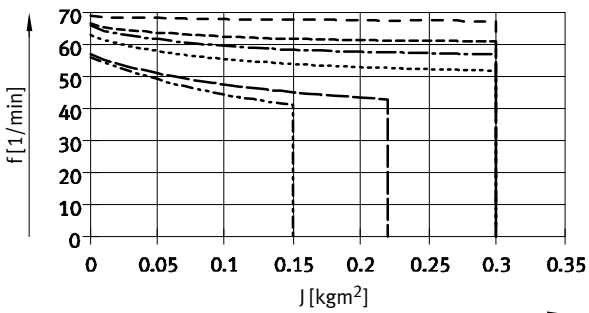
Baugröße 65



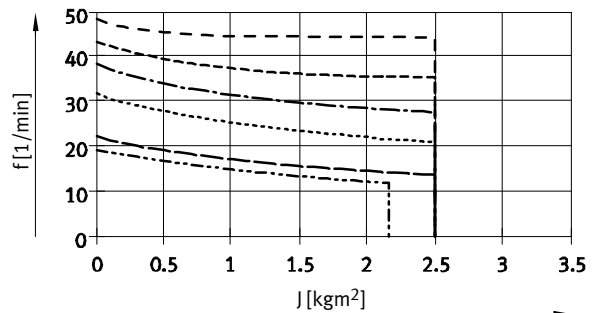
Baugröße 90



Baugröße 140



Baugröße 220



- | | | | |
|-----------|-------------|-------|--------------|
| — | 2er-Teilung | ----- | 8er-Teilung |
| - - - - - | 3er-Teilung | ----- | 12er-Teilung |
| ----- | 4er-Teilung | ----- | 24er-Teilung |
| | 6er-Teilung | | |

Rundschalttische DHTG

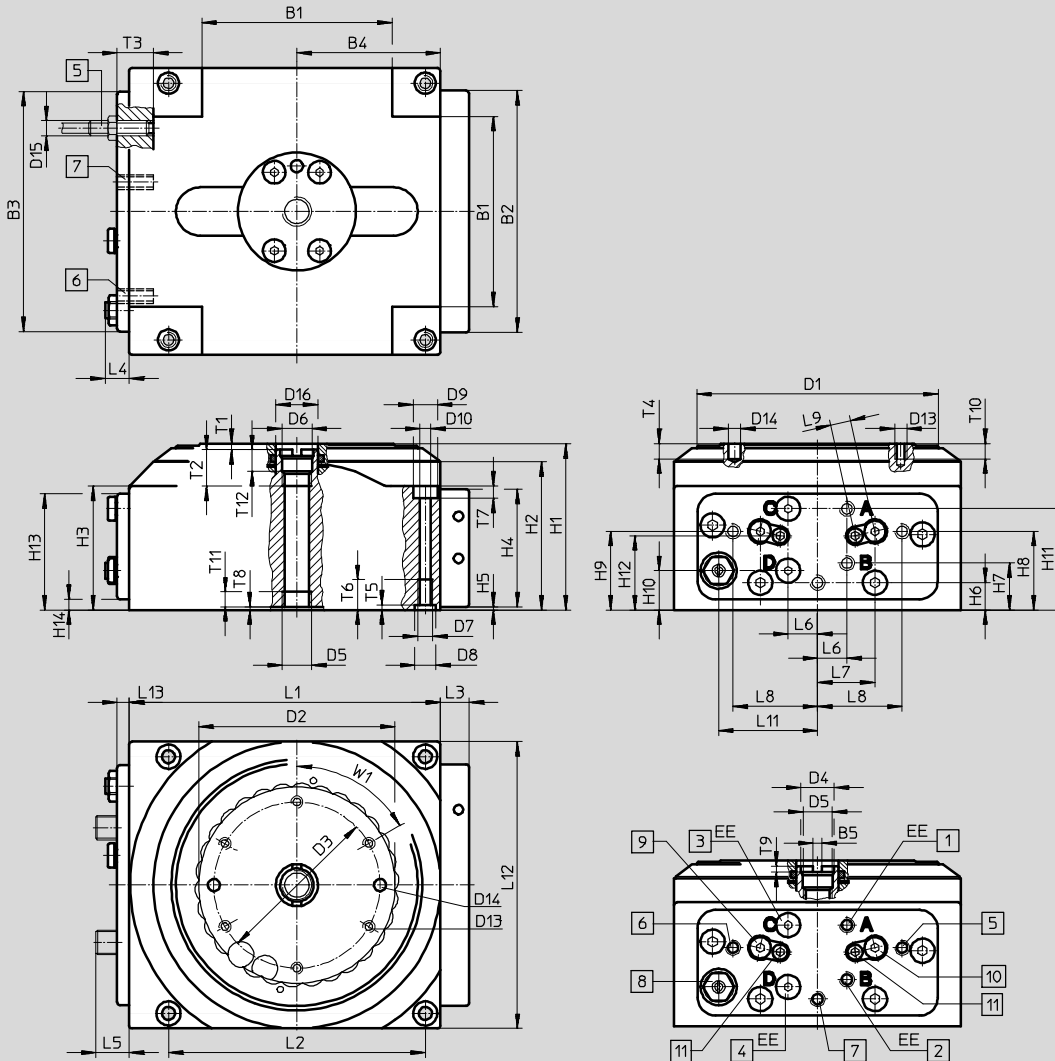
Datenblatt

FESTO

Abmessungen

Download CAD-Daten → www.festo.com

Baugröße 65



- | | | | |
|---|--|---|--|
| 1 Druckluftanschluss:
entriegeln und drehen
(Pendelbetrieb: entriegeln) | 4 Verschlussstopfen; (bei
Pendelbetrieb: Druckluftan-
schluss linksdrehen) | 7 Abfrage Verriegelung | 10 Einstellen der Endlagen-
dämpfung des Drehvor-
gangs bei Rechtslauf und
Pendelbetrieb (ohne Funk-
tion bei Linkslauf) |
| 2 Druckluftanschluss:
verriegeln und Rückhub
(Pendelbetrieb: verriegeln) | 5 Abfrage gedreht für Rechts-
lauf (Abfrage Grundstellung
für Linkslauf) | 8 Drosselrückschlagventil | 11 Konterung der Endlagen-
dämpfung 2,5 Nm |
| 3 Verschlussstopfen; (bei
Pendelbetrieb: Druckluftan-
schluss rechtsdrehen) | 6 Abfrage Grundstellung für
Rechtslauf (Abfrage
gedreht für Linkslauf) | 9 Einstellen der Endlagen-
dämpfung des Drehvor-
gangs bei Linkslauf und
Pendelbetrieb (ohne Funk-
tion bei Rechtslauf) | |

Rundschalttische DHTG

Datenblatt

Bau- größe	B1 ³⁾ ±2	B2	B3	B4	B5 +0,1	D1 ∅	D2 ∅	D3 ¹⁾ ∅	D4 ∅	D5	D6 ∅ H8	D7
65	63	80	79,5	47,5	3	80	65	55	11	G1/8	10	M5

Bau- größe	D8 ∅ H8	D9 ∅	D10 ∅	D13	D14 ∅ H8	D15	D16 ∅ H8	EE	H1 ±0,5	H2	H3	H4
65	7	8	4,3	M4	4	M5x0,5	14	M5	55	49	41	39

Bau- größe	H5	H6	H7	H8	H9	H10	H11	H12	H13	H14	L1 ±0,1	L2 ¹⁾ □
65	1	9	15,5	26	26	13	33,5	24,5	38,5	3,5	103	85

Bau- größe	L3	L4	L5 ²⁾ max	L6	L7	L8	L9	L11	L12 ±0,1	L13 +0,1	T1 ±1	T2 min
65	9,5	8	11	9,75	19	28	6,7	32,75	95	3,5	2	14

Bau- größe	T3 min	T4 min	T5 +0,1	T6 min	T7	T8	T9	T10 min	T11 min	T12	W1
65	12	5	1,6	10	4	0,5	2	6	5	7	60°

- 1) Toleranz zwischen den Zentrierbohrungen: ±0,02
Toleranz zwischen den Gewindebohrungen und Senkungen: ±0,2
- 2) Max. Überstand der Stoßdämpfereinstellung
- 3) 0,1 +0,05 vertieft

Rundschalttische DHTG

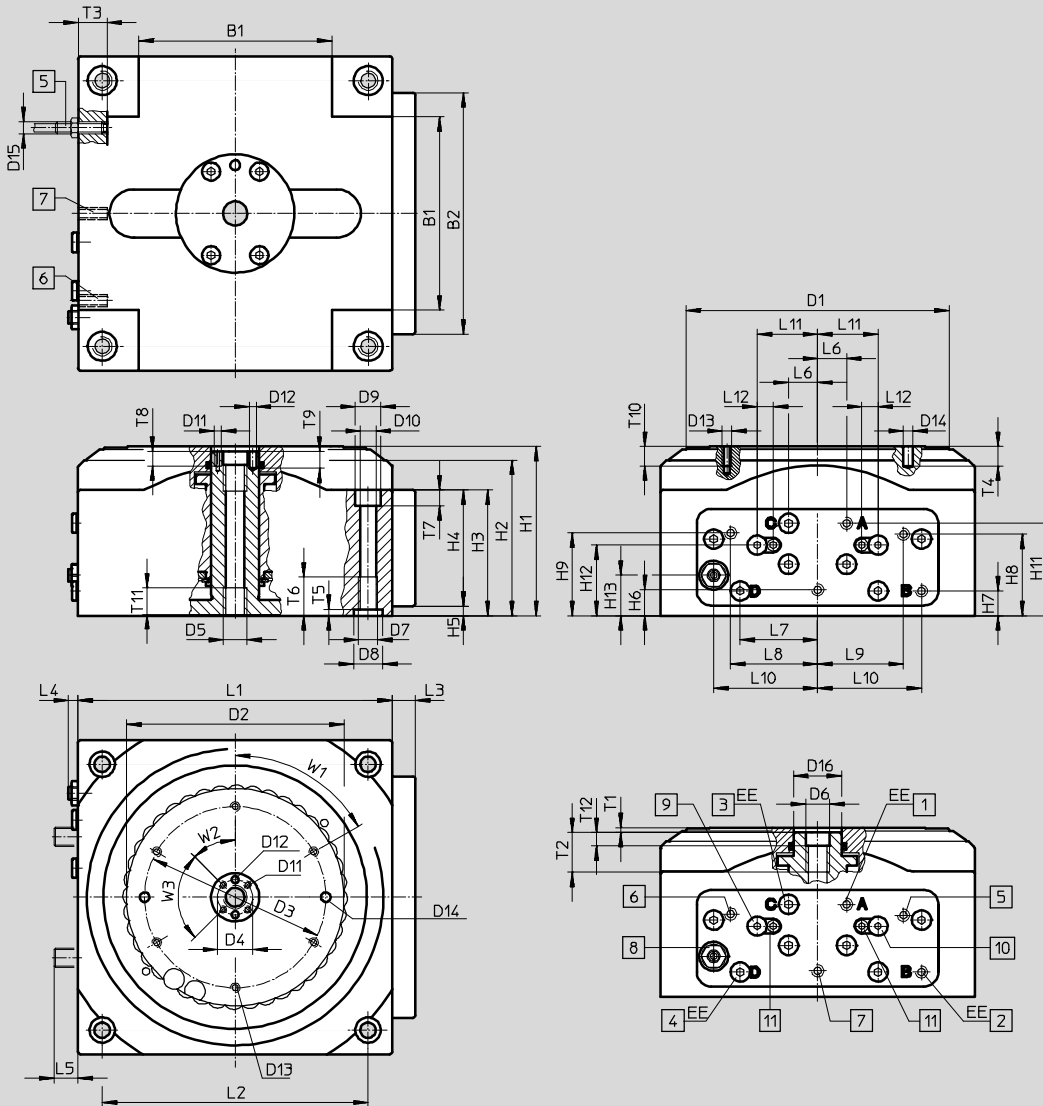
Datenblatt

FESTO

Abmessungen

Download CAD-Daten → www.festo.com

Baugröße 90



- | | | | |
|--|---|---|---|
| <p>1 Druckluftanschluss: entriegeln und drehen (Pendelbetrieb: entriegeln)</p> <p>2 Druckluftanschluss: Druckluftanschlus: verriegeln und Rückhub (Pendelbetrieb: verriegeln)</p> <p>3 Verschlussstopfen; (bei Pendelbetrieb: Druckluftanschluss rechtsdrehen)</p> | <p>4 Verschlussstopfen; (bei Pendelbetrieb: Druckluftanschluss linksdrehen)</p> <p>5 Abfrage gedreht für Rechtslauf (Abfrage Grundstellung für Linkslauf)</p> <p>6 Abfrage Grundstellung für Rechtslauf (Abfrage gedreht für Linkslauf)</p> | <p>7 Abfrage Verriegelung</p> <p>8 Drosselrückschlagventil</p> <p>9 Einstellen der Endlagendämpfung des Drehvorgangs bei Linkslauf und Pendelbetrieb (ohne Funktion bei Rechtslauf)</p> | <p>10 Einstellen der Endlagendämpfung des Drehvorgangs bei Rechtslauf und Pendelbetrieb (ohne Funktion bei Linkslauf)</p> <p>11 Konterung der Endlagendämpfung 2,5 Nm</p> |
|--|---|---|---|

Rundschalttische DHTG

Datenblatt

Bau- größe	B1 ³⁾ ±2	B2	D1 ∅	D2 ∅	D3 ¹⁾ ∅	D4 ¹⁾ ∅	D5	D6 ∅ H8	D7	D8 ∅ H8	D9 ∅	D10 ∅
90	80	100	109	90	75	14,5	G1/8	10	M8	12	10,5	6,4

Bau- größe	D11	D12 ∅ H8	D13	D14 ∅ H8	D15	D16 ∅ H8	EE	H1 ±0,5	H2	H3	H4	H5
90	M3	3	M4	4	M5x0,5	20	M5	70	64,4	52	48	4

Bau- größe	H6	H7	H8	H9	H11	H12	H13	L1 □ ±0,1	L2 ¹⁾ □	L3	L4	L5 ²⁾ max
90	10,75	10,25	33,75	34,25	38,25	29,25	16,75	130	110	9,5	4	10

Bau- größe	L6	L7	L8	L9	L10	L11	L12	T1 ±1	T2 min	T3	T4 min
90	12	32	36	35,5	43	25	6,7	2	16,5	12	8

Bau- größe	T5 +0,1	T6 min	T7	T8	T9 min	T10 min	T11 min	T12	W1	W2	W3
90	2,6	16	6,5	6	5	8	11	5,5	60°	45°	90°

- 1) Toleranz für Zentrierbohrung ±0,02 mm
Toleranz für Gewinde ±0,1 mm
- 2) Max. Überstand der Stoßdämpfereinstellung
- 3) 0,1 +0,05 vertieft

Rundschalttische DHTG

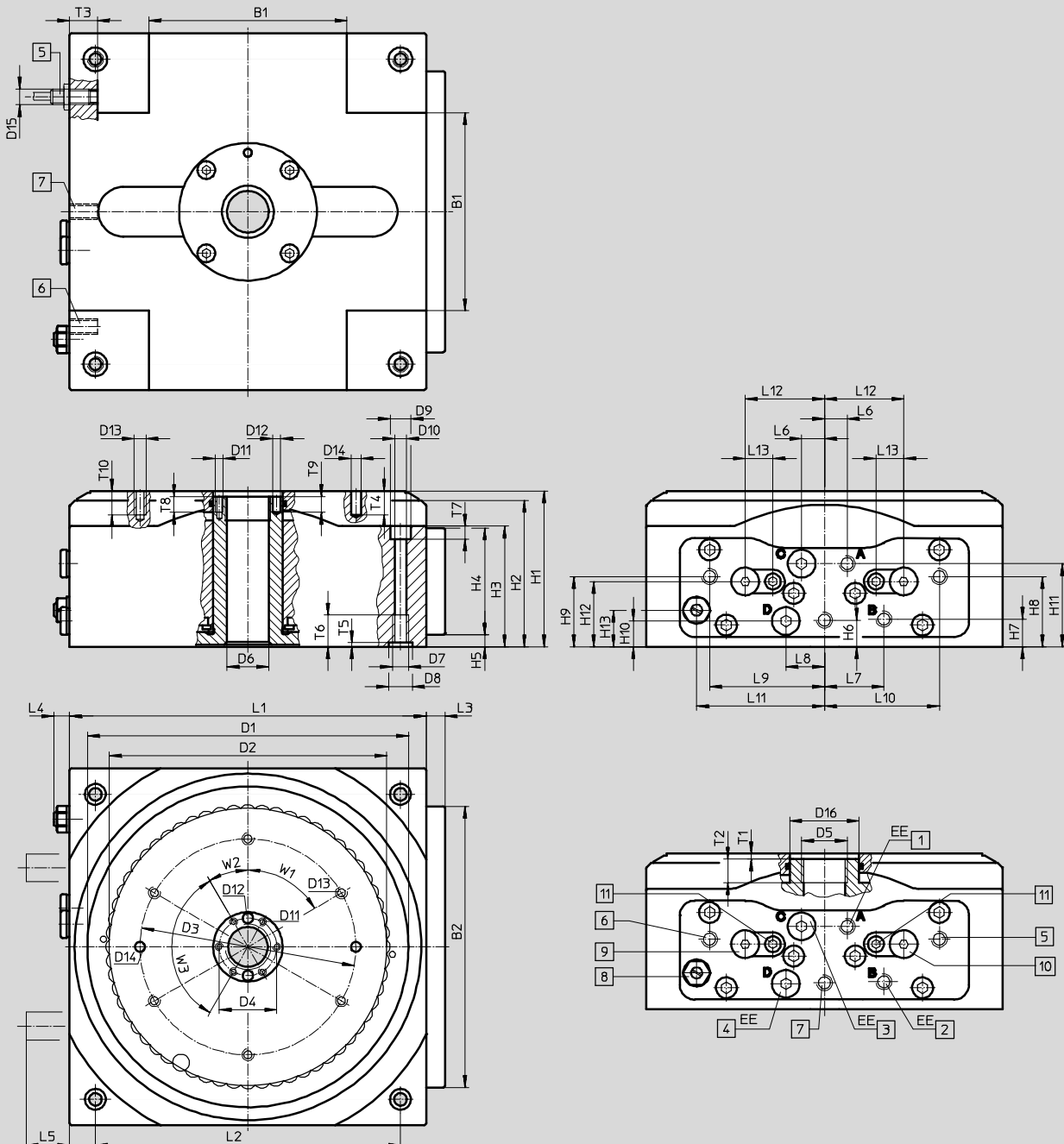
Datenblatt

FESTO

Abmessungen

Baugröße 140, 220

Download CAD-Daten → www.festo.com



- | | | | |
|---|--|---|--|
| 1 Druckluftanschluss:
entriegeln und drehen
(Pendelbetrieb: entriegeln) | 4 Verschlussstopfen; (bei
Pendelbetrieb: Druckluftan-
schluss linksdrehen) | 7 Abfrage Verriegelung | 10 Einstellen der Endlagen-
dämpfung des Drehvor-
gangs bei Rechtslauf und
Pendelbetrieb (ohne Funk-
tion bei Linkslauf) |
| 2 Druckluftanschluss:
verriegeln und Rückhub
(Pendelbetrieb: verriegeln) | 5 Abfrage gedreht für Rechts-
lauf (Abfrage Grundstellung
für Linkslauf) | 8 Drosselrückschlagventil | 11 Konterung der Endlagen-
dämpfung 2,5 Nm |
| 3 Verschlussstopfen; (bei
Pendelbetrieb: Druckluftan-
schluss rechtsdrehen) | 6 Abfrage Grundstellung für
Rechtslauf (Abfrage
gedreht für Linkslauf) | 9 Einstellen der Endlagen-
dämpfung des Drehvor-
gangs bei Linkslauf und
Pendelbetrieb (ohne Funk-
tion bei Rechtslauf) | |

Rundschalttische DHTG

Datenblatt

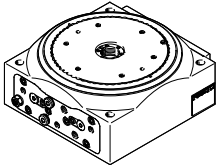
Baugröße	B1 ³⁾ ±2	B2	D1 ∅	D2 ∅	D3 ¹⁾ ∅	D4 ¹⁾ ∅	D5	D6 ∅	D7	D8 ∅ H8	D9 ∅	D10 ∅	D11	D12 ∅ H8
140	100	142	159	140	109	29	M23x1	22	M8	12	10,5	6,4	M4	4
220	150	212	239	220	165	67	-	58,4	M10	15	13,5	8,4	M5	5

Baugröße	D13	D14 ∅ H8	D15	D16 ∅ H8	EE	H1 ±0,5	H2	H3	H4	H5	H6	H7	H8	H9
140	M6	5	M8x1	35	G1/8	79	74	61	54	6	13,5	14	35,5	35,5
220	M8	6	M8x1	75	G1/8	89	83,5	68,5	64	4,5	13,5	24,5	15	15

Baugröße	H10	H11	H12	H13	L1 □ ±0,1	L2 ¹⁾ □	L3	L4 +1	L5 ²⁾ max	L6	L7	L8	L9	L10	L11
140	13	42	33	18,5	180	154	9,5	8,25	22	11,5	30	19,5	58	57,5	64,5
220	24,5	50,5	36,5	24	270	228	12	4,6	22	41	41	41	61	61	99,5

Baugröße	L12	L13	T1 ±1	T2 min	T3 min	T4 min	T5 +0,1	T6 min	T7	T8 min	T9 min	T10 min	W1	W2	W3
140	40	14	3	12	14	8	2,6	16	6,5	8	8	11	60°	30°	120°
220	68	14	4	-	19	8	3,1	20	8,5	10	10	11	60°	30°	120°

- 1) Toleranz zwischen den Zentrierbohrungen: ±0,02
Toleranz zwischen den Gewindebohrungen und Senkungen: ±0,2
- 2) Max. Überstand der Stoßdämpfereinstellung
- 3) 0,1 +0,05 vertieft

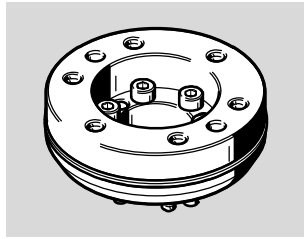
Bestellangaben		Baugröße	Teilung	Teile-Nr.	Typ
	65	2		548 076	DHTG-65-2-A
		3		555 448	DHTG-65-3-A
		4		548 077	DHTG-65-4-A
		6		548 078	DHTG-65-6-A
		8		548 079	DHTG-65-8-A
		12		548 080	DHTG-65-12-A
		24		548 081	DHTG-65-24-A
		90	2		548 082
	3			555 449	DHTG-90-3-A
	4			548 083	DHTG-90-4-A
	6			548 084	DHTG-90-6-A
	8			548 085	DHTG-90-8-A
	12			548 086	DHTG-90-12-A
	24			548 087	DHTG-90-24-A
	140		3		555 450
		4		548 088	DHTG-140-4-A
		6		548 089	DHTG-140-6-A
		8		548 090	DHTG-140-8-A
		12		548 091	DHTG-140-12-A
		24		548 092	DHTG-140-24-A
	220	3		555 451	DHTG-220-3-A
		4		548 093	DHTG-220-4-A
		6		548 094	DHTG-220-6-A
		8		548 095	DHTG-220-8-A
12			548 096	DHTG-220-12-A	
24			548 097	DHTG-220-24-A	

Rundschalttische DHTG

Zubehör

FESTO

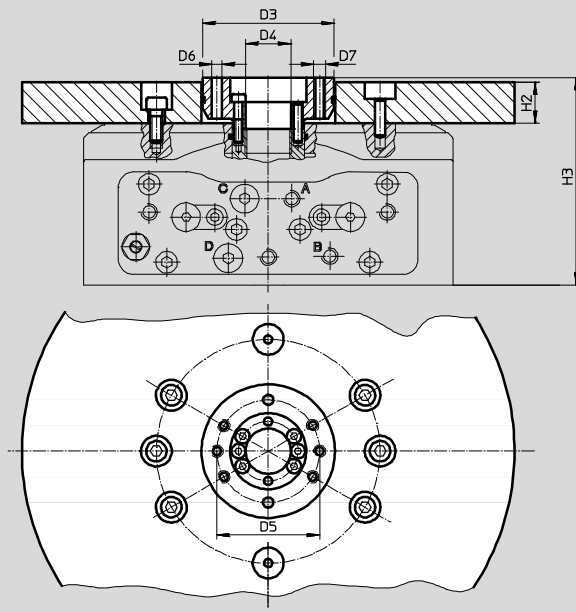
Adapterbausatz
DADG-AK



Abmessungen

Download CAD-Daten → www.festo.com

Mit drehendem Teller und Adapterbausatz DADG-AK zur Befestigung eines festen Tellers



Baugröße	D3 ∅ +0,2	D4 ∅ +0,2	D5 ∅	D6 ∅ H7	D7	H2 max.	H3 ±0,5
DADG-AK-65	29	5	20	4	M4	15	72
DADG-AK-90	39	9	30	4	M4	15	87
DADG-AK-140	64	22	50	5	M6	20	101
DADG-AK-220	104	58,4	90	6	M8	20	111

Bestellangaben – Adapterbausatz DADG-AK

	für Baugröße	Teile-Nr.	Typ
	65	555424	DADG-AK-65
	90	555425	DADG-AK-90
	140	555426	DADG-AK-140
	220	555427	DADG-AK-220

Rundschalttische DHTG

Zubehör

FESTO

Drehverteiler
 GF-..., einfach
 GF-...-2, mehrfach

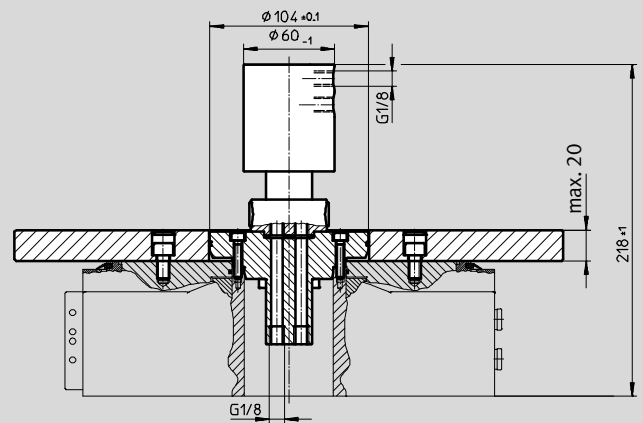
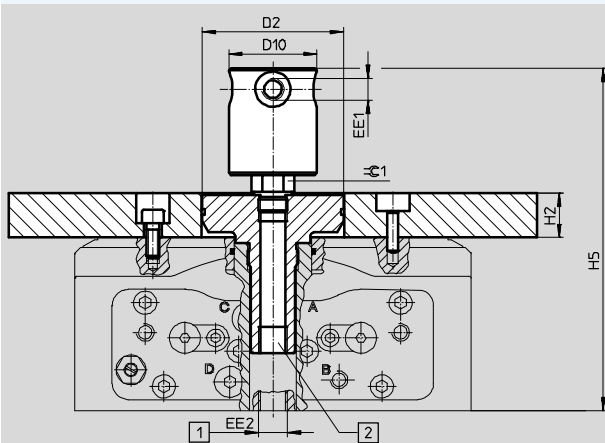


Abmessungen

Download CAD-Daten → www.festo.com

Mit Drehverteiler GF-... (einfach) und Adapterbausatz DADG-AK-...

Mit Drehverteiler GF-1/8-2 (mehrfach) und Adapterbausatz DADG-AK-220-2G18 – für Baugröße 220



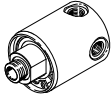
- 1 Außenliegender Druckluftanschluss bei DHTG-65/90
- 2 Innenliegender Druckluftanschluss bei DHTG-140/220


Baugröße	D2	D10 Ø +0,2	EE1	EE2	H2 max.	H5 ±1	⌀ 1
DADG-AK-65-1G18 GF-1/8-M5	29	40	M5	G1/8	15	127,5	17
DADG-AK-90-1G18 GF-1/8-M5	39	40	M5	G1/8	15	142,5	17
DADG-AK-140-1G14 GF-1/4-1/8	64	40	G1/8	G1/4	20	155,5	17
DADG-AK-220-1G12 GF-1/2-1/4	104	60	G1/4	G1/2	20	187,5	27

Rundschalttische DHTG

Zubehör

FESTO

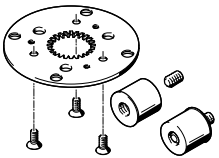

Bestellangaben – Drehverteiler GF			
	für Baugröße	Teile-Nr.	Typ
	einfach		
	65, 90	539 290	GF-1/8-M5
	140	539 291	GF-1/4-1/8
	220	539 292	GF-1/2-1/4
	mehrfach		
	220	539 287	GF-1/8-2


Bestellangaben – Adapterbausatz DADG-AK			
	für Baugröße	Teile-Nr.	Typ
	einfach		
	65	555 428	DADG-AK-65-1G18
	90	555 429	DADG-AK-90-1G18
	140	555 430	DADG-AK-140-1G14
	220	555 431	DADG-AK-220-1G12
	mehrfach		
220	555 432	DADG-AK-220-2G18	


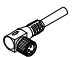
Rundschalttische DHTG

Zubehör

FESTO

Bestellangaben				
	für Baugröße	Teilung	Teile-Nr.	Typ
Teilungsbausatz DADM-CK				
	65	2	548 098	DADM-CK-65-2
		3	554 389	DADM-CK-65-3
		4	548 099	DADM-CK-65-4
		6	548 100	DADM-CK-65-6
		8	548 101	DADM-CK-65-8
		12	548 102	DADM-CK-65-12
		24	548 103	DADM-CK-65-24
		90	2	548 104
	3		555 445	DADM-CK-90-3
	4		548 105	DADM-CK-90-4
	6		548 106	DADM-CK-90-6
	8		548 107	DADM-CK-90-8
	12		548 108	DADM-CK-90-12
	24		548 109	DADM-CK-90-24
	140		3	555 446
		4	548 110	DADM-CK-140-4
		6	548 111	DADM-CK-140-6
		8	548 112	DADM-CK-140-8
		12	548 113	DADM-CK-140-12
		24	548 114	DADM-CK-140-24
220	3	555 447	DADM-CK-220-3	
	4	548 115	DADM-CK-220-4	
	6	548 116	DADM-CK-220-6	
	8	548 117	DADM-CK-220-8	
	12	548 118	DADM-CK-220-12	
	24	548 119	DADM-CK-220-24	
Pendelbetriebsbausatz DADM-TK				
	65	-	548 120	DADM-TK-65
	90		548 121	DADM-TK-90
	140		563 304	DADM-TK-140
	220		563 305	DADM-TK-220

Bestellangaben – Näherungsschalter, induktiv				Datenblätter → Internet: sien	
	für Baugröße	Kontakt	Anschluss	Teile-Nr.	Typ
	65, 90	Schließer	Stecker	150 371	SIEN-M5B-PS-S-L
		Öffner	Stecker	150 375	SIEN-M5B-PO-S-L
	140, 220	Schließer	Kabel	150 386	SIEN-M8B-PS-K-L
			Stecker	150 387	SIEN-M8B-PS-S-L
		Öffner	Kabel	150 390	SIEN-M8B-PO-K-L
			Stecker	150 391	SIEN-M8B-PO-S-L

Bestellangaben – Verbindungsleitungen				Datenblätter → Internet: nebu	
	Elektrischer Anschluss links	Elektrischer Anschluss rechts	Kabellänge [m]	Teile-Nr.	Typ
	Dose gerade, M8x1, 3-polig	Kabel, offenes Ende, 3-adrig	2,5	541 333	NEBU-M8G3-K-2.5-LE3
			5	541 334	NEBU-M8G3-K-5-LE3
	Dose gewinkelt, M8x1, 3-polig	Kabel, offenes Ende, 3-adrig	2,5	541 338	NEBU-M8W3-K-2.5-LE3
			5	541 341	NEBU-M8W3-K-5-LE3