

Doppeltwirkender Zylinder in Combi-Ausführung

Ausführungen:
ohne Endlagendämpfung






Typ DGS-25-... 

mit beidseitig einstellbarer
Endlagendämpfung

Typ DGS-25-...-PPV 






Sonderausführungen:

S 2	 Durchgehende Kolbenstange	S 6	 Wärmestabile Dichtungen max. 150° C
S 3	 Säurebeständige Kolbenstange	S 8	 Außenflächen mit Kunststoffüberzug S3
S 5	 Chemisch vernickelte Zylinder-Lauffläche		

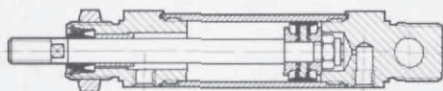
S 2 ist ohne hintere Schwenkbefestigung

Die Sonderausführungen können miteinander kombiniert werden.

Zusatzbauteile Seite 1.11/1-1 (Pneumatic-Katalog).

-  Gabelkopf Typ SG
-  Gelenkkopf Typ SGS
-  Flexkupplung Typ FK

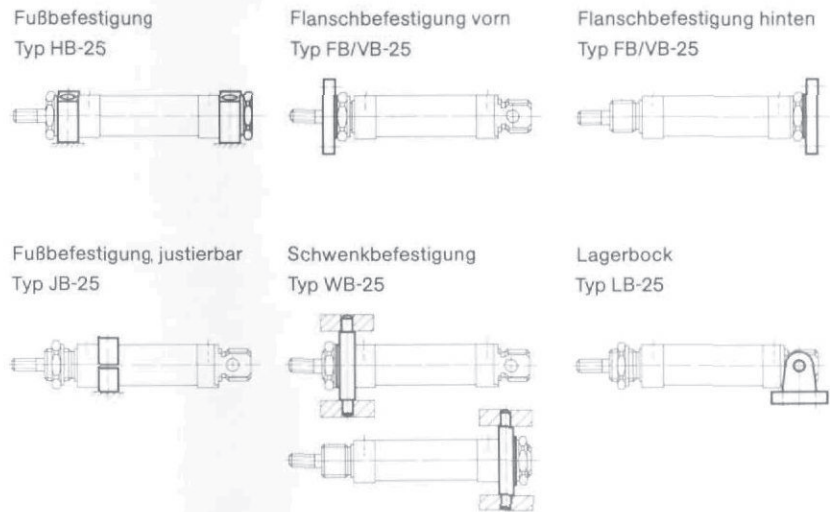
Beispiel: Typ DGS-25-...



Einbau Grundzylinder ohne Befestigungselemente



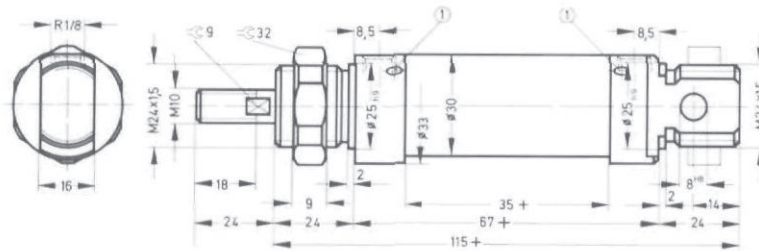
Einbauvarianten und zusätzliche Befestigungselemente



Bestellbezeichnung (siehe Seite 1.2/76-3)		Teile-Nr. + DGS + Kolben-Ø + Hublänge + Endlagendämpfung + Sonderausführung Bestellbeispiel: Kolben-Ø 25 mm, Hublänge 140 mm, einstellbare Endlagendämpfung, = 9836 DGS-25-140-PPV					
Medium		gefilterte, geölte oder gefilterte, nicht geölte Druckluft					
Bauart		Kolbenzylinder					
max. zulässiger Betriebsdruck		12 bar					
Temperaturbereich		-20 bis +80° C					
Werkstoffe		Lager- und Abschlußdeckel: Stahl, verzinkt; Zylinderrohr: Al, eloxiert, Kolbenstange: X 20 Cr 13, Gewinde gerollt; Dichtungen: NBR					
Gewichte		siehe Rückseite					
Kolben-Ø mm	Standard-Hublängen (*nicht bei Typ DGS-25-...-PPV) mm	Hublänge min.-max. mm	Schubkraft bei 6 bar N (kp)	Rückzugskraft bei 6 bar N (kp)	Anschluß	Dämpfungs- länge mm	
25	10*, 25, 40, 50, 80, 100, 140, 200, 300	1 bis 500	250 (25)	200 (20)	G 1/8	16	

Rundzylinder Kolben-Ø 25 mm

Typ DGS-25-...



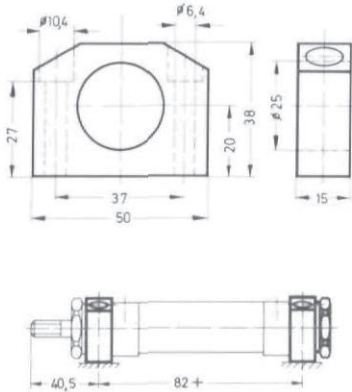
- = einstellbare Endlagendämpfung
- + = zuzüglich Hublänge
- ++ = zuzüglich 2 x Hublänge

Typ DGS-25-...-S 2

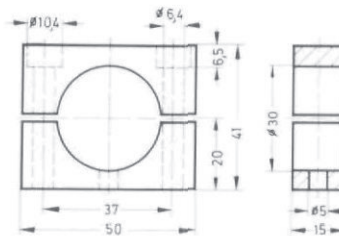


Zusätzliche Befestigungselemente

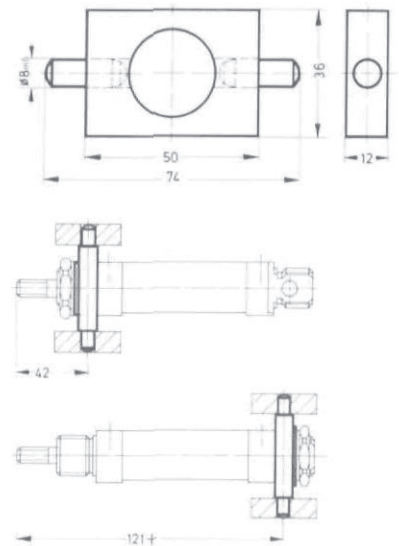
Fußbefestigung Typ HB-25 (2 Füße und 1 Befestigungsmutter)



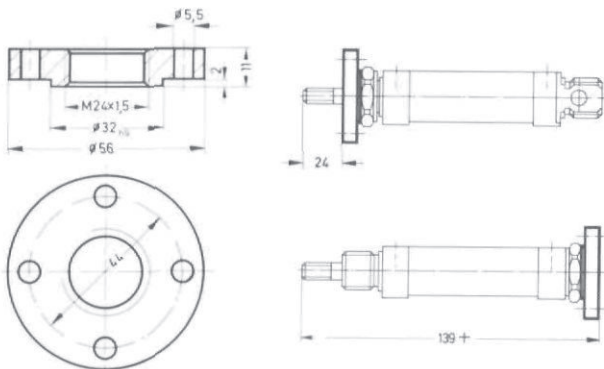
Fußbefestigung, justierbar Typ JB-25 (1 Fuß)



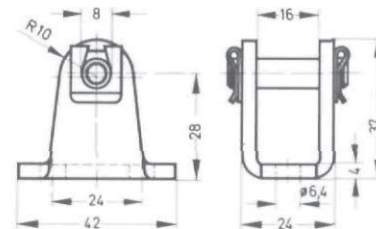
Schwenkbefestigung Typ WB-25 (1 Schwenkflansch mit Sicherungsring)



Flanschbefestigung Typ FB/VB-25 (1 Flansch)



Lagerbock Typ LB-25 mit Achsbolzen



Gewichte

Grundzylinder kg					Befestigungselemente kg/Werkstoffe				
Kolben-Ø mm	Typ DGS-25-...		DGS-25-...-PPV		HB-25	JB-25	FB/VB-25	WB-25	LB-25
	Grundgewicht	Gewicht pro 10 mm Hub	Grundgewicht	Gewicht pro 10 mm Hub	GD - Zn Al 4	Stahl, verzinkt	Stahl, verzinkt	Stahl, verzinkt	Stahl, verzinkt
25	0,485	0,023	0,500	0,023	0,230	0,125	0,140	0,155	0,180

Rundzylinder

Zylinder-Baureihe DGS-25-...

Bestellbezeichnung						Bestellbezeichnung						Bestellbezeichnung						
Teile-Nr.	Typ	Kolben- φ	Hub	End- lagen- dämpf.	Sonder- ausfüh- rung	Teile- Nr.	Typ	Kolben- φ	Hub	End- lagen- dämpf.	Sonder- ausfüh- rung	Teile- Nr.	Typ	Kolben- φ	Hub	End- lagen- dämpf.	Sonder- ausfüh- rung	
5865	DGS - 25 -		10			11252	DGS - 25 -	25 -	PPV			Befestigungselemente						
2469	DGS - 25 -		25			9832	DGS - 25 -	40 -	PPV			2683	HB -	25				
2470	DGS - 25 -		40			9833	DGS - 25 -	50 -	PPV			2688	JB -	25				
9343	DGS - 25 -		50			9834	DGS - 25 -	80 -	PPV			2685	FB/VB -	25				
2471	DGS - 25 -		80			9835	DGS - 25 -	100 -	PPV			3429	WB -	25				
4676	DGS - 25 -		100			9836	DGS - 25 -	140 -	PPV			2689	LB -	25				
2472	DGS - 25 -		140			9837	DGS - 25 -	200 -	PPV									
2473	DGS - 25 -		200			9838	DGS - 25 -	300 -	PPV									
3659	DGS - 25 -		300			9831	DGS - 25 -	...	PPV									
2710	DGS - 25 -		...			8819	DGS - 25 -	...	PPV	- S 2								
2656	DGS - 25 -		...		- S 2		DGS - 25 -	...	PPV	- S ...								
	DGS - 25 -		...		- S ...													

Verschleißteilsatz

für Typ	DGS-25-...	DGS-25-... PPV
Bestellbezeichnung	104 146	104 147

