









Linearantriebe DGPL, Wegmesssystem extern



Zylinder mit Wegmesssystem

Lieferübersicht

FESTO

Funktion	Typ	Beschreibung
Antriebe	kolbenstangenlos	
	DDLI 	<ul style="list-style-type: none"> • Ohne Führung • Mit berührungslos messendem Wegmesssystem • Basierend auf Linearantrieb DGC-K • Druckluftanschlüsse stirnseitig • Systemprodukt für die Handhabungs- und Montagetechnik
	DGCI 	<ul style="list-style-type: none"> • Mit Führung • Mit berührungslos messendem Wegmesssystem • Basierend auf Linearantrieb DGC • Druckluftanschlüsse wahlweise stirnseitig oder vorne • Systemprodukt für die Handhabungs- und Montagetechnik
	DGPI/DGPIL 	<p>Nicht für Neukonstruktion verwenden !</p> <ul style="list-style-type: none"> • Wahlweise mit oder ohne Führung • Mit berührungslos messendem Wegmesssystem, integriert • Vielfältige Adaptionmöglichkeiten an Antriebe • Systemprodukt für die Handhabungs- und Montagetechnik
	DGP/DGPL 	<p>Nicht für Neukonstruktion verwenden !</p> <ul style="list-style-type: none"> • Wahlweise mit oder ohne Führung • Mit Potentiometer oder berührungslos messendem Wegmesssystem, angebaut • Mit Feststelleinheit • Vielfältige Adaptionmöglichkeiten an Antriebe
	mit Kolbenstange	
	DNCI 	<ul style="list-style-type: none"> • Mit berührungslos messendem Wegmesssystem • Verschiedene Kolbenstangenvarianten • Normbasierter Zylinder nach ISO 15552 <p>ISO DIN VDMA</p>
	DDPC 	<ul style="list-style-type: none"> • Mit berührungslos messendem Wegmesssystem • Verschiedene Kolbenstangenvarianten • Normbasierter Zylinder nach ISO 15552 <p>ISO DIN VDMA</p>
	DNC/DSBC 	<ul style="list-style-type: none"> • Mit angebautem Potentiometer MLO-LWG • Verschiedene Kolbenstangenvarianten • Normbasierter Zylinder nach ISO 15552 <p>ISO DIN VDMA</p>
	Schwenk-antrieb	Schwenkantrieb
DSMI 		<ul style="list-style-type: none"> • Basierend auf Schwenkantrieb DSM • Dreh-Potentiometer integriert • Kompakte Bauweise • Vielseitige Befestigungsmöglichkeiten

Zylinder mit Wegmesssystem

Lieferübersicht



Kolben-Ø	Hub/Schwenkwinkel [mm/°]	Geeignet				
		zum Positionieren mit		für Endlagenregler		als Messzylinder
		CPX-CMAX	CPX-CMPX	SPC11		
kolbenstangenlos						
25, 32, 40	100, 160, 225, 300, 360, 450, 500, 600, 750, 850, 1000, 1250, 1500, 1750, 2000	■	■	■	■	
18, 25, 32, 40, 63	100, 160, 225, 300, 360, 450, 500, 600, 750, 850, 1000, 1250, 1500, 1750, 2000	■	■	■	■	
25, 32, 40, 50, 63	225, 300, 360, 450, 500, 600, 750, 1000, 1250, 1500, 1750, 2000	■	■	■	■	
25, 32, 40, 50, 63	225, 300, 360, 450, 500, 600, 750, 1000, 1250, 1500, 1750, 2000	-	-	■	■	
mit Kolbenstange						
32, 40, 50, 63	10 ... 2000	-	-	-	■	
	100 ... 750	■	■	■	-	
80, 100	10 ... 2000	-	-	-	■	
	100 ... 750	■	■	■	-	
32, 40, 50, 63, 80	100, 150, 225, 300, 360, 450, 600, 750	■	■	■	■	
Schwenkantrieb						
25, 40, 63	270	■	■	■	■	

Zylinder mit Wegmesssystem

Merkmale

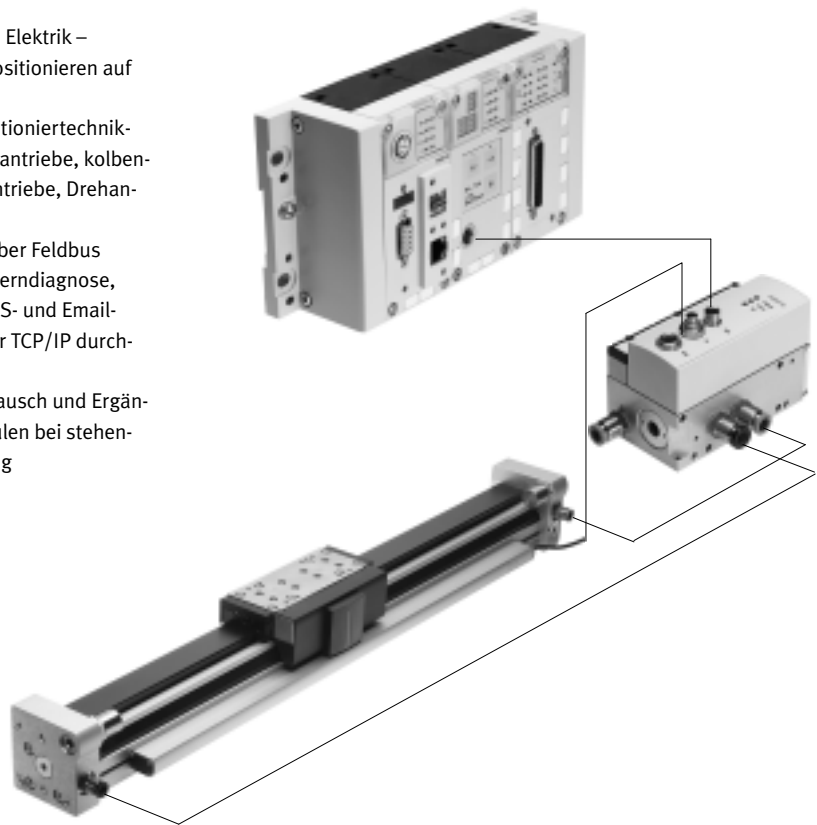
FESTO

ServoPneumatische Antriebstechnologie

Positionier- und Soft Stop Anwendungen als integraler Bestandteil der Ventilinsel CPX – das modulare Peripheriesystem für dezentrale Automatisierungsaufgaben. Durch die modulare Bauweise lassen sich Ventile, digitale Ein- und Ausgänge, Positioniermodule und Endlagenregler – passend zur Applikation – fast beliebig auf dem CPX-Terminal kombinieren.

Vorteile:

- Pneumatik und Elektrik – Steuern und Positionieren auf einer Plattform
- Innovative Positioniertechnik – Kolbenstangenantriebe, kolbenstangenlose Antriebe, Drehantriebe
- Ansteuerung über Feldbus
- Fernwartung, Ferndiagnose, Webserver, SMS- und Email-Alarm sind über TCP/IP durchgängig nutzbar
- Schneller Austausch und Ergänzung von Modulen bei stehender Verdrahtung



Achscontroller CPX-CMAX



Freie Wahl:
Positions- und Kraftregelung, direkt angesteuert oder aus einem der 64 konfigurierbaren Fahrsätze ausgewählt.
Darf es etwas mehr sein: die konfigurierbare Satzweitschaltung ermöglicht die Realisierung einfacher Funktionsabläufe im Achscontroller CPX-CMAX.
Jeder kennt jeden: die Auto-Identifikation erkennt jeden Teilnehmer mit seinen Gerätedaten am Controller CPX-CMAX.

Mitgedacht:
die Ansteuerung einer Bremse oder Feststelleinheit über das Proportional-Wegeventil VPWP gehört mit zum Leistungsumfang des Controllers CPX-CMAX. Bis zu 8 Module (max. 8 Achsen) können parallel und unabhängig voneinander betrieben werden.
Inbetriebnahme über FCT – die Festo Konfigurationssoftware oder über Feldbus: kein Programmieren nur noch Konfigurieren.

Datenblätter → Internet: cpx-cmax

- Vorteile:**
- Steigerung der Flexibilität
 - OEM freundlich – Inbetriebnahme auch über Feldbus
 - Übersichtliche Installation und schnelle Inbetriebnahme
 - Kosteneffektiv
 - Sie programmieren die Anlage in Ihrer SPS-Welt

Zylinder mit Wegmesssystem

Merkmale

FESTO

Endlagenregler CPX-CMPX



Schnelle Fahrt zwischen den mechanischen Endanschlägen des Zylinders und dabei sanft und ohne Schlag in die Endlage. Schnelle Inbetriebnahme über Bedienpanel, Feldbus oder Handheld. Verbesserte Stillstandsregelung. Die Ansteuerung einer Bremse oder Feststelleinheit über das Proportional-Wegeventil VPWP ist fester Bestandteil des Controllers CMPX.

Bis zu 9 Endlagenregler, nur abhängig vom gewählten Feldbus, lassen sich auf dem CPX-Terminal ansteuern. Alle Systemdaten können über den Feldbus gelesen und geschrieben werden, z. B. auch die Mittelpositionen.

Datenblätter → Internet: [cpx-cmpx](#)

Vorteile:

- Steigerung der Flexibilität
- OEM freundlich – Inbetriebnahme auch über Feldbus
- Übersichtliche Installation und schnelle Inbetriebnahme
- Kosteneffektiv
 - bis zu 30% mehr Takte
 - deutliche reduzierte Erschütterungen in der Anlage
- Steigerung der Arbeitsergonomie durch deutlich reduzierten Lärmpegel
- Die erweiterte Diagnose hilft die Servicezeit an der Maschine zu reduzieren

Proportional-Wegeventil VPWP



Das 5/3 Proportional-Wegeventil für Anwendungen mit Soft Stop und pneumatisch Positionieren. Voll digitalisiert – mit integrierten Drucksensoren, mit neuen Diagnosefunktionen. In den Baugrößen 4, 6, 8 und 10. Durchflussrate von 350, 700, 1400 und 2000 l/min.

Mit Schaltausgang zur Ansteuerung einer Bremse. Farblich gekennzeichnete Druckluftanschlüsse. Vorkonfektionierte Kabel garantieren ein fehlerfreies und schnelles Verbinden mit den Controllern CPX-CMPX und CPX-CMAX.

Datenblätter → Internet: [vpwp](#)

Vorteile:

- Übersichtliche Installation und schnelle Inbetriebnahme
- Reduzierung der Anlagenstillstandszeiten durch die neuen Diagnosemöglichkeiten
- Mit Schaltausgang zum Ansteuern einer Brems-/Klemmeinheit

Messmodul CPX-CMIX



Durch die komplett digitale Datenerfassung und -übertragung werden Pneumatikzylinder zu Sensoren! Mit einer sehr hohen Wiederholgenauigkeit und unter Einbindung sowohl analoger als auch digitaler Messwertgeber.

Geeignet für den Linearantrieb DGCI mit absolut messendem Wegmesssystem, für den Kolbenstangenantrieb DNCI/DDPC mit inkrementalem Wegmesssystem oder auch für ein Potentiometer Typ MLO.

Datenblätter → Internet: [cpx-cmix](#)

Vorteile:

- Sämtliche Prozessschritte können dokumentiert werden, die Qualität wird verbessert
- Eine veränderbare Anpresskraft (über Druckregler) erhöht die Präzision des "Messtasters"
- Bei absolut messenden Wegmesssystemen ist nach dem Einschalten die Ist-Position sofort abrufbar

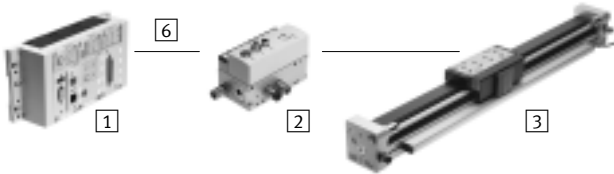
Zylinder mit Wegmesssystem

Antriebsoptionen

FESTO

System mit Linearantrieb DDLI, DGCI

Datenblätter → Internet: ddli oder dgci



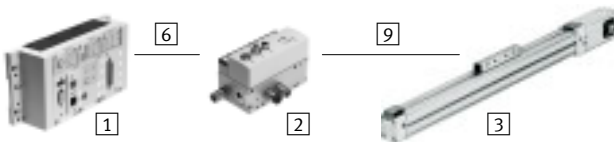
- 1 Controllermodul CPX-CMPX oder CPX-CMAX
- 2 Proportional-Wegeventil VPWP
- 3 Linearantrieb DDLI, DGCI mit Wegmesssystem
- 6 Verbindungsleitung KVI-CP-3-...

- Pneumatischer kolbenstan- genloser Linearantrieb mit Wegmesssystem, wahlweise ohne oder mit Kugelumlauf- führung
- Wegmesssystem absolut und berührungslos messend
- Durchmesser:
 - bei DGCI: 18 ... 63 mm
 - bei DDLI: 25 ... 40 mm
- Hub: 100 ... 2000 mm in festen Längen
- Einsatzbereich Soft Stop und pneumatisch Positionieren
- Massenlast von 1 ... 180 kg
- Kein Sensorinterface erforder- lich

- Vorteile:
- Fertige Antriebseinheit
 - DDLI zur einfachen An- bindung an kundenseitiges Führungssystem
 - Hervorragende Laufeigen- schaften
 - Für schnelle und genaue Positionierung bis $\pm 0,2$ mm (nur mit Achscontroller CPX-CMAX)

System mit Linearantrieb DGPI, DGPIIL oder Wegmesssystem MME-MTS

Datenblätter → Internet: dgpi



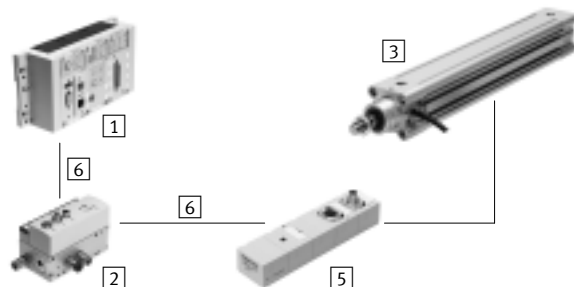
- 1 Controllermodul CPX-CMPX oder CPX-CMAX
- 2 Proportional-Wegeventil VPWP
- 3 Linearantrieb DGPI, DGPIIL mit Wegmesssystem
- 6 Verbindungsleitung KVI-CP-3-...
- 9 NEBP-M16W6-K-2-M9W5

- Pneumatischer kolbenstan- genloser Linearantrieb mit Wegmesssystem, wahlweise ohne oder mit Kugelumlauf- führung
- Wegmesssystem absolut und berührungslos messend
- Durchmesser: 25 ... 63 mm
- Hub: 225 ... 2000 mm in festen Längen
- Einsatzbereich Soft Stop und pneumatisch Positionieren
- Massenlast von 2 ... 180 kg
- Kein Sensorinterface erforder- lich

- Vorteile:
- Fertige Antriebseinheit
 - DGPI zur einfachen An- bindung an kundenseitiges Führungssystem
 - Hervorragende Laufeigen- schaften
 - Für schnelle und genaue Positionierung bis $\pm 0,2$ mm (nur mit Achscontroller CPX-CMAX)

System mit Normzylinder DNCI, DDPC

Datenblätter → Internet: dnci



- 1 Controllermodul CPX-CMPX oder CPX-CMAX
- 2 Proportional-Wegeventil VPWP
- 3 Normzylinder DNCI, DDPC mit Wegmesssystem
- 5 Sensorinterface CASM-S-D3-R7
- 6 Verbindungsleitung KVI-CP-3-...

- Normzylinder mit integrier- tem Wegmesssystem, ent- spricht DIN ISO 6432, VDMA 24 562, NF E 49 003.1 und Uni 10 290
- Wegmesssystem berührungs- los und inkremental messend
- Durchmesser: 32 ... 100 mm
- Hub: 100 ... 750 mm
- Einsatzbereich Soft Stop und pneumatisch Positionieren
- Massenlast von 3 ... 450 kg und dazu passend das Sen- sorinterface CASM-S-D3-R7
- Vorkonfektionierte Kabel garantieren ein fehlerfreies und schnelles elektrisches Anschließen

- Vorteile:
- Kompakte Antriebseinheit
 - Universell einsetzbar
 - Auch mit Führungseinheit
 - Für schnelle und genaue Positionierung bis $\pm 0,5$ mm (nur mit Achscontroller CPX-CMAX)

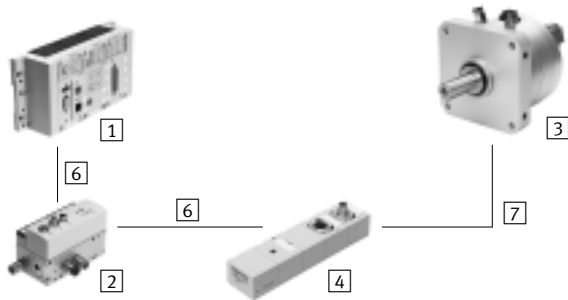
Zylinder mit Wegmesssystem

Antriebsoptionen

FESTO

System mit Schwenkantrieb DSMI

Datenblätter → Internet: [dsmi](#)



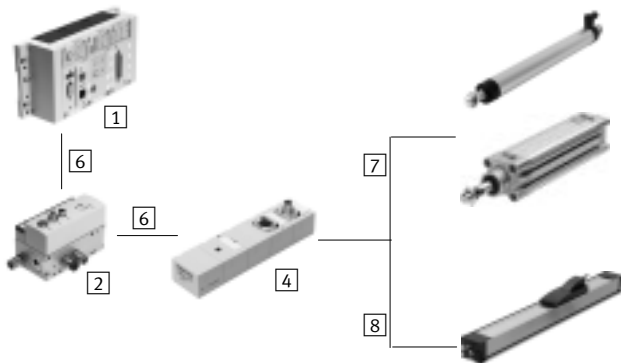
- 1 Controllermodul CPX-CMPX oder CPX-CMAX
- 2 Proportional-Wegeventil VPWP
- 3 Schwenkantrieb DSMI mit Wegmesssystem
- 4 Sensorinterface CASM-S-D2-R3
- 6 Verbindungsleitung KVI-CP-3-...
- 7 Verbindungsleitung NEBC-P1W4-K-0,3-N-M12G5

- Schwenkantrieb DSMI mit integriertem Wegmesssystem
- Baugleich mit pneumatischem Schwenkantrieb DSM
- Absolutes Wegmesssystem auf Basis Potentiometer
- Schwenkbereich von 0 ... 270°
- Baugröße: 25, 40, 63
- Max. Drehmoment: 5 ... 40 Nm
- Einsatzbereich Soft Stop und pneumatisch Positionieren
- Massenträgheitsmomente von 15 ... 6000 kgcm² und dazu passend das Sensorinterface CASM-S-D2-R3
- Vorkonfektionierte Kabel garantieren ein fehlerfreies und schnelles Verbinden mit dem Proportional-Wegeventil VPWP

- Vorteile:
- Fertige Antriebseinheit, kompakt, sofort einsatzfähig
 - Hohe Winkelbeschleunigung
 - Mit einstellbaren Festanschlägen
 - Für schnelle und genaue Positionierung bis ±0,2° (nur mit Achscontroller CPX-CMAX)

System mit Potentiometer

Datenblätter → Internet: [casm](#)



- 1 Controllermodul CPX-CMPX oder CPX-CMAX
- 2 Proportional-Wegeventil VPWP
- 4 Sensorinterface CASM-S-D2-R3
- 6 Verbindungsleitung KVI-CP-3-...
- 7 Verbindungsleitung NEBC-P1W4-K-0,3-N-M12G5
- 8 Verbindungsleitung NEBC-A1W3-K-0,4-N-M12G5

- Anbaubare Potentiometer, absolut messend, mit hoher Schutzart
- Mit Schubstange oder Mitnehmer
- Messbereich:
Schubstange: 100 ... 750 mm
Mitnehmer: 225 ... 2000 mm
- Vorkonfektionierte Kabel garantieren ein fehlerfreies und schnelles Verbinden mit dem Sensorinterface CASM
- Einsatzbereich Soft Stop und pneumatisch Positionieren mit Zylindern-Ø 25 ... 80 mm, z.B. DNC oder DSBC
- Massenlast von 1 ... 300 kg

- Vorteile:
- Übersichtliche Installation und schnelle Inbetriebnahme
 - Kosteneffektiv
 - Auch in schwierigen Umgebungsbedingungen einsetzbar
 - Vielfalt in den Antrieben: Zylinder mit externem Wegmesssystem werden auch von CPX-CMPX und CPX-CMAX unterstützt

Zylinder mit Wegmesssystem

Antriebsoptionen

FESTO

Systemkomponenten für Soft Stop-Systeme mit Endlagenregler CPX-CMPX							
	Linearantrieb		Normzylinder	Schwenkantrieb	Wegmesssystem		→ Seite/ Internet
	DDLI/DGCI	DGPI	DNCI, DDPC	DSMI	MLO-LWG/-TLF	MME-MTS	
Endlagenregler CPX-CMPX	■	■	■	■	■	■	cmpx
Proportional-Wegeventil VPWP	■	■	■	■	■	■	vpwp
Sensorinterface CASM-S-D2-R3	-	-	-	■	■	-	casm
Sensorinterface CASM-S-D3-R7	-	-	■	-	-	-	casm
Verbindungsleitung KVI-CP-3-...	■	■	■	■	■	■	kvi
Verbindungsleitung NEBC-P1W4-...	-	-	-	■	■ / -	-	nebc
Verbindungsleitung NEBC-A1W3-...	-	-	-	-	- / ■	-	nebc
Verbindungsleitung NEBP-M16W6-...	-	■	-	-	-	■	nebp

Systemkomponenten für pneumatische Positioniersysteme mit Achscontroller CPX-CMAX							
	Linearantrieb		Normzylinder	Schwenkantrieb	Wegmesssystem		→ Seite/ Internet
	DDLI/DGCI	DGPI	DNCI, DDPC	DSMI	MLO-LWG/-TLF	MME-MTS	
Achscontroller CPX-CMAX	■	■	■	■	■	■	cmax
Proportional-Wegeventil VPWP	■	■	■	■	■	■	vpwp
Sensorinterface CASM-S-D2-R3	-	-	-	■	■	-	casm
Sensorinterface CASM-S-D3-R7	-	-	■	-	-	-	casm
Verbindungsleitung KVI-CP-3-...	■	■	■	■	■	■	kvi
Verbindungsleitung NEBC-P1W4-...	-	-	-	■	■ / -	-	nebc
Verbindungsleitung NEBC-A1W3-...	-	-	-	-	- / ■	-	nebc
Verbindungsleitung NEBP-M16W6-...	-	■	-	-	-	■	nebp

Systemkomponenten für Messzylinder mit Messmodul CPX-CMIX							
	Linearantrieb		Normzylinder	Schwenkantrieb	Wegmesssystem		→ Seite/ Internet
	DDLI/DGCI	DGPI	DNCI, DDPC	DSMI	MLO-LWG/-TLF	MME-MTS	
Messmodul CPX-CMIX-M1-1	■	■	■	■	■	■	cmix
Sensorinterface CASM-S-D2-R3	-	-	-	■	■	-	casm
Sensorinterface CASM-S-D3-R7	-	-	■	-	-	-	casm
Verbindungsleitung KVI-CP-3-...	(■) ¹⁾	(■) ¹⁾	■	■	■	(■)	kvi
Verbindungsleitung NEBC-P1W4-...	-	-	-	■	■ / -	-	nebc
Verbindungsleitung NEBC-A1W3-...	-	-	-	-	- / ■	-	nebc
Verbindungsleitung NEBP-M16W6-...	-	■	-	-	-	■	nebp

1) Als Verlängerung

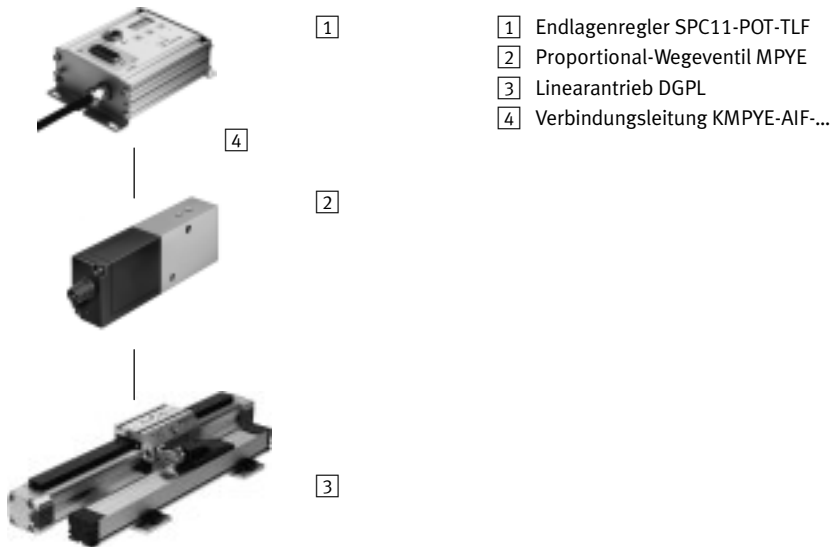
Zylinder mit Wegmesssystem

Übersicht

FESTO

Einzelkomponenten zum Positionieren mit Endlagenregler SPC11

→ Internet: [spc11](#)



DGPL, mit Kugelumlauführung

- Kolben- \varnothing 25 ... 63 mm
- Hub 225 ... 2000 mm
- Standardschlitten oder verlängerter Schlitten
- große Belastungskennwerte
- beidseitiger Druckluftanschluss



DGPL, mit Kugelumlauführung und Feststelleinheit

- Kolben- \varnothing 25 ... 40 mm
- Hub 225 ... 2000 mm
- Standardschlitten oder verlängerter Schlitten
- mit der Feststelleinheit kann der Schlitten im Vertikalbetrieb, bei Druckausfall fixiert werden.
- große Belastungskennwerte
- beidseitiger Druckluftanschluss



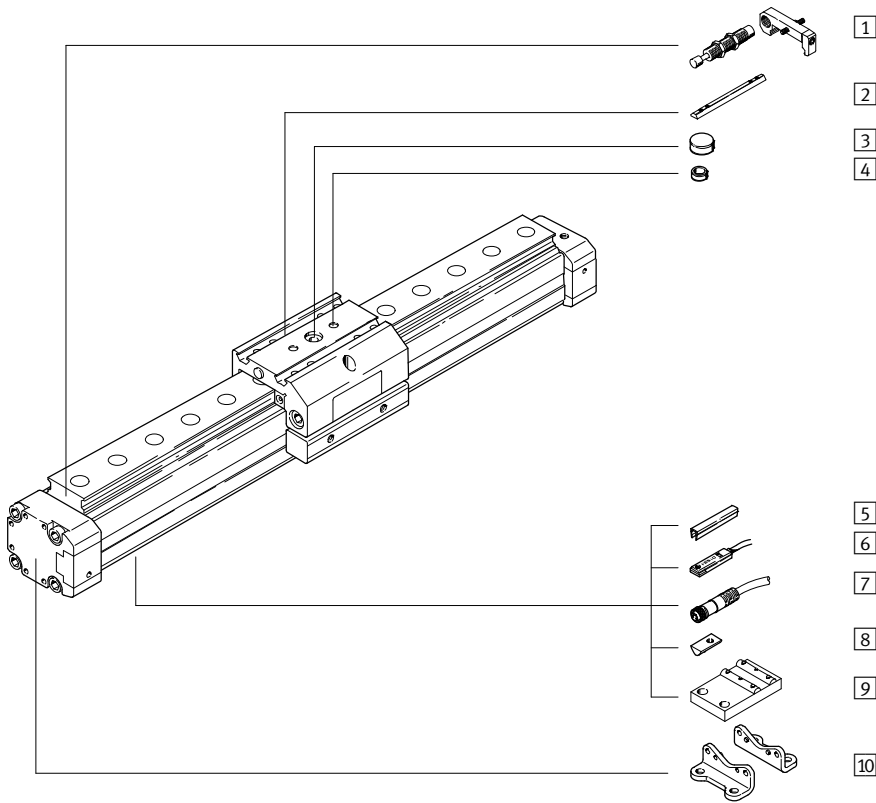
Nicht für Neukonstruktionen verwenden!

- 1 - Auslauftyp

Linearantriebe DGPL, Wegmesssystem extern

Peripherieübersicht

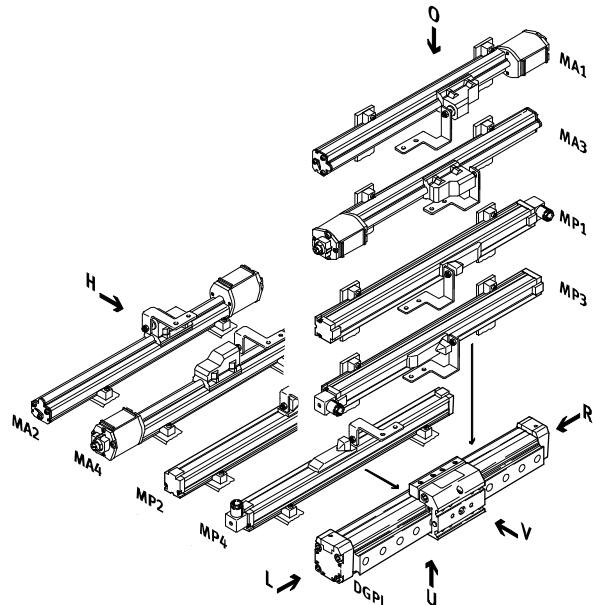
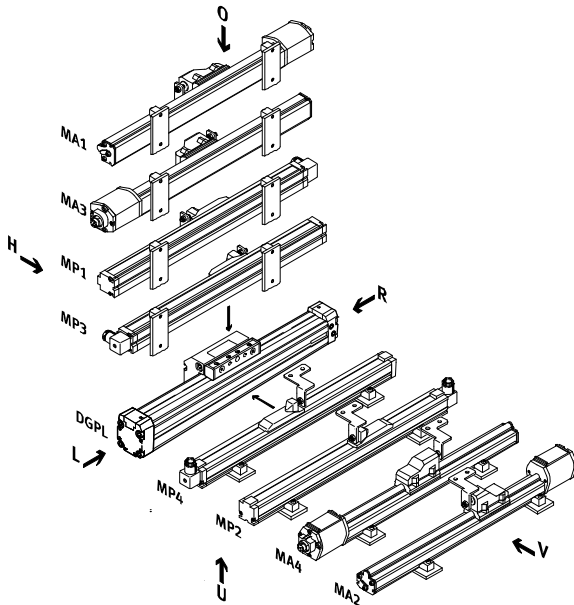
FESTO



Anbaulage Messsystem 11

Schlitten hinten (SH)

Schlitten vorne (SV)



Linearantriebe DGPL, Wegmesssystem extern

FESTO

Peripherieübersicht

Varianten und Zubehör		
Typ	Beschreibung	→ Seite/Internet
1 Stoßdämpfer-Bausätze YSR/KYP	zur Vermeidung von Schäden am Endanschlag, bei Betriebsstörung	27
2 Nutenstein für Schlitten NSTL	zur Befestigung von Lasten und Anbauteilen am Schlitten	28
3 Zentralbefestigung SLZZ	zur Zentrierung von Lasten und Anbauteilen am Schlitten	28
4 Zentrierhülsen ZBH	zur Zentrierung von Lasten und Anbauteilen am Schlitten	28
5 Nutabdeckung ABP/ABP-S	zum Schutz vor Verschmutzung	28
6 Näherungsschalter SME/SMT	zur zusätzlichen Abfrage der Kolbenposition, optional bestellbar, nur in Verbindung mit dem Bestellcode A im Produktbaukasten des Antriebes	30
7 Verbindungsleitung NEBU	für Näherungsschalter	30
8 Nutenstein für Befestigungsnut NST	zur Befestigung von Anbauteilen	28
9 Mittenstütze MUP	zur Befestigung der Achse	26
10 Fußbefestigung HP	zur Befestigung der Achse	26
11 Anbaulage Messsystem MA1 ... MA4/MP1 ... MP4	zur Positionsmessung des Antriebes	22
– Adapter	für Verbindungen Antrieb/Greifer	greifer

Nicht für Neukonstruktionen verwenden!

- 1 - Auslauftyp

Linearantriebe DGPL, Wegmesssystem extern

FESTO

Typenschlüssel

DGPL - 25 - 500 - PPV - A - B - KF - KU - GK - SV - D2 - MP2

Typ

DGPL Linearantrieb

Kolben-Ø [mm]

Hub [mm]

Dämpfung

PPV pneumatische Dämpfung
beidseitig einstellbar

Positionserkennung

A für Näherungsschalter

Generation

B B-Reihe

Führung

KF Kugelumlaufführung

Feststelleinheit

KU Feststelleinheit unten

Grundausführung

GK Standardschlitten

GV verlängerter Schlitten

Anbaulage Schlitten

SV Schlitten vorne

SH Schlitten hinten

Druckluftanschluss

D2 Anschluss beidseitig

Anbaulage Wegmesssystem

MP1 Potentiometer, Lage 1, montiert

MP2 Potentiometer, Lage 2, montiert

MP3 Potentiometer, Lage 3, montiert

MP4 Potentiometer, Lage 4, montiert

MA1 Temposonic, Lage 1, montiert

MA2 Temposonic, Lage 2, montiert

MA3 Temposonic, Lage 3, montiert

MA4 Temposonic, Lage 4, montiert

MPO Potentiometer, lose beigelegt

MA0 Temposonic, lose beigelegt

Linearantriebe DGPL, Wegmesssystem extern

FESTO

Typenschlüssel

→	: ZUB	-	2S	2X	Z			F	2G		2C
Zubehör											
ZUB	Zubehör lose beigelegt										
Nutabdeckung											
...S	Sensornut										
...B	Befestigungsnut										
Nutenstein											
...X	für Schlitten										
...Y	für Profilrohr										
Zentrierhülsen											
...Z	für Schlitten										
Mittenstütze											
...M	Mittenstütze										
Zentralbefestigung											
...Q	für Schlitten										
Fußbefestigung											
...F	Fußbefestigung										
Näherungsschalter											
...G	mit Kabel 2,5 m										
...H	mit Stecker										
...I	kontaktlos mit Kabel 2,5 m										
...J	kontaktlos mit Stecker										
...N	Öffner mit Kabel 2,5 m										
Verbindungsleitung											
...V	2,5 m										
Stoßdämpferbausatz											
...C	und Halter für GK/GV										

Nicht für Neukonstruktionen verwenden!

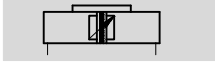
- 7 - Auslauftyp

Linearantriebe DGPL, Wegmesssystem extern

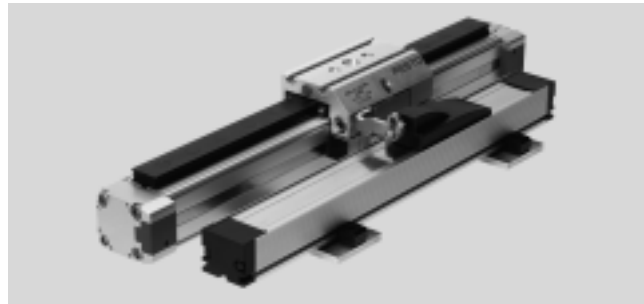
Datenblatt

FESTO

Funktion



- 8 - Reparaturservice



- Ø - Durchmesser
25 ... 63 mm
- | - Hublänge
225 ... 2000 mm

Allgemeine Technische Daten					
Kolben-Ø	25	32	40	50	63
Konstruktiver Aufbau	Kolben Mitnehmer Profilrohr				
Funktionsweise	doppeltwirkend				
Betriebsmedium ¹⁾	Druckluft nach ISO 8573-1:2010 [6:4:4]				
Hinweis zum Betriebs-/Steuermedium	geölter Betrieb nicht möglich Drucktaupunkt 10 Grad unter Umgebungs-/Mediumstemperatur				
Dämpfung	beidseitig einstellbar				
Dämpfungslänge [mm]	18	20	30		
Positionserkennung	Wegmesssystem, extern angebaut Näherungsschalter				
Messprinzip (Wegmesssystem)	→ Internet: wegmesssystem				
Befestigungsart	Fußbefestigung				
Hub ²⁾ [mm]	225, 300, 360, 450, 500, 600, 750, 1000, 1250, 1500, 1750, 2000				
Verdrehsicherung/Führung	Führungsschiene mit Schlitten Kugelumlauf				
Feststelleinheit	→ Internet: dgpl				
Pneumatischer Anschluss	G1/8		G1/4		G3/8
Elektrischer Anschluss	→ Internet: wegmesssystem				

- 1) Das verwendete Proportional-Wegeventil MPYE erfordert die Kennwerte.
- 2) Ab einer Länge von 500 mm ist für Soft Stop SPC11 die beidseitige Druckluftspeisung (Merkmal D2) zwingend erforderlich.

Kräfte [N] und Aufprallenergie [Nm]					
Kolben-Ø	25	32	40	50	63
Theoretische Kraft bei 6 bar	295	483	754	1178	1870
max. Aufprallenergie in den Endlagen ¹⁾	0,1	0,2	0,4	0,8	0,8

- 1) Dämpfung PPV muss bei Anwendungen mit Soft Stop SPC11 ganz geöffnet sein.

Zulässige Aufprallgeschwindigkeit:
$$v_{zul.} = \sqrt{\frac{2 \times E_{zul.}}{m_{Eigen} + m_{Last}}}$$

Maximal zulässige Masse:
$$m_{Last} = \frac{2 \times E_{zul.}}{v^2} - m_{Eigen}$$

v_{zul.} zul. Aufprallgeschwindigkeit
E_{zul.} max. Aufprallenergie
m_{Eigen} bewegte Masse (Antrieb)
m_{Last} bewegte Nutzlast

- 9 - Hinweis
Diese Angaben stellen die erreichbaren Maximalwerte dar. Dabei ist die maximal zulässige Aufprallenergie zu beachten.

Linearantriebe DGPL, Wegmesssystem extern

FESTO

Datenblatt

Positioniereigenschaften mit Endlagenregler SPC11						
Kolben-Ø		25	32	40	50	63
Wiederholgenauigkeit einer Zwischenposition ¹⁾	[mm]	±2				
Einbaulage		beliebig				
kleinste Massenlast, waagrecht ²⁾	[kg]	2	3	5	8	12
größte Massenlast, waagrecht ²⁾	[kg]	30	45	75	120	180
kleinste Massenlast, senkrecht ²⁾	[kg]	2	3	5	8	12
größte Massenlast, senkrecht ²⁾	[kg]	10	15	25	40	60
Verfahrzeit	[s]	→ Auslegungssoftware SoftStop: → www.festo.com				
empfohlenes Proportional-Wegeventil		→ 29				

1) Im Hubbereich von 225 ... 2000 mm

2) Massenlast = Nutzlast + Masse aller beweglichen Teile am Antrieb

Betriebs- und Umweltbedingungen						
Kolben-Ø		25	32	40	50	63
Betriebsdruck ¹⁾	[bar]	4 ... 8				
Umgebungstemperatur ²⁾	[°C]	-10 ... +60				
Schwingfestigkeit		nach DIN/IEC 68 Teil 2 – 6, Schärfegrad 2				
Dauerschock-Festigkeit		nach DIN/IEC 68 Teil 2 – 27, Schärfegrad 2				
CE-Kennzeichen (siehe Konformitätserklärung)		nach EU-EMV-Richtlinie				
Schutzart (Messsystem)		→ Internet: wegmesssystem				

1) Gilt nur für Anwendungen mit Soft Stop SPC11.

2) Einsatzbereich der Näherungsschalter beachten.

Nicht für Neukonstruktionen verwenden!


- 7 - Auslauftyp

Linearantriebe DGPL, Wegmesssystem extern

FESTO

Datenblatt

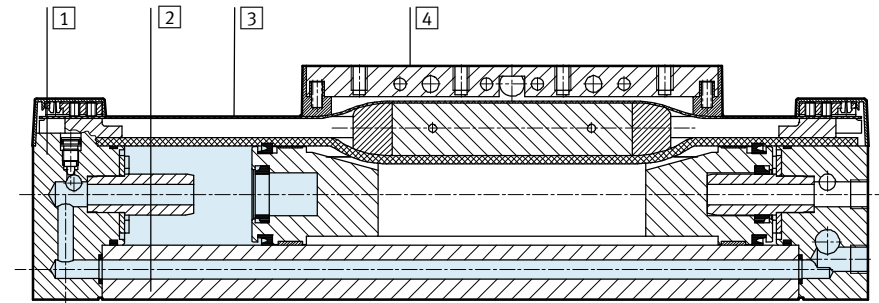
Gewichte [g] ohne Wegmesssystem						
Kolben-Ø	25	32	40	50	63	
Grundgewicht	1520	2720	4480	9600	15370	
Gewichtszuschlag pro 10 mm Hub	53	69	97	167	236	
Feststelleinheit	714	1100	1694	-	-	
Gewichtszuschlag Feststelleinheit pro 10 mm Hub	27	34	42	-	-	
Bewegte Masse	Standardschlitten GK	605	895	1700	3000	4990
	verlängerter Schlitten GV	950	1375	2603	4700	7860
	Feststelleinheit	185	250	461	-	-

-  - Hinweis

Elektrische Daten Wegmesssystem:	Analoges Messsystem (Bestellcode MP) → Internet: wegmesssystem	Digitales Messsystem (Bestellcode MA) → Internet: wegmesssystem
----------------------------------	--	---

Werkstoffe

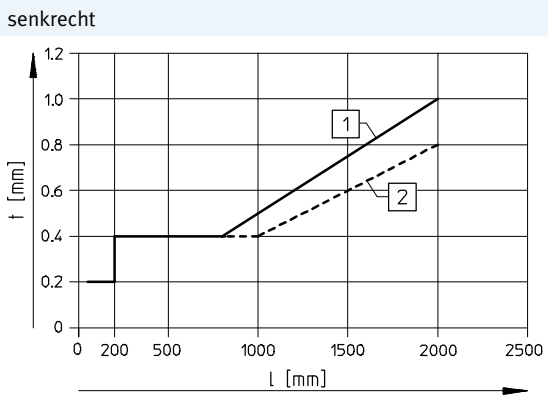
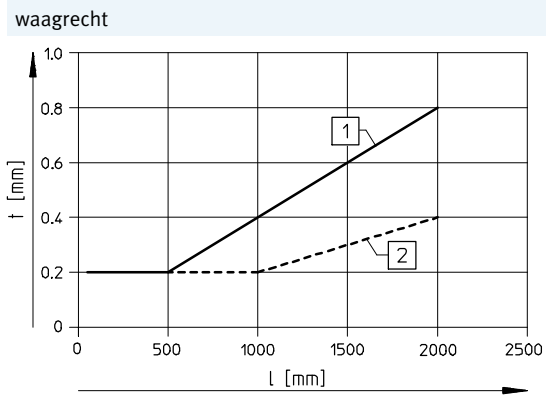
Funktionsschnitt Werkstoffe Wegmesssystem
→ Internet: wegmesssystem



Antrieb	
1	Abschlussdeckel Aluminium, eloxiert
2	Profil Aluminium, eloxiert
3	Abdeckband Stahl, nichtrostend
4	Mitnehmer Aluminium, eloxiert
-	Schlitten Aluminium, eloxiert
-	Führungsschiene Stahl, korrosionsgeschützt
-	Dichtungen NBR, Polyurethan

Wiederholgenauigkeit

Toleranz t [mm] in Abhängigkeit von dem Hub l [mm]



- 1 mit analogem Wegmesssystem
- 2 mit digitalem Wegmesssystem

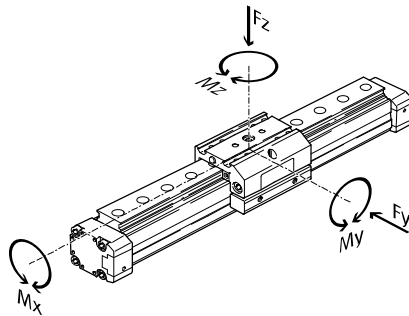
Linearantriebe DGPL, Wegmesssystem extern

Datenblatt

Belastungskennwerte

Die angegebenen Kräfte und Momente beziehen sich auf das Zentrum des Profilrohr-Innen-durchmessers.

Sie dürfen im dynamischen Betrieb nicht überschritten werden. Dabei muss besonders auf den Abbremsvorgang geachtet werden.



Wirken gleichzeitig mehrere der unten genannten Kräfte und Momente auf den Antrieb ein, müssen neben den aufgeführten Maximalbelastungen folgende Gleichungen erfüllt werden:

$$0,4 \times \frac{F_z}{F_{z_{max}}} + \frac{M_x}{M_{x_{max}}} + \frac{M_y}{M_{y_{max}}} + 0,2 \times \frac{M_z}{M_{z_{max}}} \leq 1$$

$$\frac{F_z}{F_{z_{max}}} \leq 1 \quad \frac{M_z}{M_{z_{max}}} \leq 1$$

Zulässige Kräfte und Momente

Kolben-Ø	Variante	25		32		40		50		63	
		GK	GV	GK	GV	GK	GV	GK	GV	GK	GV
$F_{y_{max}}$	[N]	3080	3080	3080	3080	7300	7300	7300	7300	14050	14050
$F_{z_{max}}$	[N]	3080	3080	3080	3080	7300	7300	7300	7300	14050	14050
$M_{x_{max}}$	[Nm]	45	45	63	63	170	170	240	240	580	580
$M_{y_{max}}$	[Nm]	85	170	127	250	330	660	460	920	910	1 820
$M_{z_{max}}$	[Nm]	85	170	127	250	330	660	460	920	910	1 820

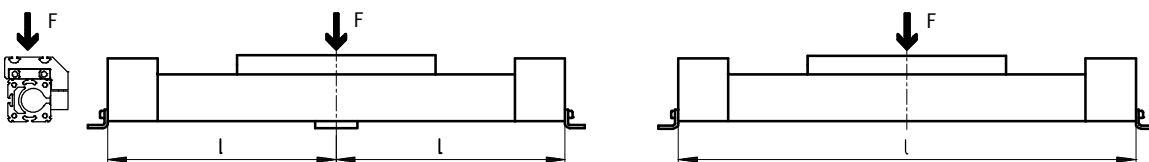
Maximal zulässiger Stützabstand l in Abhängigkeit der Kraft F

Um die Durchbiegung bei großen Hüben zu begrenzen, muss die Achse gegebenenfalls mit Mitten-

stützen MUP abgestützt werden. Die folgende Diagramme dienen zur Ermittlung des maximal zuläs-

sigen Stützabstandes l in Abhängigkeit der einwirkenden Kraft F.

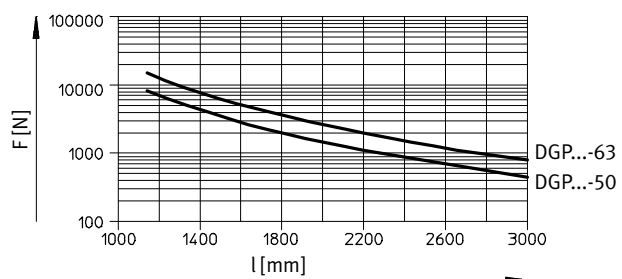
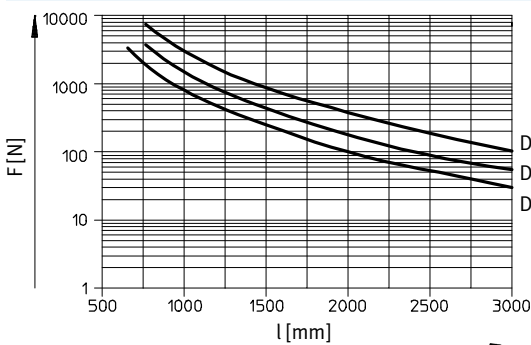
Kraft auf die Fläche des Schlittens



Maximaler Stützabstand l (ohne Mittenstütze) in Abhängigkeit von der Kraft F

Kolben-Ø 25 ... 40

Kolben-Ø 50/63



Nicht für Neukonstruktionen verwenden!

-  - **Auslauftyp**

Linearantriebe DGPL, Wegmesssystem extern

Datenblatt

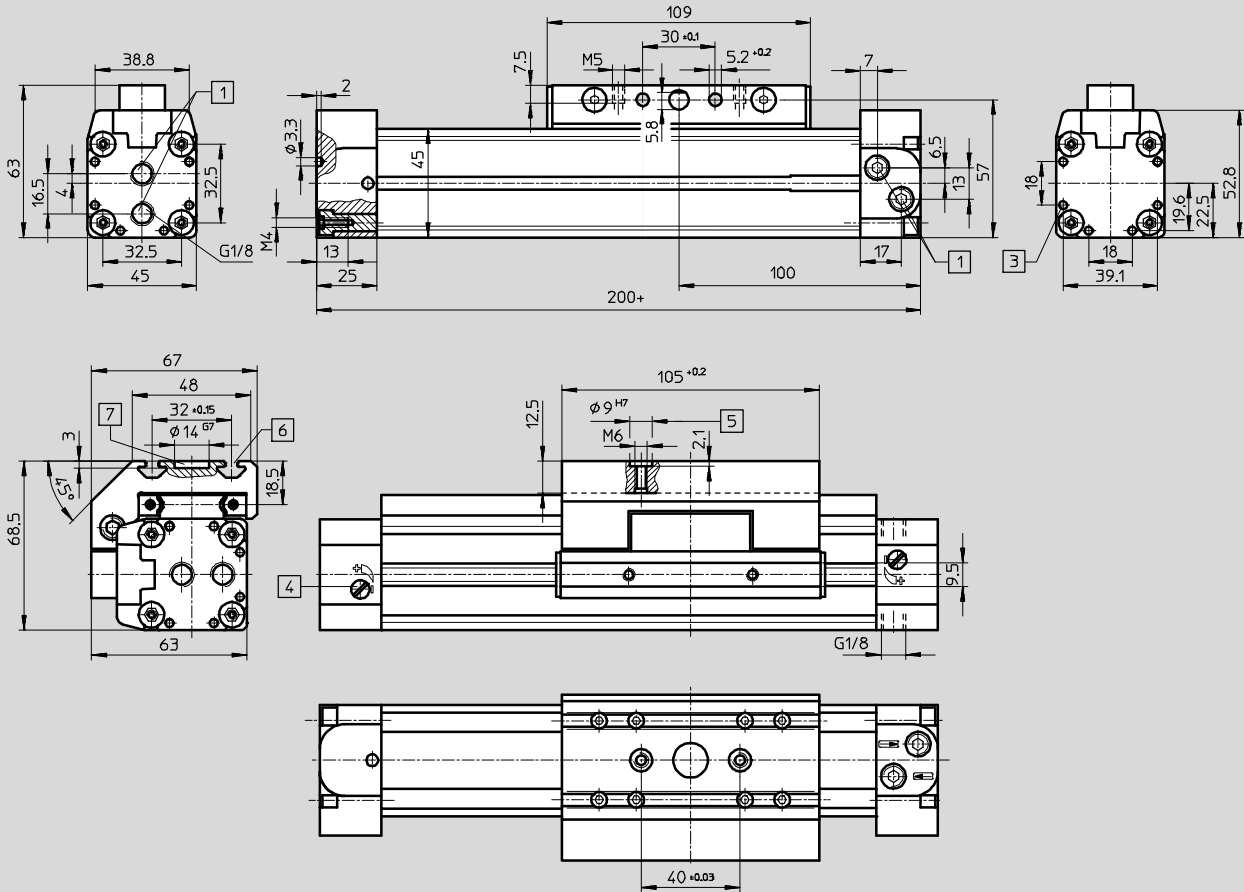
FESTO

Abmessungen

Download CAD-Daten → www.festo.com

Standardschlitten GK

Kolben-Ø 25



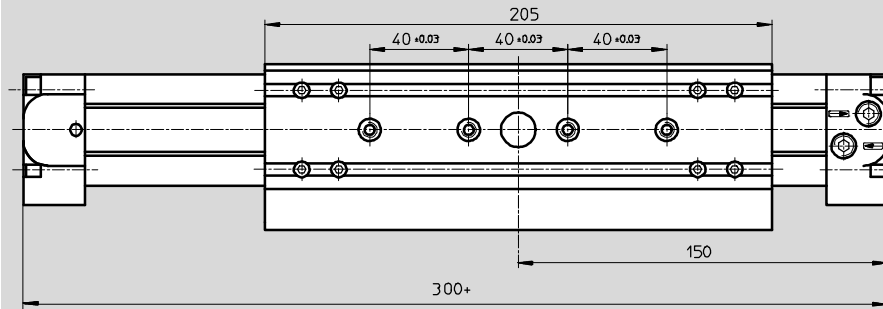
- | | | | |
|---|---|---|-------------------------------|
| <p>1 Einseitiger Druckluftanschluss, wahlweise an 3 Seiten an einem Abschlussdeckel (Variante D2: beidseitiger Druckluftanschluss, wahlweise an 3 Seiten pro Abschlussdeckel)</p> | <p>3 Fixierbohrung für Fußbefestigung HP</p> <p>4 Regulierschraube für einstellbare Endlagendämpfung</p> <p>5 Bohrung für Zentrierhülse ZBH-9</p> | <p>6 Befestigungsnut für Nutenstein NSTL</p> <p>7 Bohrung für Zentralbefestigung SLZZ</p> | <p>+ = zuzüglich Hublänge</p> |
|---|---|---|-------------------------------|

Linearantriebe DGPL, Wegmesssystem extern

Datenblatt

verlängerter Schlitten GV

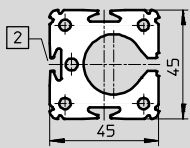
Kolben- \varnothing 25



+ = zuzüglich Hublänge

Profilrohr

Kolben- \varnothing 25



2 Sensornut für Näherungsschalter

Nicht für Neukonstruktionen verwenden!

- 1 - Auslauftyp

Linearantriebe DGPL, Wegmesssystem extern

Datenblatt

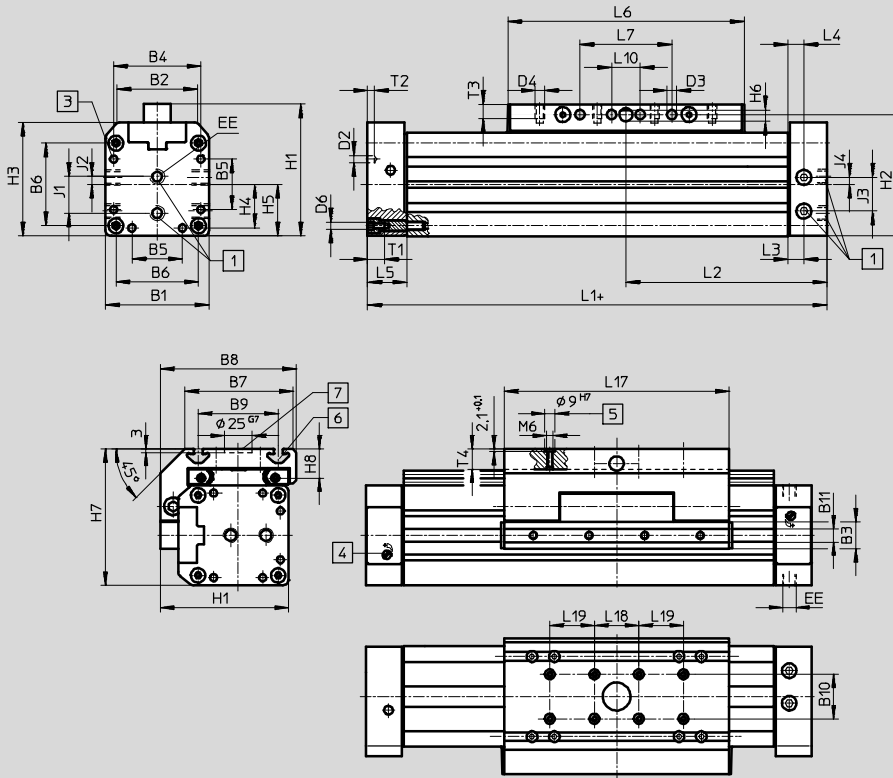
FESTO

Abmessungen

Standardschlitten GK

Download CAD-Daten → www.festo.com

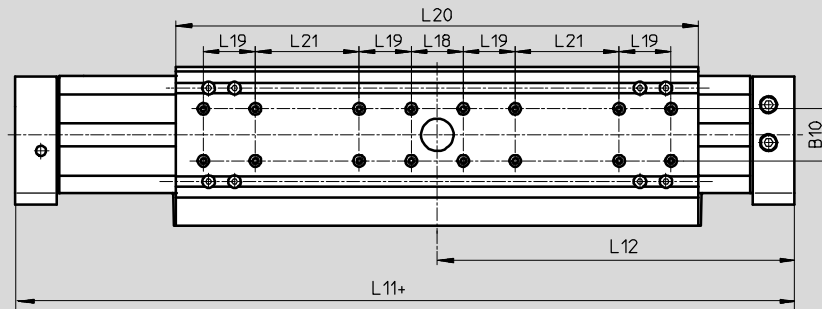
Kolben-Ø 32 ... 63



- 1 Einseitiger Druckluftanschluss, wahlweise an 3 Seiten an einem Abschlussdeckel (Variante D2: beidseitiger Druckluftanschluss, wahlweise an 3 Seiten pro Abschlussdeckel)
 - 3 Fixierbohrung für Fußbefestigung HP
 - 4 Regulierschraube für einstellbare Endlagendämpfung
 - 5 Bohrung für Zentrierhülse ZBH-9
 - 6 Befestigungsnut für Nutenstein NSTL
 - 7 Bohrung für Zentralbefestigung SLZZ
- + = zuzüglich Hublänge

verlängerter Schlitten GV

Kolben-Ø 32 ... 63



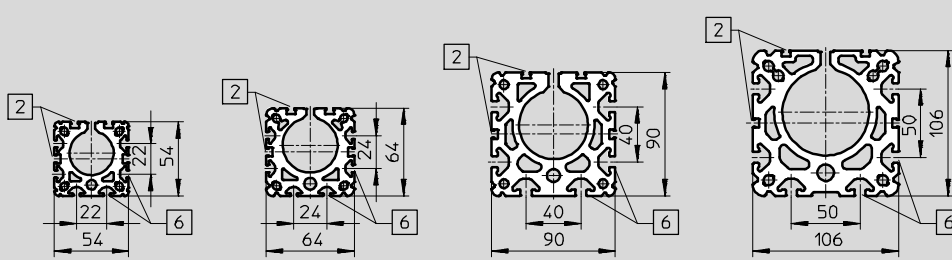
Profilrohr

Kolben-Ø 32

Kolben-Ø 40

Kolben-Ø 50

Kolben-Ø 63



- 2 Sensornut für Näherungsschalter
- 6 Befestigungsnut für Nutenstein NST

Linearantriebe DGPL, Wegmesssystem extern

FESTO


Datenblatt

∅ [mm]	B1	B2	B3 +0,2	B4	B5	B6	B7	B8	B9	B10 ±0,03	B11	D2 ∅
32	54	35,8	19	46	21	40	63	79	47 ±0,15	20	9,5	4,3
40	64	45,7	21	53	28	49	78,5	96,5	55 ±0,2			
50	90	69,2	24	76	44	72	97	122	72 ±0,2	40	12	6,3
63	106	84,8		89		83	121	142	90 ±0,25			

∅ [mm]	D3 ∅ +0,2	D4	D6	EE	H1	H2	H3	H4	H5	H6	H7	H8
32	5,2	M5	M5	G1/8	72	66	62	23	27	5,8	77,5	18,5
40	6,5	M6		G1/4	86	78	71,8	26,5	32	7,7	90,5	20
50	8,5	M8	M6	G3/8	115	106	99	36	45	9,7	122,5	26
63			M8		131	122	115	44,5	53		144,5	30

∅ [mm]	J1	J2	J3	J4	L1	L2	L3	L4	L5	L6	L7	L10 ±0,15
32	19	4,2	14	4,7	250	125	17	8,5	31	135	50 ±0,1	-
40	22	5	21	9,1	300	150	11,5	11,5		171	70 ±0,1	
50	31,8	6,8	29,3	6	350	175	14	14	34	206	80 ±0,1	
63	36	8	31	14	400	200		234		110 ±0,1		

∅ [mm]	L11 +0,9/-0,2	L12 +0,3/-0,6	L17	L18 ±0,03	L19 ±0,03	L20	L21 ±0,1	T1	T2	T3	T4 max.
32	380	190	131 ±0,2	40	-	261	40	13,2	3	7,5	12,5
40	470	235	167 ±0,2		40	337		4	10,5		
50	550	275	202 ±0,2		402	80	15,2	6	12,5	18,5	
63	650	325	230 ±0,2		480	120	21,2			20,5	

 - Hinweis
 Zubehör → 26

Nicht für Neukonstruktionen verwenden!

- 7 - Auslauftyp

Linearantriebe DGPL, Wegmesssystem extern

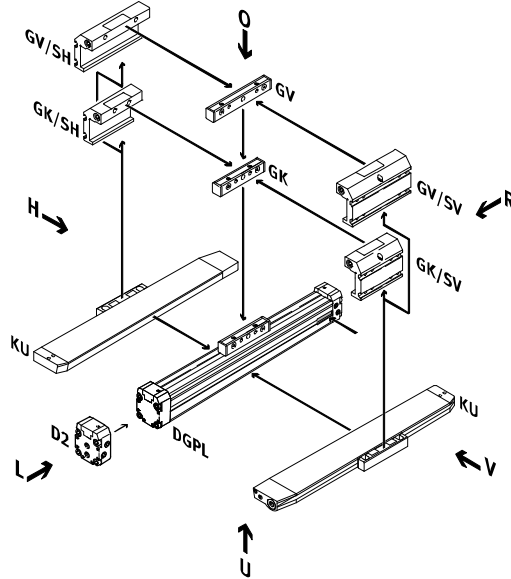
Bestellangaben – Produktbaukasten



Bestellcode

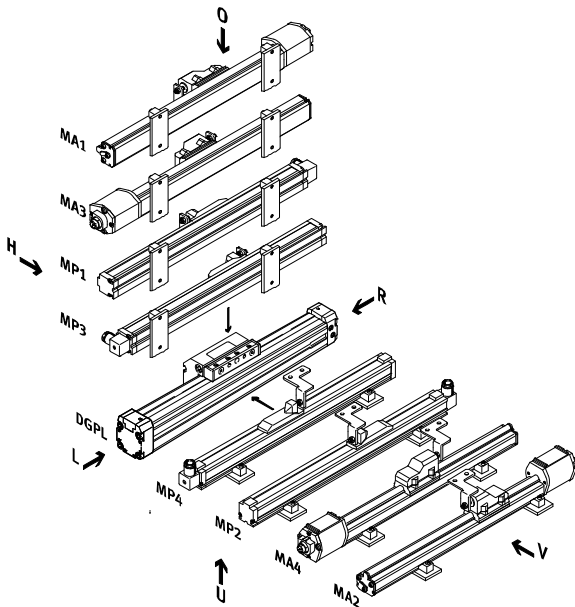
Mindestangaben/Optionen

- KU Feststelleinheit unten
- GK Standardschlitten
- GV verlängerter Schlitten
- SV Schlitten vorne
- SH Schlitten hinten
- D2 Luftanschluss beidseitig

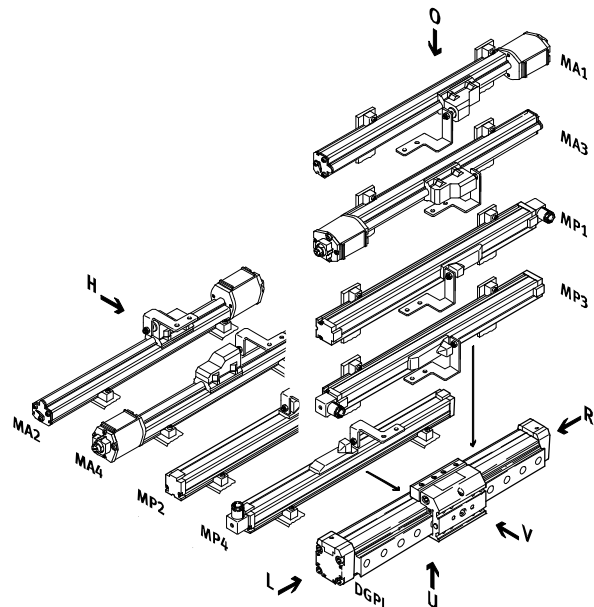


Anbaulage für Schlitten hinten (SH)

- MP analoges Wegmesssystem
- MA digitales Wegmesssystem



Anbaulage für Schlitten vorne (SV)



- - Hinweis
- O oben
- U unten
- R rechts
- L links
- V vorn
- H hinten

Nicht für Neukonstruktionen verwenden!
- 2 - Auslauftyp

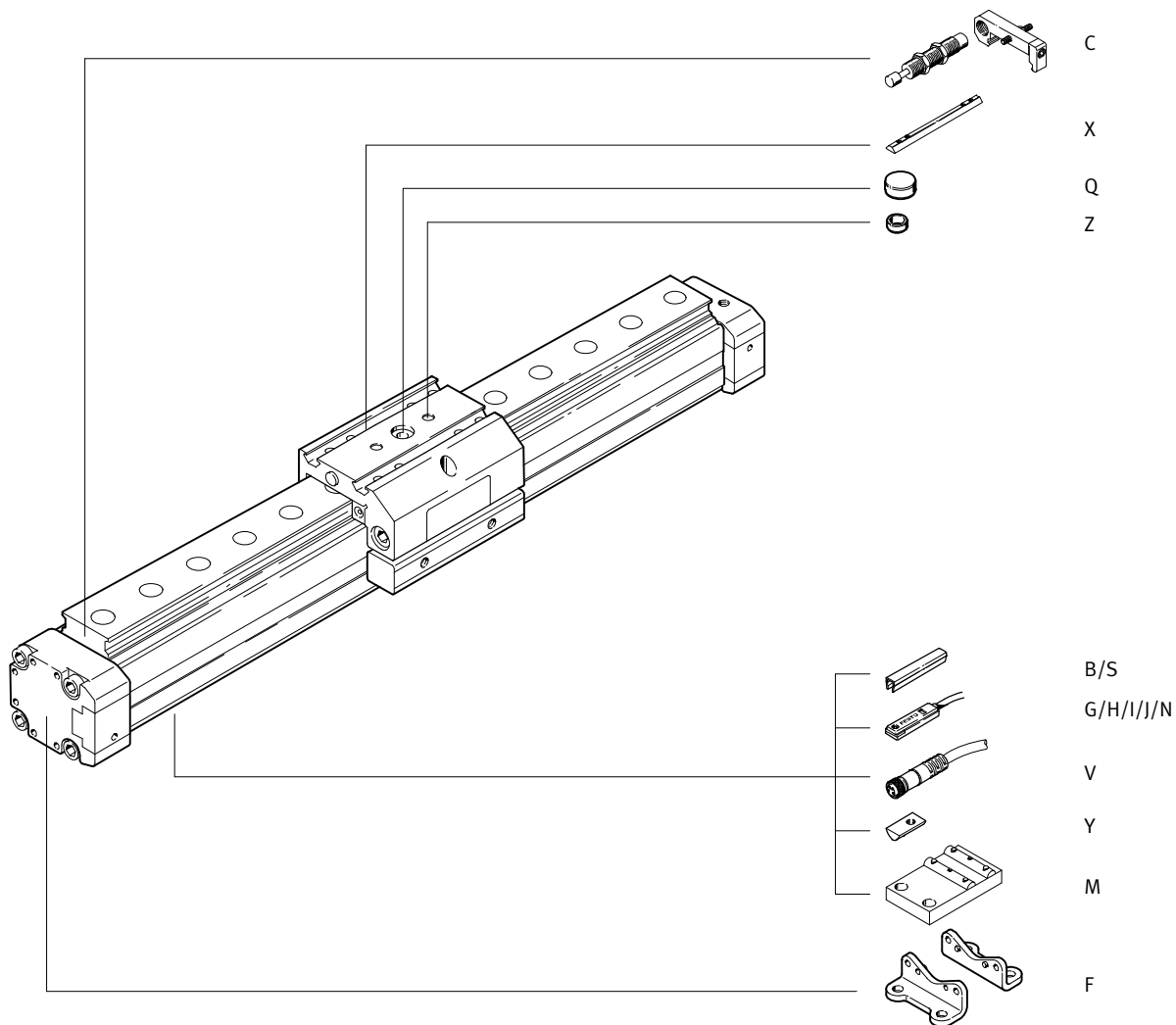
FESTO

Linearantriebe DGPL, Wegmesssystem extern

Bestellangaben – Produktbaukasten

Bestellcode

Optionen



Nicht für Neukonstruktionen verwenden!

- 1 - Auslauftyp

Linearantriebe DGPL, Wegmesssystem extern

Bestellangaben – Produktbaukasten

FESTO

M Mindestangaben							O Optionen					
Baukasten-Nr.	Funktion	Baugröße	Hub	Dämpfung	Positionserkennung	Generation	Führung	Feststelleinheit	Grundausführung	Anbaulage Schlitten	Druckluftanschluss	Wegmesssystem
175134	DGPL	25	225 ...	PPV	A	B	KF	KU	GK	SV	D2	MP1
175135		32	2000						GV	SH		MP2
175136		40										MP3
175137		50										MP4
175138		63										MA1
												MA2
												MA3
												MA4
												MP0
												MA0
Bestellbeispiel												
175136	DGPL	40	750	PPV	A	B	KF		GV	SH	D2	MA2

Bestelltabelle									
Baugröße	25	32	40	50	63	Bedingungen	Code	Eintrag Code	
M Baukasten-Nr.	175 134	175 135	175 136	175 137	175 138				
Funktion	Pneumatischer Linearantrieb mit Schlitten						DGPL		DGPL
Baugröße	25	32	40	50	63		-...		
Hub [mm]	225, 300, 360, 450, 500, 600, 750, 1000, 1250, 1500, 1750, 2000						-...		
Dämpfung	pneumatische Dämpfung beidseitig einstellbar						-PPV		-PPV
Positionserkennung	für Näherungsschalter						-A		-A
Generation	B-Reihe						-B		-B
Führung	Kugelumlaufführung						-KF		-KF
O Feststelleinheit	Ausführung unten			-	-		-KU		
Grundausführung	Kolben/Schlitten Standard						-GK		
	Kolben/Schlitten verlängert						-GV		
Anbaulage Schlitten	Schlitten vorne					1	-SV		
	Schlitten hinten						-SH		
Druckluftanschluss	beidseitig						-D2		
Wegmesssystem	Potentiometer, Lage 1, montiert						-MP1		
	Potentiometer, Lage 2, montiert					2	-MP2		
	Potentiometer, Lage 3, montiert						-MP3		
	Potentiometer, Lage 4, montiert					2	-MP4		
	Temposonic mit CAN-Achsinterface, Lage 1, montiert						-MA1		
	Temposonic mit CAN-Achsinterface, Lage 2, montiert					2	-MA2		
	Temposonic mit CAN-Achsinterface, Lage 3, montiert						-MA3		
	Temposonic mit CAN-Achsinterface, Lage 4, montiert					2	-MA4		
	Potentiometer, lose						-MP0		
	Temposonic mit CAN-Achsinterface, lose						-MA0		

- 1 SV oder SH Muss gewählt werden.
- 2 MP2, MP4, MA2, MA4 Nicht mit Feststelleinheit KU.

Übertrag Bestellcode

Linearantriebe DGPL, Wegmesssystem extern

FESTO

Bestellangaben – Produktbaukasten

☐ Optionen									
Zube- hör	Nutab- deckung	Nutenstein	Zentrier- hülse	Mitten- stütze	Zentral- befesti- gung	Fußbefesti- gung	Näherungs- schalter, magnetisch	Ver- bindungs- leitung	Stoßdämp- fer-Bausatz
ZUB	...S ...B	...X ...Y	...Z	...M	...Q	...F	...G ...H ...I ...J ...N	...V	...C
: ZUB	- 2S2B	2XY	Z		Q	F			2C

Bestelltabelle										
Baugröße		25	32	40	50	63	Bedin- gungen	Code	Eintrag Code	
↓	Zubehör	lose beigelegt							:ZUB-	:ZUB-
☐	Nutab- deckung, Sensor- nut	1 ... 10							...S	
	2 Stück, 0,5 m	Befesti- gungsnut		1 ... 10					...B	
	Nutenstein	Schlitten		1 ... 10					...X	
		Befesti- gungsnut		1 ... 10					...Y	
	Zentrierhülse (10er Pack)	10, 20, 30, 40, 50, 60, 70, 80, 90							...Z	
	Mittenstütze	1 ... 10							...M	
	Zentralbefestigung	1 ... 10							...Q	
	Fußbefestigung	1 ... 10							...F	
	Näherungs- schalter magnetisch	mit Kabel 2,5 m		1 ... 10					...G	
		mit Stecker		1 ... 10					...H	
	Näherungs- schalter magnetisch, kontaktlos	mit Kabel 2,5 m		1 ... 10					...I	
		mit Stecker		1 ... 10					...J	
	Näherungs- schalter magnetisch	Öffner, mit Kabel 2,5 m		1 ... 10					...N	
	Verbindungs- leitung	2,5 m		1 ... 10					...V	
	Stoßdämpfer-Bausatz	1 ... 10							...C	

Übertrag Bestellcode

: ZUB -

Linearantriebe DGPL

Zubehör

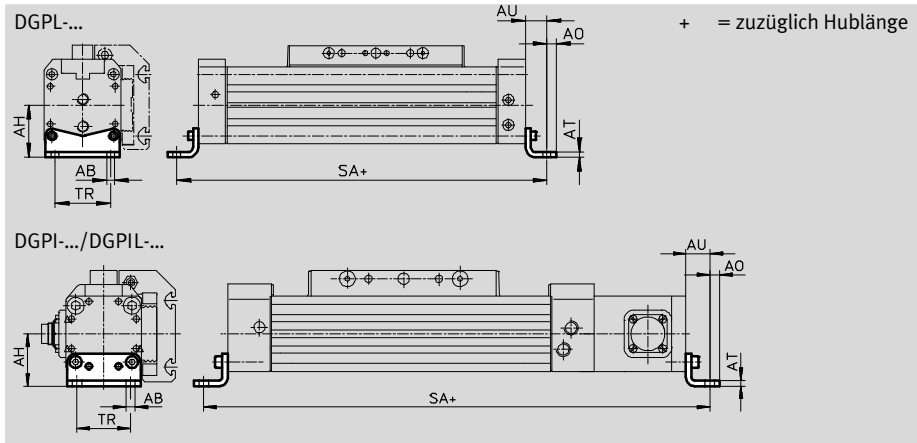
FESTO

Fußbefestigung HP (Bestellcode: F)



Werkstoff:
Stahl, verzinkt

Kupfer- und PTFE-frei



Abmessungen und Bestellangaben											
für Ø	AB	AH	AO	AT	AU	SA		TR	Gewicht	Teile-Nr.	Typ
[mm]	Ø					DGPL	DGPI(L)		[g]		
25	5,5	29,5	6	3	13	226	327	32,5	61	150731	HP-25
32	6,6	37	7	4	17	284	379	38	117	150732	HP-32
40	6,6	46	8,5	5	17,5	335	432	45	188	150733	HP-40
50	9	61	11	6	25	400	515	65	243	150734	HP-50
63	11	69	13,5	6	28	456	569	75	305	150735	HP-63

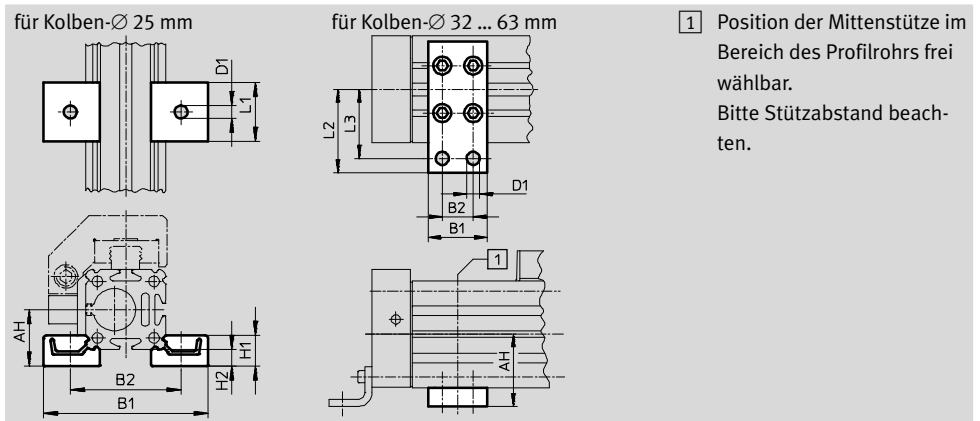
Mittenstütze MUP (Bestellcode: M)



MUP-40

Werkstoff:
Stahl, verzinkt

Kupfer- und PTFE-frei



Abmessungen und Bestellangaben												
für Ø	AH	B1	B2	D1	H1	H2	L1	L2	L3	Gewicht	Teile-Nr.	Typ
[mm]				Ø						[g]		
25	29,5	81	58	5,5	13	7	25	-	-	33	150736	MUP-18/25
32	37	35	22	6,6	-	-	-	41,5	35	89	150737	MUP-32
40	46	35	22	6,6	-	-	-	47	40	126	150738	MUP-40
50	61	50	26	11	-	-	-	70	58	241	150739	MUP-50
63	69	50	26	11	-	-	-	77	65	340	150800	MUP-63

Linearantriebe DGPL

Zubehör

FESTO

Stoßdämpfer YSR-...-C

für DGPL

(Bestellcode: C)

Werkstoff:


Gehäuse: Stahl verzinkt, Kolben-

stange: hochlegierter Stahl,

Dichtungen: NBR, PUR

Kupfer- und PTFE-frei



 Hinweis

Stoßdämpfer YSRW mit progressiver Kennlinie → Internet: ysrw

Bestellangaben			Teile-Nr.	Typ
für Ø [mm]	Gewicht [g]			
25	70		34572	YSR-12-12-C
32	70		34572	YSR-12-12-C
40	140		34573	YSR-16-20-C
50	140		34573	YSR-16-20-C
63	240		34574	YSR-20-25-C

Stoßdämpfer-Halter KYP

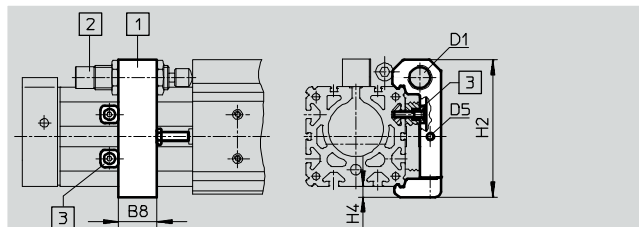
für DGPL

(Bestellcode: C)

Werkstoff:

Halterung: Aluminium

Hülse: Stahl, nichtrostend



1 Stoßdämpfer-Halter KYP (bei Anlage des Halters an den Lagerdeckel, der Deckel dient als Verschiebesicherung, ist die komplette Hublänge nutzbar)


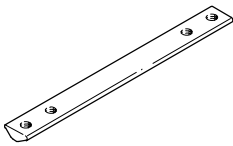


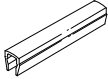
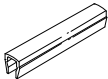
2 Stoßdämpfer YSR-...-C
3 Verschiebesicherung (im Lieferumfang enthalten) wahlweise hinter oder unter dem Stoßdämpfer-Halter KYP

Abmessungen und Bestellangaben								
für Ø [mm]	B8	D1	D5	H2	H4	Gewicht [g]	Teile-Nr.	Typ
25	19	M16x1	M5	69,5	6	95	158908	KYP-25
32	25	M16x1	M5	80	8	130	158909	KYP-32
40	32	M22x1,5	M5	102	8	209	158910	KYP-40
50	35	M22x1,5	M8	124	10	415	158911	KYP-50
63	44	M26x1,5	M10	152,5	11,5	609	158912	KYP-63


Linearantriebe DGPL

Zubehör

FESTO

Bestellangaben			Datenblätter → Internet: befestigungselement			
	für Ø [mm]	Bemerkung	Bestellcode	Teile-Nr.	Typ	PE ¹⁾
Nutenstein NST						
	25	für Befestigungsnut	Y	526091	NST-HMV-M4	1
	32, 40			150914	NST-5-M5	1
	50, 63			150915	NST-8-M6	1
Nutenstein NSTL						
	25	für Schlitten	X	158410	NSTL-25	1
	32			158411	NSTL-32	1
	40			158412	NSTL-40	1
	50			158413	NSTL-50	1
	63			158414	NSTL-63	1
Zentrierhülse ZBH						
	25 ... 63	für Schlitten	Z	150927	ZBH-9	10
Zentralbefestigung SLZZ						
	25	für Schlitten	Q	150900	SLZZ-16/10	1
	32, 40			150901	SLZZ-25/16	
	50, 63			150904	SLZZ-50/40	1
Nutabdeckung ABP						
	32, 40	für Befestigungsnut je 0,5 m	B	151681	ABP-5	2
	50, 63			151682	ABP-8	
Nutabdeckung ABP-S						
	25 ... 63	für Sensornut je 0,5 m	S	563360	ABP-5-S1	2

1) Packungseinheit in Stück

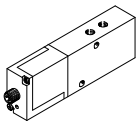
Bestellangaben – Steckverschraubungen			Datenblätter → Internet: quick star			
	für Ø [mm]	Bemerkung	Teile-Nr.	Typ	PE ¹⁾	
	25, 32	zum Anschluss von außentolerierten Druckluftschläuchen	186098	QS-G¹/₈-8	10	
	40, 50		186099	QS-G¹/₄-8		
			186101	QS-G¹/₄-10		
	63		186100	QS-G³/₈-8		
			186102	QS-G³/₈-10		
			186103	QS-G³/₈-12		

1) Packungseinheit in Stück


Linearantriebe DGPL

Zubehör

FESTO

Bestellangaben – Proportional-Wegeventile													Datenblätter → Internet: mpye	
Auswahlhilfe														
Anwendung	für Ø [mm]	Hub [mm]												
		225	300	360	450	500	600	750	1000	1250	1500	1750	2000	
waagrecht/ senkrecht	Für Anwendungen mit Soft Stop Endlagenregler SPC11													
	25	1 ¹⁾	1/1	2/1	2/1	2/1	2/2	2/2	2/3	2/3	2/3	2/3	2/3	
	32	1 ¹⁾	2/1	2/1	2/1	2/1	2/1	3/2	3/3	3/3	3/3	3/3	3/3	
	40	2/1	2/1	2/1	2/1	2/2	3/3	3/4	3/4	3/4	3/4	3/4	3/4	
	50	1/1	2/1	2/2	3/2	3/3	4/3	4/4	4/4	4/4	4/4	4/4	4/4	
63	2/1	2/2	3/3	3/3	4/4	4/4	4/4	4/4	4/4	4/4	4/4	4/4		
Ventil	Auswahlziffer							Teile-Nr.	Typ					
	1							151692	MPYE-5-1/8-LF-010-B					
	2							151693	MPYE-5-1/8-HF-010-B					
	3							151694	MPYE-5-1/4-010-B					
	4							151695	MPYE-5-3/8-010-B					

1) Auf Anfrage

 Hinweis

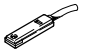
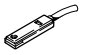
Die Darstellung z. B. 2/1 in den Spalten bedeutet:

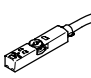
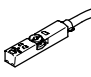
Auswahlziffer 2	Auswahlziffer 1
für waagrechte Anwendung	für senkrechte Anwendung
151693 MPYE-5-1/8-HF-010-B	151692 MPYE-5-1/8-LF-010-B



Linearantriebe DGPL

Zubehör

FESTO

Bestellangaben – Näherungsschalter für T-Nut, magnetisch Reed						Datenblätter → Internet: sme	
	Befestigungsart	Schalt- ausgang	Elektrischer Anschluss	Kabellänge [m]	Teile-Nr.	Typ	
Schließer							
	längs in Nut einschiebbar, bündig mit Zylinderprofil	kontakt- behaftet	Kabel, 3-adrig	2,5	150855	SME-8-K-LED-24	
			Stecker M8x1, 3-polig	0,3	150857	SME-8-S-LED-24	
Öffner							
	längs in Nut einschiebbar, bündig mit Zylinderprofil	kontakt- behaftet	Kabel, 3-adrig	7,5	160251	SME-8-O-K-LED-24	

Bestellangaben – Näherungsschalter für T-Nut, magnetoresistiv						Datenblätter → Internet: smt	
	Befestigungsart	Schalt- ausgang	Elektrischer Anschluss	Kabellänge [m]	Teile-Nr.	Typ	
Schließer							
	von oben in Nut einsetzbar, bündig mit Zylinderprofil, kurze Bauform	PNP	Kabel, 3-adrig	2,5	574335	SMT-8M-A-PS-24V-E-2,5-OE	
Öffner							
	von oben in Nut einsetzbar, bündig mit Zylinderprofil, kurze Bauform	PNP	Kabel, 3-adrig	7,5	574340	SMT-8M-A-PO-24V-E-7,5-OE	

Bestellangaben – Verbindungsleitungen					Datenblätter → Internet: nebu	
	Elektrischer Anschluss links	Elektrischer Anschluss rechts	Kabellänge [m]	Teile-Nr.	Typ	
	Dose gerade, M8x1, 3-polig	Kabel, offenes Ende, 3-adrig	2,5	541333	NEBU-M8G3-K-2.5-LE3	
			5	541334	NEBU-M8G3-K-5-LE3	
	Dose gewinkelt, M8x1, 3-polig	Kabel, offenes Ende, 3-adrig	2,5	541338	NEBU-M8W3-K-2.5-LE3	
			5	541341	NEBU-M8W3-K-5-LE3	