

Auslegerachsen DGEA, mit Zahnriemen

FESTO



Auslegerachsen DGEA, mit Zahnriemen

Merkmale

FESTO

Auf einen Blick

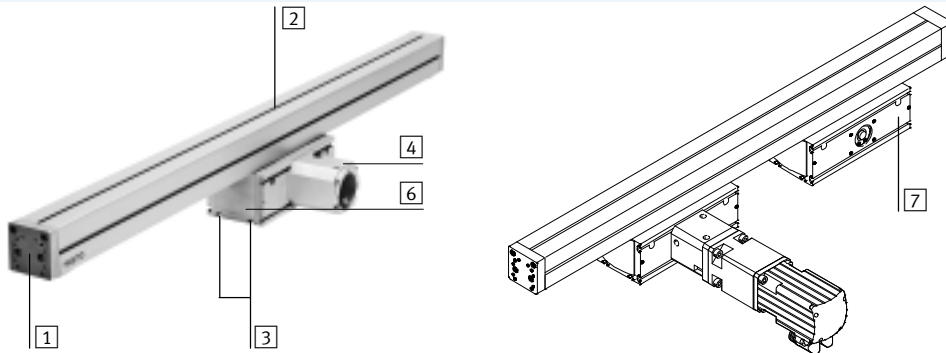
- Flachbauender Ω -Antriebskopf, dadurch hohe mechanische Momente möglich.
- Hochwertige Führung, wie bei DGE-KF/DGP-KF Achsen.
- Bessere Dynamik gegenüber der Zahnriemenachse DGE-ZR im Auslegerbetrieb, da Motor, Getriebe und Antriebskopf fest montiert werden und damit die bewegte Masse (Profilrohr) deutlich reduziert ist.
- Nutzung der bewährten Motor-Controller-Pakete.
- Befestigungsmöglichkeiten abgestimmt auf den neuen Mehrachsbauskasten.



Baugröße		18	25	40
max. Arbeitshub	[mm]	800	900	1 000
max. Nutzlast	[kg]	7	18	27
max. Geschwindigkeit	[m/s]	3	3	3
max. Vorschubkraft	[N]	230	400	1 000

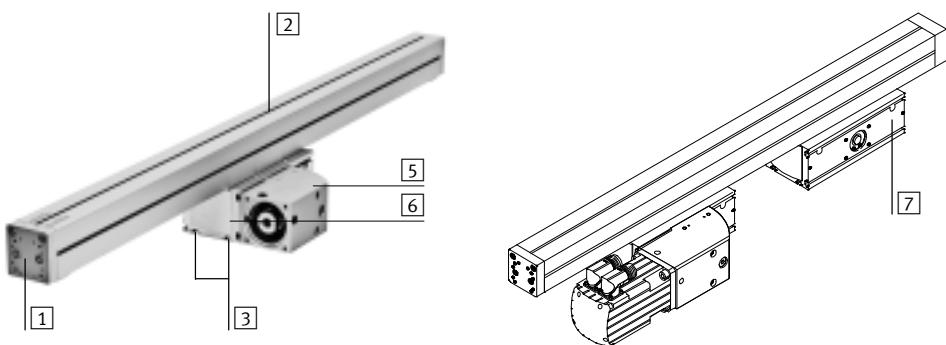
Varianten

Grundausführung



- 1 Befestigungsschnittstelle für Nutzlast: Gewinde, Zentrierbohrungen und Lochbilder sind identisch zu den Abschlussdeckeln an den DGE-Achsen. Beide Deckel können frei bearbeitet oder entfernt und durch andere ersetzt werden.
- 2 Profilrohr: 3 Seiten mit Nuten für externe Befestigung. Freiraum zur Durchführung von Schläuchen und elektrischen Leitungen

Mit Winkelgetriebe



- 3 Befestigungsschnittstelle für den Auslegerbetrieb (abgestimmt auf DGE-...-KF Schlitten)
- 4 Kupplungsgehäuse
- 5 Kupplungsgehäuse mit integriertem Winkelgetriebe
- 6 Antriebskopf
- 7 optional: Zusatzantriebskopf ohne Wellenzapfen, zur Erhöhung der mechanischen Momentaufnahme


Auslegerachsen DGEA, mit Zahnriemen

Merkmale

Gesamtsystem aus Auslegerachse, Bausatz, Motor und Motorcontroller

Auslegerachse



 Hinweis

Für die Auslegerachse DGEA und die Motoren gibt es speziell aufeinander abgestimmte Komplettlösungen.

Motoranbausatz

→22

Axialbausatz



Bausatz besteht aus:

- Motorflansch
- Kupplungsgehäuse
- Kupplung
- Schrauben

Motor

→22



- 1 Servomotor EMME-AS, EMMS-AS
- 2 Schrittmotor EMMS-ST

Motorcontroller

Datenblätter → Internet: motorcontroller



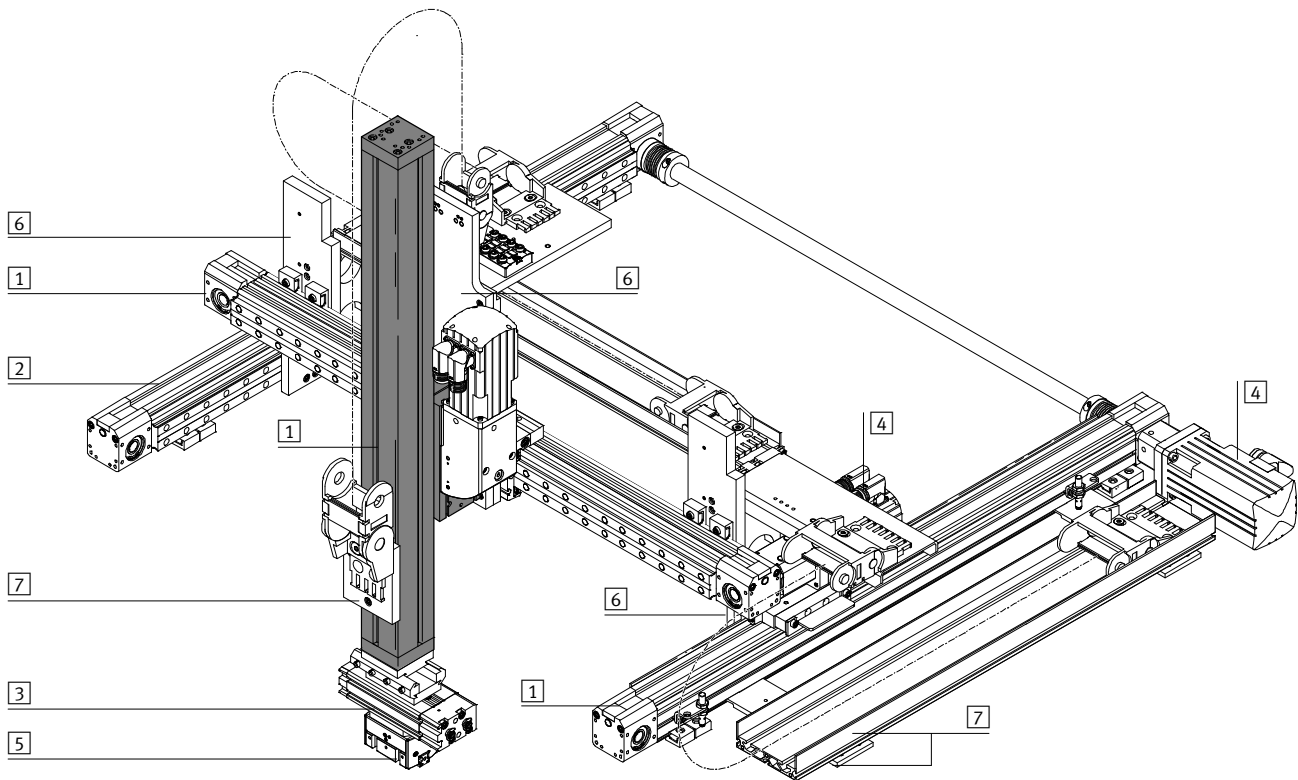
- 1 Servomotor Controller CMMP-AS, CMMS-AS
- 2 Schrittmotor Controller CMMS-ST

Auslegerachsen DGEA, mit Zahnriemen

Systembeispiel

FESTO

Systemprodukt für die Handhabungs- und Montagetechnik



Systemelemente und Zubehör		
	Beschreibung	→ Seite/Internet
1	Achsen	vielfältige Kombinationsmöglichkeiten innerhalb der Handhabungs- und Montagetechnik achse
2	Führungsachsen	zur Abstützung von Kräften und Momenten in Mehrachsanwendungen führungsachse
3	Antriebe	vielfältige Kombinationsmöglichkeiten innerhalb der Handhabungs- und Montagetechnik antrieb
4	Motoren	Servo- und Schrittmotoren, mit oder ohne Getriebe motor
5	Greifer	vielfältige Variationsmöglichkeiten innerhalb der Handhabungs- und Montagetechnik greifer
6	Adapter	für Verbindungen Antrieb/Antrieb für Verbindungen Antrieb/Greifer 28 greifer
7	Installationselemente	zur übersichtlichen und sicheren Führung von elektrischen Kabeln und Schläuchen installationselement

Auslegerachsen DGEA, mit Zahnriemen

Typenschlüssel

DGEA - 25 - 500 - ZR - WH - ZWK -

Typ

DGEA	Auslegerachse
------	---------------

Baugröße

Hub [mm]

Antriebsfunktion

ZR	Zahnriemen
----	------------

Antriebskopf

WH	Wellenzapfen hinten
WV	Wellenzapfen vorn
WB	Wellenzapfen beidseitig
GVL	Integriertes Winkelgetriebe/Motor vorn links
GVR	Integriertes Winkelgetriebe/Motor vorn rechts
GHL	Integriertes Winkelgetriebe/Motor hinten links
GHR	Integriertes Winkelgetriebe/Motor hinten rechts

Zusatzantriebskopf

ZWK	ohne Wellenzapfen
-----	-------------------

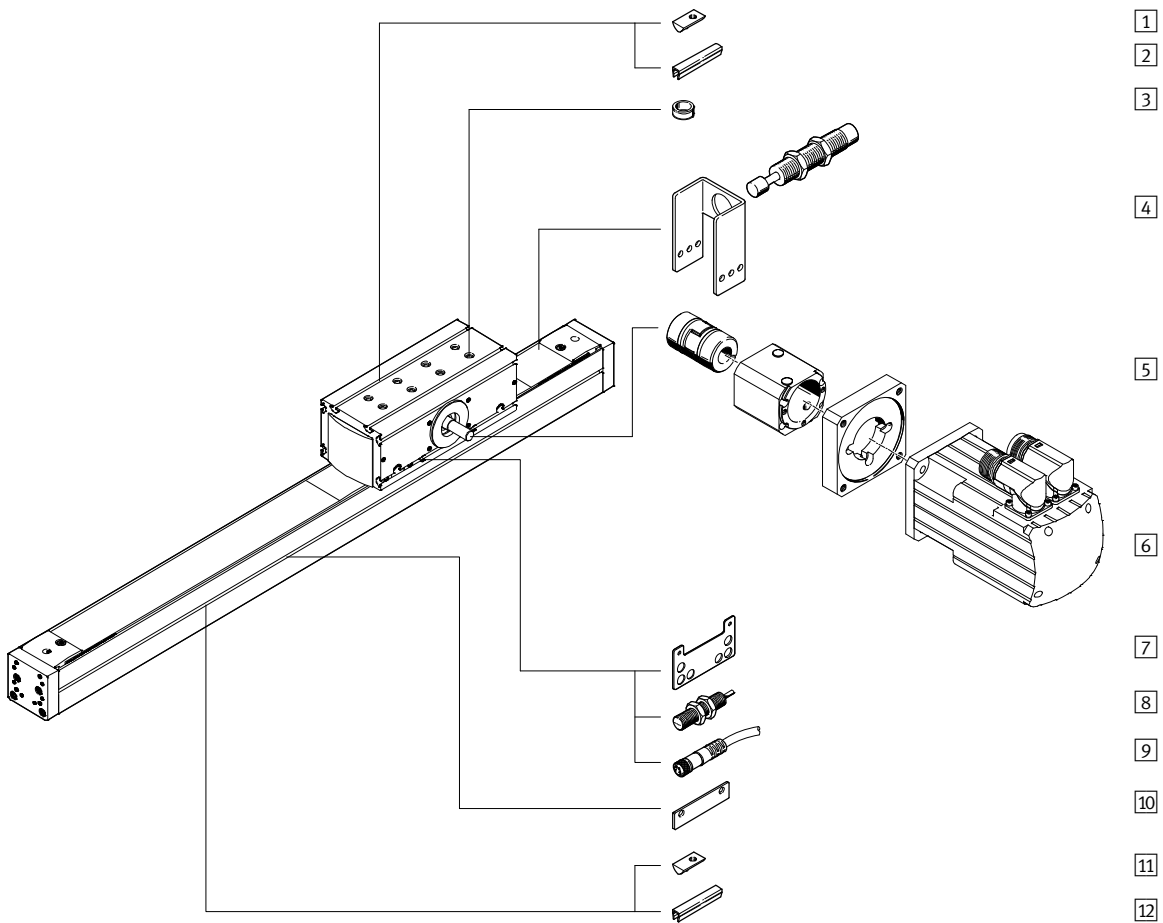
Zubehör lose beigelegt

...S	Nutabdeckung für Profilnut
...B	Nutabdeckung für Antriebskopf
...Y	Nutenstein für Profilnut
...X	Nutenstein für Antriebskopf
...C	Stoßdämpfer mit Halter
...Z	Zentrierhülse
L	Befestigungsbausatz für Näherungsschalter
...O	Näherungsschalter mit Kabel (Schließer)
...P	Näherungsschalter mit Kabel (Öffner)
...W	Näherungsschalter mit Stecker (Schließer)
...R	Näherungsschalter mit Stecker (Öffner)
...V	Verbindungsleitung 2,5 m

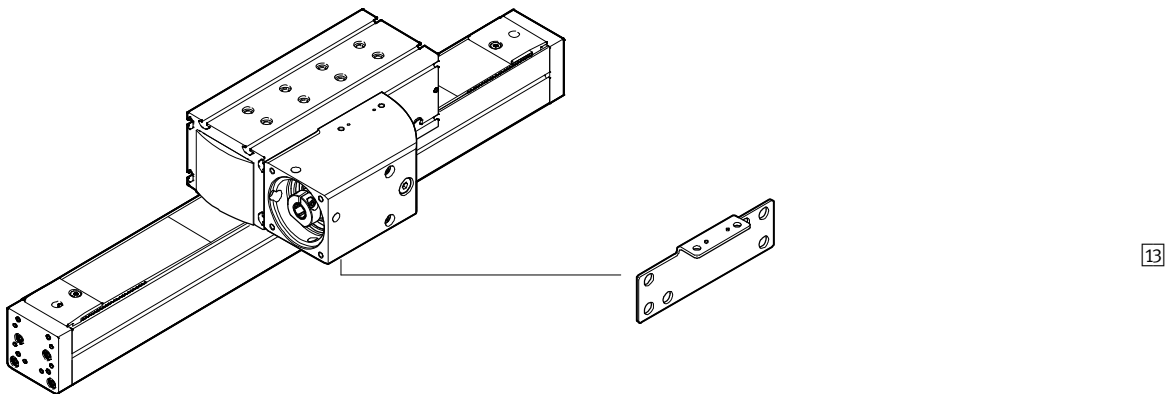
Auslegerachsen DGEA, mit Zahnriemen

Peripherieübersicht

FESTO



mit Winkelgetriebe



Auslegerachsen DGEA, mit Zahnriemen

Peripherieübersicht

FESTO

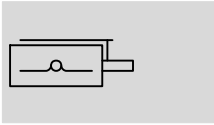
Varianten und Zubehör					
Typ	Kurzbeschreibung	Grundausführung	Winkelgetriebe	→ Seite/Internet	
1	Nutenstein für Antriebskopf X	zur Befestigung der Achse	■	■	27
2	Nutabdeckung für Antriebskopf B	zum Schutz vor Verschmutzung	■	■	27
3	Zentrierhülse Z	zur Zentrierung der Achse	■	■	27
4	Stoßdämpfer mit Halter C	verhindert eine Beschädigung der Achse bei Stromausfall (im Vertikalbetrieb), wenn durch die Last die Achse in die Endlage gezogen wird	■	■	26
5	Axialbausatz EAMM-A	für axialen Motoranbau (besteht aus: Kupplung, Kupplungsgehäuse und Motorflansch)	■	–	22
5	Kupplungsgehäuse KG	Adapter zum Befestigen des Motors an der Achse	■	integriert	22
5	Kupplung EAMC	Verbindungselement zwischen Achse und Motor	■	integriert	22
5	Motorflansch EAMF	Verbindungselement zwischen Kupplungsgehäuse und Motor	■	integriert	22
6	Motor EMMS	speziell auf die Achse abgestimmte Motoren mit oder ohne Getriebe	■	■	22
7	Befestigungsplatte L	Adapter zur Befestigung der Näherungsschalter SIEN an der Achse (Grundausführung)	■	–	24
8	Näherungsschalter O/P/W/R	zur Verwendung als Signal- oder Sicherheitsabfrage	■	■	27
9	Verbindungsleitung V	für Näherungsschalter	■	■	27
10	Schaltfahne L	zur Abfrage der Schlittenposition	■	■	24
11	Nutenstein für Profilnut Y	zur Befestigung von Anbauteilen	■	■	27
12	Nutabdeckung für Profilnut S	zum Schutz vor Verschmutzung	■	■	27
13	Befestigungsplatte L	Adapter zur Befestigung der Näherungsschalter SIEN an der Achse mit Winkelgetriebe	–	■	25

Auslegerachsen DGEA, mit Zahnriemen

FESTO

Datenblatt

Funktion



- - Baugröße
18, 25, 40
- - Hublänge
100 ... 1000 mm
- - Reparaturservice



Allgemeine Technische Daten						
Baugröße		18	25	40		
Anzahl der Antriebsköpfe		1	2	1	2	1
Konstruktiver Aufbau		Auslegerachse mit Zahnriemen				
Führung		Kugelumlaufführung				
Einbaulage		beliebig				
Arbeitshub ¹⁾	[mm]	1 ... 800	1 ... 900	1 ... 1000		
Max. Nutzlast, horizontal ²⁾	[kg]	6	15	40		
Max. Nutzlast, vertikal	[kg]	10	20	50		
Max. Vorschubkraft F _x	[N]	230	400	1000		
Max. Geschwindigkeit	[m/s]	3				
Max. Beschleunigung ³⁾	[m/s ²]	50				
Wiederholgenauigkeit	[mm]	< ±0,05				
Grundausführung						
Max. Antriebsmoment	[Nm]	3	5,2	19		
Max. Leerlaufantriebsmoment ⁴⁾	[Nm]	0,4	0,4	1		
Maximaldrehzahl Antrieb	[1/min]	2222	2222	1500		
Mit Winkelgetriebe						
Max. Antriebsmoment	[Nm]	1,4	2,2	7,3		
Max. Leerlaufantriebsmoment ⁴⁾	[Nm]	0,3	0,6	1,3		
Maximaldrehzahl Antrieb	[1/min]	6666	6666	4500		
Getriebeart		Kronenradgetriebe				
Verzahnung		gerade				
Übersetzung		3				

- 1) Gesamthub = Arbeitshub + 2x Hubreserve, längere Hübe auf Anfrage
- 2) Bei 500 mm Hub und zentrierter Nutzlast auf dem Mittelpunkt der Führung. Weitere Werte → 12
- 3) Um optimale Positionierzeiten zu erreichen, muss gegebenenfalls die Beschleunigung reduziert werden (→ Auslegungssoftware PositioningDrives).
- 4) Gemessen bei einer Geschwindigkeit von 0,2m/s

Betriebs- und Umweltbedingungen			
Baugröße		18	25
Umgebungstemperatur	[°C]	-10 ... +60	
Schutzart		IP20	

Auslegerachsen DGEA, mit Zahnriemen

Datenblatt

FESTO

Gewichte [kg]							
Baugröße		18		25		40	
Anzahl der Antriebsköpfe		1	2	1	2	1	2
Grundausführung							
Gesamtgewicht	bei 0 mm Hub ¹⁾	2,8	4,7	4,9	8,5	14,3	23,2
	Gewichtszuschlag pro 100 mm Hub ¹⁾	0,35	0,35	0,47	0,47	1	1
Bewegte Masse	bei 0 mm Hub	1,5	2	2,4	3,3	6,2	8,6
Mit Winkelgetriebe							
Gesamtgewicht	bei 0 mm Hub ¹⁾	3,6	5	6,6	9,3	19,5	26
	Gewichtszuschlag pro 100 mm Hub ¹⁾	0,35	0,35	0,47	0,47	1	1
Bewegte Masse	bei 0 mm Hub ¹⁾	1,5	2	2,4	3,3	6,2	8,6

1) Ohne Motor, Kupplung, Kupplungsgehäuse und Zubehör

Massenträgheitsmoment							
Baugröße		18		25		40	
Anzahl der Antriebsköpfe		1	2	1	2	1	2
J_O	[kgcm ²]	2,87	4,08	4,45	6,40	28	41,5
J_H	pro Meter Hub [kgcm ² /m]	6		8		36,5	
J_L	pro kg Nutzlast [kgcm ² /Kg]	1,66		1,66		3,65	
J_G	Winkelgetriebe [kgcm ² /m]	0,14		0,26		2,02	
i	Übersetzung	3		3		3	

Das Massenträgheitsmoment J_A der gesamten Achse wird wie folgt berechnet:

Grundausführung

$$J_A = J_O + J_H \times \text{Arbeitshub [m]} + J_L \times m_{\text{Nutzlast [kg]}}$$

mit Winkelgetriebe

$$J_A = J_G + \frac{J_O + J_H \times \text{Arbeitshub [m]} + J_L \times m_{\text{Nutzlast [kg]}}}{i^2}$$

Zahnriemen				
Baugröße		18	25	40
Dehnung ¹⁾	[%]	0,037	0,053	0,056
Teilung	[mm]	3	3	5
Wirkkreis; Wirkdurchmesser	[mm]	25,78	25,78	38,2
Vorschubkonstante	[mm/U]	81	81	120
Vorschubkonstante mit integriertem Winkelgetriebe	[mm/U]	27	27	40

1) Bei max. Vorschubkraft

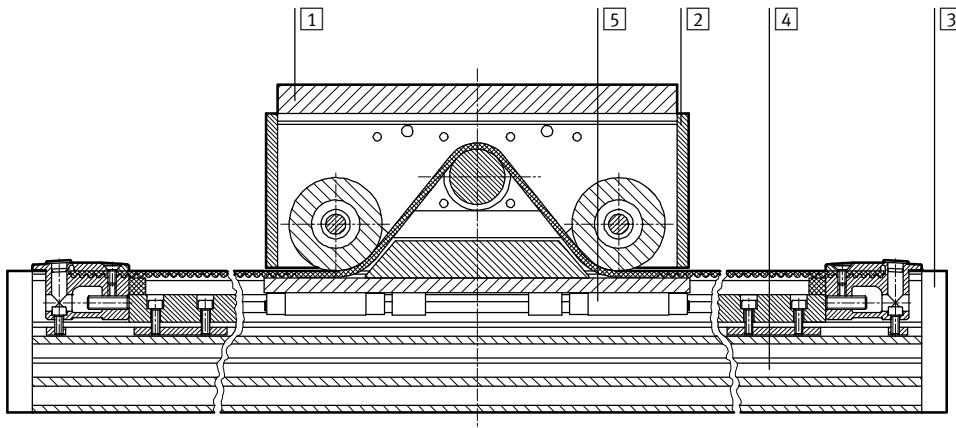
Auslegerachsen DGEA, mit Zahnriemen

Datenblatt

FESTO

Werkstoffe

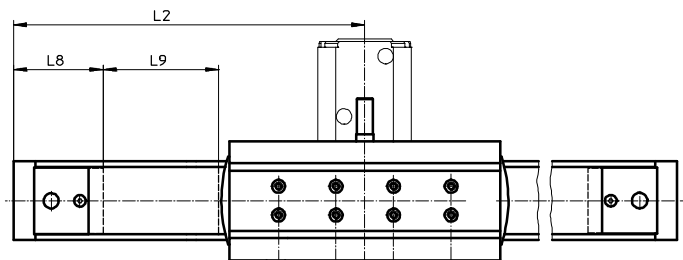
Funktionsschnitt



Achse		
1	Antriebskopf Schlitten	Stahl, verzinkt
2	Antriebskopf Gehäuse	Aluminium, eloxiert
3	Abschlussdeckel	Aluminium, eloxiert
4	Profil	Aluminium, eloxiert
5	Führungsschiene	Wälzlagerstahl, corrotect beschichtet
-	Getriebegehäuse	Aluminium, eloxiert
-	Ritzel	Stahl
-	Kronenrad	Stahl

Hubreserve

- L2 Antriebskopf in Endposition des Arbeitshubes
- L8 Abstand zwischen mechanischem Anschlag und Außenmaß der Achse
- L9 Bei der Hubreserve handelt es sich um einen Sicherheitsabstand, der zusätzlich zum Hub auf beiden Seiten der Achse vorhanden ist.



Beispiel:
Typ DGEA-25-500-ZR

Baugröße	18	25	40
L9 pro Endlage [mm]	81	81	120

Arbeitshub = 500 mm
 Hubreserve = (2x 81 mm)
 = 162 mm
 Gesamthub = 500 mm + 126 mm
 = 662 mm

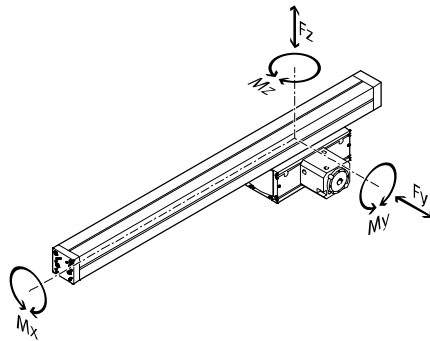
Auslegerachsen DGEA, mit Zahnriemen

Datenblatt

FESTO

Belastungskennwerte der Führung

Die angegebenen Kräfte und Momente beziehen sich auf das Zentrum der Führungsschiene. Sie dürfen im dynamischen Betrieb nicht überschritten werden. Dabei muss besonders auf den Abbremsvorgang geachtet werden.



Wirken gleichzeitig mehrere der unten genannten Kräfte und Momente auf die Auslegerachse ein, müssen neben den aufgeführten Maximalbelastungen folgende Gleichung erfüllt werden:

$$\left| \frac{F_y}{F_{y_{\max.}}} \right| + \left| \frac{F_z}{F_{z_{\max.}}} \right| + \left| \frac{M_x}{M_{x_{\max.}}} \right| + \left| \frac{M_y}{M_{y_{\max.}}} \right| + \left| \frac{M_z}{M_{z_{\max.}}} \right| \leq 1$$

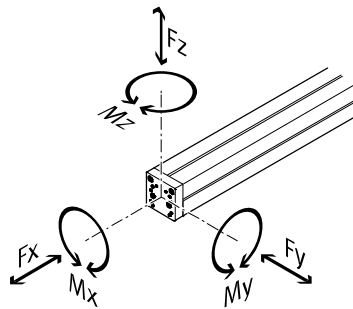
Zulässige Kräfte und Momente

Baugröße		18	25	40
$F_{y_{\max.}}$	[N]	2000	3080	7300
$F_{z_{\max.}}$	[N]	2000	3080	7300
$M_{x_{\max.}}$	[Nm]	19	28	133
$M_{y_{\max.}}$	[Nm]	94	230	665
$M_{z_{\max.}}$	[Nm]	65	160	460

Belastungskennwerte der Schnittstelle zur Befestigung der Nutzlast

Die angegebenen Kräfte und Momente beziehen sich auf die Schnittstelle zur Befestigung der Nutzlast.

Sie dürfen im dynamischen Betrieb nicht überschritten werden. Dabei muss besonders auf den Abbremsvorgang geachtet werden.



Wirken gleichzeitig mehrere der unten genannten Kräfte und Momente auf die Auslegerachse ein, müssen neben den aufgeführten Maximalbelastungen folgende Gleichung erfüllt werden:

$$\left| \frac{F_x}{F_{x_{\max.}}} \right| + \left| \frac{F_y}{F_{y_{\max.}}} \right| + \left| \frac{F_z}{F_{z_{\max.}}} \right| + \left| \frac{M_x}{M_{x_{\max.}}} \right| + \left| \frac{M_y}{M_{y_{\max.}}} \right| + \left| \frac{M_z}{M_{z_{\max.}}} \right| \leq 1$$

Zulässige Kräfte und Momente

Baugröße		18	25	40
$F_{x_{\max.}}$	[N]	6000	6000	8400
$F_{y_{\max.}}$	[N]	2240	2240	3200
$F_{z_{\max.}}$	[N]	2240	2240	3200
$M_{x_{\max.}}$	[Nm]	30	50	118
$M_{y_{\max.}}$	[Nm]	125	230	407
$M_{z_{\max.}}$	[Nm]	185	273	580

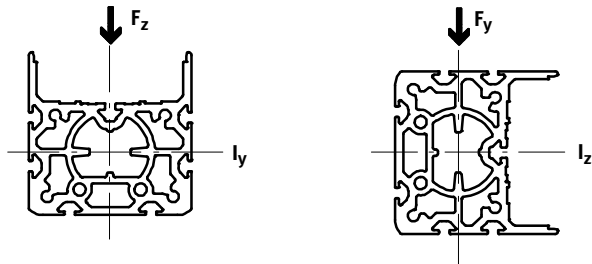
- Hinweis
Auslegungssoftware
PositioningDrives
→ www.festo.com

Auslegerachsen DGEA, mit Zahnriemen

Datenblatt

FESTO

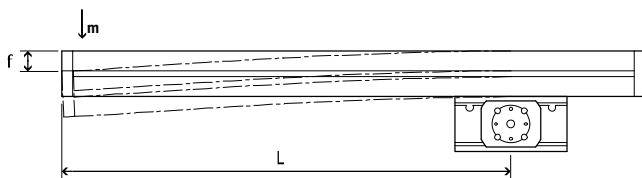
Flächenmoment 2. Grades¹⁾



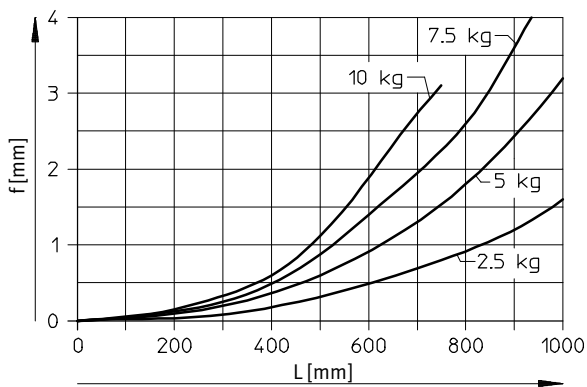
Baugröße		18	25	40
ly	[mm ⁴]	173x10 ³	432x10 ³	1759x10 ³
lz	[mm ⁴]	135x10 ³	438x10 ³	1894x10 ³

1) Nach Bearbeiten oder Austauschen der Abschlussdeckel verlieren die Werte ihre Gültigkeit

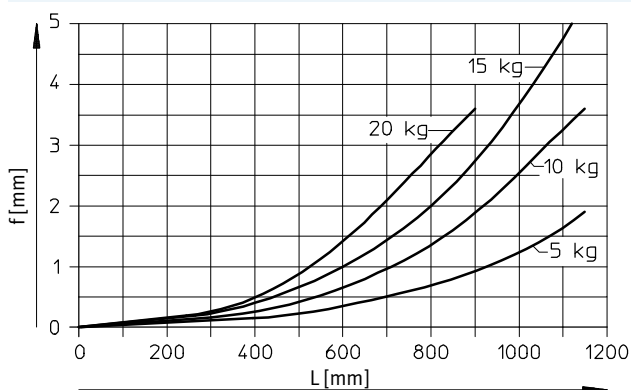
Durchbiegung f des Profils in Abhängigkeit vom Abstand L und der Nutzlast m



DGEA-18



DGEA-25

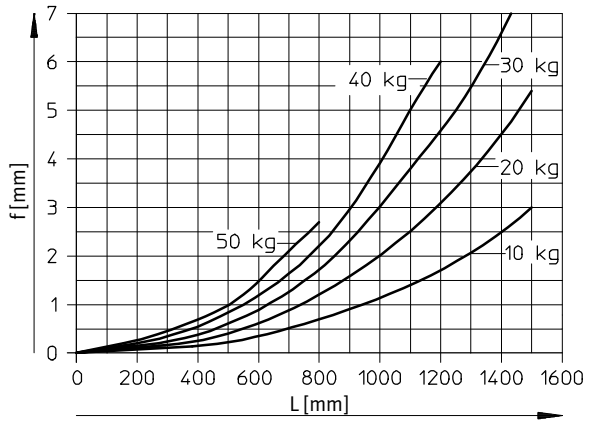


Auslegerachsen DGEA, mit Zahnriemen

Datenblatt

FESTO

Durchbiegung f des Profils in Abhängigkeit vom Abstand L und der Nutzlast m
DGEA-40



Auslegerachsen DGEA, mit Zahnriemen

Datenblatt

FESTO

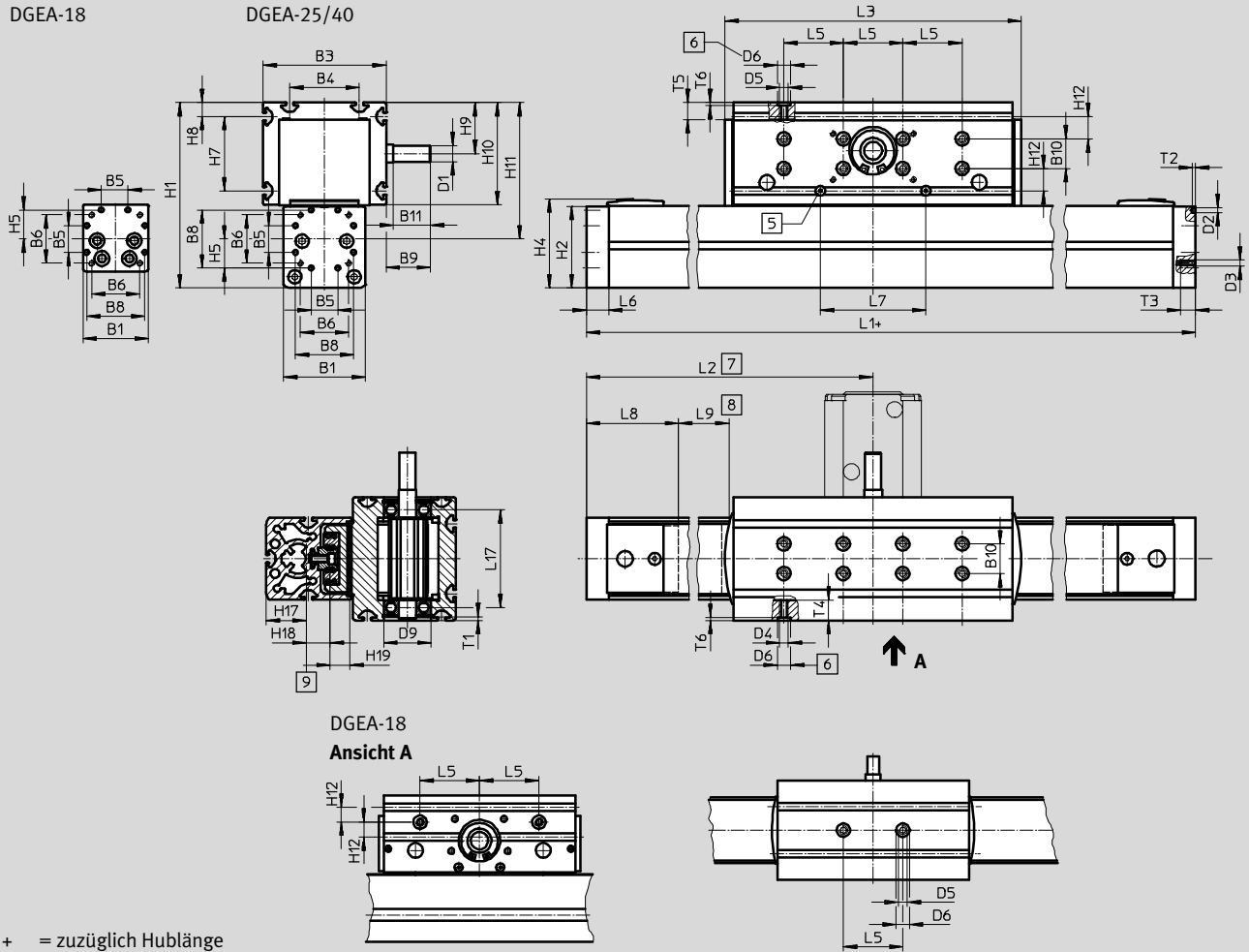
Abmessungen

Download CAD-Daten → www.festo.com

Grundausführung

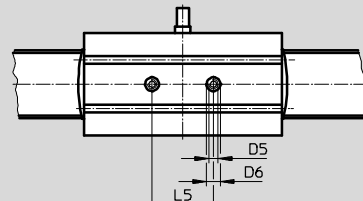
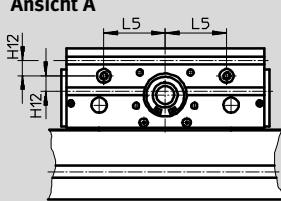
DGEA-18

DGEA-25/40

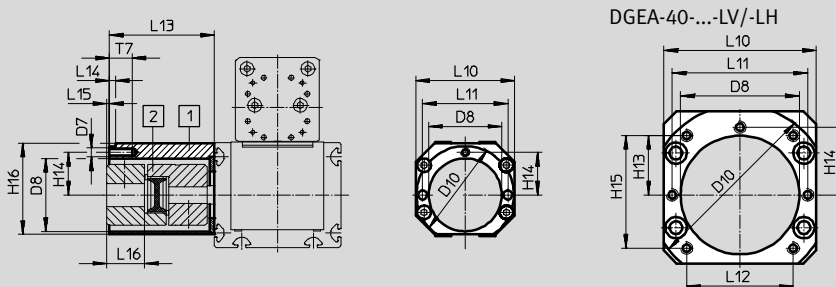


DGEA-18

Ansicht A



Kupplungsgehäuse



- 1 Kupplungsgehäuse
- 2 Kupplung
- 5 Schmiernippel

- 6 Bohrung für Zentrierhülse ZBH-9
- 7 Läufer in Endposition des Arbeitshubes

- 8 Hubreserve (auf beiden Seiten vorhandener Sicherheitsabstand von der mechanischen Endlage)

- 9 Schwerpunkt der bewegten Eigenmasse

Auslegerachsen DGEA, mit Zahnriemen

Datenblatt

Baugröße	Variante	B1	B3	B4	B5 ±0,1	B6	B8	B9	B10	B11	D1 ∅ h6	D2 ∅	D3
18	KV/KH	44	67	32	18	32,5	39,1	16	–	12	8	3,3	M4
25	KV/KH	55	83	47	18	32,5	39,1	29,8	20	25	11	3,3	M4
40	KV/KH	80	111,8	72	28	49	53	30,1	40	25	15	4,4	M5
	LV/LH												

Baugröße	Variante	D4	D5	D6 ∅ H7	D7	D8 ∅	D9 ∅ H7	D10 ∅ g7	H1	H2	H4	H5	H7
18	KV/KH	M6	M6	9	M4	32	28	44	99	45	50,8	19,55	20
25	KV/KH	M6	M6	9	M6	48	32	64	128	57,7	63,1	19,55	50
40	KV/KH	M6	M6	9	M6	48	40	64	197	85	91,3	26,5	72
	LV/LH				M8	78		118					

Baugröße	Variante	H8	H9	H10	H11	H12	H13	H14 ±0,1	H15	H16	H17	H18	H19
18	KV/KH	8	30,5	52	77	10	–	19	–	45	19,6	10	14,3
25	KV/KH	9,5	32,5	69	95	15	–	28	–	60	27,1	16	13,3
40	KV/KH	15,5	55,5	110	153	16	–	28	–	60	42,8	21,5	18
	LV/LH						39	44,5	74	100			

Baugröße	Variante	L1	L2	L3	L5	L6	L7	L8	L9	L10	L11	L12	L13
18	KV/KH	419,5	210	138	40	13	28	58	81	45	38	–	40
25	KV/KH	487,5	244	202	40	15	71	60	81	65	56	–	65
40	KV/KH	662	331	256	40	15	94	81	120	65	56	–	65
	LV/LH									100	89	70	96

Baugröße	Variante	L14	L15	L16	L17	T1	T2	T3	T4 min.	T5 min.	T6	T7
18	KV/KH	3,2	–3,6	14,6	53	1,6	2	9	11	11	2,1	10
25	KV/KH	4	2,2	22,8	65,6	2,3	2	10	11	11	2,1	13
40	KV/KH	4	2,2	22,8	90	2,8	3	10	11	11	2,1	13
	LV/LH	5	–0,9	35,9								18

Auslegerachsen DGEA, mit Zahnriemen

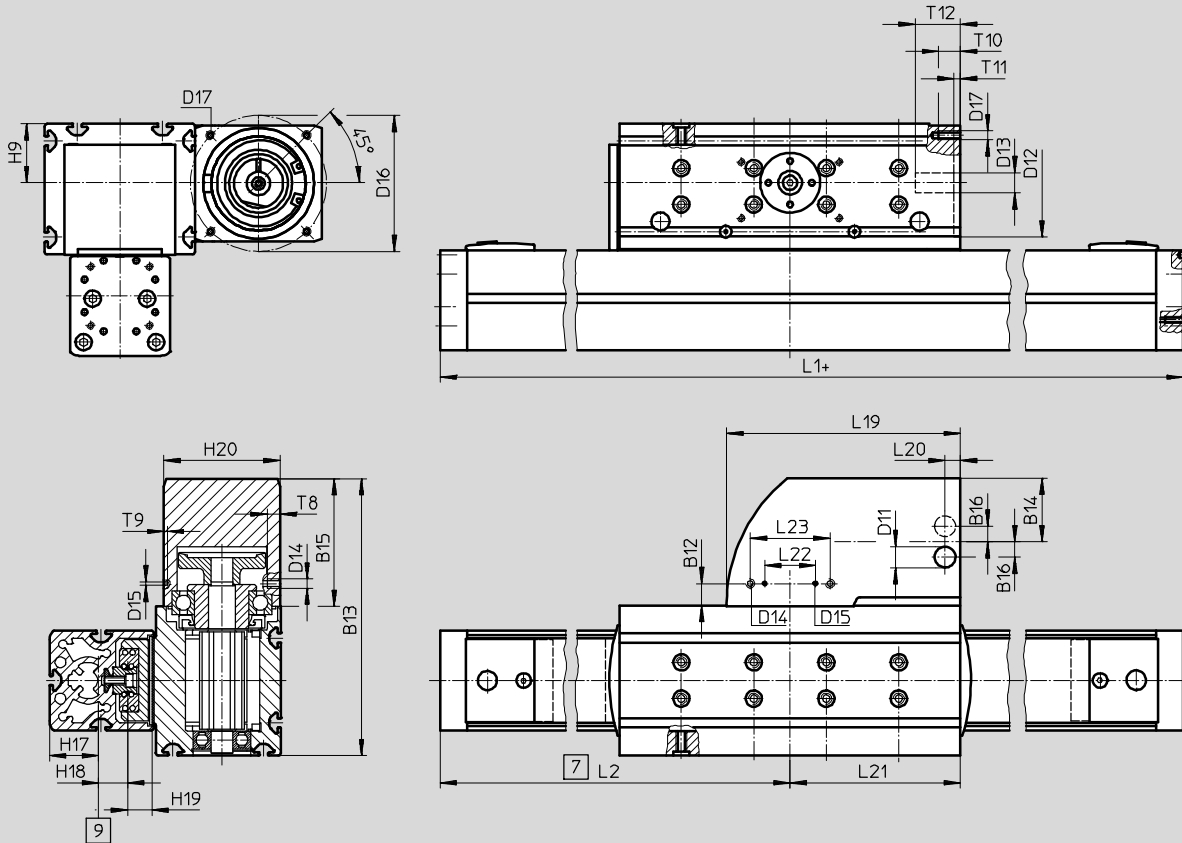
Datenblatt

FESTO

Abmessungen

mit Winkelgetriebe

Download CAD-Daten → www.festo.com



+ = zuzüglich Hublänge
 [7] Läufer in Endposition des Nennhubs
 [9] Schwerpunkt der bewegten Eigenmasse

Baugröße	B12	B13	B14	B15	B16	D11 ∅	D12 ∅ +0,05/+0,08	D13 ∅	D14	D15 ∅ ±0,05
18	11	122	27,5	55	9	11,5	40	9	M4	2
25	12	153	35	70	9	11,5	60	11	M5	2
40	16	211,8	50	100	17	11,9	95	19	M5	3

Baugröße	D16 ∅	D17	H9	H17	H18	H19	H20	L1	L2	L19
18	63	M5	30,5	19,6	10	14,3	55	419,5	210	97
25	75	M5	32,5	27,1	16	13,3	64	487,5	244	129
40	115	M8	55,5	42,8	21,5	18	100	662	331	173

Baugröße	L20	L21	L22	L23	T8	T9	T10	T11	T12
			±0,1	±0,1					
18	8,5	64,5	18	34	5	2	12	3,5	24
25	8,5	94	28	44	7	2	12	3,5	25
40	11,5	120	44	68	5	2	12	3,5	40

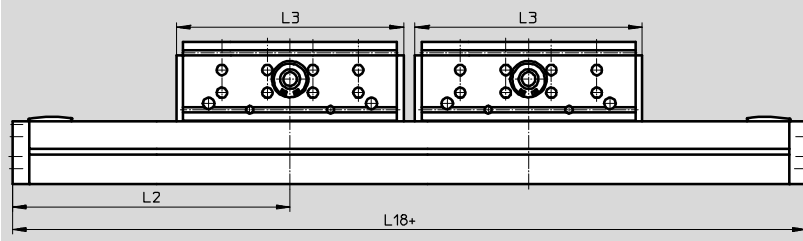
Auslegerachsen DGEA, mit Zahnriemen

Datenblatt

Abmessungen

Download CAD-Daten → www.festo.com

mit Zusatzantriebskopf



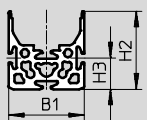
+ = zuzüglich Hublänge

Hinweis

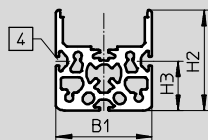
Bei Verwendung eines integrierten Winkelgetriebes mit Motoranbindung rechts (-GVR / -GHR), in Kombination mit einem Zusatzantriebskopf (-ZWK), ist ein Mindestabstand zwischen beiden Antriebsköpfen zu beachten. Dieser Abstand beträgt beim Einsatz von Festo Servomotoren mindestens die Baulänge des Motors.

Profilrohr

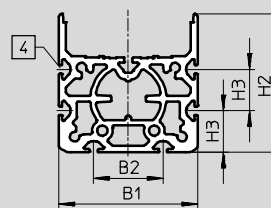
Baugröße 18



Baugröße 25



Baugröße 40



4 Befestigungsnut für Nutenstein NST

Baugröße	B1	B2	H2	H3	L2	L3	L18
18	44	–	45	18	210	138	569,5
25	55	–	57,7	28,4	244	202	697,5
40	80	40	85	24	331	256	926

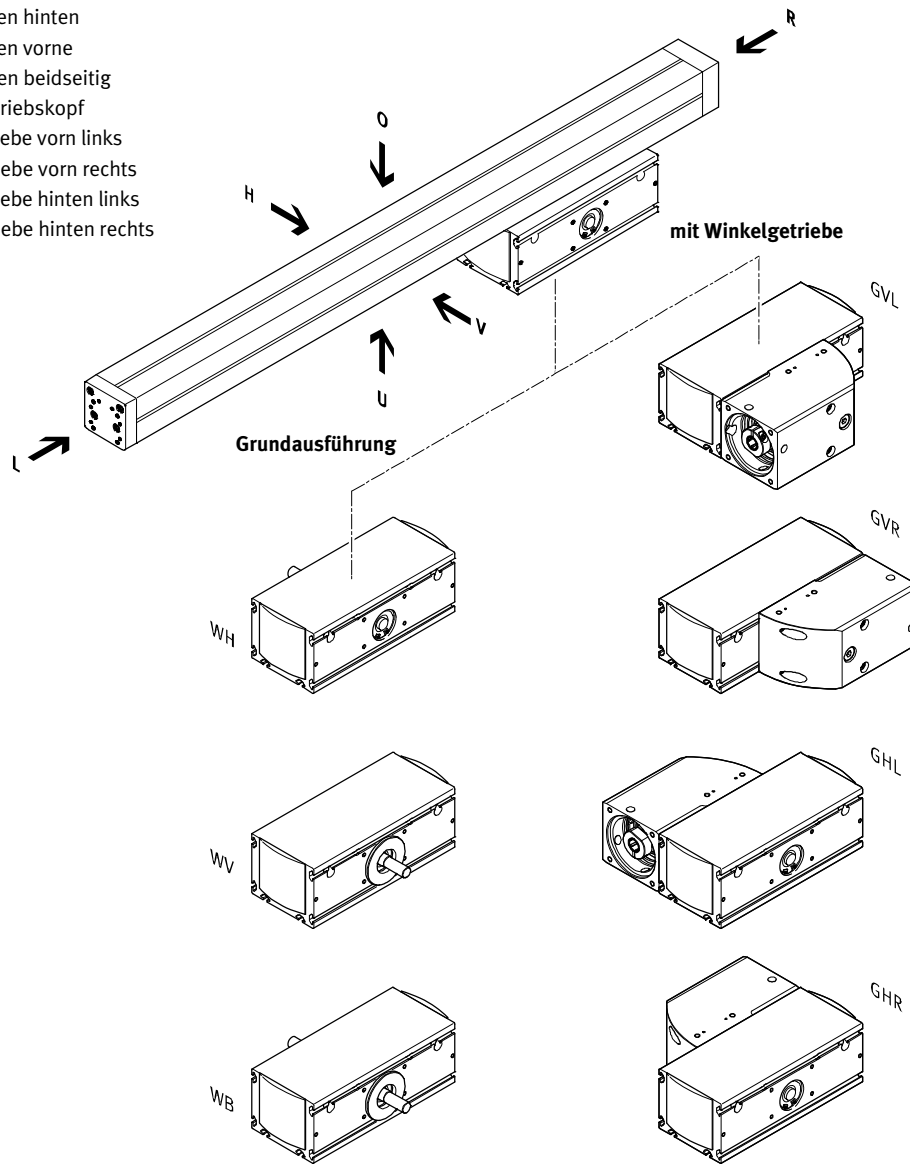
Auslegerachsen DGEA, mit Zahnriemen

Bestellangaben – Produktbaukasten

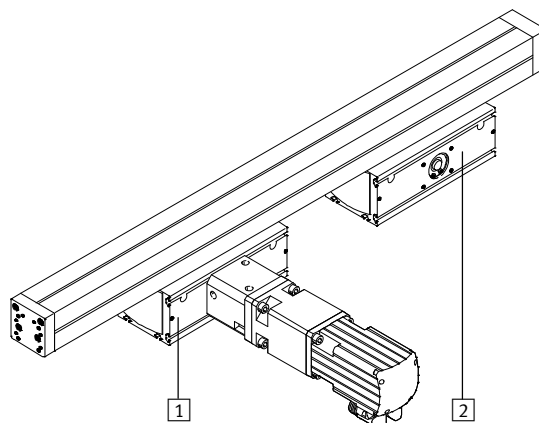
Bestellcode

Mindestangaben/Optionen

WH	Wellenzapfen hinten
WV	Wellenzapfen vorne
WB	Wellenzapfen beidseitig
ZWK	Zweiter Antriebskopf
GVL	Winkelgetriebe vorn links
GVR	Winkelgetriebe vorn rechts
GHL	Winkelgetriebe hinten links
GHR	Winkelgetriebe hinten rechts



- 1 Antriebskopf
- 2 Optional:
Zusatzantriebskopf
(zur Erhöhung der mechanischen Momentaufnahme)

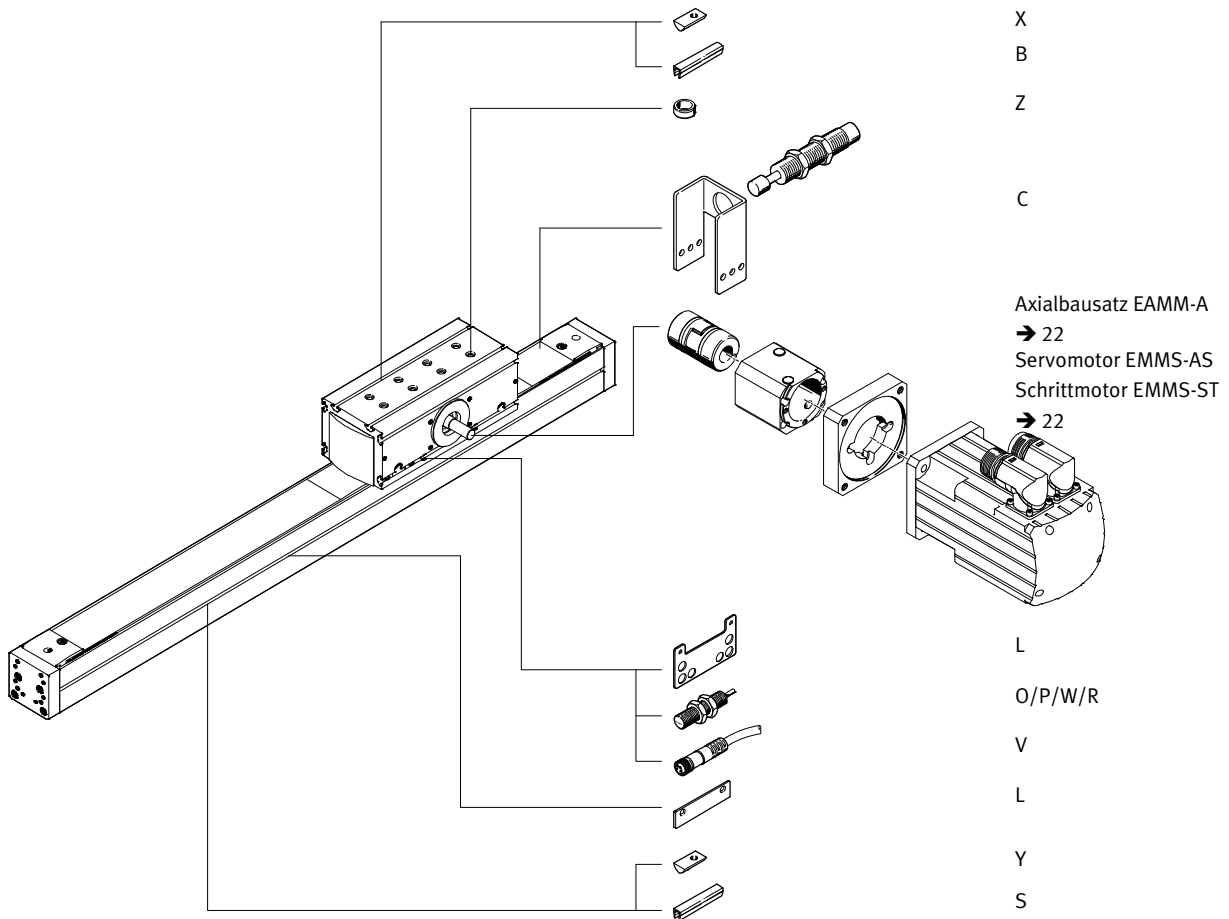


Auslegerachsen DGEA, mit Zahnriemen

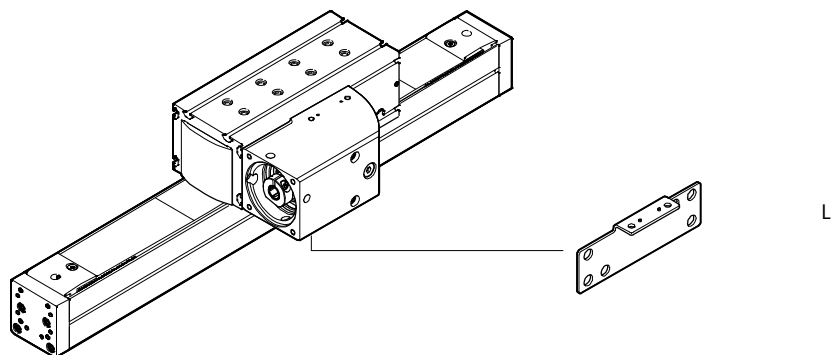
Bestellangaben – Produktbaukasten

Bestellcode

Optionen



mit Winkelgetriebe




Auslegerachsen DGEA, mit Zahnriemen

Bestellangaben – Produktbaukasten

M Mindestangaben						O Optionen →
Baukasten-Nr.	Funktion	Baugröße	Hub	Antriebsfunktion	Antriebskopf	Zusatzantriebskopf
195611	DGEA	18	1 ... 1000	ZR	WH	ZWK
195612		25			WV	
195613		40			WB	
					GVL	
					GVR	
					GHL	
					GHR	
Bestellbeispiel						
195612	DGEA	25	850	ZR	WV	

Bestelltabelle						
Baugröße	18	25	40	Bedingungen	Code	Eintrag Code
M Baukasten-Nr.	195611	195612	195613			
Funktion	Auslegerachse mit Zahnriemen				DGEA	DGEA
Baugröße	18	25	40		...	
Hub [mm]	1 ... 800	1 ... 900	1 ... 1 000		...	
Antriebsfunktion	Elektromechanischer Antrieb mit Zahnriemen				-ZR	-ZR
Antriebskopf	Wellenzapfen hinten				-WH	
	Wellenzapfen vorn				-WV	
	Wellenzapfen beidseitig				-WB	
	Integriertes Winkelgetriebe für Motoranordnung vorn links				-GVL	
	Integriertes Winkelgetriebe für Motoranordnung vorn rechts				-GVR	
	Integriertes Winkelgetriebe für Motoranordnung hinten links				-GHL	
	Integriertes Winkelgetriebe für Motoranordnung hinten rechts				-GHR	
O Zusatzantriebskopf	ohne Wellenzapfen				-ZWK	

 Hinweis

Bei Verwendung eines integrieren Winkelgetriebes mit Motoranbindung rechts (-GVR / -GHR), in Kombination mit einem Zusatzantriebskopf (-ZWK), ist ein Mindestabstand zwischen beiden Antriebsköpfen zu beachten. Dieser Abstand beträgt beim Einsatz von Festo Servomotoren mindestens die Baulänge des Motors.

Übertrag Bestellcode


DGEA - - - ZR - -

Auslegerachsen DGEA, mit Zahnriemen

Bestellangaben – Produktbaukasten

→ <input type="checkbox"/> Optionen							
Zubehör	Nut-abdeckung	Nutenstein	Stoßdämpfer mit Halter	Zentrier-hülse	Halteblech für Näherungsschalter	Induktive Näherungsschalter	Ver-bindungslei-tung
ZUB	...S ...B	...Y ...X	...C	...Z	L	...O ...P ...W ...R	...V
ZUB	- 2B		2C	10Z	L	2P2W	2V

Bestelltabelle							
Baugröße		18	25	40	Bedin-gungen	Code	Eintrag Code
↓	Zubehör	lose beigelegt				ZUB-	ZUB-
<input type="checkbox"/>	Nut- für Profilnut	1 ... 10				...S	
	abdeckung für Antriebskopf	1 ... 10				...B	
	Nutenstein für Profilnut	1 ... 10				...Y	
	für Antriebskopf	1 ... 10				...X	
	Stoßdämpfer mit Halter	1 ... 2				...C	
	Zentrierhülse	10, 20, 30, 40, 50, 60, 70, 80, 90				...Z	
	Halteblech für induktive Näherungsschalter, inkl. 2 Schaltfahnen	1				L	
	Induktive Schließer, Kabel	1 ... 5				...O	
	Näher- Öffner, Kabel	1 ... 5				...P	
	ungs- Schließer, Stecker	1 ... 5				...W	
	schal- Öffner, Stecker	1 ... 5				...R	
	Verbindungsleitung	1 ... 10				...V	

 Hinweis

Die Auslegerachsen DGEA bieten dieselben Befestigungsmöglichkeiten (am Deckel des Profils und Antriebskopf) wie die elektromechanischen Achsen DGE-...-ZR-KF/-SP-KF.

Allerdings ist zu beachten, dass keine 1:1 Zuordnung bezüglich der Baugrößen besteht.
Beispiel:
Profilabmessung DGEA-18 entspricht DGE-25.

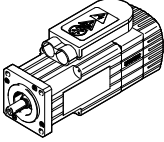
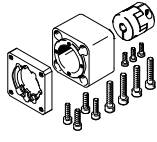

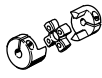
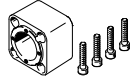
Übertrag Bestellcode

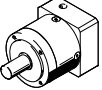
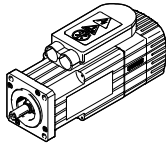
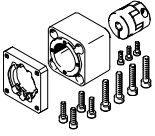
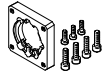
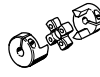
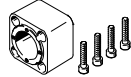
ZUB –

Auslegerachsen DGEA, mit Zahnriemen

Zubehör

FESTO

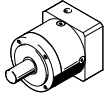
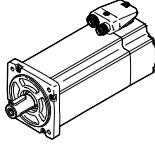
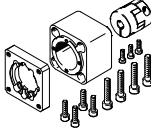
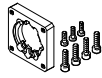
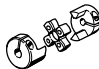
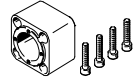
Zulässige Kombinationen mit Axialbausatz – Grundauführung ohne Getriebe					Datenblätter → Internet: eamm-a
Motor	Axialbausatz	Axialbausatz besteht aus:			
		Motorflansch	Kupplung	Kupplungsgehäuse	
					
Typ	Teile-Nr. Typ	Teile-Nr. Typ	Teile-Nr. Typ	Teile-Nr. Typ	
DGEA-18					
mit Schrittmotor					
EMMS-ST-57-...	550956 EAMM-A-F28-57A	530081 EAMF-A-44A/B-57A	530088 EAMC-30-35-6.35-8	530468 EAMK-A-F28-44A	
EMMS-ST-87-...	550958 EAMM-A-F28-87A	530082 EAMF-A-44A/B-87A	123042 EAMC-30-35-8-11	530468 EAMK-A-F28-44A	
DGEA-25					
mit Schrittmotor					
EMMS-ST-87-...	550960 EAMM-A-F32-87A	533140 EAMF-A-64A/B-87A	530090 EAMC-40-66-11-11	530469 EAMK-A-F32-64A	

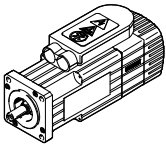
Zulässige Kombinationen mit Axialbausatz – Grundauführung mit Getriebe					Datenblätter → Internet: eamm-a
Getriebe	Motor	Axialbausatz	Axialbausatz besteht aus:		
			Motorflansch	Kupplung	Kupplungsgehäuse
					
Typ	Typ	Teile-Nr. Typ	Teile-Nr. Typ	Teile-Nr. Typ	Teile-Nr. Typ
DGEA-18					
mit Servomotor					
EMGA-60-P-G...-SAS-55	EMMS-AS-55-...	550957 EAMM-A-F28-60G	529944 EAMF-A-44A/B-60G	123042 EAMC-30-35-8-11	530468 EAMK-A-F28-44A
EMGA-60-P-G...-SAS-70	EMMS-AS-70-...	550957 EAMM-A-F28-60G	529944 EAMF-A-44A/B-60G	123042 EAMC-30-35-8-11	530468 EAMK-A-F28-44A
mit Schrittmotor					
EMGA-60-P-G...-SST-57	EMMS-ST-57-...	550957 EAMM-A-F28-60G	529944 EAMF-A-44A/B-60G	123042 EAMC-30-35-8-11	530468 EAMK-A-F28-44A
DGEA-25					
mit Servomotor					
EMGA-60-P-G...-SAS-55	EMMS-AS-55-...	550959 EAMM-A-F32-60G	550987 EAMF-A-64A/B-60G	530090 EAMC-40-66-11-11	530469 EAMK-A-F32-64A
EMGA-60-P-G...-SAS-70	EMMS-AS-70-...	550959 EAMM-A-F32-60G	550987 EAMF-A-64A/B-60G	530090 EAMC-40-66-11-11	530469 EAMK-A-F32-64A

Auslegerachsen DGEA, mit Zahnriemen

Zubehör

FESTO

Zulässige Kombinationen mit Axialbausatz – Grundauführung mit Getriebe						Datenblätter → Internet: eamm-a
Getriebe	Motor	Axialbausatz	Axialbausatz besteht aus:			
			Motorflansch	Kupplung	Kupplungsgehäuse	
						
Typ	Typ	Teile-Nr. Typ	Teile-Nr. Typ	Teile-Nr. Typ	Teile-Nr. Typ	
DGEA-40						
mit Servomotor						
EMGA-80-P-G...-SAS-70	EMMS-AS-70...	550935 EAMM-A-F40-80G	533139 EAMF-A-64A/C-80G	123845 EAMC-40-66-15-20	124629 EAMK-A-F40-64A	
EMGA-80-P-G...-EAS-80	EMME-AS-80...	550935 EAMM-A-F40-80G	533139 EAMF-A-64A/C-80G	123845 EAMC-40-66-15-20	124629 EAMK-A-F40-64A	
EMGA-80-P-G...-SAS-100	EMME-AS-100...	550935 EAMM-A-F40-80G	533139 EAMF-A-64A/C-80G	123845 EAMC-40-66-15-20	124629 EAMK-A-F40-64A	
EMGA-80-P-G...-SAS-100	EMMS-AS-100...	550935 EAMM-A-F40-80G	533139 EAMF-A-64A/C-80G	123845 EAMC-40-66-15-20	124629 EAMK-A-F40-64A	
mit Schrittmotor						
EMGA-80-P-G...-SST-87	EMMS-ST-87...	550935 EAMM-A-F40-80G	533139 EAMF-A-64A/C-80G	123845 EAMC-40-66-15-20	124629 EAMK-A-F40-64A	

Zulässige Kombinationen mit Winkelgetriebe
Motor

Typ
DGEA-18
mit Servomotor
EMMS-AS-55...
DGEA-25
mit Servomotor
EMMS-AS-70...
DGEA-40
mit Servomotor
EMMS-AS-100...

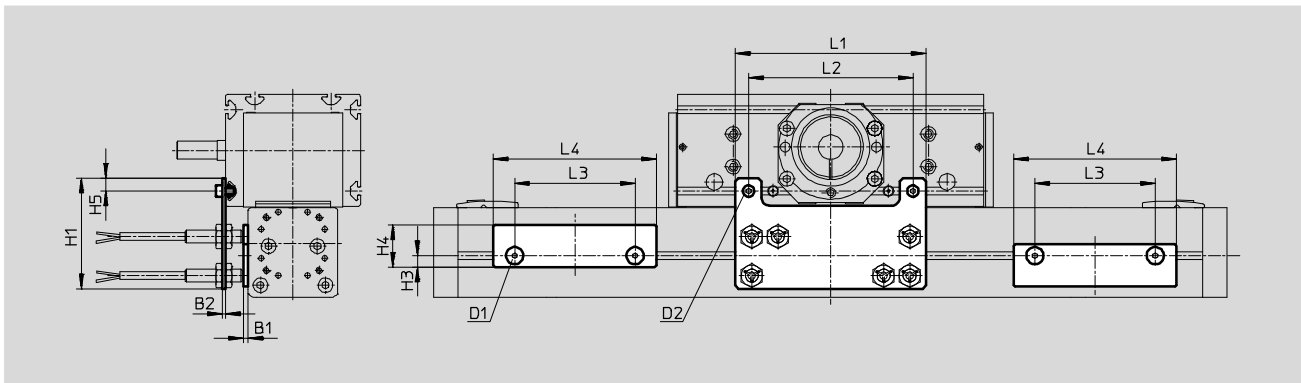
Auslegerachsen DGEA, mit Zahnriemen

Zubehör



**Befestigungsbausatz für
Näherungsschalter
(DGEA als Grundausführung)
DGEA-...-SIE-M8
(Bestellcode L)**

Werkstoff:
Stahl, verzinkt



Abmessungen und Bestellangaben

für Baugröße	B1	B2	D1	D2	H1	H3	H4
18	3	2	M4	M4	77	5	21
25	3	2	M4	M5	68	7	26
40	3	7	M4	M5	92	7	26

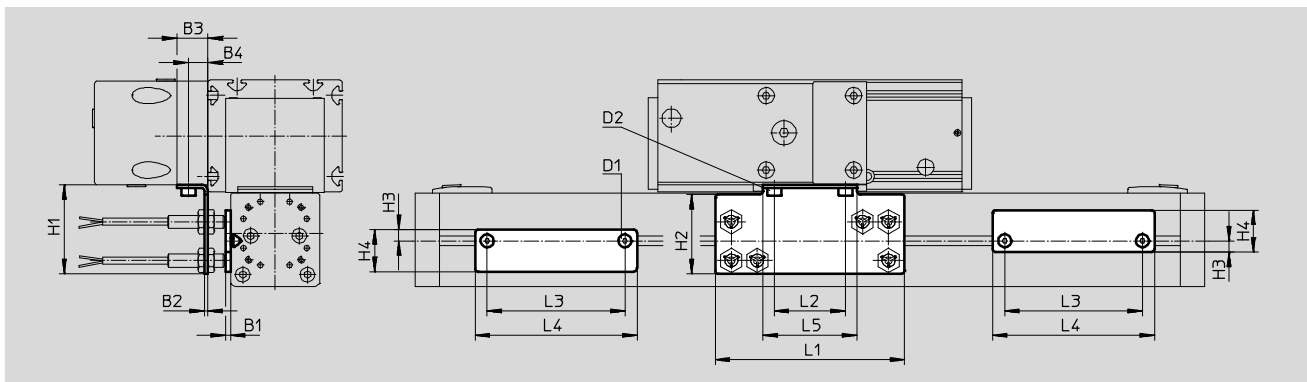
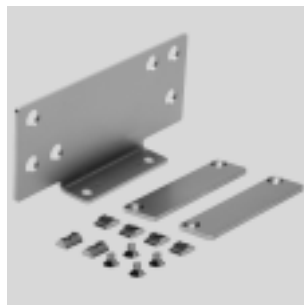
für Baugröße	H5	L1	L2	L3	L4	Gewicht [g]	Teile-Nr.	Typ
18	7,5	114	90	74	84	200	525868	DGEA-18-SIE-M8
25	8	117	101	85	100	250	525869	DGEA-25-SIE-M8
40	10	190	133	124,5	145	600	525870	DGEA-40-SIE-M8

Auslegerachsen DGEA, mit Zahnriemen

Zubehör

**Befestigungsbausatz für
Näherungsschalter
(DGEA mit Winkelgetriebe)
DGEA-...-G...-SIE-M8
(Bestellcode L)**

Werkstoff:
Stahl, verzinkt



Abmessungen und Bestellangaben									
für Baugröße	B1	B2	B3	B4	D1	D2	H1	H2	H3
18	3	2	17	11	M4	M4	40	34	5
25	3	2	19	12	M4	M5	55	49	7
40	3	4	23	16	M4	M5	64	52	7

für Baugröße	H4	L1	L2	L3	L4	L5	Gewicht [g]	Teile-Nr.	Typ
18	21	114	34	74	84	46	170	539935	DGEA-18-G...-SIE-M8
25	26	117	44	85	100	58	250	539936	DGEA-25-G...-SIE-M8
40	26	153	68	124,5	145	82	520	539937	DGEA-40-G...-SIE-M8

Auslegerachsen DGEA, mit Zahnriemen

Zubehör



Stoßdämpferbausatz

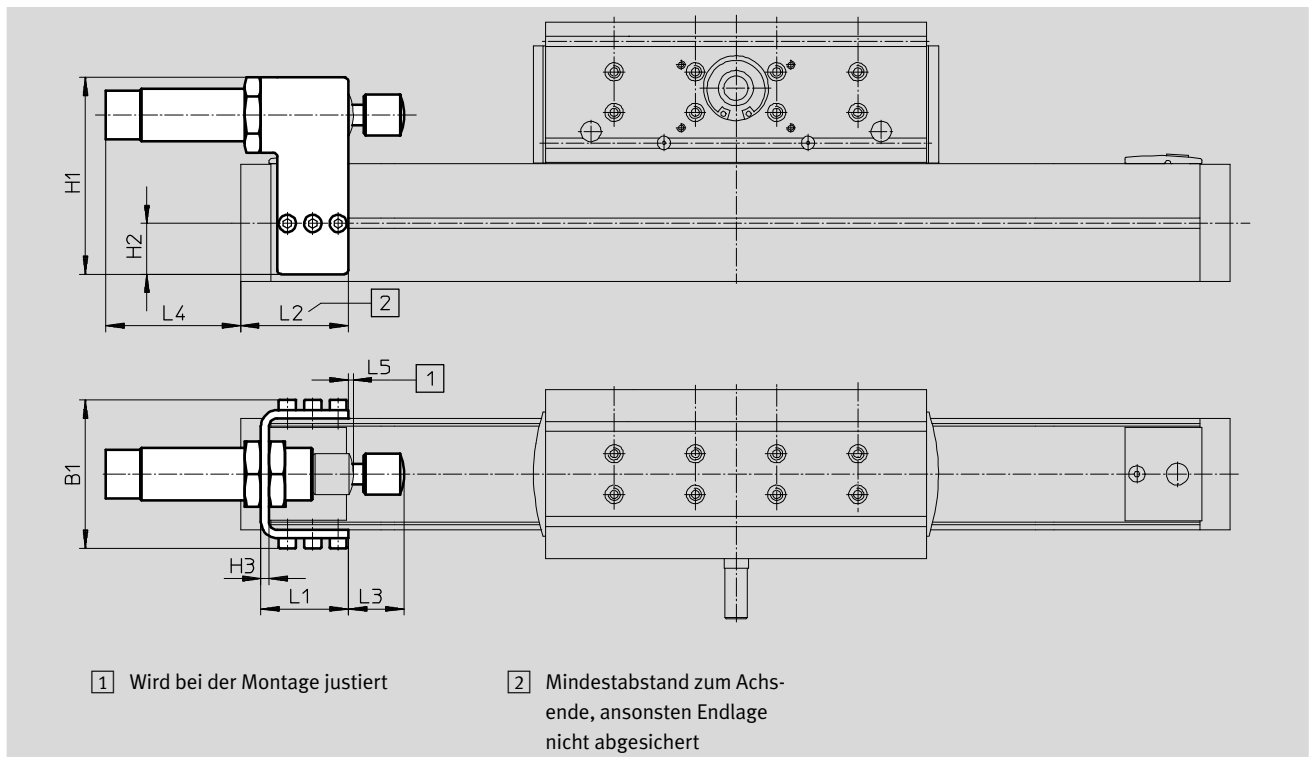
DGEA-...-YSR

(Bestellcode C)

Werkstoff:

Stahl, verzinkt

Kupfer-, PTFE- und silikonfrei





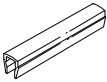
Abmessungen und Bestellangaben												
für Baugröße	B1	H1	H2	H3	L1	L2 +1	L3	L4	L5 +1	Gewicht [g]	Teile-Nr.	Typ
18	59	80	15	3	44	67	1)	1)	2	390	525865	DGEA-18-YSR
25	73	97	25	4	43	60	1)	1)	2	630	525866	DGEA-25-YSR
40	98	122	14	4	70,5	81	1)	1)	2	1 200	525867	DGEA-40-YSR

1) Maß ist abhängig von Baugröße des Stoßdämpfers und der Montageposition des Stoßdämpfer-Bausatzes

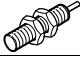
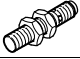


Auslegerachsen DGEA, mit Zahnriemen



Zubehör

FESTO

Bestellangaben			Datenblätter → Internet: befestigungselement			
	für Baugröße	Bemerkung	Bestellcode	Teile-Nr.	Typ	PE ¹⁾
Nutenstein NST						
	18	für Profilmutter	Y	526091	NST-HMV-M4	10
	25, 40			150914	NST-5-M5	1
	18, 25, 40	für Antriebskopf	X	150914	NST-5-M5	1
Zentrierhülse ZBH						
	18, 25, 40	für Antriebskopf	Z	150927	ZBH-9	10
Nutabdeckung ABP/ABP-S						
	18	für Profilmutter	S	151680	ABP-5-S	2
	25, 40	je 0,5 m		151681	ABP-5	2
	18, 25, 40	für Antriebskopf je 0,5 m	B	151681	ABP-5	2

1) Packungseinheit in Stück

Bestellangaben – Induktive Näherungsschalter M8					Datenblätter → Internet: sien		
	Elektrischer Anschluss		Schalt- ausgang	LED	Kabellänge [m]	Teile-Nr.	Typ
	Kabel	Stecker M8					
Schließer							
	3-adrig	–	PNP	■	2,5	150386	SIEN-M8B-PS-K-L
	–	3-polig	PNP	■	–	150387	SIEN-M8B-PS-S-L
Öffner							
	3-adrig	–	PNP	■	2,5	150390	SIEN-M8B-PO-K-L
	–	3-polig	PNP	■	–	150391	SIEN-M8B-PO-S-L

Bestellangaben – Verbindungsleitungen				Datenblätter → Internet: nebu	
	Elektrischer Anschluss links	Elektrischer Anschluss rechts	Kabellänge [m]	Teile-Nr.	Typ
	Dose gerade, M8x1, 3-polig	Kabel, offenes Ende, 3-adrig	2,5	541333	NEBU-M8G3-K-2.5-LE3
			5	541334	NEBU-M8G3-K-5-LE3
	Dose gewinkelt, M8x1, 3-polig	Kabel, offenes Ende, 3-adrig	2,5	541338	NEBU-M8W3-K-2.5-LE3
			5	541341	NEBU-M8W3-K-5-LE3


Auslegerachsen DGEA, mit Zahnriemen

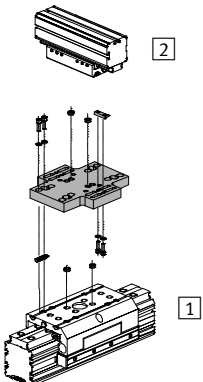
Zubehör



**Adapterbausatz
HMK**

Werkstoff:
Alu-Knetlegierung
Kupfer- und PTFE-frei
RoHS konform

 Hinweis
Der Bausatz beinhaltet die individuelle Befestigungsschnittstelle sowie das notwendige Befestigungsmaterial.

Zulässige Antrieb/Antrieb-Kombinationen mit Adapterbausatz			Download CAD-Daten → www.festo.com		
Kombination	[1] Antrieb	[2] Antrieb	Adapterbausatz		
	Baugröße	Baugröße	KBK ¹⁾	Teile-Nr.	Typ
DG.../DGEA	DG...	DGEA	HMK		
	40	18, 25	2	196781	HMK-DL32/40-DLA18-32
	63	25, 40		196783	HMK-DL63-DLA25/40

1) Korrosionsbeständigkeitsklasse KBK 2 nach Festo Norm FN 940070
Mäßige Korrosionsbeanspruchung. Innenraumanwendung bei der Kondensation auftreten darf. Außenliegende sichtbare Teile mit vorrangig dekorativer Anforderung an die Oberfläche, die in direktem Kontakt zur umgebenden industrieeüblichen Atmosphäre stehen.