

Spindelachsen DGE

FESTO



Spindelachsen DGE

Merkmale

FESTO

Auf einen Blick

- Präzise und steife Führung
- Hohe Flexibilität durch vielseitige Befestigungs- und Montagemöglichkeiten
- Vielfältige Adaptionmöglichkeiten an Antriebe
- Umfangreiches Montagezubehör für Mehrachskombinationen
- Optimal angepasste Motor-Regler-Kombinationen

Grundausführung DGE-SP

- Hublängen von 100 ... 2 000 mm
- ohne Führung
- Geringe Belastungskennwerte



Kugelumlauführung DGE-SP-KF-GK/-GV

- Hublängen von 100 ... 2 000 mm
- Standardschlitten oder verlängerter Schlitten
- Mittlere bis hohe Belastungskennwerte



Geschützte Ausführung DGE-SP-KF-GA

- Hublängen von 140 ... 1 500 mm
- Führung und Schlitten sind durch Abdeckung vor Partikel von oben und der Seite geschützt



Schwerlastführung DGE-SP-HD

- Hublängen von 100 ... 1 500 mm
- Hohe Führungsgenauigkeit
- Stabiler Aufbau
- hohe Belastungskennwerte




Spindelachsen DGE

Merkmale

Gesamtsystem aus Spindelachse, Bausatz, Motor und Motorcontroller

Spindelachse



 Hinweis

Für die Spindelachse DGE und die Motoren gibt es speziell aufeinander abgestimmte Komplettlösungen.

Motoranbausatz

Axialbausatz

Parallelbausatz

→54



Bausatz besteht aus:

- Motorflansch
- Kupplungsgehäuse
- Kupplung, Riemen
- Schrauben

Motor

→54



- 1 Servomotor EMME-AS, EMMS-AS
- 2 Schrittmotor EMMS-ST

Motorcontroller

Datenblätter → Internet: motorcontroller



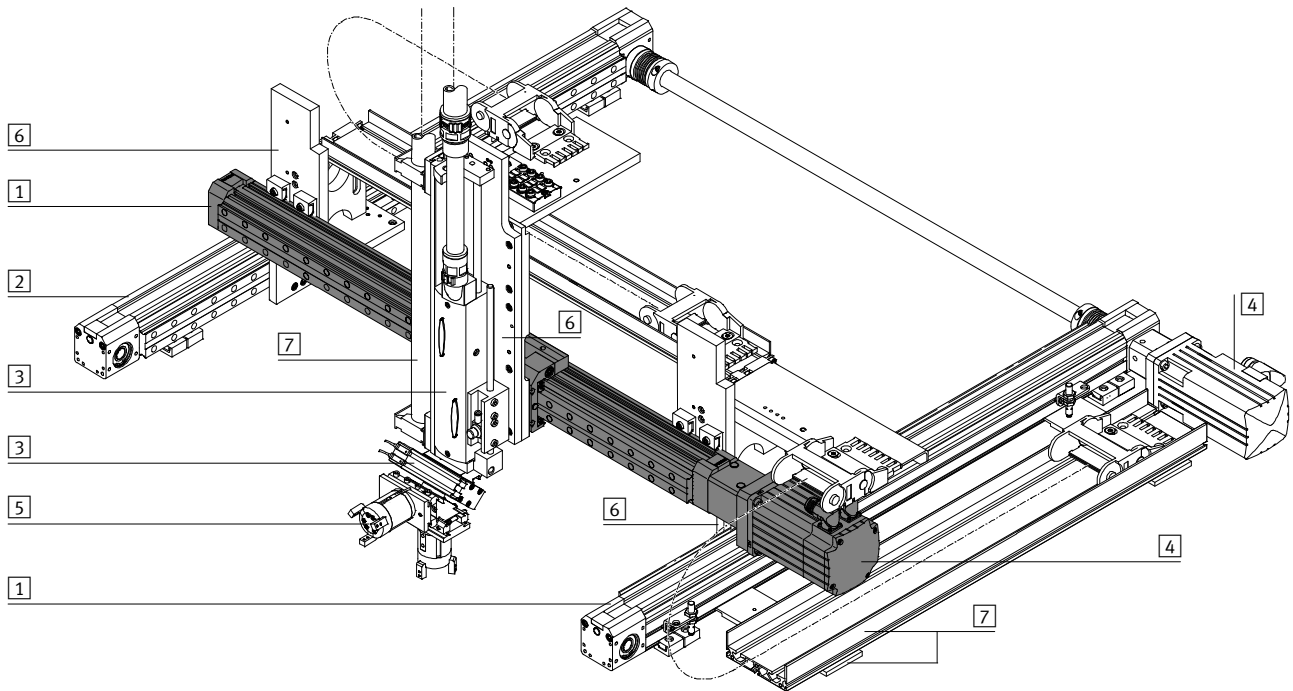
- 1 Servomotor Controller CMMP-AS, CMMS-AS
- 2 Schrittmotor Controller CMMS-ST

Spindelachsen DGE

Systembeispiel

FESTO

Systemprodukt für die Handhabungs- und Montagetechnik



Systemelemente und Zubehör		
	Beschreibung	→ Seite/Internet
1	Achsen	vielfältige Kombinationsmöglichkeiten innerhalb der Handhabungs- und Montagetechnik
2	Führungsachsen	zur Abstützung von Kräften und Momenten in Mehrachs Anwendungen
3	Antriebe	vielfältige Kombinationsmöglichkeiten innerhalb der Handhabungs- und Montagetechnik
4	Motoren	Servo- und Schrittmotoren, mit oder ohne Getriebe
5	Greifer	vielfältige Variationsmöglichkeiten innerhalb der Handhabungs- und Montagetechnik
6	Adapter	für Verbindungen Antrieb/Antrieb
		für Verbindungen Antrieb/Greifer
7	Installationselemente	zur übersichtlichen und sicheren Führung von elektrischen Kabeln und Schläuchen

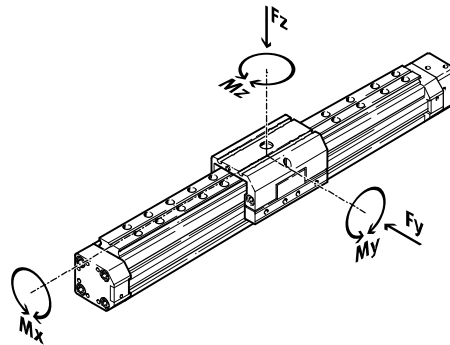
Spindelachsen DGE

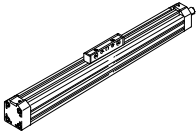
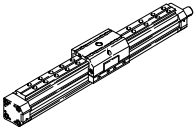
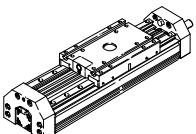
Auswahlhilfe

Führungseigenschaften

Die Angaben in der Tabelle sind Maximalwerte.

Die genauen Werte für die einzelnen Varianten sind dem entsprechenden Katalog-Datenblatt zu entnehmen.

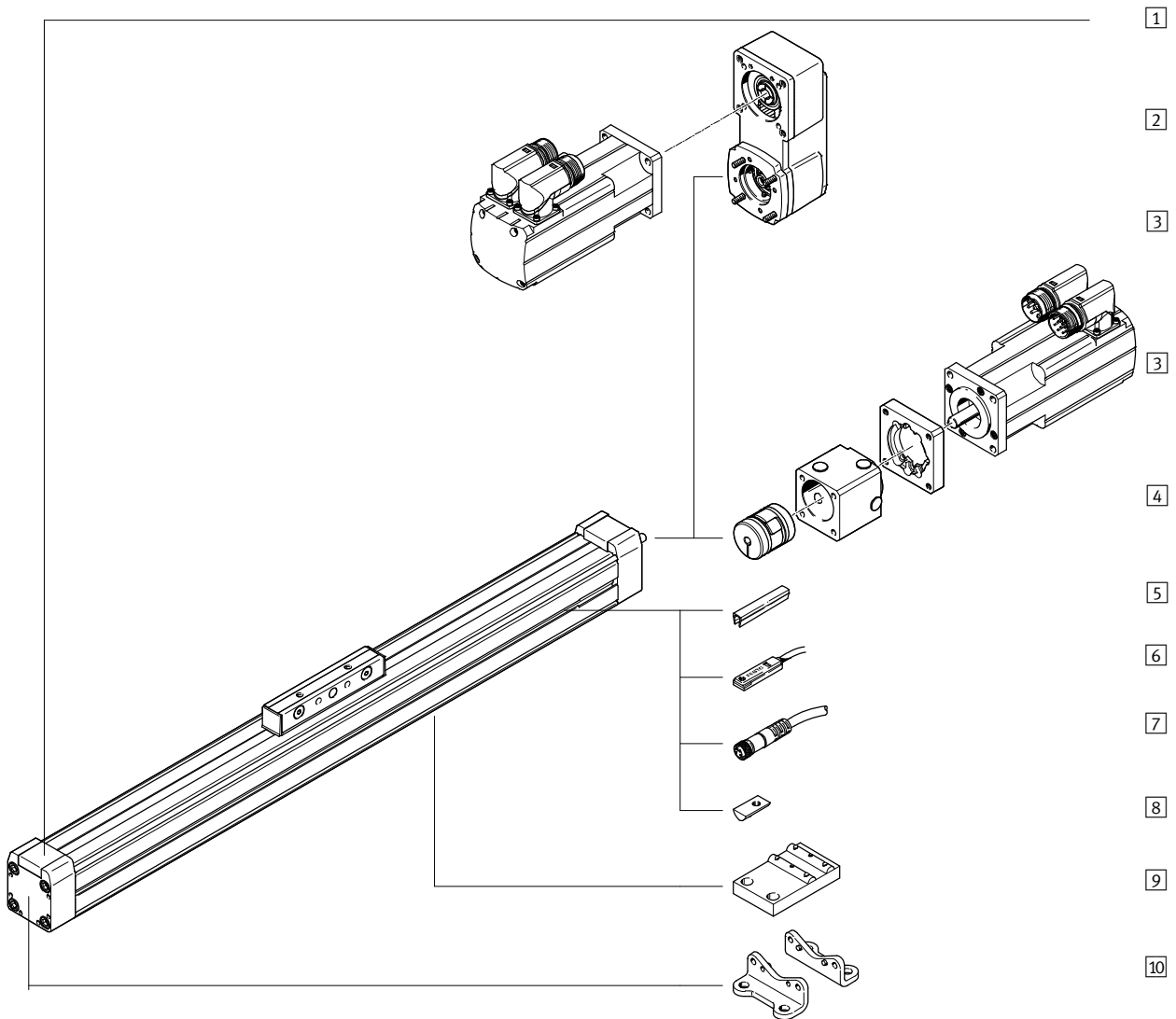
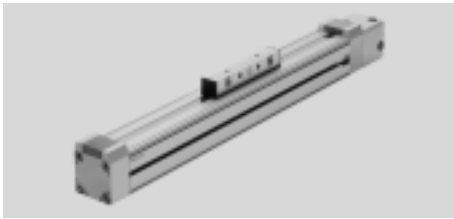


Ausführung	Baugröße	Arbeitshub [mm]	Geschwindigkeit [m/s]	Wiederholgenauigkeit [mm]	Vorschubkraft [N]	Kräfte und Momente					→ Seite/Internet
						Fy [N]	Fz [N]	Mx [Nm]	My [Nm]	Mz [Nm]	
Grundausführung ohne Führung SP											
	18	100 ... 500	0,2	±0,02	140	–	1,8	0,5	0,8	0,8	6
	25	100 ... 1000	0,5	±0,02	250	–	2	1	1,5	1,5	
	40	200 ... 1500	1	±0,02	600	–	15	4	4	4	
	63	300 ... 2000	1,2	±0,02	1600	–	106	8	18	18	
Kugelumlauführung SP-KF											
	18	100 ... 500	0,2	±0,02	140	930	930	7	45	45	20
	25	100 ... 1000	0,5	±0,02	250	3080	3080	45	170	170	
	40	140 ... 1500	1	±0,02	600	7300	7300	170	660	660	
	63	150 ... 2000	1,2	±0,02	1600	14050	14050	580	1820	1820	
Schwerlastführung SP-HD											
	18	100 ... 400	0,2	±0,02	140	1820	1820	70	115	112	42
	25	100 ... 900	0,5	±0,02	250	5400	5600	260	415	400	
	40	200 ... 1500	1	±0,02	600	5400	5600	375	560	540	

- Hinweis
Auslegungssoftware
PositioningDrives
www.festo.com

Spindelachsen DGE-SP

Peripherieübersicht



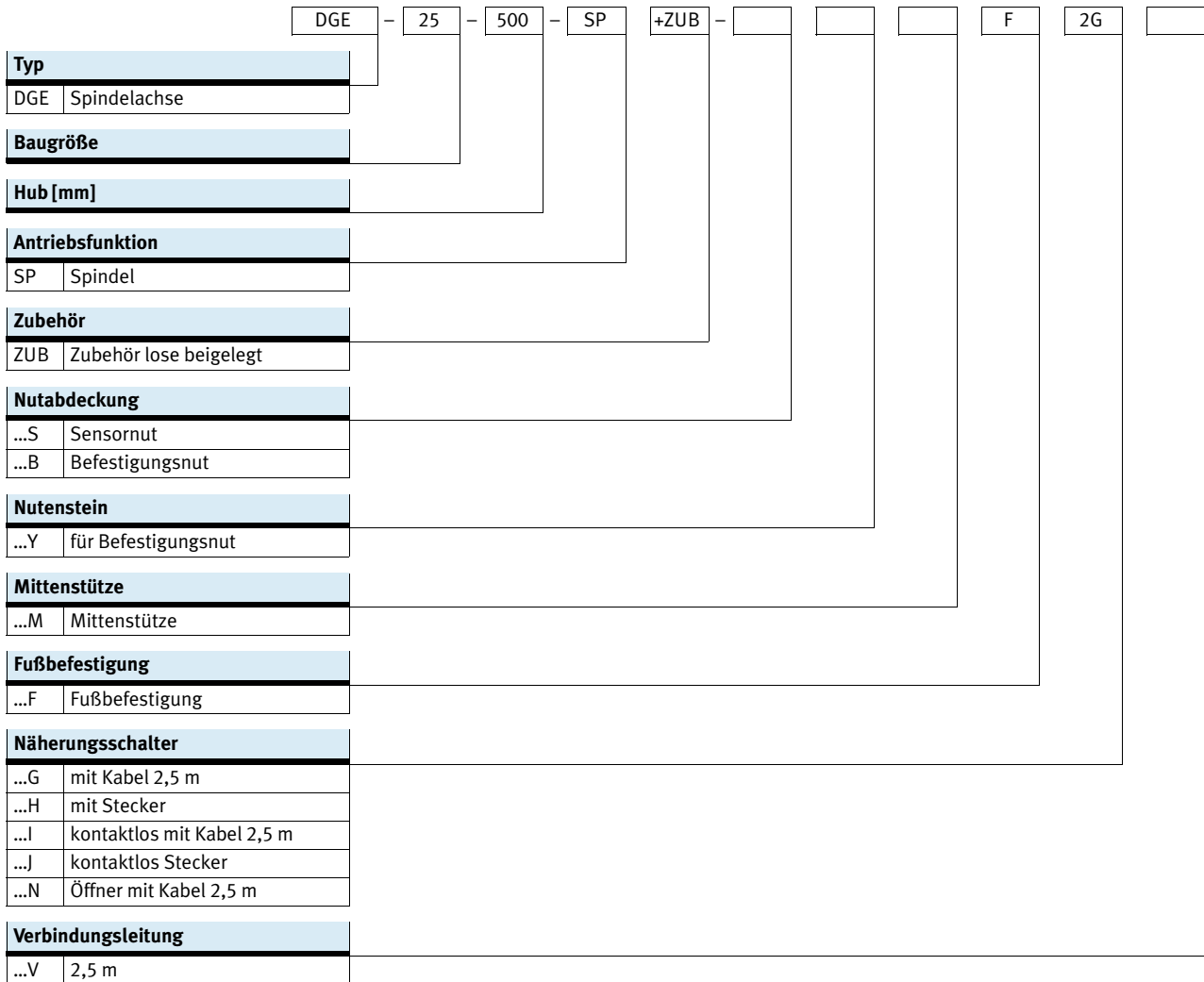
Spindelachsen DGE-SP

Peripherieübersicht

Varianten und Zubehör			
	Typ	Kurzbeschreibung	→ Seite/Internet
1	Spindelachse DGE-SP	Elektromechanische Achse ohne Führung	8
2	Parallelbausatz EAMM-U	für parallelen Motoranbau (besteht aus: Gehäuse, Klemmkörper, Spannhülse, Zahnriemenscheibe, Zahnriemen)	56
3	Motor EMMS	speziell auf die Achse abgestimmte Motoren mit oder ohne Getriebe, mit oder ohne Bremse	54
4	Axialbausatz EAMM-A	für axialen Motoranbau (besteht aus: Kupplung, Kupplungsgehäuse und Motorflansch)	54
5	Nutabdeckung B/S	zum Schutz vor Verschmutzung	64
6	Näherungsschalter G/H/I/J/N	zur Verwendung als Signal- oder Sicherheitsabfrage	65
7	Verbindungsleitung V	für Näherungsschalter	65
8	Nutenstein für Befestigungsnut Y	zur Befestigung von Anbauteilen	64
9	Mittenstütze M	zur Befestigung der Achse	57
10	Fußbefestigung F	zur Befestigung der Achse	57

Spindelachsen DGE-SP

Typenschlüssel

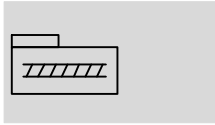


Spindelachsen DGE-SP

Datenblatt

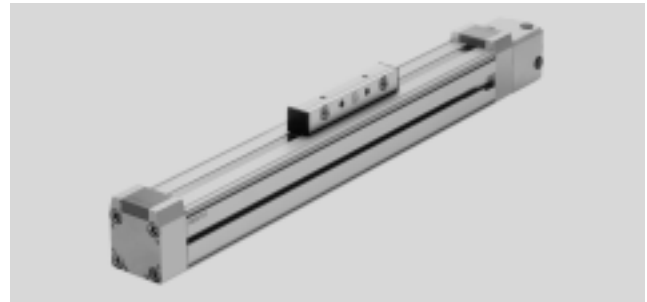
FESTO

Funktion



www.festo.com

Reparaturservice



- Baugröße
18 ... 63
- Hublänge
100 ... 2000 mm

Allgemeine Technische Daten					
Baugröße		18	25	40	63
Konstruktiver Aufbau		Elektromechanische Achse mit Spindel und Mitnehmer			
Führung		-			
Einbaulage		beliebig			
Max. Arbeitshub ¹⁾	[mm]	100 ... 500	100 ... 1000 ⁵⁾	200 ... 1500 ⁵⁾	300 ... 2000 ⁵⁾
Max. Vorschubkraft F_x	[N]	140	250	600	1600
Max. Antriebsmoment	[Nm]	0,1	0,45	2,1	8,5
Max. Leerlaufantriebsmoment	[Nm]	0,04 ²⁾	0,15 ³⁾	0,33 ³⁾	1,15 ³⁾
Max. Radialkraft ⁴⁾	[N]	40	75	250	800
Max. Geschwindigkeit ⁵⁾	[m/s]	0,2	0,5	1	1,2
Max. Beschleunigung	[m/s ²]	6			
Wiederholgenauigkeit	[mm]	±0,02			

- 1) Gesamthub = Arbeitshub + 2x Hubreserve
- 2) Gemessen bei einer Geschwindigkeit von 0,05 m/s
- 3) Gemessen bei einer Geschwindigkeit von 0,2 m/s
- 4) Am Antriebsschaft
- 5) Maximale Drehzahl und Geschwindigkeit ist abhängig von der Hublänge → 13

Betriebs- und Umweltbedingungen					
Baugröße		18	25	40	63
Umgebungstemperatur	[°C]	0 ... +40			
Schutzart		IP40			

Gewichte [kg]					
Baugröße		18	25	40	63
Grundgewicht bei 0 mm Hub ¹⁾		0,55	1,40	4,30	12,50
Gewichtszuschlag pro 100 mm Hub		0,21	0,41	0,71	2,53
Bewegte Masse		0,13	0,25	0,67	2,17

- 1) inkl. Kupplungsgehäuse

Massenträgheitsmoment					
Baugröße		18	25	40	63
J_0	[kg cm ²]	0,007	0,029	0,364	3,15
J_H pro Meter Hub	[kg cm ² /m]	0,031	0,121	1	6,67
J_L pro kg Nutzlast	[kg cm ² /Kg]	0,005	0,025	0,101	0,228

Das Massenträgheitsmoment J_A der gesamten Achse wird wie folgt berechnet:

$$J_A = J_0 + J_H \times \text{Arbeitshub [m]} + J_L \times m_{\text{Nutzlast [kg]}}$$

Spindelachsen DGE-SP

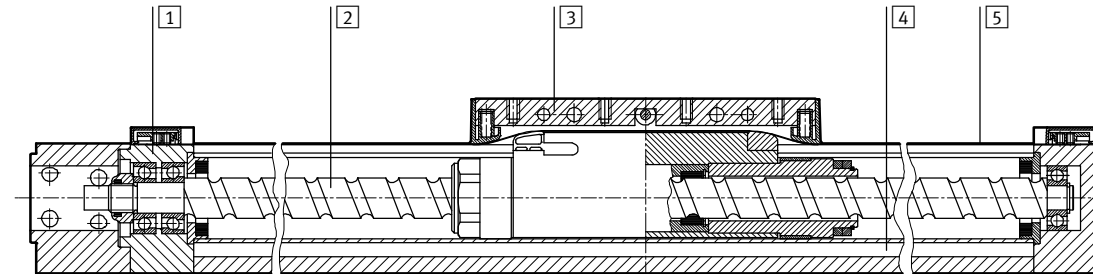
Datenblatt

FESTO

Spindel					
Baugröße		18	25	40	63
Durchmesser	[mm]	8	12	20	32
Steigung	[mm/U]	4	10	20	30

Werkstoffe

Funktionsschnitt



Achse		
1	Abschlussdeckel	Aluminium-Knetlegierung, eloxiert
2	Spindel	Wälzlagerstahl
3	Mitnehmer	Alu--Knetlegierung, eloxiert
4	Profil	Alu--Knetlegierung, eloxiert
5	Abdeckband	Stahl, nichtrostend

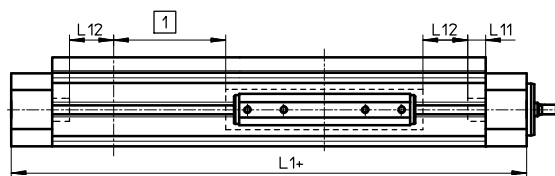
Hubreserve

L1+ Gesamtlänge der Achse
L11 Mechanischer Anschlag

1 Der Arbeitshub ist der zur Verfügung stehende, nutzbare Arbeitsbereich. Dieser Hub muss bei Bestellung angegeben werden.

L12 Bei der Hubreserve handelt es sich um einen Sicherheitsabstand zur mechanischen Endlage, der zusätzlich zum Hub auf beiden Seiten der Achse vorhanden ist.

Beispiel:
Typ DGE-25-500-SP
Arbeitshub = 500 mm
Hubreserve = (2x 10 mm)
= 20 mm
Max. nutzbarer Hub:
520 mm = 500 mm + 20 mm



Baugröße		18	25	40	63
L12 pro Endlage	[mm]	6,5	10	20	30

Spindelachsen DGE-SP

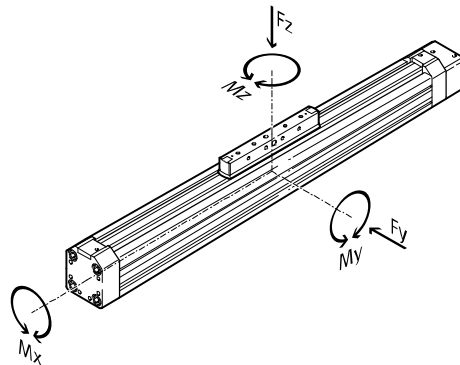
Datenblatt

FESTO

Belastungskennwerte

Die angegebenen Kräfte und Momente beziehen sich auf das Zentrum des Profil-Innendurchmessers.

Sie dürfen im dynamischen Betrieb nicht überschritten werden. Dabei muss besonders auf den Abbremsvorgang geachtet werden.



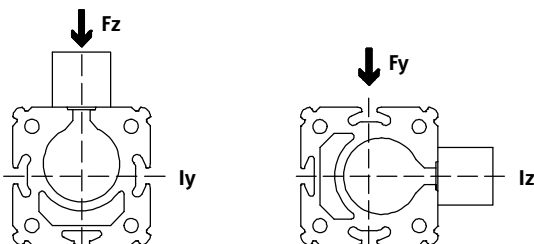
Wirken gleichzeitig mehrere der unten genannten Kräfte und Momente auf die Achse ein, müssen neben den aufgeführten Maximalbelastungen folgende Gleichungen erfüllt werden:

$$\frac{F_z}{F_{z_{\max}}} + \frac{M_y}{M_{y_{\max}}} + \frac{M_z}{M_{z_{\max}}} \leq 1$$

$$\frac{M_x}{M_{x_{\max}}} \leq 1$$

Zulässige Kräfte und Momente		18	25	40	63
Baugröße		18	25	40	63
$F_{y_{\max}}$	[N]	–	–	–	–
$F_{z_{\max}}$	[N]	1,8	2	15	106
$M_{x_{\max}}$	[Nm]	0,5	1	4	8
$M_{y_{\max}}$	[Nm]	0,8	1,5	4	18
$M_{z_{\max}}$	[Nm]	0,8	1,5	4	18

Flächenmoment 2. Grades



Baugröße		18	25	40	63
I_y	[mm ⁴]	69,8x10 ³	224x10 ³	673x10 ³	5688x10 ³
I_z	[mm ⁴]	72,3x10 ³	240x10 ³	748x10 ³	6031x10 ³

 Hinweis
 Auslegungssoftware
 PositioningDrives
 → www.festo.com

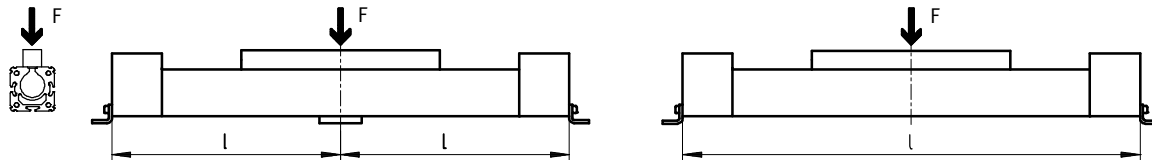
Spindelachsen DGE-SP

Datenblatt

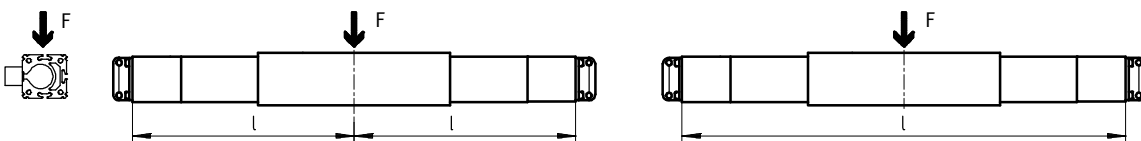
Maximal zulässiger Stützabstand l in Abhängigkeit der Kraft F

Um die Durchbiegung bei großen Hüben zu begrenzen, muss die Achse gegebenenfalls mit Mittensützen abgestützt werden. Die folgende Diagramme dienen zur Ermittlung des maximal zulässigen Stützabstandes l in Abhängigkeit der einwirkenden Kraft F .

1 Kraft auf die Fläche des Mitnehmers

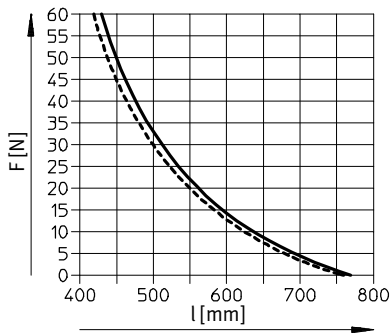


2 Kraft auf die Stirnseite des Mitnehmers

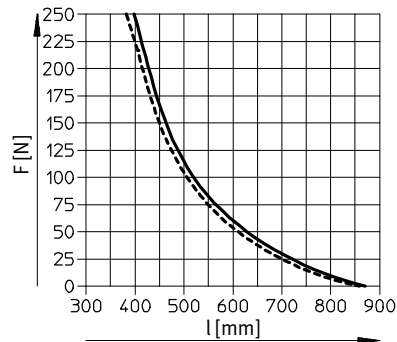


Maximaler zulässiger Stützabstand l (ohne Mittensütze) in Abhängigkeit von der Kraft F

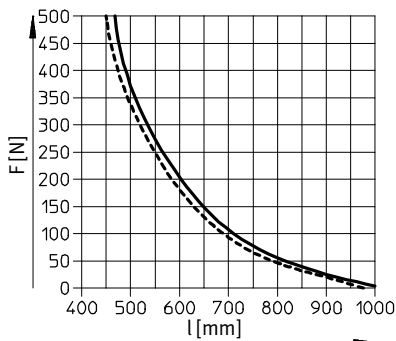
DGE-18



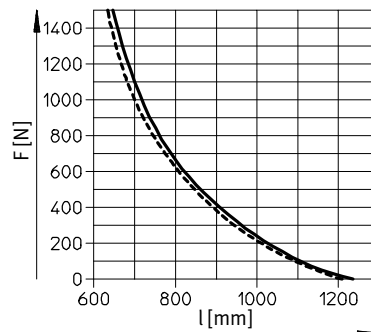
DGE-25



DGE-40



DGE-63



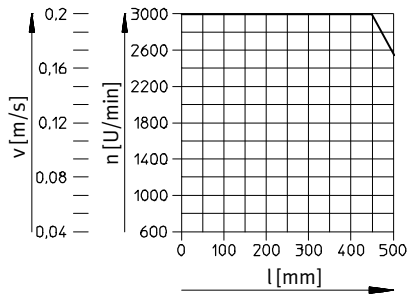
— 1
- - - 2

Spindelachsen DGE-SP

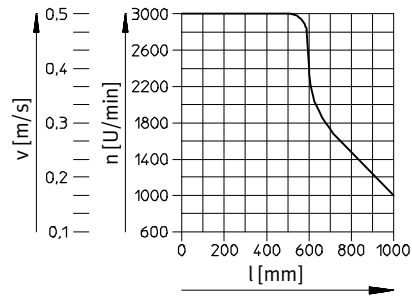
Datenblatt

Maximale zulässige Geschwindigkeit v bzw. Antriebsdrehzahl n in Abhängigkeit vom Hub l

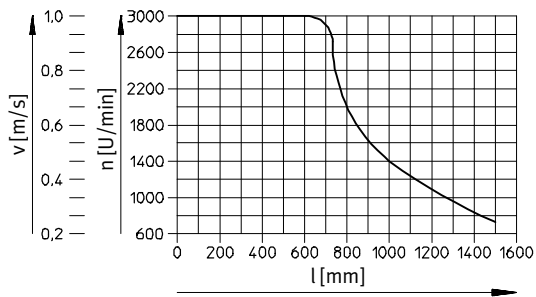
DGE-18



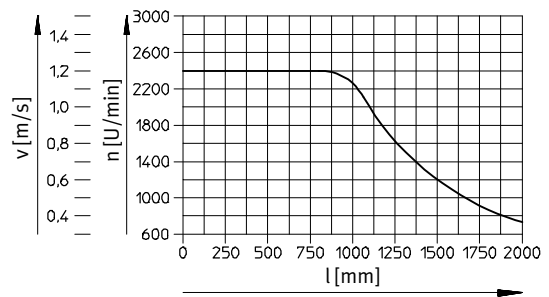
DGE-25



DGE-40



DGE-63



Spindelachsen DGE-SP

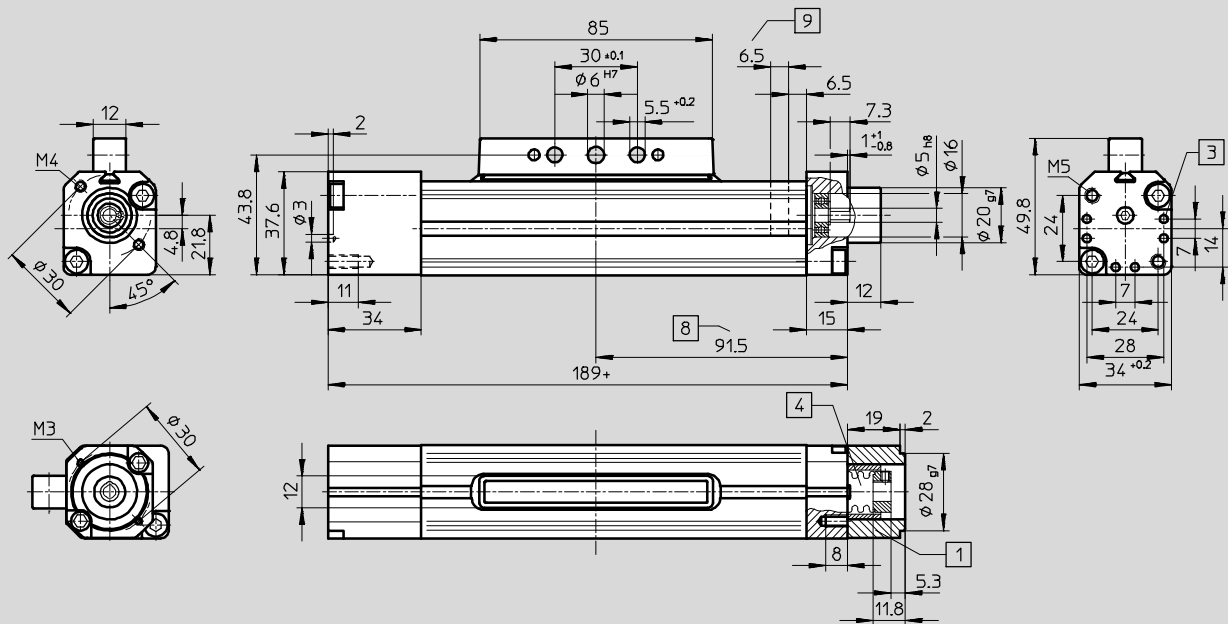
Datenblatt

FESTO

Abmessungen

Download CAD-Daten → www.festo.com

Baugröße 18



- 1 Kupplungsgehäuse
- 3 Zentrierbohrung für Fußbefestigung HP

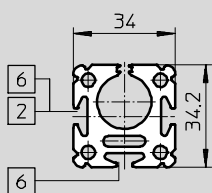
- 4 Kupplung
- 8 Mitnehmer in Endlage des Arbeitshubs (Hubreserve bis zum mechanischen Anschlag noch vorhanden)

- 9 Hubreserve → 10

+ = zuzüglich Hublänge

Profil

Baugröße 18



- 2 Sensornut für Näherungsschalter
- 6 Befestigungsnut für Nutenstein NST

Spindelachsen DGE-SP

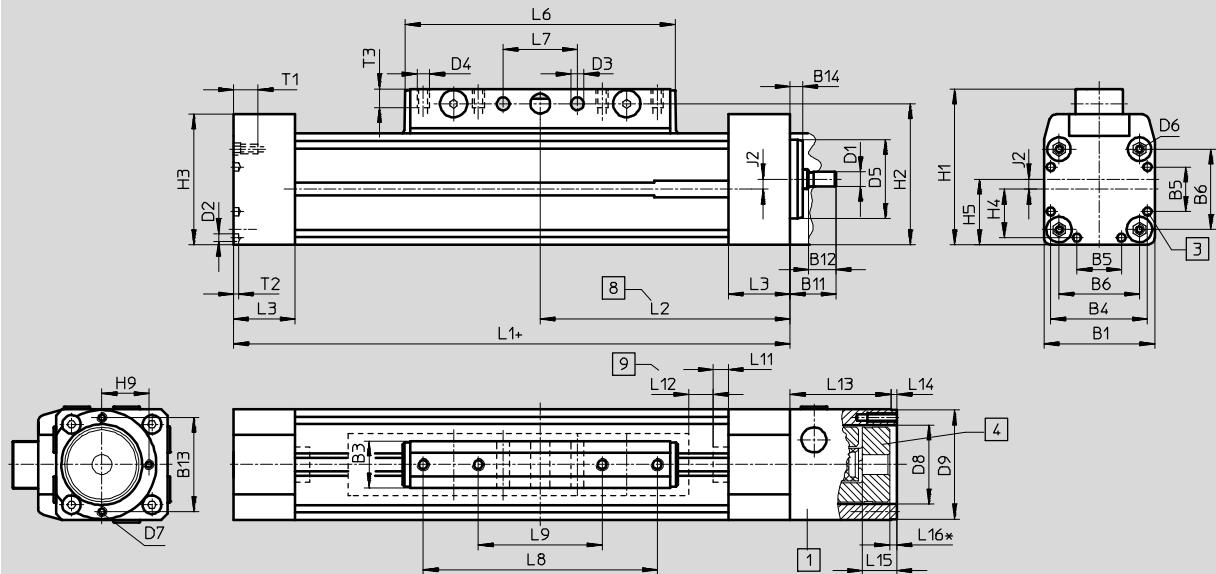
Datenblatt

FESTO

Abmessungen

Download CAD-Daten → www.festo.com

Baugröße 25 ... 63



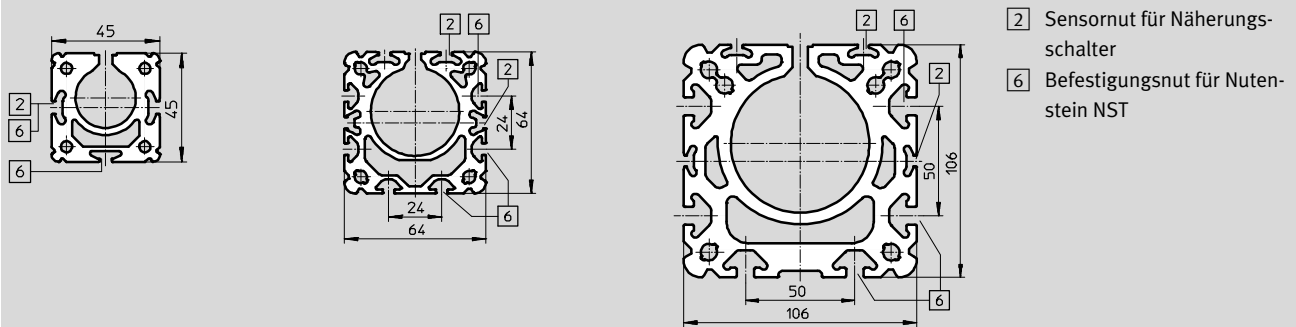
- 1 Kupplungsgehäuse
- 3 Zentrierbohrung für Fußbefestigung HP
- 4 Kupplung
- 8 Mitnehmer in Endlage des Arbeitshubs (Hubreserve bis zum mechanischen Anschlag noch vorhanden)
- 9 Hubreserve → 10
- + = zuzüglich Hublänge

Profil

Baugröße 25

Baugröße 40

Baugröße 63



- 2 Sensornut für Näherungsschalter
- 6 Befestigungsnut für Nutenstein NST

Baugröße	B1	B3	B4	B5	B6	B11	B12	B13	B14	D1	D2	D3	D4	D5	D6	D7	D8	D9	H1	H2	H3
		+0,2								∅ h6	∅	∅ +0,2		∅ g7			∅	∅ g7			
25	45	19	39,1	18	32,5	18,5	11	38	4	6	3,3	5,2	M5	32	M4	M4	32	44	63	57	52,8
40	64	21	53	28	49	22,5	12	38	5	12	4,4	6,5	M6	48	M5	M4	32	44	86	78	71,8
63	106	24	89	44	83	47,5	25	56	7	20	6,4	8,5	M8	72	M8	M6	48	64	131	122	115

Baugröße	H4	H5	H9	J2	L1	L2	L3	L6	L7	L8	L9	L11	L12	L13	L14	L15	L16 ¹⁾	T1	T2	T3
									±0,1	±0,1	±0,1									
25	19,6	26,5	19	4	213	101,5	25	109	30	-	50	6	10	43	2,5	14	3	13	2	7,5
40	26,5	37	19	5	315	153	31	171	70	130	40	7	20	46	3	14,5	3,5	13	3	10,5
63	44,5	61	28	8	410	200	36	234	110	190	70	9	30	83	4	23	-2	21	4	12,5

1) Negatives Maß: Überstand über Kupplungsgehäuse

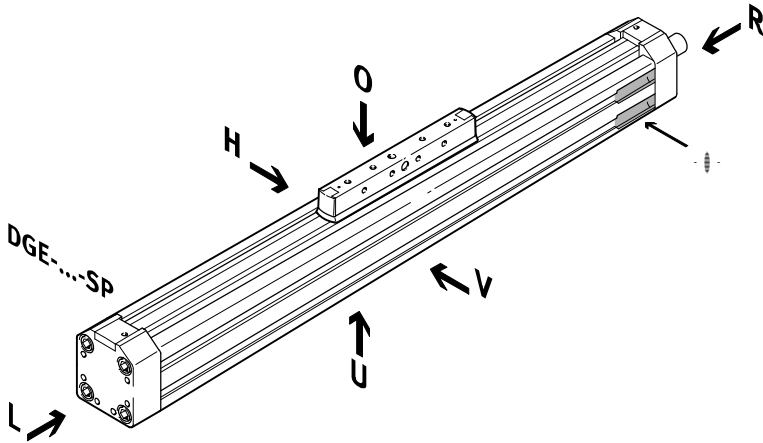
Spindelachsen DGE-SP


Bestellangaben – Produktbaukasten

FESTO

Bestellcode

Mindestangaben



-  - Hinweis

Die Einlassöffnungen für Näherungsschalter befindet sich auf der rechten Seite der Spindelachse DGE-...-SP

O oben
U unten
V vorn
H hinten
R rechts
L links

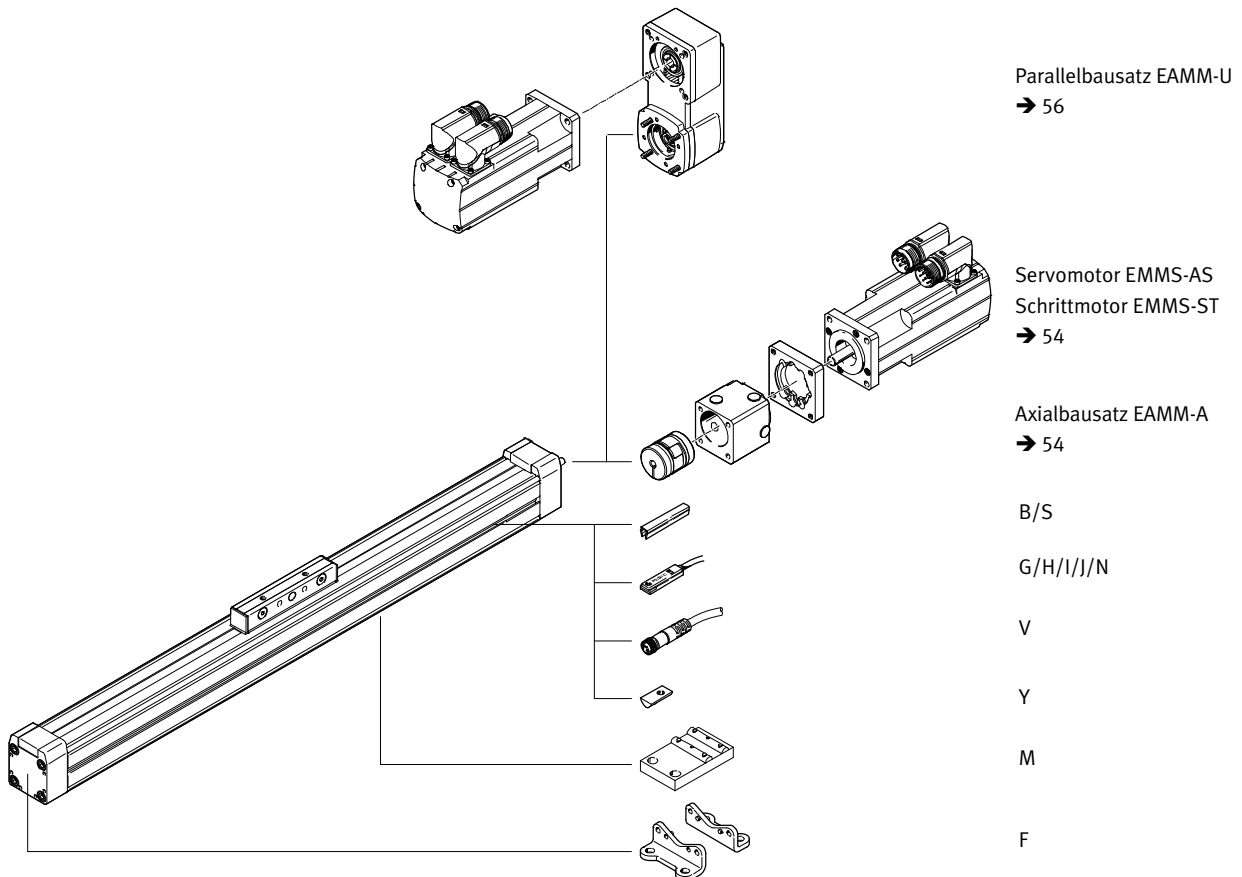
Spindelachsen DGE-SP

Bestellangaben – Produktbaukasten

FESTO

Bestellcode

Optionen



Spindelachsen DGE-SP

Bestellangaben – Produktbaukasten



M Mindestangaben →

Baukasten-Nr.	Funktion	Baugröße	Hub	Funktion
193745	DGE	18	1 ... 2000	SP
193746		25		
193747		40		
193748		63		
Bestellbeispiel				
193747	DGE	40	800	SP

Bestelltabelle

Baugröße	18	25	40	63	Bedingungen	Code	Eintrag Code
M Baukasten-Nr.	193745	193746	193747	193748			
Funktion	Linearachse					DGE	DGE
Baugröße	18	25	40	63		-...	
Hub [mm]	100, 200, 300, 400, 500	100, 200, 300, 400, 500, 600, 700, 800, 900, 1000	200, 300, 400, 500, 600, 800, 1000, 1200, 1400, 1500	300, 400, 500, 600, 800, 1000, 1200, 1400, 1500, 1800, 2000		-...	
	-	1 ... 990	1 ... 1487	1 ... 1982			
Funktion	Linearachse mit Spindel					-SP	-SP

Übertrag Bestellcode

DGE - - - **SP**

Spindelachsen DGE-SP

Bestellangaben – Produktbaukasten



→ Optionen

Zubehör	Nutabdeckung	Nutenstein	Mittenstütze	Fußbefestigung	Näherungs- schalter	Steckdosenlei- tung
ZUB	...S ...B	...Y	...M	...F	...G ...H ...I ...J ...N	...V
ZUB	- 2S2B	10Y		F	2G	

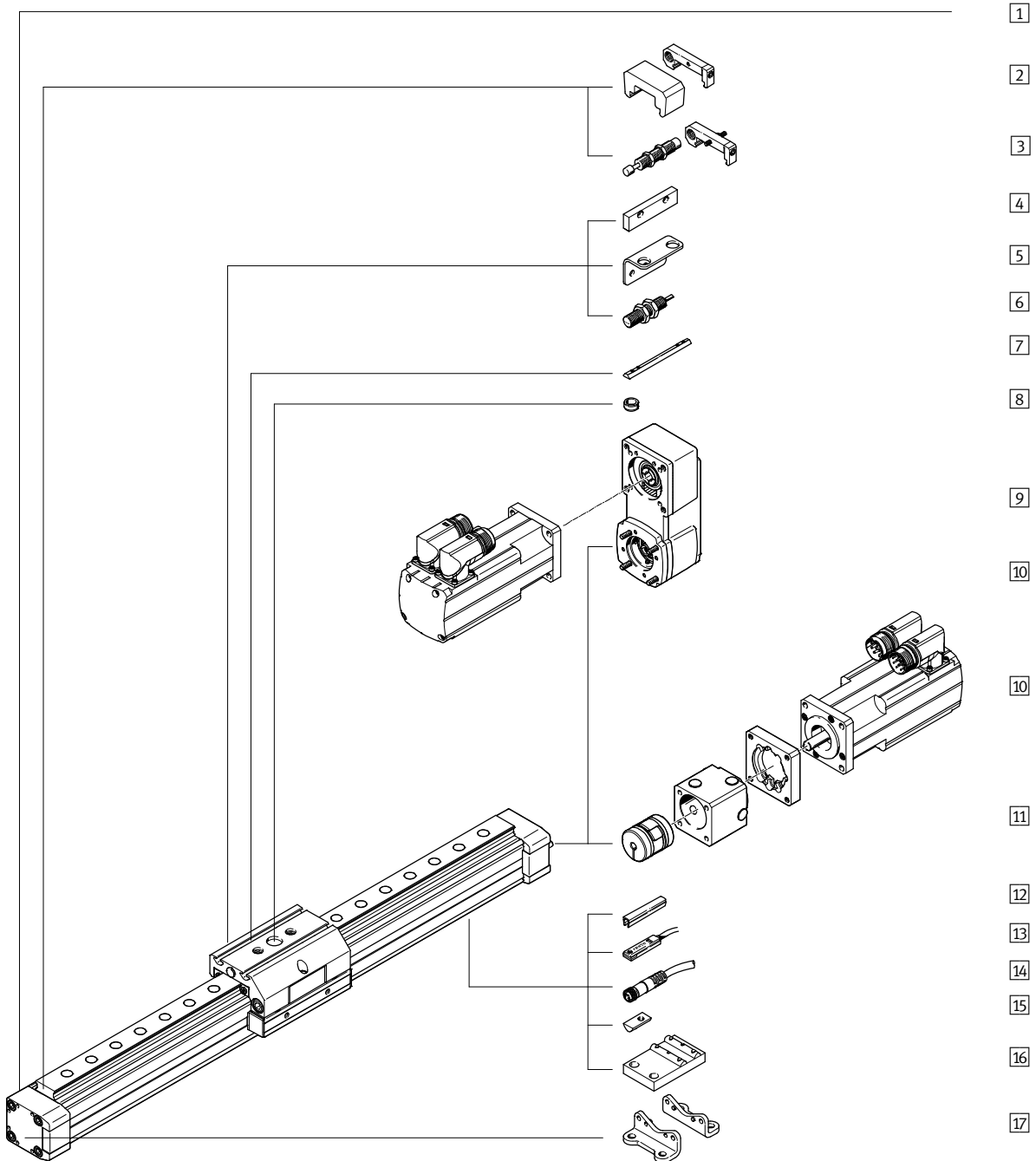
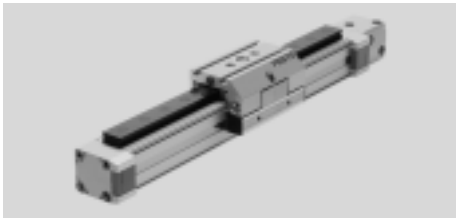
Bestelltable		18	25	40	63	Bedin- gungen	Code	Eintrag Code
↓	Zubehör	lose beigelegt					ZUB-	ZUB-
<input type="checkbox"/>	Nutabdeckung	Sensornut	1 ... 10				...S	
		Befestigungsnut	-	-	1 ... 10		...B	
	Nutenstein	Befestigungsnut	1 ... 10				...Y	
	Mittenstütze		1 ... 10				...M	
	Fußbefestigung		1 ... 10				...F	
	Näherungs- schalter	Kabel 2,5 m	1 ... 10				...G	
		Stecker M8	1 ... 10				...H	
		kontaktlos Kabel 2,5 m	1 ... 10				...I	
		kontaktlos, Stecker M8	1 ... 10				...J	
		Öffner Kabel 2,5 m	1 ... 10				...N	
	Verbindungsleitung M8 2,5 m		1 ... 10				...V	

Übertrag Bestellcode

-

Spindelachsen DGE-SP-KF, mit Kugelumlaufführung

Peripherieübersicht



Spindelachsen DGE-SP-KF, mit Kugelumlauführung

Peripherieübersicht

Varianten und Zubehör				
Typ	Kurzbeschreibung	GK/GV	GA	→ Seite/Internet
1 Spindelachse DGE-SP-KF	Elektromechanische Achse mit Spindel und Kugelumlauführung	■	■	22
2 Notpuffer mit Halter ¹⁾ A	zur Vermeidung von Schäden am Endanschlag bei Betriebsstörung	■	■	60
3 Stoßdämpfer-Bausätze C	zur Vermeidung von Schäden am Endanschlag bei Betriebsstörung	■	-	59
3 Stoßdämpfer-Bausätze E	zur Vermeidung von Schäden am Endanschlag bei Betriebsstörung	-	■	60
4 Schaltfahne L	zur Abfrage der Schlittenposition	■	-	62
5 Sensorhalter T	Adapter zur Befestigung der induktiven Näherungsschalter an der Achse	■	-	62
6 Induktive Näherungsschalter O/P/R/W	zur Verwendung als Signal- oder Sicherheitsabfrage	■	-	65
7 Nutenstein für Schlitten X	zur Befestigung von Lasten und Anbauteilen am Schlitten	■	■	64
8 Zentrierstifte/-hülsen Z	zur Zentrierung von Lasten und Anbauteilen am Schlitten	■	■	64
9 Parallelbausatz EAMM-U	für parallelen Motoranbau (besteht aus: Gehäuse, Klemmkörper, Spannhülse, Zahnriemenscheibe, Zahnriemen)	■	■	56
10 Motor EMMS	speziell auf die Achse abgestimmte Motoren mit oder ohne Getriebe, mit oder ohne Bremse	■	■	54
11 Axialbausatz EAMM-A	für axialen Motoranbau (besteht aus: Kupplung, Kupplungsgehäuse und Motorflansch)	■	■	54
12 Nutabdeckung B/S	zum Schutz vor Verschmutzung	■	■	64
13 Näherungsschalter G/H/I/J/N	zur Verwendung als Signal- oder Sicherheitsabfrage	■	■	65
14 Verbindungsleitung V	für Näherungsschalter	■	■	65
15 Nutenstein für Befestigungsnut Y	zur Befestigung von Anbauteilen	■	■	64
16 Mittenstütze M	zur Befestigung der Achse	■	■	57
17 Fußbefestigung F	zur Befestigung der Achse	■	■	57

1) Bei GV und GA serienmäßig montiert.

Spindelachsen DGE-SP-KF, mit Kugelumlauführung

Typenschlüssel

DGE - 25 - 500 - SP - KF - GK - SV -

Typ

DGE	Spindelachse
-----	--------------

Baugröße

Hub [mm]

Antriebsfunktion

SP	Spindel
----	---------

Führung

KF	Kugelumlauführung
----	-------------------

Schlitten

GK	Standardschlitten
----	-------------------

GV	verlängerter Schlitten
----	------------------------

GA	geschützte Ausführung
----	-----------------------

Anbaulage Schlitten

SV	vorne
----	-------

SH	hinten
----	--------

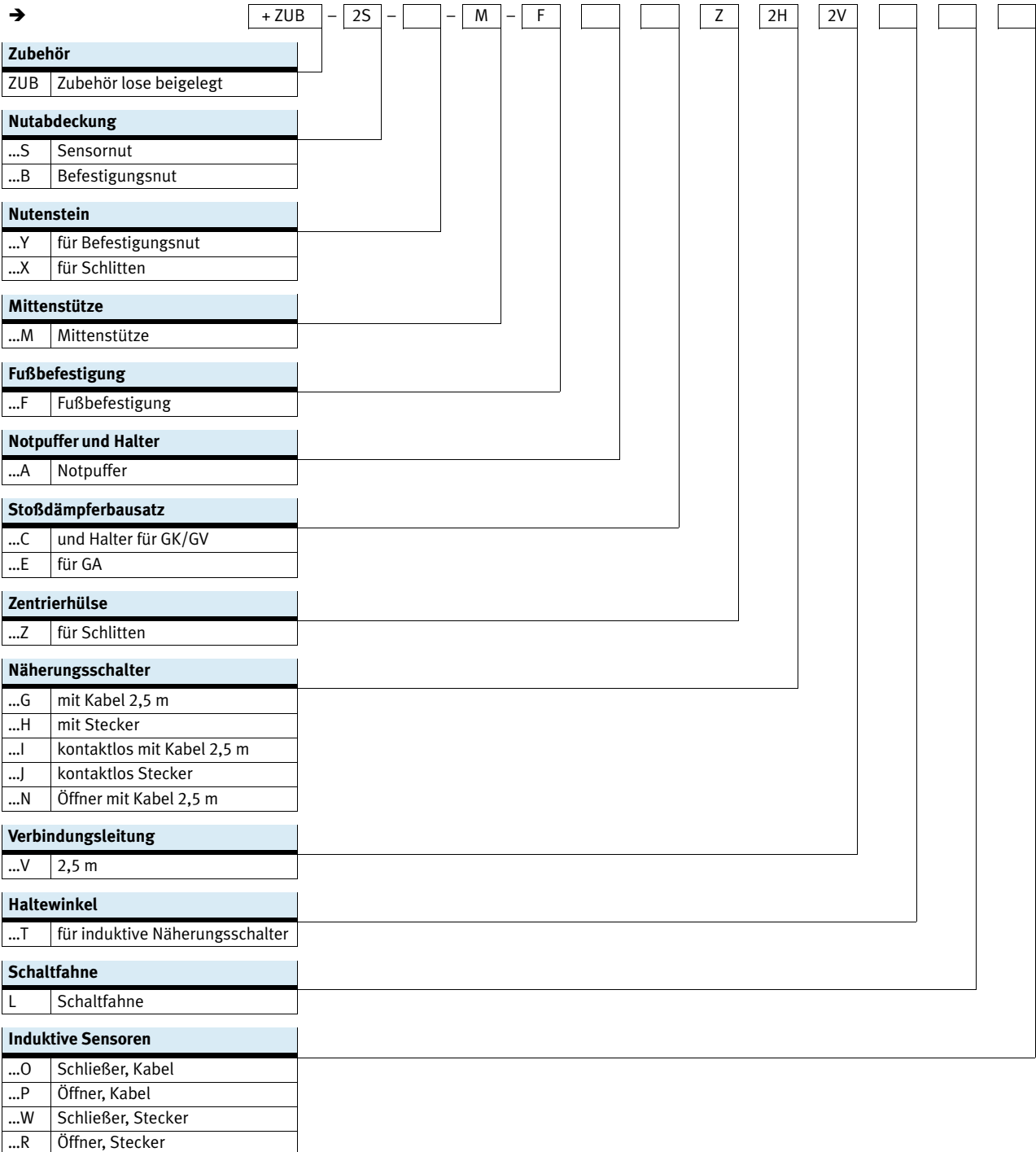
Zusatzschlitten

KL	links
----	-------

KR	rechts
----	--------

Spindelachsen DGE-SP-KF, mit Kugelumlaufführung

Typenschlüssel

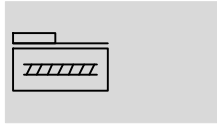


Spindelachsen DGE-SP-KF, mit Kugelumlauführung

FESTO

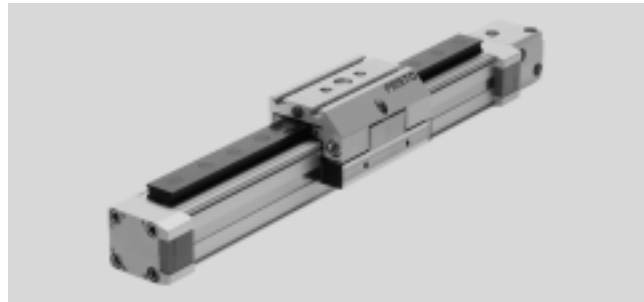
Datenblatt

Funktion



www.festo.com

Reparaturservice



- Baugröße
18 ... 63
- Hublänge
100 ... 2000 mm

Allgemeine Technische Daten		18	25	40	63
Baugröße		18	25	40	63
Konstruktiver Aufbau		Elektromechanische Achse mit Spindel und Kugelumlauführung			
Führung		Kugelumlauführung			
Einbaulage		beliebig			
Max. Arbeitshub ¹⁾	GK [mm]	100 ... 500	100 ... 1000 ⁵⁾	200 ... 1500 ⁵⁾	300 ... 2000 ⁵⁾
	GV [mm]	110 ... 410	170 ... 870 ⁵⁾	170 ... 1270 ⁵⁾	150 ... 1650 ⁵⁾
	GA [mm]	–	170 ... 970 ⁵⁾	140 ... 1440 ⁵⁾	–
Max. Nutzlast	[kg]	6	25	50	150
Max. Vorschubkraft F _x	[N]	140	250	600	1600
Max. Antriebsmoment	[Nm]	0,1	0,45	2,1	8,5
Max. Leerlaufantriebsmoment	[Nm]	0,04 ²⁾	0,15 ³⁾	0,33 ³⁾	1,15 ³⁾
Max. Radialkraft ⁴⁾	[N]	40	75	250	800
Max. Geschwindigkeit ⁵⁾	[m/s]	0,2	0,5	1	1,2
Max. Beschleunigung	[m/s ²]	6			
Wiederholgenauigkeit	[mm]	±0,02			

- 1) Gesamthub = Arbeitshub + 2x Hubreserve → 28
- 2) Gemessen bei einer Geschwindigkeit von 0,05 m/s
- 3) Gemessen bei einer Geschwindigkeit von 0,2 m/s
- 4) Am Antriebsschaft
- 5) Maximale Drehzahl und Geschwindigkeit ist abhängig von der Hublänge → 30

Betriebs- und Umweltbedingungen		18	25	40	63
Baugröße		18	25	40	63
Umgebungstemperatur	[°C]	0 ... +40			
Schutzart		IP40			

Gewichte [kg]		18	25	40	63
Baugröße		18	25	40	63
Grundgewicht bei 0 mm Hub ¹⁾	GK	1	2,1	6,4	18,1
	GV	1,52	3,26	10,04	32,2
	GA	–	3,1	8,97	–
Gewichtszuschlag pro 100 mm Hub	GK	0,3	0,56	1,14	3,31
	GV	0,3	0,56	1,14	3,31
	GA	–	0,65	1,26	–
Bewegte Masse	GK	0,45	0,68	1,82	5,38
	GV	0,61	0,94	2,54	7,84
	GA	–	1,24	3,19	–
Zusatzschlitten	KL/KR	0,25	0,38	1,06	3,1

- 1) inkl. Kupplungsgehäuse und Schlitten

Spindelachsen DGE-SP-KF, mit Kugelumlaufführung

Datenblatt

Massenträgheitsmoment						
Baugröße		18	25	40	63	
J_0	GK	[kg cm ²]	0,008	0,04	0,48	3,88
	GV	[kg cm ²]	0,0117	0,0617	0,782	6,77
	GA	[kg cm ²]	–	0,0573	0,678	–
J_H pro Meter Hub		[kg cm ² /m]	0,031	0,121	1	6,67
J_L pro kg Nutzlast		[kg cm ² /Kg]	0,005	0,025	0,101	0,228
J_W für Zusatzschlitten		[kg cm ²]	0,001	0,0096	0,107	0,707

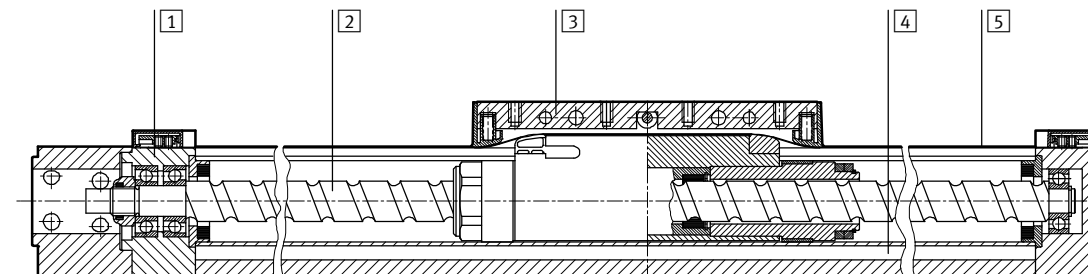
Das Massenträgheitsmoment J_A der gesamten Achse wird wie folgt berechnet:

$$J_A = J_0 + J_H \times \text{Arbeitshub [m]} + J_L \times m_{\text{Nutzlast [kg]}}$$

Spindel					
Baugröße		18	25	40	63
Durchmesser	[mm]	8	12	20	32
Steigung	[mm/U]	4	10	20	30

Werkstoffe

Funktionsschnitt



Achse		
1	Abschlussdeckel	Alu-Knetlegierung, eloxiert
2	Spindel	Wälzlagerstahl
3	Schlitten	Alu-Knetlegierung, eloxiert
4	Profil	Alu-Knetlegierung, eloxiert
5	Abdeckband	Stahl, nichtrostend

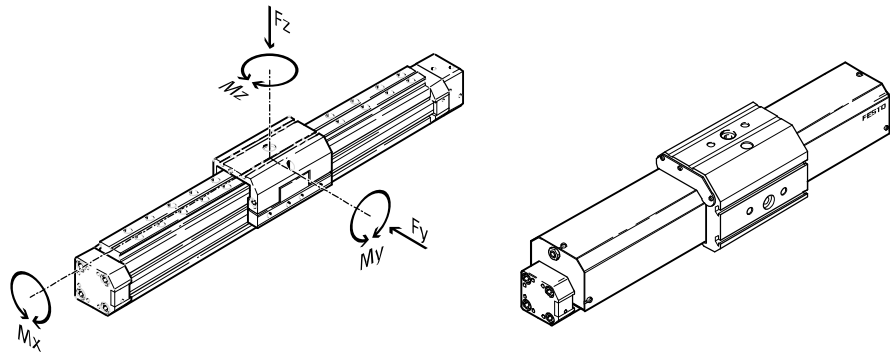
Spindelachsen DGE-SP-KF, mit Kugelumlaufführung

Datenblatt

FESTO

Belastungskennwerte für Achse mit Standardschlitten GK oder geschützter Ausführung GA

Die angegebenen Kräfte und Momente beziehen sich auf das Zentrum der Führungsschiene. Sie dürfen im dynamischen Betrieb nicht überschritten werden. Dabei muss besonders auf den Abbremsvorgang geachtet werden.



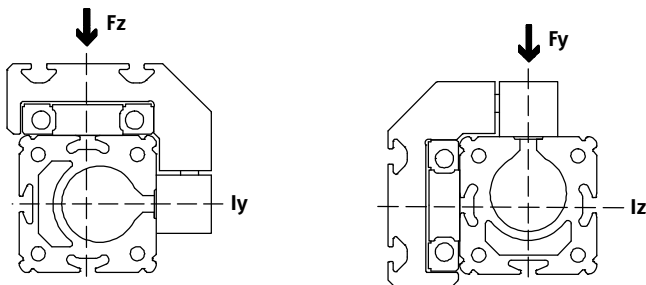
Wirken gleichzeitig mehrere der unten genannten Kräfte und Momente auf den Antrieb ein, müssen neben den aufgeführten Maximalbelastungen folgende Gleichungen erfüllt werden:

$$\frac{F_y}{F_{y_{\max}}} + \frac{F_z}{F_{z_{\max}}} + \frac{M_x}{M_{x_{\max}}} + \frac{M_y}{M_{y_{\max}}} + \frac{M_z}{M_{z_{\max}}} \leq 1$$

Zulässige Kräfte und Momente GK/-GA

Baugröße		18	25	40	63
F _y _{max.}	[N]	930	3080	7300	14050
F _z _{max.}	[N]	930	3080	7300	14050
M _x _{max.}	[Nm]	7	45	170	580
M _y _{max.}	[Nm]	23	85	330	910
M _z _{max.}	[Nm]	23	85	330	910

Flächenmoment 2. Grades



Baugröße		18	25	40	63
l _y	[mm ⁴]	172,3x10 ³	551x10 ³	1908x10 ³	13677x10 ³
l _z	[mm ⁴]	73,7x10 ³	250x10 ³	875x10 ³	6987x10 ³

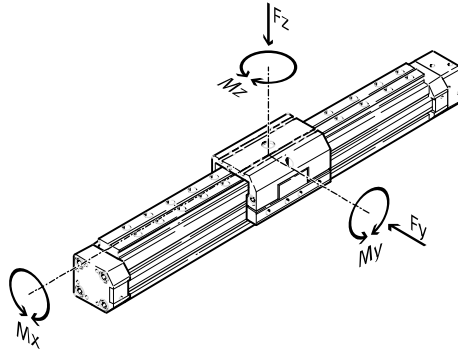
-  - Hinweis
Auslegungssoftware
PositioningDrives
→ www.festo.com

Spindelachsen DGE-SP-KF, mit Kugelumlaufführung

Datenblatt

Belastungskennwerte für Achse mit verlängertem Schlitten GV

Die angegebenen Kräfte und Momente beziehen sich auf das Zentrum der Führungsschiene. Sie dürfen im dynamischen Betrieb nicht überschritten werden. Dabei muss besonders auf den Abbremsvorgang geachtet werden.

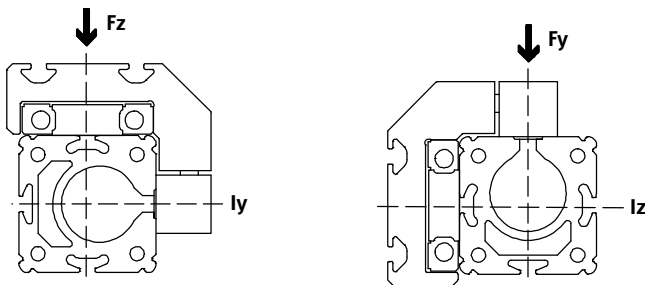


Wirken gleichzeitig mehrere der unten genannten Kräfte und Momente auf den Antrieb ein, müssen neben den aufgeführten Maximalbelastungen folgende Gleichungen erfüllt werden:

$$\frac{F_y}{F_{y_{max}}} + \frac{F_z}{F_{z_{max}}} + \frac{M_x}{M_{x_{max}}} + \frac{M_y}{M_{y_{max}}} + \frac{M_z}{M_{z_{max}}} \leq 1$$

Zulässige Kräfte und Momente					
Baugröße		18	25	40	63
F _y _{max.}	[N]	930	3080	7300	14050
F _z _{max.}	[N]	930	3080	7300	14050
M _x _{max.}	[Nm]	7	45	170	580
M _y _{max.}	[Nm]	45	170	660	1820
M _z _{max.}	[Nm]	45	170	660	1820

Flächenmoment 2. Grades



Baugröße		18	25	40	63
ly	[mm ⁴]	172,3x10 ³	551x10 ³	1908x10 ³	13677x10 ³
lz	[mm ⁴]	73,7x10 ³	250x10 ³	875x10 ³	6987x10 ³

Spindelachsen DGE-SP-KF, mit Kugelumlauführung

Datenblatt

FESTO

Hubreserve

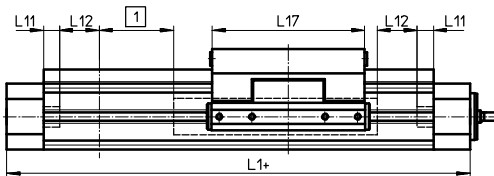
L1+ Gesamtlänge der Achse
L11 Mechanischer Anschlag
L17 Schlittenlänge

1 Der Arbeitshub ist der zur Verfügung stehende, nutzbare Arbeitsbereich. Dieser Hub muss bei Bestellung angegeben werden.

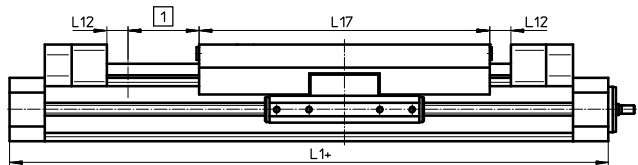
L12 Bei der Hubreserve handelt es sich um einen Sicherheitsabstand zur mechanischen Endlage, der zusätzlich zum Hub auf beiden Seiten der Achse vorhanden ist.

Beispiel:
Typ DGE-25-500-SP
Arbeitshub = 500 mm
Hubreserve = (2x 10 mm) = 20 mm
Max. nutzbarer Hub:
520 mm = 500 mm + 20 mm

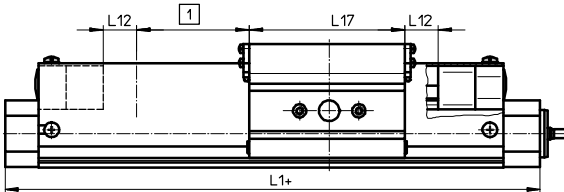
bei Standardschlitten GK



bei verlängertem Schlitten GV



bei geschützter Ausführung GA

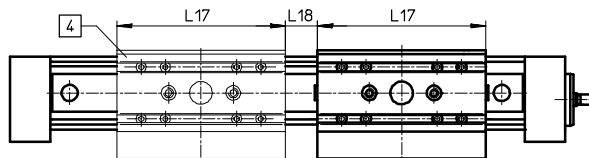


Hubreserve L12 [mm] pro Endlage

Baugröße Variante	18	25	40	63
Standardschlitten GK	6,5	10	20	30
Verlängerter Schlitten GV	3,5	0	1	0
Geschützte Ausführung GA	-	0	1	-

Arbeitshubreduzierung bei Standardschlitten GK / verlängertem Schlitten GV in Verbindung mit Zusatzschlitten KL/KR

L17 = Schlitten-/Zusatzschlittenlänge
L18 = Abstand zwischen beiden Schlitten
4 Zusatzschlitten

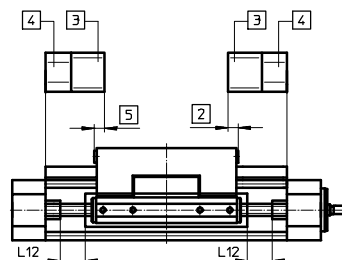


Bei einer Spindelachse mit Zusatzschlitten reduziert sich der Arbeitshub um die Länge des Zusatzschlittens und den Abstand zwischen beiden Schlitten.

Beispiel:
Typ DGE-25-500-SP...-KF-GK-KL
Arbeitshub ohne Zusatzschlitten = 500 mm
L18 = 20 mm
L17 = 105 mm
Arbeitshub mit Zusatzschlitten = 375 mm
(500 mm - 20 mm - 105 mm)

Arbeitshubreduzierung bei Standardschlitten GK mit optionalem Notpuffer

2 Arbeitshubreduzierung
5 Arbeitshubreduzierung
3 Notpuffer
4 Stoßdämpferhalter
L12 Hubreserve



Bei einer Spindelachse mit optionalem Notpuffer reduziert sich der Arbeitshub, da die Hubreserve kleiner ist als das Gesamtmaß aus Notpuffer und Stoßdämpferhalter. Die Arbeitshubreduzierung ist je nach Baugröße der Achse unterschiedlich.

	18	25	40	63
2 [mm]	-5	20	33,5	55
5 [mm]	8	10	24,5	45

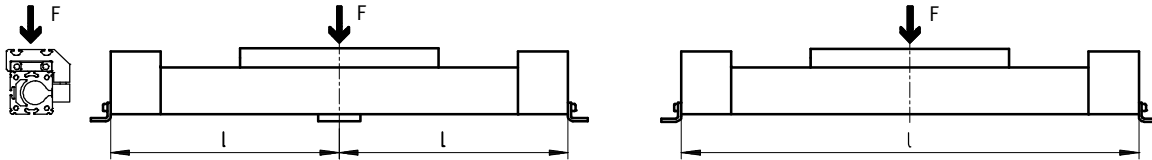
Spindelachsen DGE-SP-KF, mit Kugelumlaufführung

Datenblatt

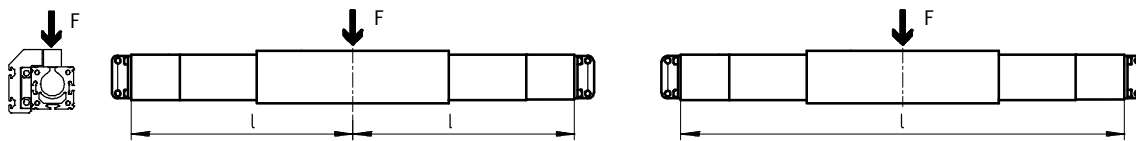
Maximal zulässiger Stützabstand l in Abhängigkeit der Kraft F

Um die Durchbiegung bei großen Hüben zu begrenzen, muss die Achse gegebenenfalls mit Mittensützen abgestützt werden. Die folgende Diagramme dienen zur Ermittlung des maximal zulässigen Stützabstandes l in Abhängigkeit der einwirkenden Kraft F .

1 Kraft auf die Fläche des Schlittens

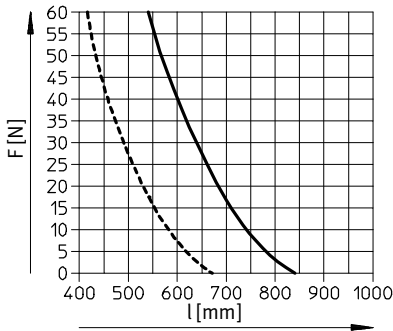


2 Kraft auf die Stirnseite des Schlittens

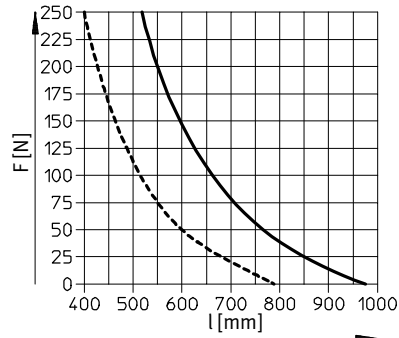


Maximaler zulässiger Stützabstand l (ohne Mittensützen) in Abhängigkeit von der Kraft F

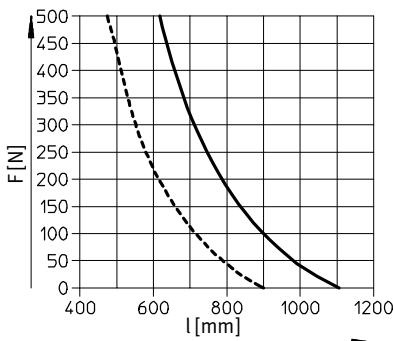
DGE-18



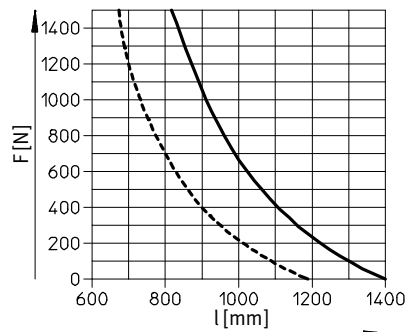
DGE-25



DGE-40



DGE-63



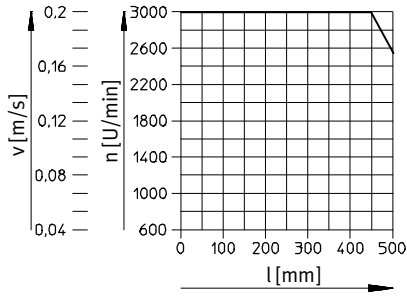
- 1
- - - 2

Spindelachsen DGE-SP-KF, mit Kugelumlauführung

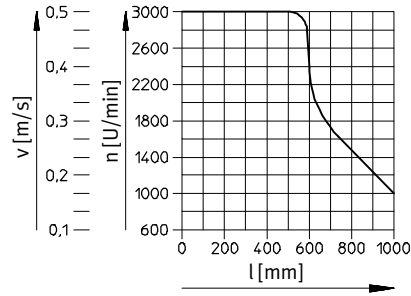
Datenblatt

Maximale zulässige Geschwindigkeit v bzw. Antriebsdrehzahl n in Abhängigkeit vom Hub l

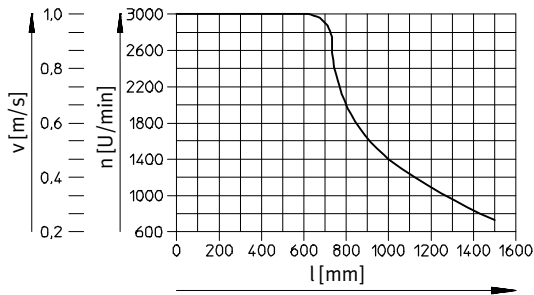
DGE-18



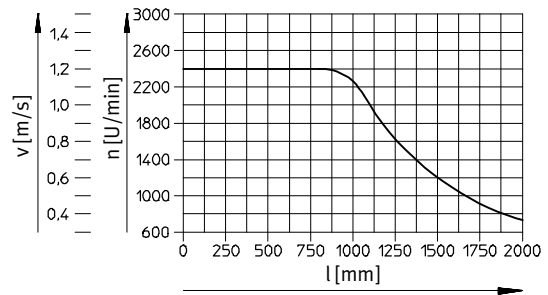
DGE-25



DGE-40



DGE-63



Spindelachsen DGE-SP-KF, mit Kugelumlaufführung

Datenblatt

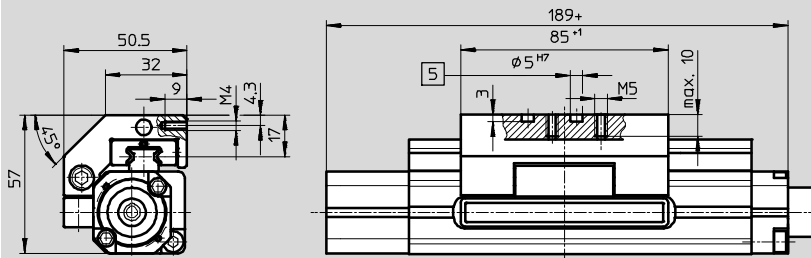
FESTO

Abmessungen

Standardschlitten GK

Download CAD-Daten → www.festo.com

Baugröße 18



5 Bohrung für Zentrierstift ZBS-5

+ = zuzüglich Hublänge

Grundabmessungen

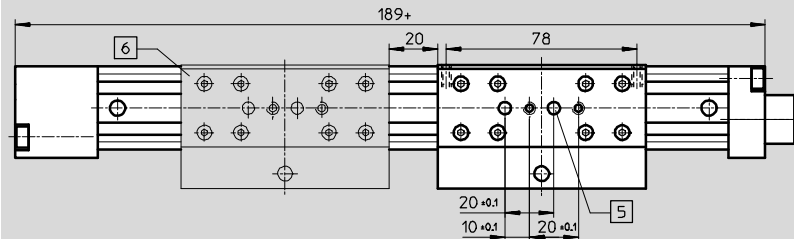
→ 14

Hubreserve

→ 28

Zusatzschlitten KL/KR

Baugröße 18



5 Bohrung für Zentrierstift ZBS-5

6 Zusatzschlitten DGE-18-...-KL/KR

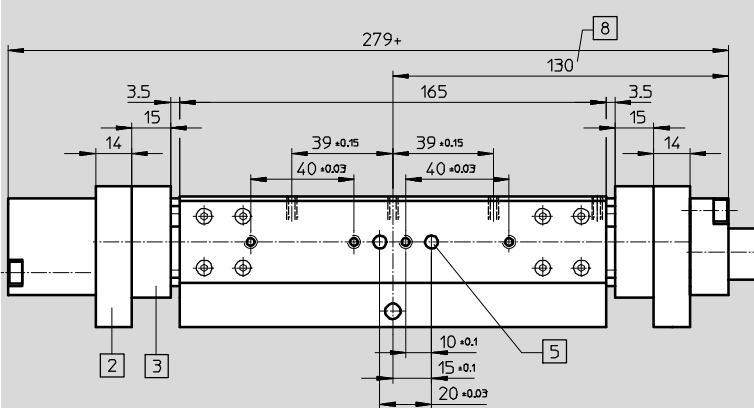
+ = zuzüglich Hublänge

Arbeitshubreduzierung

→ 28

verlängerter Schlitten GV

Baugröße 18



2 Stoßdämpfer KYP

3 Notpuffer NPE

5 Bohrung für Zentrierstift ZBS-5

8 Mitnehmer in Endlage des Arbeitshubs (Hubreserve bis zum mechanischen Anschlag noch vorhanden)

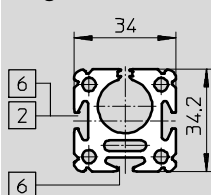
+ = zuzüglich Hublänge

Hubreserve

→ 28

Profil

Baugröße 18



2 Sensornut für Näherungsschalter

6 Befestigungsnut für Nutenstein NST

Spindelachsen DGE-SP-KF, mit Kugelumlaufführung

Datenblatt

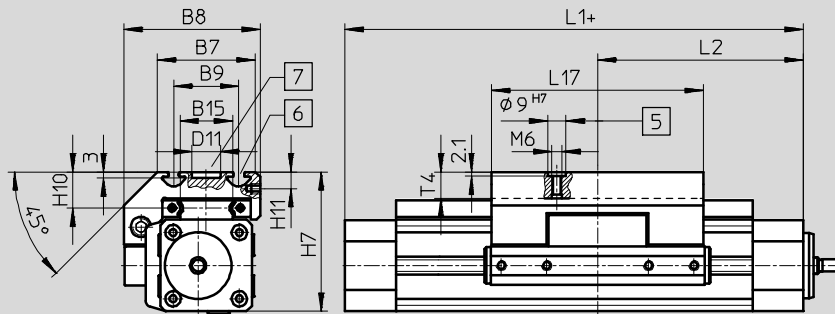
FESTO

Abmessungen

Standardschlitten GK

Download CAD-Daten → www.festo.com

Baugröße 25 ... 63



- 5 Bohrung für Zentrierhülse ZBH-9
- 6 Befestigungsnut für Nutenstein NSTL
- 7 Bohrung für Zentralbefestigung SLZZ
- + = zuzüglich Hublänge

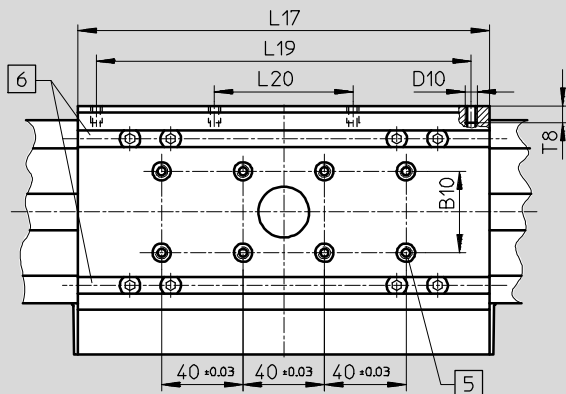
Grundabmessungen

→ 15

Hubreserve

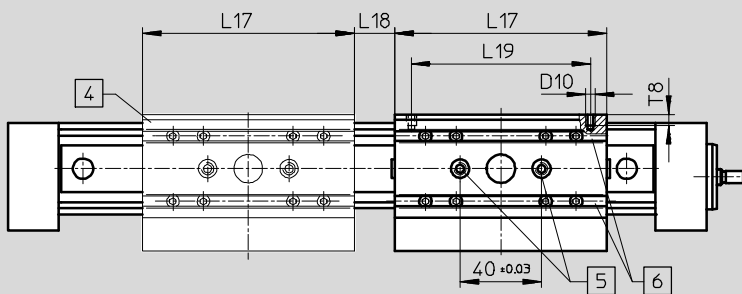
→ 28

Baugröße 40/63



- 5 Bohrung für Zentrierhülse ZBH-9
- 6 Befestigungsnut für Nutenstein NSTL
- + = zuzüglich Hublänge

Baugröße 25 ... 63



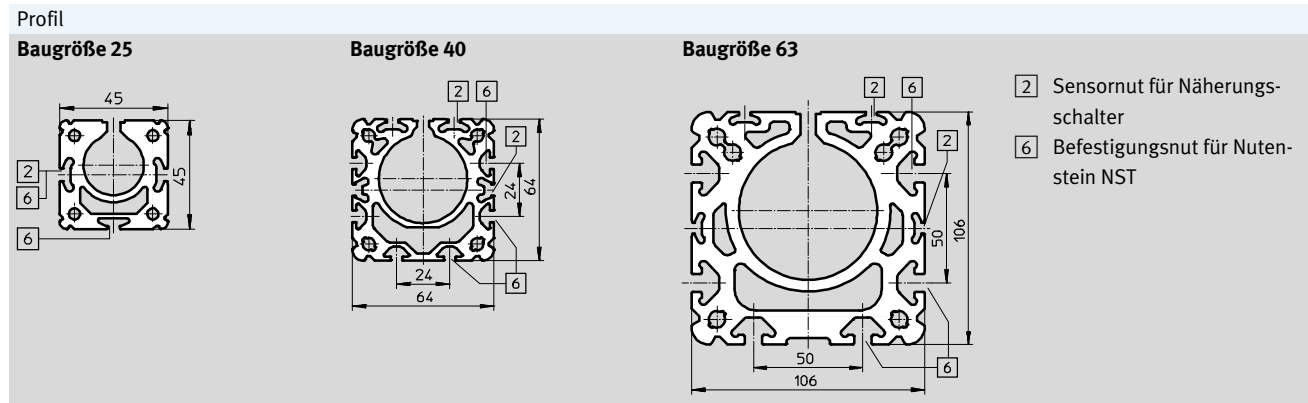
- 4 Zusatzschlitten DGE-...-KL/KR
- 5 Bohrung für Zentrierhülse ZBH-9
- 6 Befestigungsnut für Nutenstein NSTL
- + = zuzüglich Hublänge

Arbeitshubreduzierung

→ 28

Spindelachsen DGE-SP-KF, mit Kugelumlauführung

Datenblatt



Baugröße	B7	B8	B9	B10	B15	D10	D11	H7	H10
			±0,2				∅ G7		
25	48	67	32	–	23,5	M5	14	68,5	18,5
40	78,5	96,5	55	20	42	M5	25	90,5	20
63	121	142	90	40	71	M8	25	144,5	30

Baugröße	H11	L1	L2	L17	L18 ¹⁾	L19	L20	T4	T8
						±0,1	±0,1	max.	
25	8,2	213	101,5	105	20	88	–	12,5	8,5
40	7	315	153	167	20	150	58	12,5	8,5
63	12,5	410	200	230	27	200	72	20,5	10,5

1) Empfohlener Mindestabstand wegen Zugänglichkeit der Schmiernippel

Spindelachsen DGE-SP-KF, mit Kugelumlauführung

Datenblatt

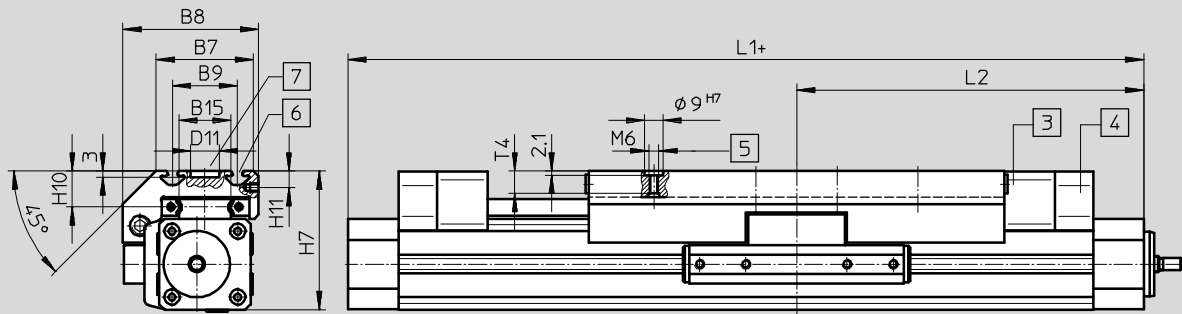
FESTO

Abmessungen

verlängerter Schlitten GV

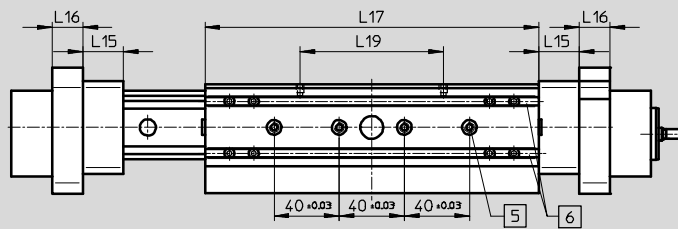
Download CAD-Daten → www.festo.com

Baugröße 25 ... 63



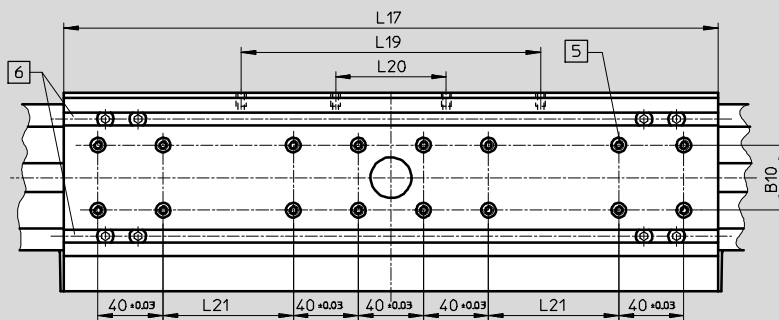
- | | | | |
|-------------------------|-----------------------------------|---------------------------------------|--|
| 3 Notpuffer NPE | 5 Bohrung für Zentrierhülse ZBH-9 | 7 Bohrung für Zentralbefestigung SLZZ | Grundabmessungen
→ 15
Hubreserve
→ 28 |
| 4 Stoßdämpferhalter KYP | 6 Nut für Nutenstein NSTL | + = zuzüglich Hublänge | |

Baugröße 25



- 5 Bohrung für Zentrierhülse ZBH-9
- 6 Befestigungsnut für Nutenstein NSTL

Baugröße 40/63



- 5 Bohrung für Zentrierhülse ZBH-9
- 6 Befestigungsnut für Nutenstein NSTL

Spindelachsen DGE-SP-KF, mit Kugelumlaufführung

Datenblatt

Baugröße	B7	B8	B9 ±0,2	B10	B15	D10	D11 ∅ G7	H7	H10	H11
25	48	67	32	–	23,5	M5	14	68,5	18,5	8,2
40	78,5	96,5	55	20	42	M5	25	90,5	20	7
63	121	142	90	40	71	M8	25	144,5	30	12,5

Baugröße	L1	L2	L15	L16	L17 ±0,2	L19 ±0,1	L20 ±0,1	L21 ±0,1	T4 max.	T8
25	343	171,5	25	19	205	88	–	–	12,5	8,5
40	545	272,5	40	32	337	150	58	40	12,5	8,5
63	760	380	60	44	480	200	72	120	20,5	10,5

Spindelachsen DGE-SP-KF, mit Kugelumlaufführung

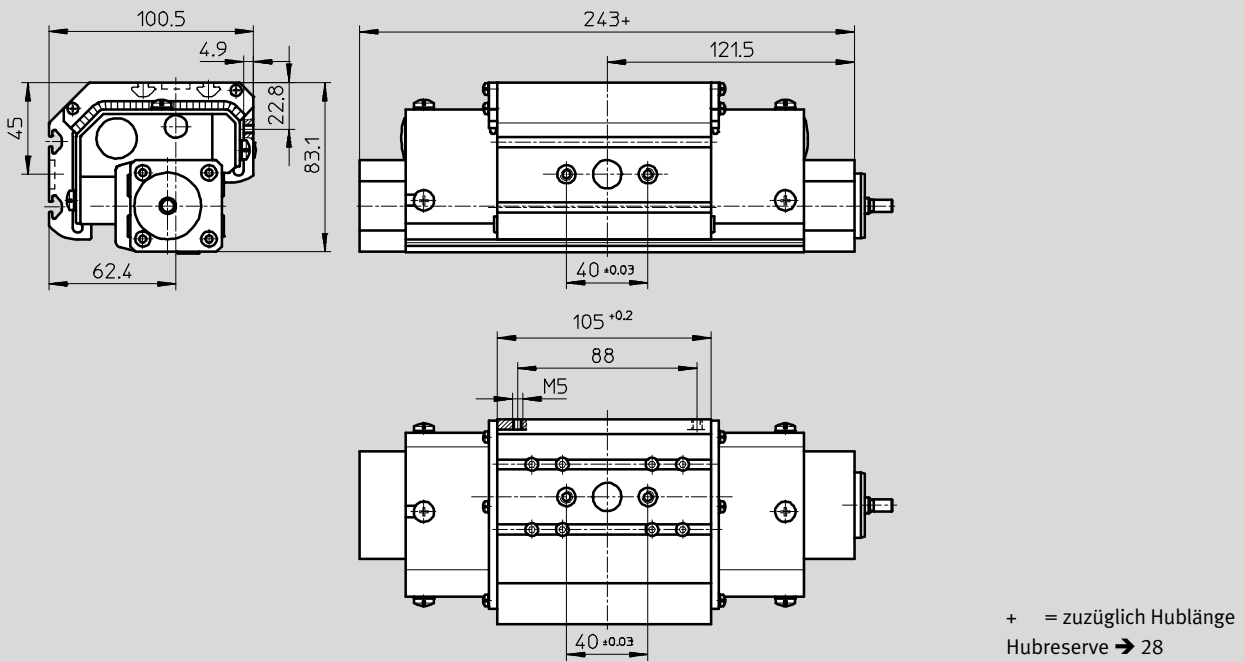
Datenblatt

Abmessungen

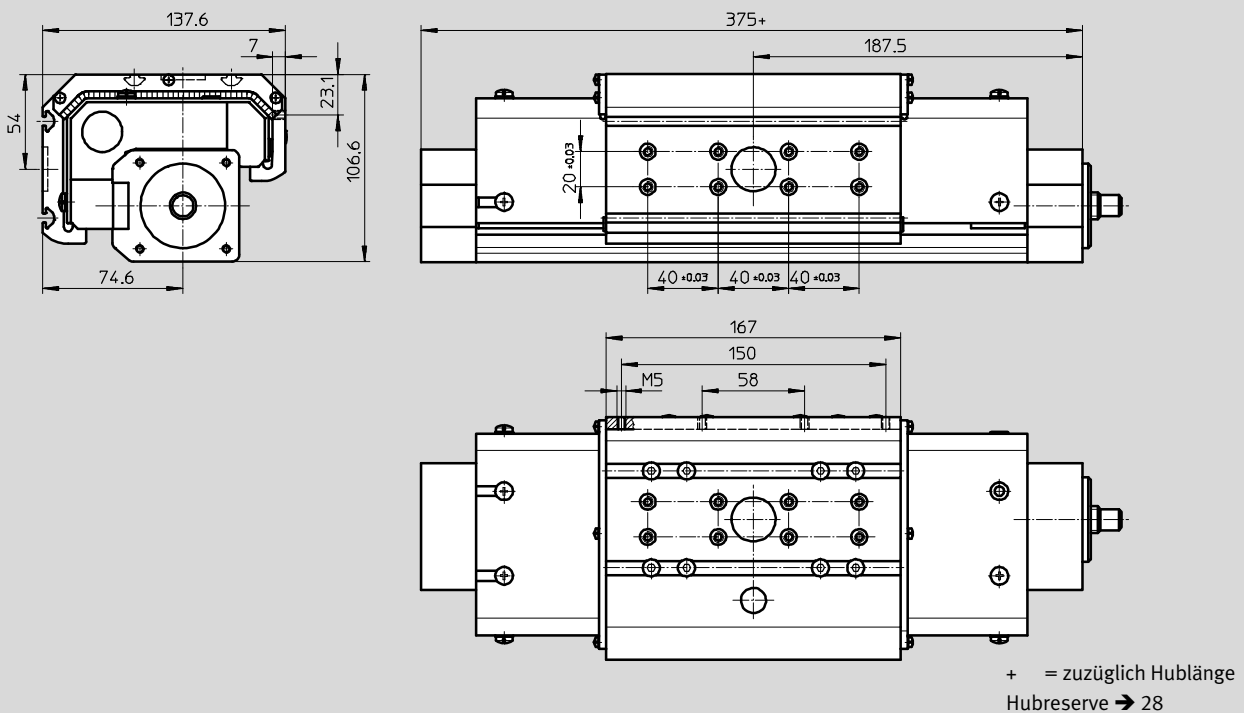
Download CAD-Daten → www.festo.com

geschützte Ausführung GA

Baugröße 25



Baugröße 40



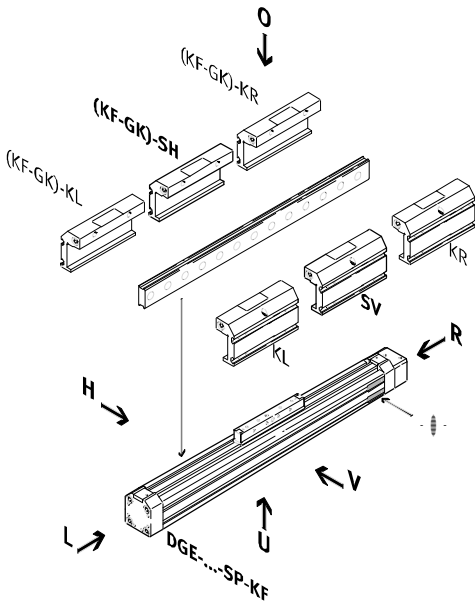
Spindelachsen DGE-SP-KF, mit Kugelumlaufführung

Bestellangaben – Produktbaukasten

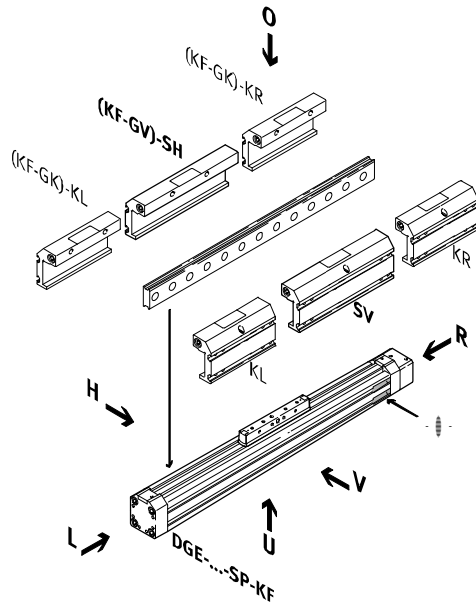
Bestellcode

Mindestangaben

Standardschlitten GK



verlängerter Schlitten GV



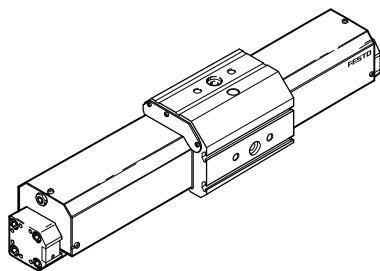
- KF Kugelumlaufführung
- KL Zusatzschlitten links
- KR Zusatzschlitten rechts
- SV Schlitten vorne
- SH Schlitten hinten

- Hinweis

Die Einlassöffnung für Näherungsschalter befindet sich auf der rechten Seite der Spindelantriebe DGE-...-SP-KF

U = unten
 O = oben
 R = rechts
 L = links
 V = vorne
 H = hinten

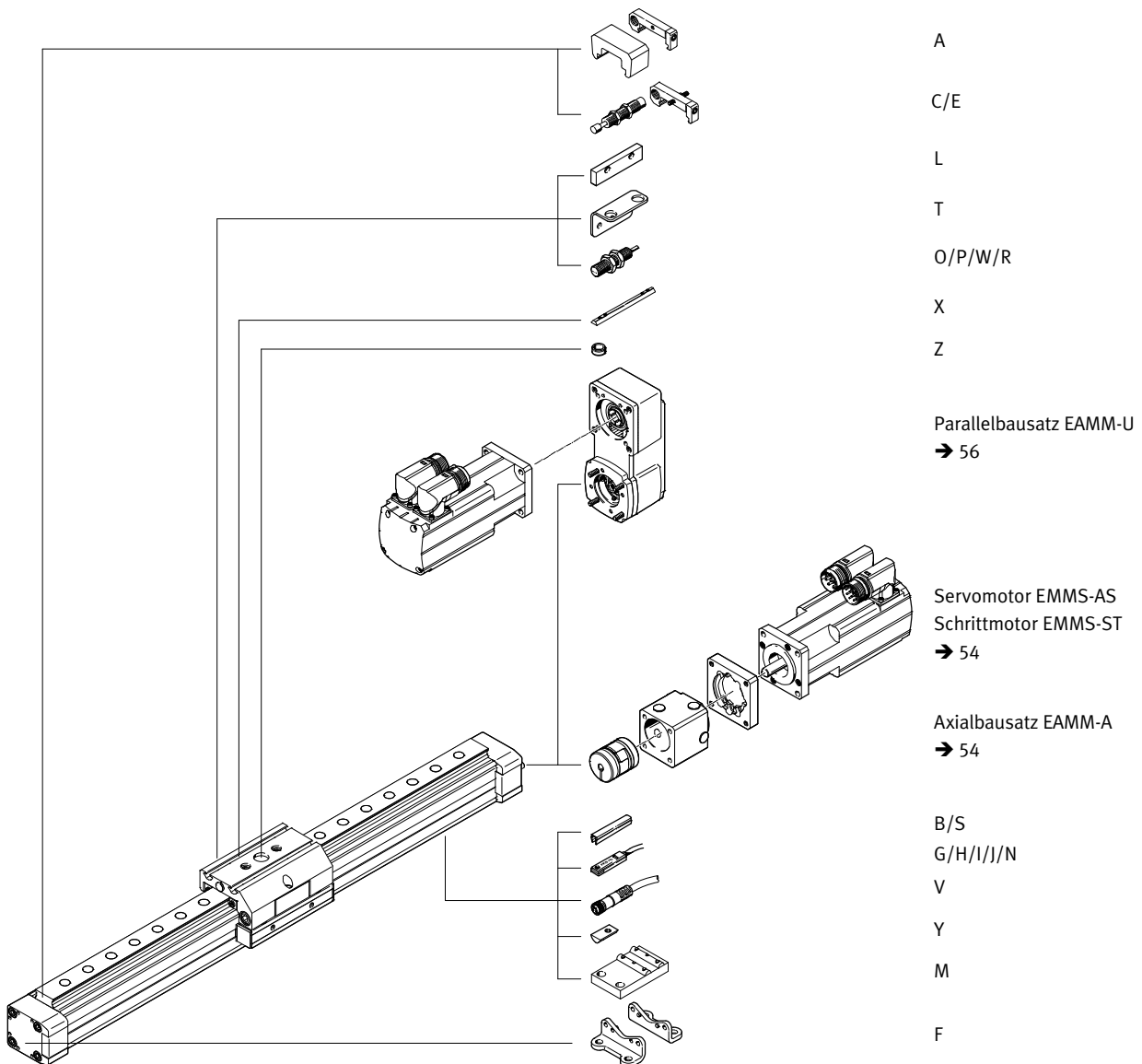
geschützte Ausführung GA



Spindelachsen DGE-SP-KF, mit Kugelumlaufführung

Bestellangaben – Produktbaukasten

FESTO



Spindelachsen DGE-SP-KF, mit Kugelumlaufführung

Bestellangaben – Produktbaukasten

M Mindestangaben →

Baukasten-Nr.	Funktion	Baugröße	Hub	Funktion
193745	DGE	18	1 ... 2000	SP
193746		25		
193747		40		
193748		63		
Bestellbeispiel				
193745	DGE	18	410	SP

Bestelltabelle							
Baugröße	18	25	40	63	Bedingungen	Code	Eintrag Code
M Baukasten-Nr.	193745	193746	193747	193748			
Funktion	Elektromechanische Linearachse					DGE	DGE
Baugröße	18	25	40	63		-...	
Hub [mm] Standardschlitten GK	100, 200, 300, 400, 500	100, 200, 300, 400, 500, 600, 700, 800, 900, 1000	200, 300, 400, 500, 600, 800, 1000, 1200, 1400, 1500	300, 400, 500, 600, 800, 1000, 1200, 1400, 1500, 1800, 2000		-...	
	-	1 ... 990	1 ... 1487	1 ... 1982			
verlängerter Schlitten GV	110, 210, 310, 410	170, 270, 370, 470, 570, 670, 770, 870	170, 270, 370, 570, 770, 970, 1170, 1270	150, 250, 450, 650, 850, 1050, 1150, 1450, 1650		-...	
	-	1 ... 860	1 ... 1257	1 ... 1632			
geschützte Ausführung GA	-	170, 270, 370, 470, 570, 670, 770, 870, 970	140, 240, 340, 440, 540, 740, 940, 1140, 1340, 1440	-		-...	
	-	1 ... 960	1 ... 1427	-			
↓ Funktion	Linearachse mit Spindel					-SP	-SP

Übertrag Bestellcode

DGE - - - **SP**

Spindelachsen DGE-SP-KF, mit Kugelumlauführung

Bestellangaben – Produktbaukasten

→ **0 Optionen** →

Führung	Schlitten	Anbaulage Schlitten	Zusatzschlitten
KF	GK GV GA	SV SH	KL KR
- KF	- GV	- SV	

Bestelltabelle							
Baugröße	18	25	40	63	Bedin- gungen	Code	Eintrag Code
0 Führung	Kugelumlauführung				1	-KF	-KF
Schlitten	Standard	Standard			2	-GK	
	verlängert	verlängert			3	-GV	
	Staubschutz	-	geschützte Ausführung		-	-GA	
Anbaulage Schlitten	Schlitten vorn					-SV	
	Schlitten hinten					-SH	
Zusatz- schlitten	Standard (Nutzhubreduzierung)	links (85 mm*)	(105 mm*)	(167 mm*)	(230 mm*)	4	-KL
	Standard (Nutzhubreduzierung)	rechts (85 mm*)	(105 mm*)	(167 mm*)	(230 mm*)	4	-KR

* Zzgl. Zwischenraum zwischen Schlitten und Zusatzschlitten.

1 KF Nur mit Schlitten GK, GV, GA

2 GK Nur mit Anbaulage Schlitten SV, SH.

Notpuffer empfohlen, → Zubehör-Option "A"

3 GV, GA Nur mit Anbaulage Schlitten SV, SH.

Notpuffer im Lieferumfang enthalten.

4 KL, KR Nur mit Schlitten GK, GV

Notpuffer empfohlen → Zubehör-Option "A".

Übertrag Bestellcode

- **KF** - - - - -

Spindelachsen DGE-SP-KF, mit Kugelumlaufführung

Bestellangaben – Produktbaukasten

→ Optionen

Zubehör	Nutabdeckung		Mittenstütze		Notpuffer mit Halter		Zentrierhülse		Steckdosenleitung		Schaltfahne	
	Nutenstein		Fußbefestigung		Stoßdämpfer		Näherungs-schalter		Befestigungs-winkel		Induktive Nähe-rungsschalter	
ZUB	...S ...B	...Y ...X	...M	...F	...A	...C ...E	...Z	...G ...H ...I ...J ...N	...V	...T	L	...O ...P ...W ...R
ZUB	2S	10Y		F				2G				

Bestelltablelle		18	25	40	63	Bedin-gungen	Code	Eintrag Code	
↓	Zubehör	lose beigelegt						ZUB-	ZUB-
<input type="checkbox"/>	Nutabdeckung	Sensornut		1 ... 10			...S		
		Befestigungsnut		–		1 ... 10	...B		
	Nutenstein	für Befestigungsnut		1 ... 10			...Y		
		für Schlitten		–		1 ... 10	...X		
	Mittenstütze	1 ... 10						...M	
	Fußbefestigung	1 ... 10						...F	
	Notpuffer mit Halter	1 ... 2		1 ... 2		[9]	...A		
		(10 mm)	(30 mm)	(60 mm)	(100 mm)				
	Stoßdämpfer, selbstein-stellend	1 ... 2		1 ... 2		[10]	...C		
		mit Halter für KF-GK, KF-GV		–		[11]	...E		
		für KF-GA		–					
	Zentrierhülse (10er-Pack)	10, 20, 30, 40, 50, 60, 70, 80, 90						...Z	
	Näherungs-schalter	Kabel 2,5 m		1 ... 10			...G		
		Stecker M8		1 ... 10			...H		
		kontaktlos, Kabel 2,5 m		1 ... 10			...I		
		kontaktlos, Stecker M8		1 ... 10			...J		
		Öffner, Kabel 2,5 m		1 ... 10			...N		
	Verbindungsleitung M8, 2,5 m	1 ... 10						...V	
	Befestigungswinkel für induktive Näherungsschalter	1 ... 5				[10]	...T		
	Schaltfahne	1				[10]	L		
	Induktiver Näherungs-schalter	Schließer, Kabel 2,5 m		1 ... 5		[10]	...O		
		Öffner, Kabel 2,5 m		1 ... 5		[10]	...P		
		Schließer, Stecker M8		1 ... 5		[10]	...W		
		Öffner, Stecker M8		1 ... 5		[10]	...R		

* Nutzhub = Bestellhub – Nutzhubreduzierung

[9] A Nur mit Schlitten GK.

Bei Schlitten GV, GA serienmäßig montiert

[10] C, T, L, O, P, W, R.

Nicht mit Schlitten GA

[11] E

Nur mit Schlitten GA

Übertrag Bestellcode

ZUB –

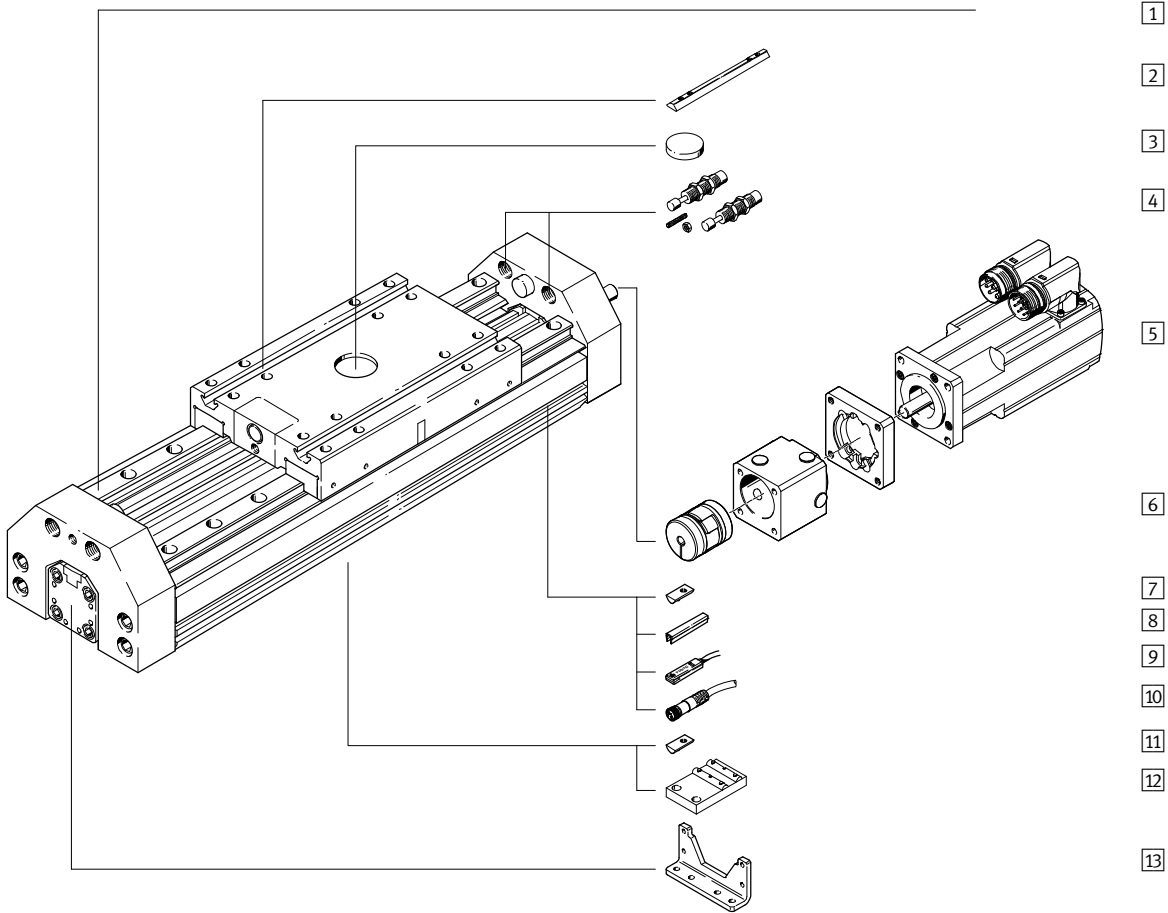
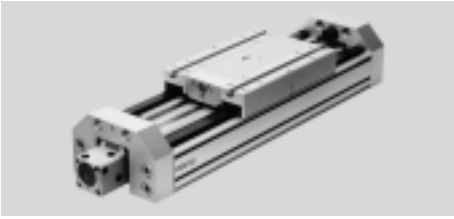
Nicht für Neukonstruktionen verwenden!

- 1 - Auslauftyp

Spindelachsen DGE-SP-HD, mit Schwerlastführung

Peripherieübersicht

FESTO



Spindelachsen DGE-SP-HD, mit Schwerlastführung

Peripherieübersicht

Varianten und Zubehör		
Typ	Kurzbeschreibung	→ Seite/Internet
1 Spindelachse DGE-SP-HD	Elektromechanische Achse mit Schwerlastführung	44
2 Nutenstein für Schlitten X	zur Befestigung von Lasten und Anbauteilen am Schlitten	64
3 Zentralbefestigung Q	zur Zentrierung von Lasten und Anbauteilen am Schlitten	64
4 Stoßdämpfer-Bausatz D	zur Vermeidung von Schäden am Endanschlag bei Betriebsstörung	61
5 Axialbausatz EAMM-A	für axialen Motoranbau (besteht aus: Kupplung, Kupplungsgehäuse und Motorflansch)	54
6 Motor EMMS	speziell auf die Achse abgestimmte Motoren mit oder ohne Getriebe, mit oder ohne Bremse	54
7 Nutenstein für Befestigungsnut Y	zur Befestigung von Anbauteilen	64
8 Nutabdeckung B/S	zum Schutz vor Verschmutzung	64
9 Näherungsschalter G/H/I/J/N	zur Verwendung als Signal- oder Sicherheitsabfrage	65
10 Verbindungsleitung V	für Näherungsschalter	65
11 Nutenstein für HD unten U	zur Befestigung von Anbauteilen	64
12 Mittenstütze M	zur Befestigung der Achse	58
13 Fußbefestigung F	zur Befestigung der Achse	58

Nicht für Neukonstruktionen verwenden!

- 1 - **Auslauftyp**

Spindelachsen DGE-SP-HD, mit Schwerlastführung

Typenschlüssel

FESTO

	DGE	-	25	-	500	-	SP	-	HD	-	GK
Typ											
DGE	Spindelachse										
Baugröße											
Hub [mm]											
Antriebsfunktion											
SP	Spindel										
Führung											
HD	Schwerlastführung										
Schlitten											
GK	Standardschlitten										

Spindelachsen DGE-SP-HD, mit Schwerlastführung

FESTO

Typenschlüssel

→		+ ZUB	-			F		Q	2H	2V
Zubehör										
ZUB	Zubehör lose beigelegt									
Nutabdeckung										
...S	Sensornut									
...B	Befestigungsnut									
Nutenstein										
...Y	für Befestigungsnut									
...X	für Schlitten									
...U	für HD unten									
Mittensstütze										
...M	Mittensstütze									
Fußbefestigung										
...F	Fußbefestigung									
Stoßdämpfer										
...D	Bausatz für HD									
Zentralbefestigung										
...Q	Zentralbefestigung									
Näherungsschalter										
...G	mit Kabel 2,5 m									
...H	mit Stecker									
...I	kontaktlos mit Kabel 2,5 m									
...J	kontaktlos Stecker									
...N	Öffner mit Kabel 2,5 m									
Verbindungsleitung										
...V	2,5 m									

Nicht für Neukonstruktionen verwenden!

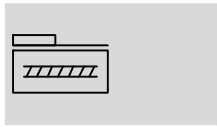
- I - Auslauftyp

Spindelachsen DGE-SP-HD, mit Schwerlastführung

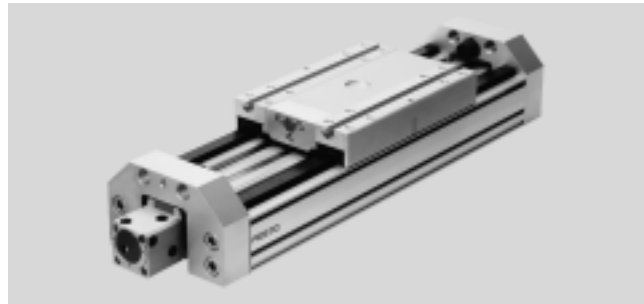
FESTO

Datenblatt

Funktion



- X - Reparaturservice



- Ø - Baugröße
18 ... 40
- | - Hublänge
1 ... 1500 mm

Allgemeine Technische Daten					
Baugröße		18-HD18	25-HD25	25-HD40	40-HD40
Konstruktiver Aufbau		Elektromechanische Achse mit Schwerlastführung			
Führung		Kugelumlaufführung			
Einbaulage		beliebig			
Max. Arbeitshub	[mm]	100 ... 400	1 ... 900	1 ... 900	1 ... 1500
Max. Nutzlast	[kg]	6	25	25	50
Max. Vorschubkraft F_x	[N]	140	250	250	600
Max. Antriebsmoment	[Nm]	0,1	0,45	0,45	2,1
Leerlaufdrehmoment	[Nm]	0,04 ¹⁾	0,2 ²⁾	0,2 ²⁾	0,43 ²⁾
Max. Radialkraft ³⁾	[N]	40	75	250	800
Max. Geschwindigkeit	[m/s]	0,2	0,5	0,5	1
Max. Beschleunigung	[m/s ²]	6			
Wiederholgenauigkeit	[mm]	±0,02			

- 1) Gemessen bei einer Geschwindigkeit von 0,05 m/s
- 2) Gemessen bei einer Geschwindigkeit von 0,2 m/s
- 3) Am Antriebsschaft

Betriebs- und Umweltbedingungen					
Baugröße		18-HD18	25-HD25	25-HD40	40-HD40
Umgebungstemperatur	[°C]	0 ... +40			
Schutzart		IP40			

Gewichte [kg]					
Baugröße		18-HD18	25-HD25	25-HD40	40-HD40
Grundgewicht bei 0 mm Hub ¹⁾		4,31	7,04	16,13	19,02
Gewichtszuschlag pro 100 mm Hub		0,32	1,6	2,19	2,62

- 1) inkl. Kupplungsgehäuse und Schlitten

Massenträgheitsmoment					
Baugröße		18-HD18	25-HD25	25-HD40	40-HD40
J_0	[kg cm ²]	0,013	0,086	0,375	0,698
J_H pro Meter Hub	[kg cm ² /m]	0,031	0,121	0,121	1
J_L pro kg Nutzlast	[kg cm ² /Kg]	0,005	0,025	0,025	0,101

Das Massenträgheitsmoment J_A der gesamten Achse wird wie folgt berechnet:

$$J_A = J_0 + J_H \times \text{Arbeitshub [m]} + J_L \times \text{mNutzlast [kg]}$$

Nicht für Neukonstruktionen verwenden!
 **Auslauftyp**

FESTO

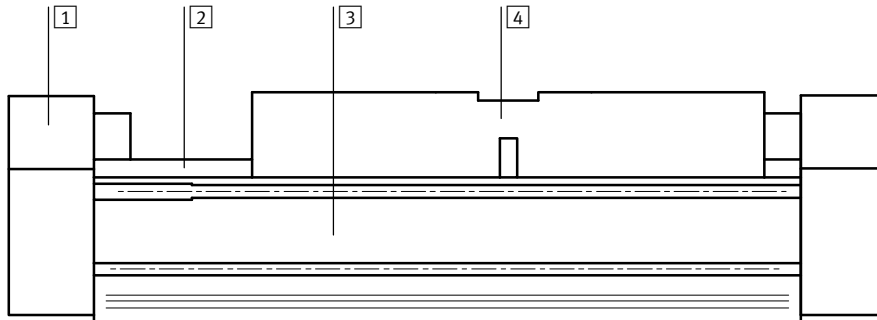
Spindelachsen DGE-SP-HD, mit Schwerlastführung

Datenblatt

Spindel		18-HD18	25-HD25	25-HD40	40-HD40
Baugröße					
Durchmesser	[mm]	8	12	12	20
Steigung	[mm/U]	4	10	10	20

Werkstoffe

Funktionsschnitt



Achse		
1	Abschlussdeckel	Alu-Knetlegierung, eloxiert
2	Führung	Wälzlagerstahl
3	Profil	Alu-Knetlegierung, eloxiert
4	Schlitten	Alu-Knetlegierung, eloxiert

Nicht für Neukonstruktionen verwenden!

- 7 - Auslauftyp

Spindelachsen DGE-SP-HD, mit Schwerlastführung

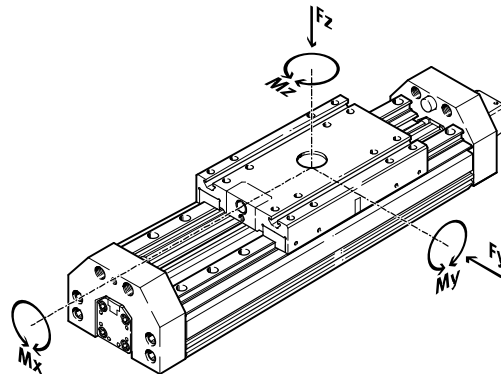
Datenblatt

FESTO

Belastungskennwerte

Die angegebenen Kräfte und Momente beziehen sich auf das Zentrum der Schwerlastführung.

Sie dürfen im dynamischen Betrieb nicht überschritten werden. Dabei muss besonders auf den Abbremsvorgang geachtet werden.



Wirken gleichzeitig mehrere der unten genannten Kräfte und Momente auf den Antrieb ein, müssen neben den aufgeführten Maximalbelastungen folgende Gleichungen erfüllt werden:

$$\frac{F_y}{F_{y_{max}}} + \frac{F_z}{F_{z_{max}}} + \frac{M_x}{M_{x_{max}}} + \frac{M_y}{M_{y_{max}}} + \frac{M_z}{M_{z_{max}}} \leq 1$$

Zulässige Kräfte und Momente		18-HD18	25-HD25	25-HD40	40-HD40
Baugröße					
F _{y_{max.}}	[N]	1820	5400	5400	5400
F _{z_{max.}}	[N]	1820	5600	5600	5600
M _{x_{max.}}	[Nm]	70	260	375	375
M _{y_{max.}}	[Nm]	115	415	560	560
M _{z_{max.}}	[Nm]	112	400	540	540

- 8 - Hinweis

Auslegungssoftware
PositioningDrives
→ www.festo.com

Spindelachsen DGE-SP-HD, mit Schwerlastführung

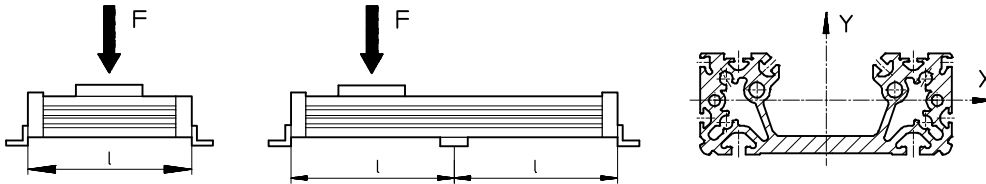
FESTO

Datenblatt

Maximal zulässiger Stützabstand l in Abhängigkeit der Kraft F

Um die Durchbiegung bei großen Hübten zu begrenzen, muss der Antrieb gegebenenfalls abgestützt werden. Die folgenden Diagramme dienen zur Ermittlung des maximal zulässigen Stützabstandes l in Abhängigkeit der einwirkenden Kraft F .

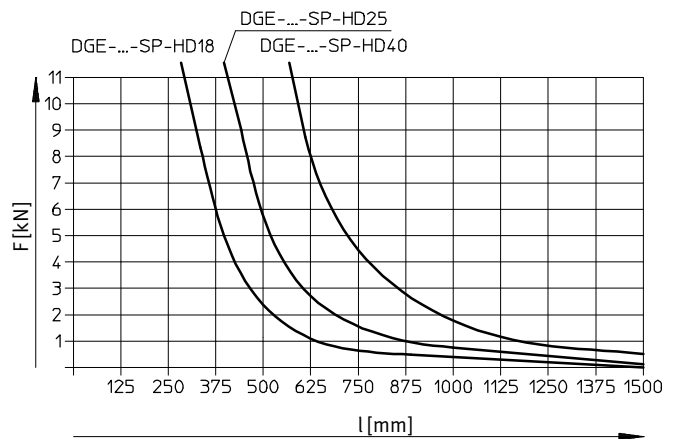
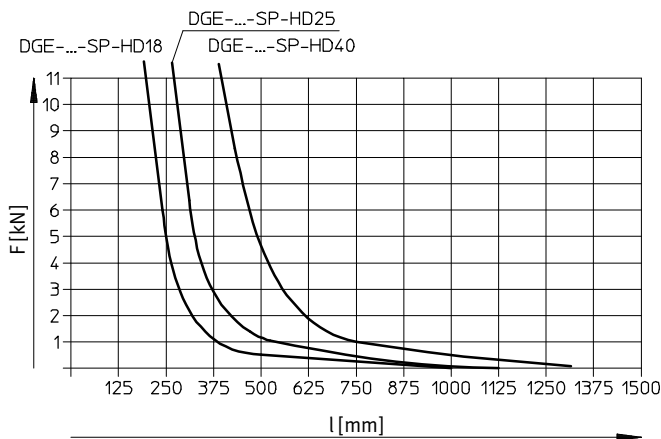
Kraft auf die Fläche des Schlittens



Maximaler zulässiger Stützabstand l (ohne Mittenstütze) in Abhängigkeit von der Kraft F

Biegung um die X-Achse

Biegung um die Y-Achse



Nicht für Neukonstruktionen verwenden!

- 1 - Auslauftyp

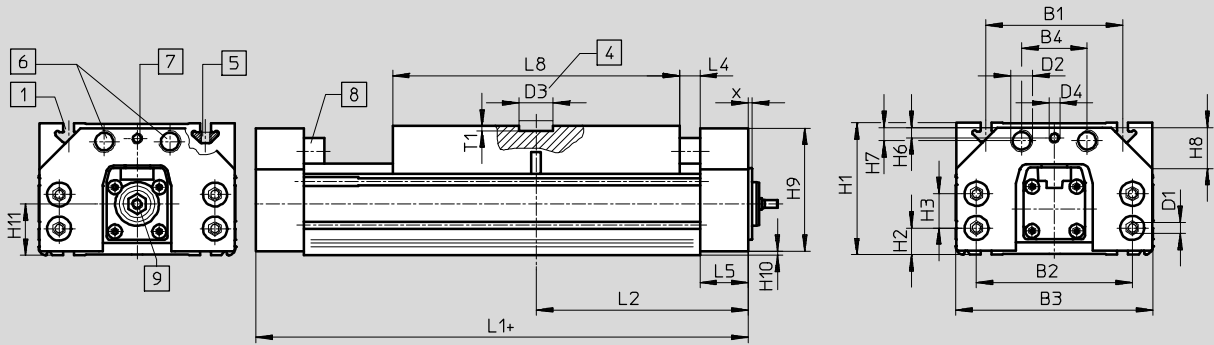
Spindelachsen DGE-SP-HD, mit Schwerlastführung

Datenblatt

FESTO

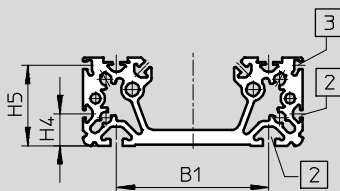
Abmessungen

Download CAD-Daten → www.festo.com



- 1 Befestigungsnut für Nutenstein NSTH
 - 2 Befestigungsnut für Nutenstein NST
 - 3 Sensornut für Näherungsschalter
 - 4 Bohrung für Zentralbefestigung SLZZ
 - 5 Nutenstein NSTH
 - 6 Gewinde für Stoßdämpfer
 - 7 Gewinde für Gewindestift
 - 8 Gummipuffer
 - 9 Maß für einseitigen Motoranschluss
- + = zuzüglich Hublänge

Profil



- 2 Befestigungsnut für Nutenstein NST
- 3 Sensornut für Näherungsschalter

Baugröße	B1	B2	B3	B4	D1	D2	D3	D4	D5	H1	H2	H3	H4
			±0,2				∅ G7						
18-HD18	80±0,3	85	116	40	M5	M12x1	25	M6	M5	70	12,8	19,5±0,1	14
25-HD-25	100±0,3	114	144	48	M8	M16x1	25	M8	G1/8	93,5	18,5	25±0,2	21
25-HD40	140±0,35	156	185	54	M8	M22x1,5	25	M8	G1/8	124,5	21	48±0,2	35
40-HD40	140±0,35	156	185	54	M8	M22x1,5	25	M8	G1/4	124,5	21	48±0,2	35

Baugröße	H5	H6	H7	H8	H9	H10	H11	L1	L2	L4	L5	L8	T1	X
18-HD18	42,3	5,9	8,7	20x45°	68	0,8	30,3	240	120	15	25	160	3,5	49
25-HD25	52,8	9	9,8	30x45°	90	2	37	310	155	15	35	210	3,5	3
25-HD40	82,8	5,5	15,5	35x45°	120	2	63	354	177	15	32	260	4	-
40-HD40	82,8	5,5	15,5	35x45°	120	2	52,5	354	177	15	32	260	4	-7

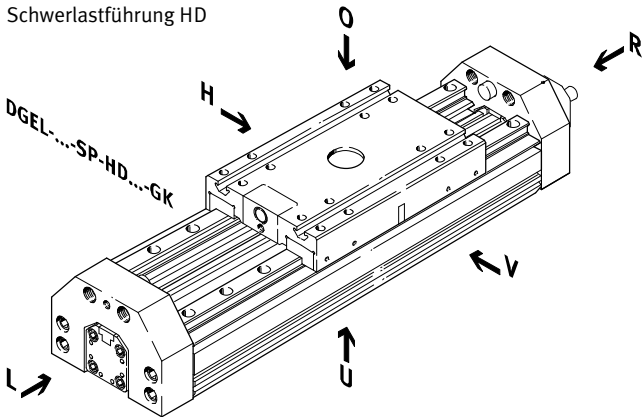
Spindelachsen DGE-SP-HD, mit Schwerlastführung


Bestellangaben – Produktbaukasten

Bestellcode

Mindestangaben

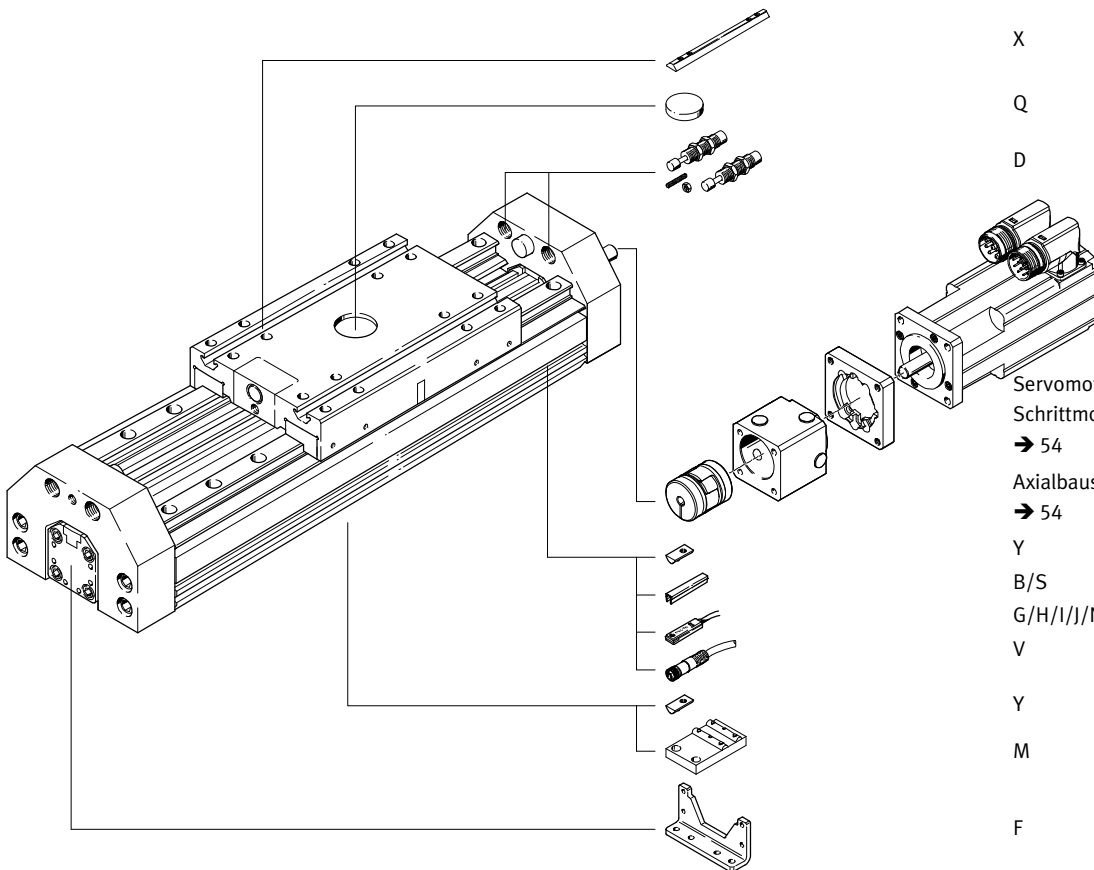
Schwerlastführung HD



 Hinweis

Die Einlassöffnung für Nähe-
 rungsschalter befindet sich auf
 der rechten Seite der Schwer-
 lastführung.

- U = unten
- O = oben
- R = rechts
- L = links
- V = vorne
- H = hinten



X

Q

D

Servomotor EMMS-AS
 Schrittmotor EMMS-ST
 → 54

Axialbausatz EAMM-A
 → 54

Y

B/S

G/H/I/J/N

V

Y

M

F

Nicht für Neukonstruktionen verwenden!

- 1 - Auslauftyp

Spindelachsen DGE-SP-HD, mit Schwerlastführung

Bestellangaben – Produktbaukasten



M Mindestangaben				O Optionen →		
Baukasten-Nr.	Funktion	Baugröße	Hub	Funktion	Führung	Schlitten
193745 193746 193747	DGE	18 25 40	1 ... 1500	SP	HD18 HD25 HD40	GK
Bestellbeispiel						
193747	DGE	- 40	- 800	- SP	- HD40	- GK

Bestelltabelle						
Baugröße	18	25	40	Bedingungen	Code	Eintrag Code
M Baukasten-Nr.	193745	193746	193747			
Funktion	Linearachse				DGE	DGE
Baugröße	18	25	40		-...	
Hub [mm]	100, 200, 300, 400	100, 200, 300, 400, 500, 600, 700, 800, 900	200, 300, 400, 500, 600, 800, 1000, 1200, 1400, 1500		-...	
	-	1 ... 890	1 ... 1487			
Funktion	Linearachse mit Spindel				-SP	-SP
O Führung	Schwerlastführung HD18	-	-		-HD18	-HD...
	-	Schwerlastführung HD25	-		-HD25	
	-	Schwerlastführung HD40	Schwerlastführung HD40		-HD40	
↓ Schlitten	Standard			1	-GK	-GK

1 GK Notpuffer empfohlen, → Zubehör-Option "A"

Übertrag Bestellcode

Spindelachsen DGE-SP-HD, mit Schwerlastführung

FESTO

Bestellangaben – Produktbaukasten

→ Optionen

Zube- hör	Nutabdeckung		Mittenstütze		Notpuffer mit Halter		Zentralbefestigung		Steckdo- senleitung	
	Nutenstein		Fußbefestigung		Stoßdämpferbausatz		Näherungsschalter			
ZUB	...S ...B	...Y ...X ...U	...M	...F	...A	...D	...Q	...G ...H ...I ...J ...N	...V	
ZUB	-	2SB	10Y2X	M	F			Q	2J	2V

Bestelltabelle		18	25	40	Bedin- gungen	Code	Eintrag Code
↓	Zubehör	lose beigelegt				ZUB-	ZUB-
⓪	Nutabdeckung	Sensornut				...S	
		Befestigungsnut				...B	
	Nutenstein	für Befestigungsnut				...Y	
		für Schlitten				...X	
		für Schwerlastführung, Befestigungsnut unten				...U	
	Mittenstütze	1 ... 10				...M	
	Fußbefestigung	1 ... 10				...F	
	Notpuffer mit Halter	1 ... 2				...A	
		(Nutzhubreduzierung* bei beidseitigem Not- puffer)	(10)	(30)	(60)		
		Stoßdämpferbausatz	1 ... 2				...D
	Zentralbefestigung	1 ... 10				...Q	
	Näherungs- schalter	Kabel 2,5 m				...G	
		Stecker M8				...H	
		kontaktlos, Kabel 2,5 m				...I	
		kontaktlos, Stecker M8				...J	
		Öffner Kabel 2,5 m				...N	
	Verbindungsleitung M8 2,5 m	1 ... 10				...V	

* Nutzhub = Bestellhub – Nutzhubreduzierung

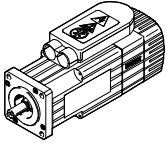
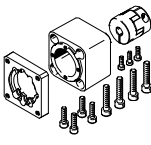


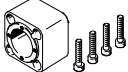
Übertrag Bestellcode

ZUB -

Spindelachsen DGE

Zubehör

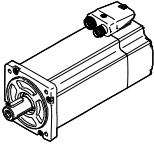
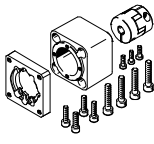


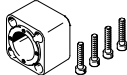
FESTO

Zulässige Achs/Motor-Kombinationen mit Axialbausatz – Ohne Getriebe					Datenblätter → Internet: eamm-a
Motor	Axialbausatz	Axialbausatz besteht aus:			
		Motorflansch	Kupplung	Kupplungsgehäuse	
					
Typ	Teile-Nr. Typ	Teile-Nr. Typ	Teile-Nr. Typ	Teile-Nr. Typ	
DGE-18					
mit Servomotor					
EMMS-AS-40-...	550961 EAMM-A-E20-40A	552163 EAMF-A-28B-40A	540751 EAMC-B-15-22-5-6	170374 EAMK-A-E20-28B	
EMMS-AS-55-...	550963 EAMM-A-E20-55A	529946 EAMF-A-28A/B-55A	529953 EAMC-B-15-22-5-9	170374 EAMK-A-E20-28B	
mit Schrittmotor					
EMMS-ST-42-...	550962 EAMM-A-E20-42A	552164 EAMF-A-28B-42A	530085 EAMC-B-15-22-5-5	170374 EAMK-A-E20-28B	
DGE-25					
mit Servomotor					
EMMS-AS-40-...	550964 EAMM-A-E32-40A	550985 EAMF-A-44A/B-40A	123040 EAMC-30-35-6-6	124631 EAMK-A-E32-44A	
EMMS-AS-55-...	550965 EAMM-A-E32-55A	529942 EAMF-A-44A/B-55A	530941 EAMC-30-35-6-9	124631 EAMK-A-E32-44A	
mit Schrittmotor					
EMMS-ST-57-...	550966 EAMM-A-E32-57A	530081 EAMF-A-44A/B-57A	530087 EAMC-30-35-6-6.35	124631 EAMK-A-E32-44A	

Spindelachsen DGE

Zubehör

FESTO

Zulässige Achs/Motor-Kombinationen mit Axialbausatz – Ohne Getriebe					Datenblätter → Internet: eamm-a
Motor	Axialbausatz	Axialbausatz besteht aus:			
		Motorflansch	Kupplung	Kupplungsgehäuse	
					
Typ	Teile-Nr. Typ	Teile-Nr. Typ	Teile-Nr. Typ	Teile-Nr. Typ	
DGE-40					
mit Servomotor					
EMMS-AS-55-...	550969 EAMM-A-E48-55A	529942 EAMF-A-44A/B-55A	550996 EAMC-30-35-9-12	124632 EAMK-A-E48-44A	
EMMS-AS-70-...	550971 EAMM-A-E48-44A-70A	529943 EAMF-A-44A/B-70A	123051 EAMC-30-35-11-12	124632 EAMK-A-E48-44A	
EMME-AS-100-...	550973 EAMM-A-E48-100A	529947 EAMF-A-64A/C/D-100A	529952 EAMC-40-66-12-19	529940 EAMK-A-E48-64A	
EMMS-AS-100-...	550973 EAMM-A-E48-100A	529947 EAMF-A-64A/C/D-100A	529952 EAMC-40-66-12-19	529940 EAMK-A-E48-64A	
mit Schrittmotor					
EMMS-ST-57-...	550970 EAMM-A-E48-57A	530081 EAMF-A-44A/B-57A	550995 EAMC-30-35-6.35-12	124632 EAMK-A-E48-44A	
EMMS-ST-87-...	550972 EAMM-A-E48-87A	533140 EAMF-A-64A/B-87A	525864 EAMC-40-66-11-12	529940 EAMK-A-E48-64A	
DGE-63					
mit Servomotor					
EMMS-AS-70-...	550975 EAMM-A-E72-70A	529945 EAMF-A-64A/B-70A	550999 EAMC-40-66-11-20	529941 EAMK-A-E72-64A	
EMME-AS-100-...	550978 EAMM-A-E72-100A	529947 EAMF-A-64A/C/D-100A	123847 EAMC-40-66-19-20	529941 EAMK-A-E72-64A	
EMMS-AS-100-...	550978 EAMM-A-E72-100A	529947 EAMF-A-64A/C/D-100A	123847 EAMC-40-66-19-20	529941 EAMK-A-E72-64A	
mit Schrittmotor					
EMMS-ST-87-...	550977 EAMM-A-E72-87A	533140 EAMF-A-64A/B-87A	550999 EAMC-40-66-11-20	529941 EAMK-A-E72-64A	

Spindelachsen DGE

Zubehör



Zulässige Achs/Motor-Kombinationen mit Axialbausatz – Mit Getriebe						Datenblätter → Internet: eamm-a
Motor	Getriebe	Axialbausatz	Axialbausatz besteht aus:			
			Motorflansch	Kupplung	Kupplungsgehäuse	
Typ	Typ	Teile-Nr. Typ	Teile-Nr. Typ	Teile-Nr. Typ	Teile-Nr. Typ	
DGE-40						
mit Servomotor						
EMME-AS-40-...	EMGA-40-P-G...-EAS-40	550968 EAMM-A-E48-40G	550986 EAMF-A-44A/B-40G	552640 EAMC-30-35-10-12	124632 EAMK-A-E48-44A	
EMMS-AS-40-...	EMGA-40-P-G...-SAS-40	550968 EAMM-A-E48-40G	550986 EAMF-A-44A/B-40G	552640 EAMC-30-35-10-12	124632 EAMK-A-E48-44A	
DGE-63						
mit Servomotor						
EMMS-AS-70-S-...	EMGA-60-P-G...-SAS-70	550974 EAMM-A-E72-60G	550987 EAMF-A-64A/B-60G	550999 EAMC-40-66-11-20	529941 EAMK-A-E72-64A	
EMMS-AS-70-M-...	EMGA-80-P-G...-SAS-70	550976 EAMM-A-E72-80G	533139 EAMF-A-64A/C-80G	123849 EAMC-40-66-20-20	529941 EAMK-A-E72-64A	
EMME-AS-80-...	EMGA-80-P-G...-EAS-80	550976 EAMM-A-E72-80G	533139 EAMF-A-64A/C-80G	123849 EAMC-40-66-20-20	529941 EAMK-A-E72-64A	
EMME-AS-100-...	EMGA-80-P-G...-SAS-100	550976 EAMM-A-E72-80G	533139 EAMF-A-64A/C-80G	123849 EAMC-40-66-20-20	529941 EAMK-A-E72-64A	
EMMS-AS-100-...	EMGA-80-P-G...-SAS-100	550976 EAMM-A-E72-80G	533139 EAMF-A-64A/C-80G	123849 EAMC-40-66-20-20	529941 EAMK-A-E72-64A	
mit Schrittmotor						
EMMS-ST-87-...	EMGA-80-P-G...-SST-87	550976 EAMM-A-E72-80G	533139 EAMF-A-64A/C-80G	123849 EAMC-40-66-20-20	529941 EAMK-A-E72-64A	

Zulässige Achs/Motor-Kombinationen mit Parallelbausatz – Ohne Getriebe			Datenblätter → Internet: eamm-u
Motor	Parallelbausatz		
Typ	Teile-Nr.	Typ	
DGE-25			
mit Servomotor			
EMMS-AS-55-...	543230	EAMM-U-E32-55A	
mit Motoreinheit			
MTR-DCI-42S-...-G07	543228	EAMM-U-E32-42B	
MTR-DCI-42S-...-G14	543229	EAMM-U-E32-42C	
DGE-40			
mit Servomotor			
EMMS-AS-70-...	543234	EAMM-U-E48-70A	
mit Motoreinheit			
MTR-DCI-52S-...-G07	543232	EAMM-U-E48-52B	
MTR-DCI-52S-...-G14	543233	EAMM-U-E48-52C	

Spindelachsen DGE

Zubehör

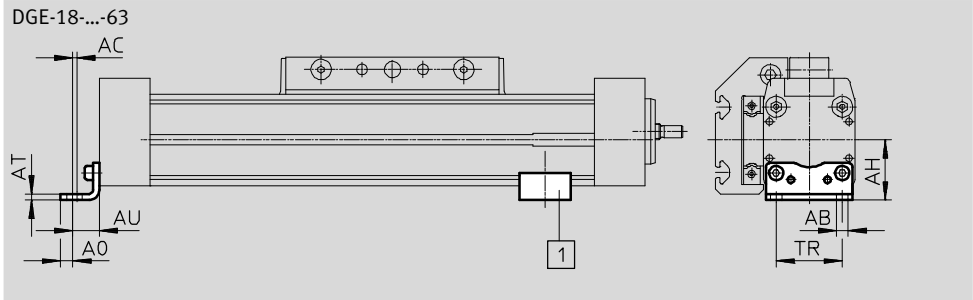
FESTO

Fußbefestigung HP (Bestellcode F)

Werkstoff:
Stahl, verzinkt
Kupfer- und PTFE-frei



HP-25



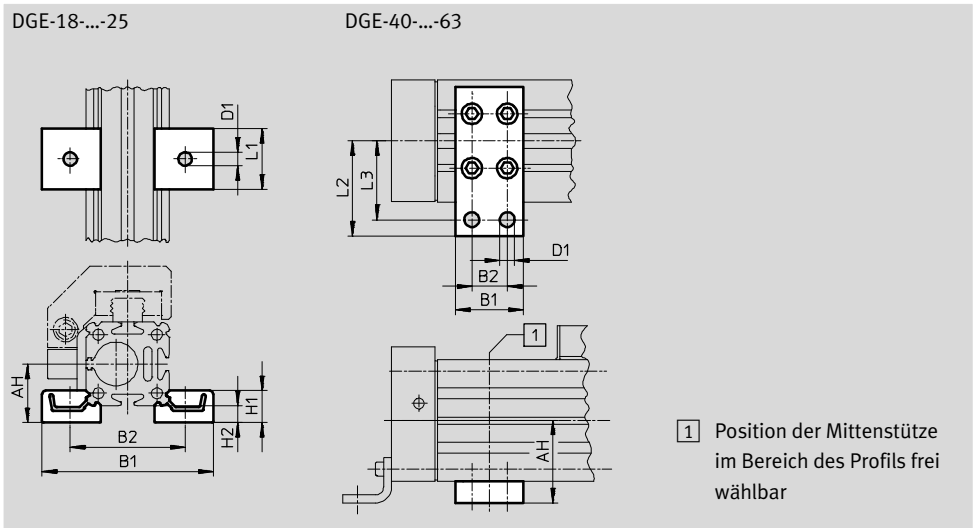
Abmessungen und Bestellangaben										
für Baugröße	AB ∅	AC	AH	AO	AT	AU	TR	Gewicht [g]	Teile-Nr.	Typ
18	5,5	2	24	4,8	3	13,3	24	70	158472	HP-18
25	5,5	2	29,5	6	3	13	32,5	61	150731	HP-25
40	6,6	2	46	8,5	5	17,5	45	188	150733	HP-40
63	11	3	69	13,5	6	28	75	305	150735	HP-63

Mittenstütze MUP (Bestellcode M)

Werkstoff:
Stahl, verzinkt
Kupfer- und PTFE-frei



MUP-40



1 Position der Mittenstütze
im Bereich des Profils frei
wählbar

Abmessungen und Bestellangaben												
für Baugröße	AH	B1	B2	D1 ∅	H1	H2	L1	L2	L3	Gewicht [g]	Teile-Nr.	Typ
18	24	70,5	47	5,5	13	7	25	-	-	33	150736	MUP-18/25
25	29,5	81	58	5,5	13	7	25	-	-	33	150736	MUP-18/25
40	46	35	22	6,6	-	-	-	47	40	126	150738	MUP-40
63	69	50	26	11	-	-	-	77	65	340	150800	MUP-63

Spindelachsen DGE

Zubehör



Fußbefestigung HHP

für Schwerlastführung

(Bestellcode F)

Werkstoff:

Stahl, verzinkt



Mittenstütze MUP

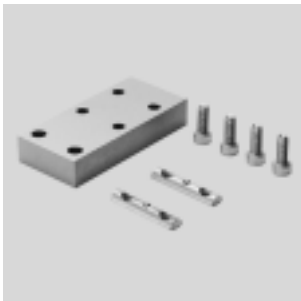
für Schwerlastführung

(Bestellcode M)

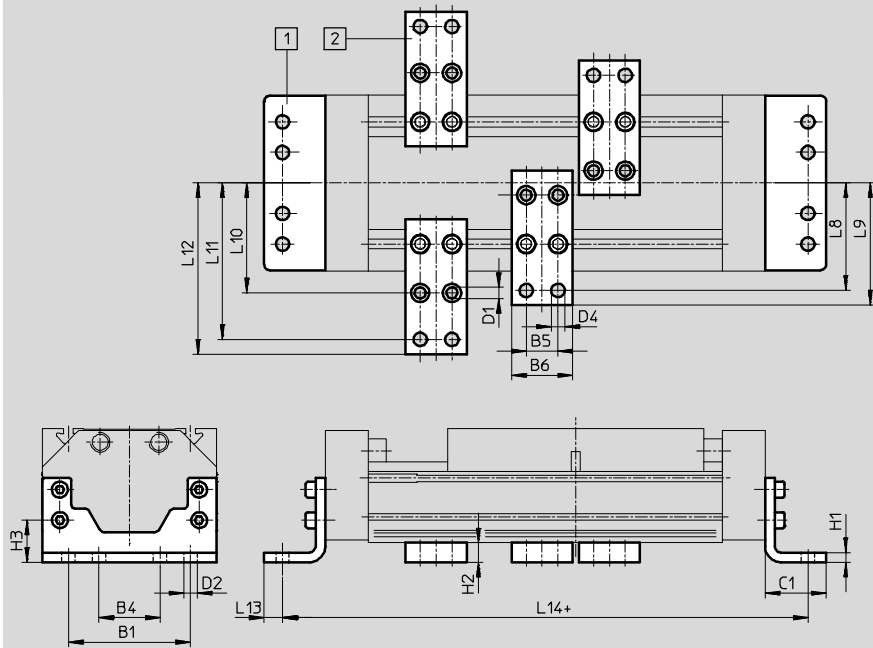
Werkstoff:

Stahl verzinkt

Kupfer- und PTFE-frei



DGE...-HD18/-HD25/-HD40



1 Fußbefestigung HHP

2 Mittenstütze MUP

+ = zuzüglich Hublänge

Abmessungen und Bestellangaben

für Schwerlastführung	B1	B4	B5	B6	C1	D1	D2	D4	H1	H2	H3
HD18	80	40	22	35	34	5,5	6,6	6,6	8	14	26,8
HD25	100	50	26	50	50	9	11	11	8	16	34,5
HD40	140	70	26	50	50	9	11	11	10	16	37

für Schwerlastführung	L8	L9	L10	L11	L12	L13	L14	Gewicht [g]	Teile-Nr.	Typ
HD18	68	75	64	92	99	9	290	357	161993	HHP-18
								126	150738	MUP-40
HD25	88	100	90	128	140	15	380	794	161994	HHP-25
								347	150739	MUP-50
HD40	108	120	110	148	160	15	424	1318	161995	HHP-40
								347	150739	MUP-50

Spindelachsen DGE

Zubehör

FESTO

Stoßdämpfer YSR-...-C

(Bestellcode: C)

Werkstoff:


Gehäuse: Stahl verzinkt, Kolben-

stange: hochlegierter Stahl,

Dichtungen: NBR

Kupfer- und PTFE-frei



 Hinweis

Stoßdämpfer YSRW mit progressiver Kennlinie

→ Internet: ysrw

Bestellangaben		Teile-Nr.	Typ
für Baugröße	Gewicht [g]		
18	30	34571	YSR-8-8-C
25	70	34572	YSR-12-12-C
40	140	34573	YSR-16-20-C
63	240	34574	YSR-20-25-C

Stoßdämpfer-Halter KYP

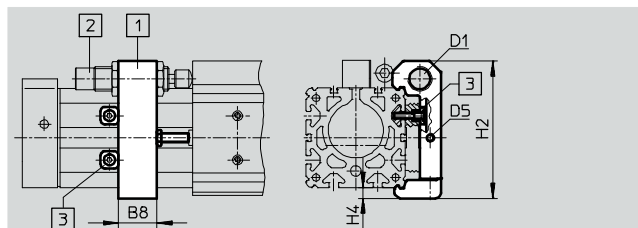
(Bestellcode: C)

Werkstoff:

Halterung: Aluminium

Hülse: Stahl, nichtrostend

Kupfer- und PTFE-frei



1 Stoßdämpfer-Halter KYP
(bei Anlage des Halters an den Lagerdeckel, der Deckel dient als Verschiebesicherung, ist die komplette Hublänge nutzbar)

2 Stoßdämpfer YSR-...-C
3 Verschiebesicherung (im Lieferumfang enthalten) wahlweise hinter oder unter dem Stoßdämpfer-Halter KYP

Abmessungen und Bestellangaben								
für Baugröße	B8	D1	D5	H2	H4	Gewicht [g]	Teile-Nr.	Typ
18	14	M12x1	M4	50,5	4,5	66	158907	KYP-18
25	19	M16x1	M5	69,5	6	95	158908	KYP-25
40	32	M22x1,5	M5	102	8	209	158910	KYP-40
63	44	M26x1,5	M10	152,5	11,5	609	158912	KYP-63

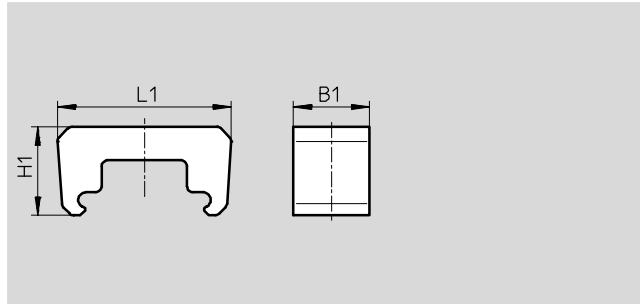
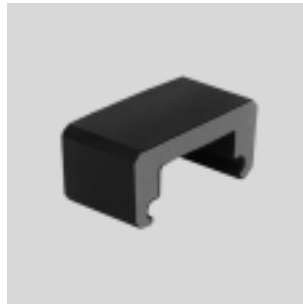
Spindelachsen DGE

Zubehör


FESTO

Notpuffer NPE (Bestellcode: A)

Werkstoff:
Polyurethan
Kupfer- und PTFE-frei



Abmessungen und Bestellangaben						
für Baugröße	B1	L1	H1	Gewicht [g]	Teile-Nr.	Typ
18	15	43,1	28,5	6	193901	NPE-18
25	25	57	29	12	193902	NPE-25
40	40	80,5	36	41	193904	NPE-40
63	60	128,6	55	152	193906	NPE-63

-  Hinweis
Notpuffer nur in Verbindung mit Stoßdämpfer-Halter KYP einsetzbar. →59
(Gewindestift und Mutter werden nicht benötigt.)

Stoßdämpfer DG-GA für geschützte Ausführung GA (Bestellcode: E)

Werkstoff:
Gehäuse: Stahl verzinkt, Kolbenstange: hochlegierter Stahl
Dichtungen: NBR, Polyurethan
Kupfer- und PTFE-frei



Bestellangaben		
für Baugröße	Gewicht [g]	Teile-Nr. Typ
25	70	192875 DG-GA-25-YSR
40	140	192877 DG-GA-40-YSR

Spindelachsen DGE

Zubehör

Stoßdämpferbausatz YHD

für Schwerlastführung

(Bestellcode: D)

Werkstoff:

Gehäuse: Stahl, verzinkt

Dichtungen: TPE-U(PU), NBR

Kupfer- und PTFE-frei



Bestellangaben			
für Schwerlastführung	Gewicht [g]	Teile-Nr.	Typ
HD18	203	174544	YHD-18
HD25	293	174545	YHD-25
HD40	515	174546	YHD-40

Spindelachsen DGE

Zubehör

Sensorhalter HWS

für induktive Näherungsschalter

(Bestellcode: T)

Werkstoff:

Stahl, verzinkt

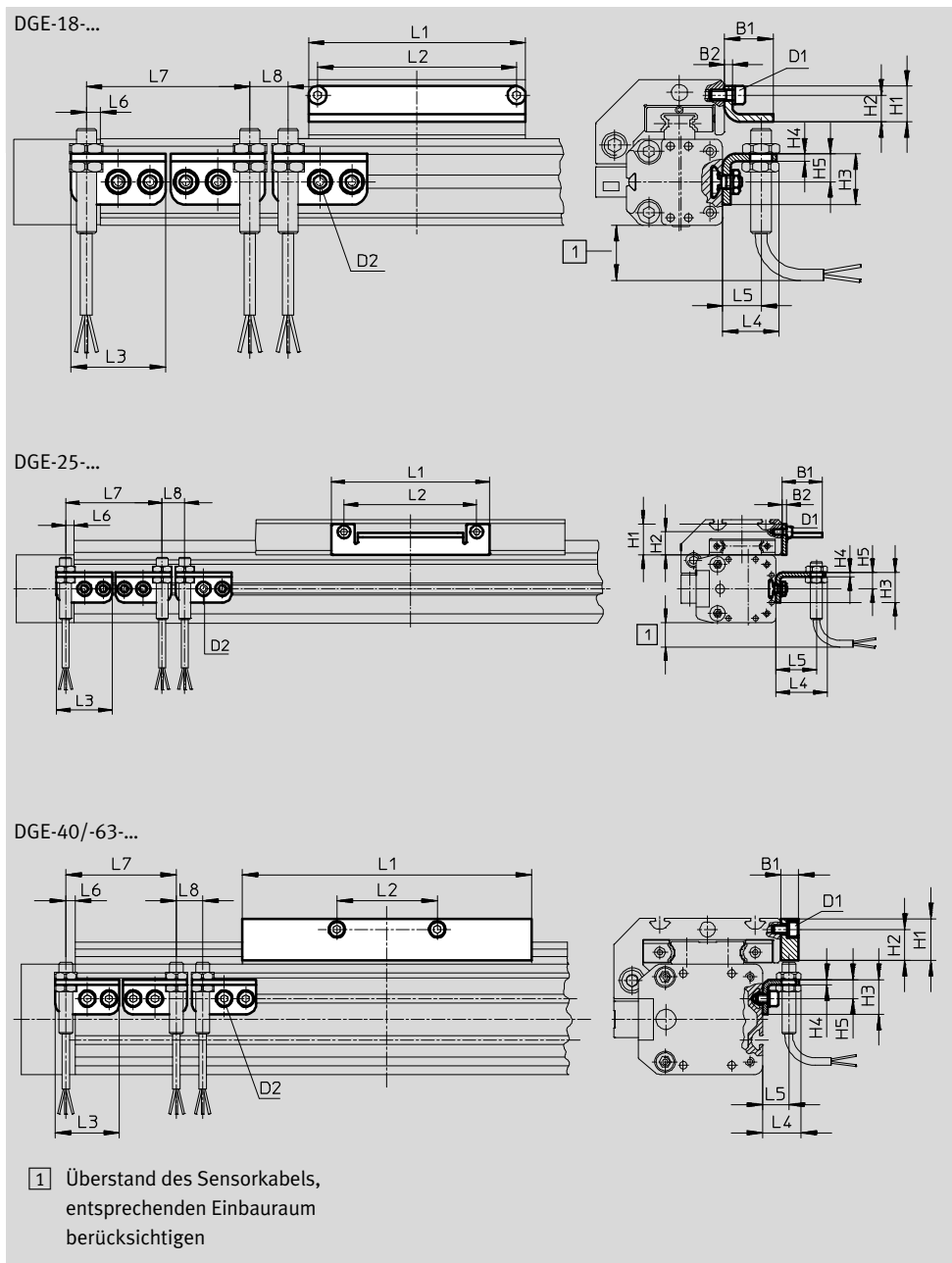



Schaltfahne SF

(Bestellcode: L)

Werkstoff:

Stahl, verzinkt



-  - Hinweis

In Verbindung mit der Variante DGE-...-GA (geschützte Ausführung) nicht einsetzbar.

Spindelachsen DGE

Zubehör

FESTO


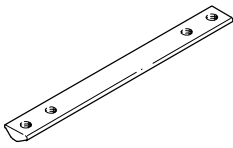


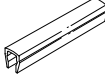
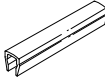
Abmessungen und Bestellangaben														
für Baugröße	D1	D2	B1	B2	H1	H2	H3	H4	H5	L1	L2	L3	L4	L5
18	M4	M5	19	3	14	10,5	20	3	11	85	78	37	22,5	15
25	M5	M5	27	3	20,5	15,3	20	3	11	105	88	37	34,5	27
40	M5	M5	10	–	24	18	20	3	11	167	58	37	22,5	15
63	M8	M5	10	–	35	25	20	3	11	230	72	37	22,5	15

für Baugröße	L6 max.	L7 min.	L8 min.	Gewicht [g]	Teile-Nr.	Typ
18	5,5	64	15	30	188968	HWS-18/25-M8
				60	188964	SF-18
25	5,5	64	15	30	540780	HWS-25-MAB-M8
				80	540430	SF-25-MAB
40	5,5	64	15	40	188969	HWS-40-M8
				310	188966	SF-40
63	5,5	64	15	40	188970	HWS-63-M8
				630	188967	SF-63

Spindelachsen DGE

Zubehör

FESTO

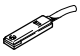
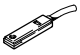
Bestellangaben			Datenblätter → Internet: befestigungselement			
	für Baugröße	Bemerkung	Bestellcode	Teile-Nr.	Typ	PE ¹⁾
Nutenstein NST						
	18, 25	für Befestigungsnut	Y	526091	NST-HMV-M4	10
	40			150914	NST-5-M5	1
	63			150915	NST-8-M6	1
	HD18, HD25	für Schwerlastführung: Befestigungsnut	Y	150914	NST-5-M5	1
	HD40			150915	NST-8-M6	1
	HD18	für Schwerlastführung: HD unten	U	150914	NST-5-M5	1
	HD25, HD40			150915	NST-8-M6	1
Nutenstein NSTL						
	25	für Schlitten	X	158410	NSTL-25	1
	40			158412	NSTL-40	1
	63			158414	NSTL-63	1
	HD18	für Schwerlastführung: Schlitten	X	161020	NSTH-18	1
	HD25			161021	NSTH-25	1
	HD40			161022	NSTH-40	1
Zentrierstift/-hülse ZBS/ZBH						
	18	für Schlitten	Z	150928	ZBS-5	10
	25 ... 63			150927	ZBH-9	10
Zentralbefestigung SLZZ						
	HD18	für Schwerlastführung: Schlitten	Q	150901	SLZZ-25/16	1
	HD25					
	HD40					
Nutabdeckung ABP						
	40	für Befestigungsnut je 0,5 m	B	151681	ABP-5	2
	63			151682	ABP-8	
	HD18, HD25	für Befestigungsnut seitlich und unten, je 0,5 m		151681	ABP-5	
	HD40			151682	ABP-8	
Nutabdeckung ABP-S						
	18 ... 63	für Sensorhut je 0,5 m	S	151680	ABP-5-S	2

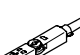
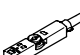
1) Packungseinheit in Stück



Spindelachsen DGE



Zubehör

FESTO

Bestellangaben – Näherungsschalter für T-Nut, magnetisch Reed						Datenblätter → Internet: sme	
	Befestigungsart	Schalt- ausgang	Elektrischer Anschluss	Kabellänge [m]	Teile-Nr.	Typ	
Schließer							
	längs in Nut einschiebbar, bündig mit Zylinderprofil	kontakt-behaftet	Kabel, 3-adrig	2,5	150855	SME-8-K-LED-24	
			Stecker M8x1, 3-polig	0,3	150857	SME-8-S-LED-24	
Öffner							
	längs in Nut einschiebbar, bündig mit Zylinderprofil	kontakt-behaftet	Kabel, 3-adrig	7,5	160251	SME-8-O-K-LED-24	

Bestellangaben – Näherungsschalter für T-Nut, magneto-resistiv						Datenblätter → Internet: smt	
	Befestigungsart	Schalt- ausgang	Elektrischer Anschluss	Kabellänge [m]	Teile-Nr.	Typ	
Schließer							
	von oben in Nut einsetzbar, bündig mit Zylinderprofil, kurze Bauform	PNP	Kabel, 3-adrig	2,5	574335	SMT-8M-A-PS-24V-E-2,5-OE	
			Stecker M8x1, 3-polig	0,3	574334	SMT-8M-A-PS-24V-E-0,3-M8D	
Öffner							
	von oben in Nut einsetzbar, bündig mit Zylinderprofil, kurze Bauform	PNP	Kabel, 3-adrig	7,5	574340	SMT-8M-A-PO-24V-E-7,5-OE	

Bestellangaben – Induktive Näherungsschalter M8						Datenblätter → Internet: sien	
	Elektrischer Anschluss		Schalt- ausgang	LED	Kabellänge [m]	Teile-Nr.	Typ
	Kabel	Stecker M8					
Schließer							
	3-adrig	–	PNP	■	2,5	150386	SIEN-M8B-PS-K-L
	–	3-polig	PNP	■	–	150387	SIEN-M8B-PS-S-L
Öffner							
	3-adrig	–	PNP	■	2,5	150390	SIEN-M8B-PO-K-L
	–	3-polig	PNP	■	–	150391	SIEN-M8B-PO-S-L

Bestellangaben – Verbindungsleitungen					Datenblätter → Internet: nebu	
	Elektrischer Anschluss links	Elektrischer Anschluss rechts	Kabellänge [m]	Teile-Nr.	Typ	
	Dose gerade, M8x1, 3-polig	Kabel, offenes Ende, 3-adrig	2,5	541333	NEBU-M8G3-K-2.5-LE3	
			5	541334	NEBU-M8G3-K-5-LE3	
	Dose gewinkelt, M8x1, 3-polig	Kabel, offenes Ende, 3-adrig	2,5	541338	NEBU-M8W3-K-2.5-LE3	
			5	541341	NEBU-M8W3-K-5-LE3	


Spindelachsen DGE

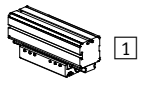
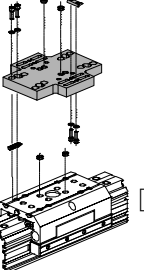
Zubehör

FESTO

Adapterbausatz HMKV

Werkstoff:
Alu-Knetlegierung
Kupfer- und PTFE-frei
RoHS konform

 Hinweis
Der Bausatz beinhaltet die individuelle Befestigungsschnittstelle sowie das notwendige Befestigungsmaterial.

Zulässige Antrieb/Antrieb-Kombinationen mit Adapterbausatz				Download CAD-Daten → www.festo.com	
Kombination	[1] Antrieb	[2] Antrieb	Adapterbausatz		
	Baugröße	Baugröße	KBK ¹⁾	Teile-Nr.	Typ
DGP()L, DGE, DGEA/DGE	DG...	DGE	HMKV		
 	Direktbefestigung Schlitten/Schlitten-Montage				
	18, 25	25	2	196779	HMKV-DL25-DL18/25
	25	32		196781	HMKV-DL32/40-DLA18-32
	18 ²⁾ , 25, 32 ³⁾	40		196781	HMKV-DL32/40-DLA18-32
	25 ²⁾ , 40	63		196783	HMKV-DL63-DLA25/40
	Direktbefestigung Schlitten/Profil-Montage				
	18	18	2	196780	HMKV-DL18/25-DL18/25
	25	25		196780	HMKV-DL18/25-DL18/25
	25	32, 40		196782	HMKV-DL32/40-DL25
	32 ³⁾ , 40	40		196781	HMKV-DL32/40-DLA18-32

- 1) Korrosionsbeständigkeitsklasse KBK 2 nach Festo Norm FN 940070
Mäßige Korrosionsbeanspruchung. Innenraumanwendung bei der Kondensation auftreten darf. Außenliegende sichtbare Teile mit vorrangig dekorativer Anforderung an die Oberfläche, die in direktem Kontakt zur umgebenden industriellen Atmosphäre stehen.
- 2) Nur für DGEA-...
- 3) Nur für DGPL/DGPIL-...