

Linearantriebe DFPI



Linearantriebe DFPI

Merkmale

FESTO

Allgemeines

- Linearantrieb zum Antrieb von linear betätigten Prozessventilen in prozesstechnischen Anlagen z. B. Schieberarmaturen und Absperrwehre
- Linearantrieb mit integriertem Wegmesssystem (Potentiometer)
- Produktausführungen mit integriertem Stellungsregler und Ventilblock verfügbar (DFPI-...-C1V-...). Bei dieser Produktausführung übernimmt der integrierte Stellungsregler die Lageregelung der Kolbenstange innerhalb des verfügbaren Hubbereiches. Dieser Antrieb besitzt eine werkseitig festgelegte Sicherheitsstellung, die bei Ausfall der Betriebsspannung oder des Analog Sollwertes eingenommen wird. Die Positionsvorgabe erfolgt über ein analoges Sollwertsignal (4 ... 20 mA), z. B. via übergeordneter SPS/IPC oder manuell vor Ort über einen externen Sollwertgeber. Die Positionsrückmeldung erfolgt über ein analoges Rückmeldesignal von 4 ... 20 mA. Das Rückmeldesignal gewährt dem Anwender eine höhere Zuverlässigkeit und einfachere Diagnose. Mit den integrierten Drosselschrauben lässt sich die Verfahrensgeschwindigkeit beeinflussen
- Bei der Anschlussausführung -P sind die elektrischen und pneumatischen Anschlüsse durch eine robuste Flanschdose sehr gut gegen mechanische Einflüsse von außen geschützt
- Bei der Variante ND2P-E-P liefert das Wegmesssystem ein dem Weg proportionales analoges Signal in Form einer Spannung (Spannungsteiler), dass dann z. B.: in einem externen Stellungsregler weiterverarbeitet werden kann

Robust

- Robustes und kompaktes Gehäuse mit hoher IP-Schutzart
- Ideal für den Außeneinsatz durch hohe Korrosionsbeständigkeit
- Produktausführungen mit integriertem Stellungsregler besitzen ein Druckausgleichselement, das bei Temperaturschwankungen die Bildung von Kondenswasser im Gehäuseinneren verhindert und dadurch die interne Elektronik vor Schäden schützt

Einfach

- Einfache Integration in eine vorhandene Steuerungsarchitektur
- Bei Produktausführungen mit integriertem Stellungsregler ist die Inbetriebnahme dank Selbstinitialisierung ebenso schnell und einfach, wie bei Produktausführungen die keinen integrierten Regler besitzen

Individuell

- Produktvarianten mit und ohne Stellungsregler und Ventilblock verfügbar
- Bei Bedarf können Näherungsschalter in die vorhandenen Nuten installiert werden, um Positionen zusätzlich binär abzufragen

Vielfältig

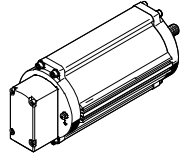
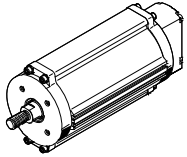
- Geeignet für den Einsatz in der:
- Wassertechnik
 - Abwassertechnik
 - Brauchwassertechnik
 - Prozesswassertechnik
 - Silo- und Schüttguttechnik

Linearantriebe DFPI

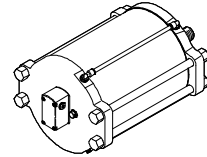
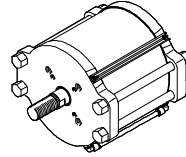
Merkmale

Variante ND2P-E-P-G2

Kolben-Ø 100 ... 160



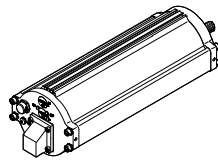
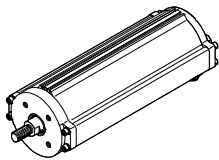
Kolben-Ø 200 ... 320



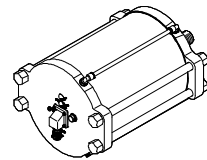
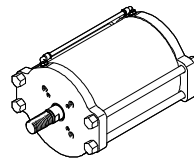
DFPI mit integriertem Wegmesssystem, mit geschützten pneumatischen und elektrischen Anschlüssen

Variante ND2P-C1V-A

Kolben-Ø 100 ... 160



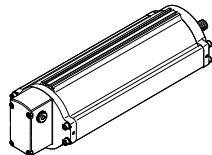
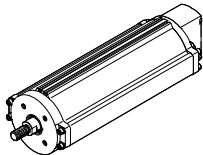
Kolben-Ø 200 ... 320



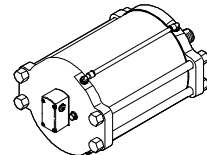
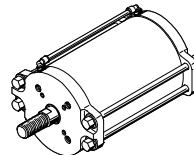
DFPI mit integriertem Wegmesssystem, Stellungsregler und Ventilblock

Variante ND2P-C1V-P-A

Kolben-Ø 100 ... 160



Kolben-Ø 200 ... 320

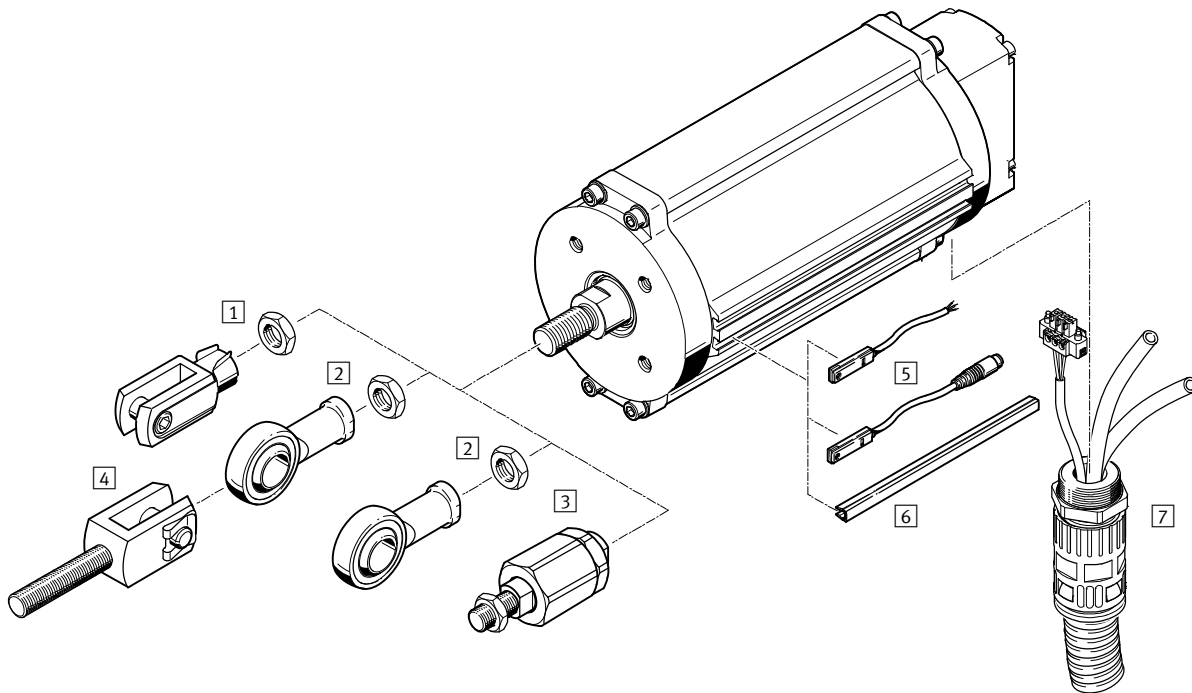


DFPI mit integriertem Wegmesssystem, Stellungsregler und Ventilblock, mit geschützten pneumatischen und elektrischen Anschlüssen

Linearantriebe DFPI-ND2P-E-P-G2

Peripherieübersicht DFPI mit integriertem Wegmess-System

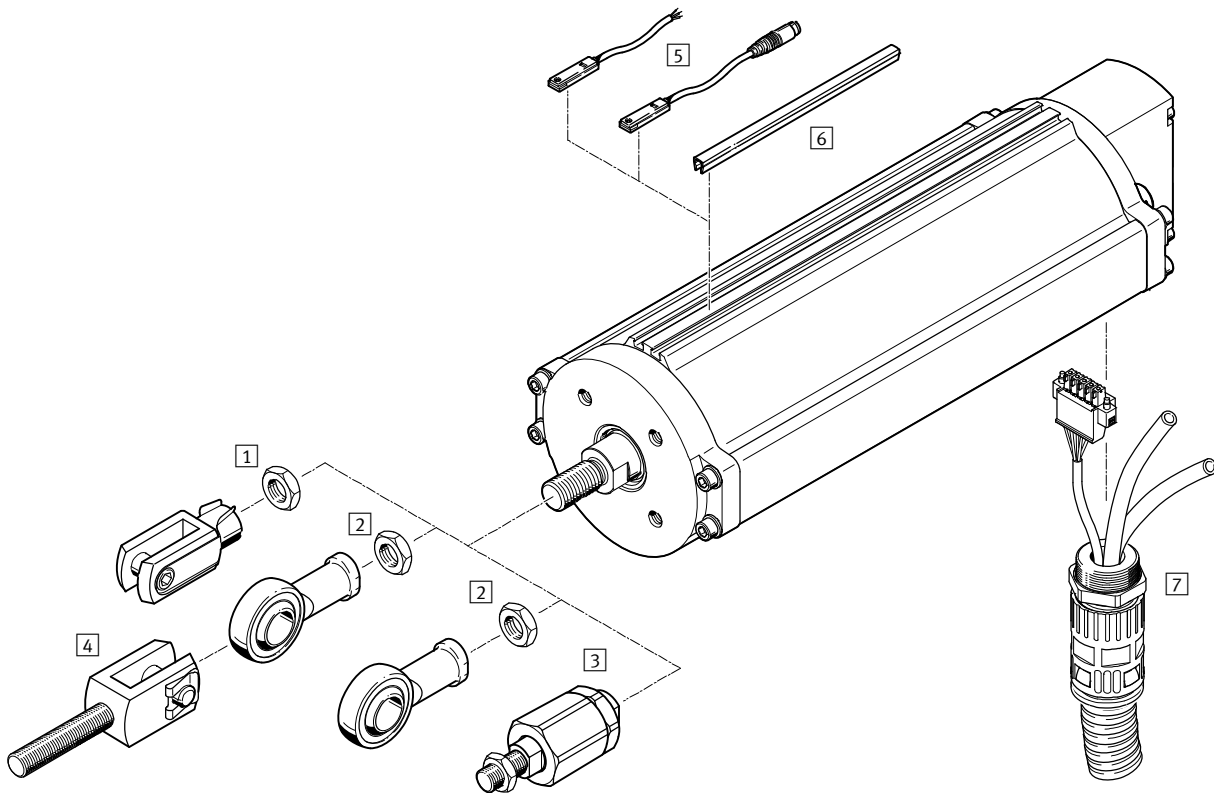
FESTO



Befestigungselemente und Zubehör		→ Seite/Internet	
	Kurzbeschreibung		
1	Gabelkopf SG	ermöglicht eine einfache Verbindung zwischen Kolbenstange und Schieberplatte	22
	Gabelkopf, Edelstahl CRSG		22
2	Gelenkkopf SGS	mit sphärischer Lagerung	22
	Gelenkkopf, Edelstahl CRSGS		22
3	Gabelkopf SGA	mit Außengewinde	22
4	Flexo-Kupplung FK/CRFK	für den Ausgleich von Radial- und Winkelabweichungen	22
5	Näherungsschalter SMT-8F-I	magnetinduktiv, Namur, EU-konform nach Richtlinie 94/9/EG (ATEX)	22
	Näherungsschalter SMT-8	magneto-resistiv, integrierbar im Zylinder-Profilrohr	22
	Näherungsschalter SME-8	magnetisch Reed, integrierbar im Zylinder-Profilrohr	23
6	Nutabdeckung ABP-5-S	zum Schutz der Sensorkabel und -nuten vor Verschmutzung	23
7	Anschlussleitung NHSB	3 – adrig, für DFPI- ... -ND2P-E-P	19

Linearantriebe DFPI-ND2P-C1V-...-A

Peripherieübersicht DFPI mit integriertem Wegmess-System, Stellungsregler und Ventilblock



Befestigungselemente und Zubehör			
	Kurzbeschreibung	→ Seite/Internet	
1	Gabelkopf SG	ermöglicht eine einfache Verbindung zwischen Kolbenstange und Schieberplatte	22
	Gabelkopf, Edelstahl CRSG		
2	Gelenkkopf SGS	mit sphärischer Lagerung	22
	Gelenkkopf, Edelstahl CRSGS		
3	Gabelkopf SGA	mit Außengewinde	22
4	Flexo-Kupplung FK	für den Ausgleich von Radial- und Winkelabweichungen	22
5	Näherungsschalter SMT-8F-I	magnetinduktiv, Namur, EU-konform nach Richtlinie 94/9/EG (ATEX)	22
	Näherungsschalter SMT-8	magneto-resistiv, integrierbar im Zylinder-Profilrohr	22
	Näherungsschalter SME-8	magnetisch Reed, integrierbar im Zylinder-Profilrohr	23
6	Nutabdeckung ABP-5-S	zum Schutz der Sensorkabel und -nuten vor Verschmutzung	23
7	Anschlussleitung NHSB	5 – adrig, für DFPI- ... -C1V	19

Linearantriebe DFPI

Typenschlüssel

DFPI - 100 - 100 - - N D2 P - C1 - V - P - - A -

Typ

DFPI	geregelter Antrieb für die Prozess-automation
------	---

Kolben-Ø

100	100 mm
125	125 mm
160	160 mm
200	200 mm
250	250 mm
320	320 mm

Hub

	x-Länge [40 ... 990 mm]
--	-------------------------

Funktion

-	doppeltwirkend
---	----------------

Dämpfung

N	keine Dämpfung
---	----------------

Wegmesssystem

D2	analog
----	--------

Messverfahren

P	Potentiometer
---	---------------

Regelung

-	keine Angabe
C1	Regler 1

Anbaulage Regelung

-	integriert
E	extern

Wegeventil

-	keine Angabe
V	integriert

Anschlussausführung

-	keine Angabe
P	geschützt

Sicherheitsstellung

-	Kolbenstange ausfahrend
---	-------------------------

Rückmeldung

A	analoge Rückmeldung
---	---------------------

Generation

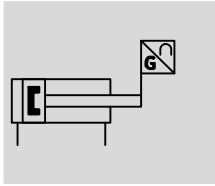
G2	2. Generation
----	---------------

Linearantriebe DFPI-ND2P-E-P-G2

FESTO

Datenblatt

Funktion



- | - Hub
40 ... 990 mm
- ≡ - Kraft
4 417 ... 48 255 N



- ∅ - Kolben-∅
100 ... 320 mm

Allgemeine Technische Daten						
Kolben-∅	100	125	160	200	250	320
Basierend auf Norm (Anschluss zur Armatur)	DIN 3358					
Befestigungsart	auf Flansch nach DIN 3358					
Flanschbohrbild	F07	F10		F10, F14		
Konstruktiver Aufbau	Kolbenstange, Zylinderrohr					
Dämpfung	ohne					
Einbaulage	beliebig					
Funktionsweise	doppeltwirkend					
Hub [mm]	40 ... 990					
Hubreserve [mm]	3				4	
Pneumatischer Anschluss	für Schlauch Außen-∅ 8mm					
Elektrischer Anschluss	3-polig, Stecker gerade, Schraubklemme					
Max. Leitungslänge [m]	30					
Messprinzip	Wegmesssystem Potentiometer					
Positionserkennung	für Näherungsschalter, mit Wegmesssystem integriert					
Wiederholgenauigkeit [mm]	±0,12					
Unabhängige Linearität	0,04 % FS					
Hysterese [mm]	0,33					
Dauerschockfestigkeit nach DIN/IEC 68 Teil 2-82	geprüft nach Schärfegrad 2					
Schwingfestigkeit nach DIN/IEC 68 Teil 2-6	geprüft nach Schärfegrad 2					

Linearantriebe DFPI-ND2P-E-P-G2

Datenblatt

Betriebs- und Umweltbedingungen		
Betriebsdruck	[bar]	3 ... 8
Nennbetriebsdruck	[bar]	6
Betriebsmedium		Druckluft nach ISO 8573-1:2010 [7:4:4]
Hinweis zum Betriebs-/ Steuermedium		geölter Betrieb möglich (im weiteren Betrieb erforderlich)
Betriebsspannungsbereich	[V DC]	0 ... 15
Max. Betriebsspannung	[V DC]	15
Einsatz im Außenbereich		C1 - wettergeschützte Einsatzorte, nach IEC 60654
Umgebungstemperatur	[°C]	-20 ... +60
Korrosionsbeständigkeit KBK ¹⁾		3
Relative Luftfeuchtigkeit	[%]	5 ... 100 kondensierend
Schutzart		IP65, IP67, IP68, IP69K, NEMA 4 in montiertem Zustand
Zulassung		C-Tick
CE-Zeichen (siehe Konformitätserklärung) → www.festo.com		nach EU-Ex-Schutz-Richtlinie (ATEX)
ATEX-Kategorie Gas		II 2G
Ex-Zündschutzart Gas		c T4X
ATEX-Kategorie Staub		II 2D
Ex-Zündschutzart Staub		c 120°CX
Ex-Umgebungstemperatur	[°C]	-20°C ≤ Ta ≤ +60°C

1) Korrosionsbeständigkeitsklasse KBK 3 nach Festo Norm FN 940070
Starke Korrosionsbeanspruchung. Freibewitterung unter gemäßigten korrosiven Bedingungen. Außenliegende sichtbare Teile im direkten Kontakt zur umgebenden industrieeüblichen Atmosphäre mit vorrangig funktioneller Anforderung an die Oberfläche.

Linearantriebe DFPI-ND2P-E-P-G2

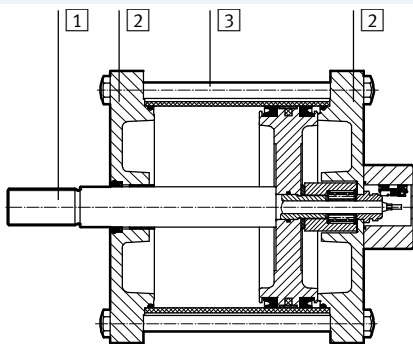
Datenblatt

Kräfte [N] und Luftverbrauch [l]						
Kolben-Ø	100	125	160	200	250	320
Theoretische Kraft bei 6 bar, Vorlauf	4 712	7 363	12 064	18 850	29 452	48 255
Theoretische Kraft bei 6 bar, Rücklauf	4 417	6 881	11 581	18 080	28 698	47 501
Luftverbrauch vorlaufend, pro 10 mm Hub	0,5498	0,859	1,4074	2,119	3,4361	5,6297
Luftverbrauch rücklaufend, pro 10 mm Hub	0,5153	0,8027	1,3511	2,111	3,3482	5,5418

Gewichte						
Kolben-Ø	100	125	160	200	250	320
Grundgewicht bei 0 mm Hub	[g] 3 476	5 530	6 529	13 946	22 569	35 359
Zuschlag bewegte Masse pro 10 mm Hub	[g] 27	52	52	87	87	87
Bewegte Masse bei 0 mm Hub	[g] 1 228	1 944	2 250	4 722	7 059	11 417
Gewichtszuschlag pro 10 mm Hub	[g] 80	145	159	187	325	399
Gewichtszuschlag Wegmesssystem pro 10 mm Hub	[g] 2					

Werkstoffe

Funktionsschnitt



Linearantriebe		
1	Kolbenstange	hochlegierter Stahl, rostfrei
2	Deckel oben (Abschlussdeckel)	Kolben-Ø 100 ... 320 Alu-Knetlegierung eloxiert, oder Alu-Knetlegierung eloxiert und lackiert, oder Alu-Guss lackiert
2	Deckel unten (Lagerdeckel)	Kolben-Ø 100 ... 320 Alu-Knetlegierung eloxiert, oder Alu-Knetlegierung eloxiert und lackiert, oder Alu-Guss lackiert
3	Zylinderrohr	Kolben-Ø 100 ... 200 Alu-Knetlegierung, eloxiert Kolben-Ø 250 ... 320 hochlegierter Stahl, rostfrei
-	Schrauben	Kolben-Ø 100, 200, 250, 320 hochlegierter Stahl, rostfrei Kolben-Ø 125, 160 hochlegierter Stahl, rostfrei, Stahl
-	Dichtungen	Kolben-Ø 100 PU, NBR Kolben-Ø 125 ... 320 NBR
-	Werkstoffhinweis	LABS-haltige Stoffe enthalten, RoHS konform

Linearantriebe DFPI-ND2P-E-P-G2

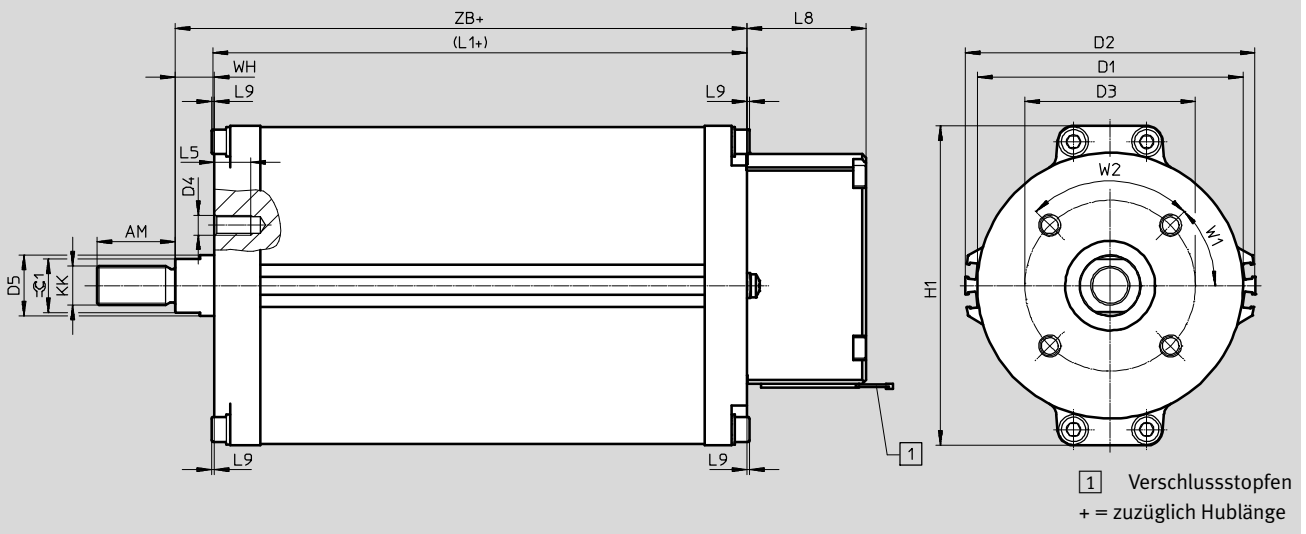
Datenblatt



Abmessungen

Download CAD-Daten → www.festo.com

Kolben-Ø 100 ... 160



Kolben-Ø [mm]	AM	D1 Ø	D2 Ø	D3 Ø	D4	D5 Ø	H1	KK	L1+
DFPI-100	32	109	119	70	M8	25	131	M16x1,5	118,5
DFPI-125	54	135	147	102	M10	32	163	M27x2	119
DFPI-160		170	182				199		126,5

Kolben-Ø [mm]	L5	L8	L9	W1	W2	WH	ZB+	⊖C1	Flansch- mass nach DIN 3358
DFPI-100	15	48,8	1	45°	90°	16	134,5	22	F07
DFPI-125	18	48,8	-	45°	90°	24	143	27	F10
DFPI-160							150,5		

Linearantriebe DFPI-ND2P-E-P-G2

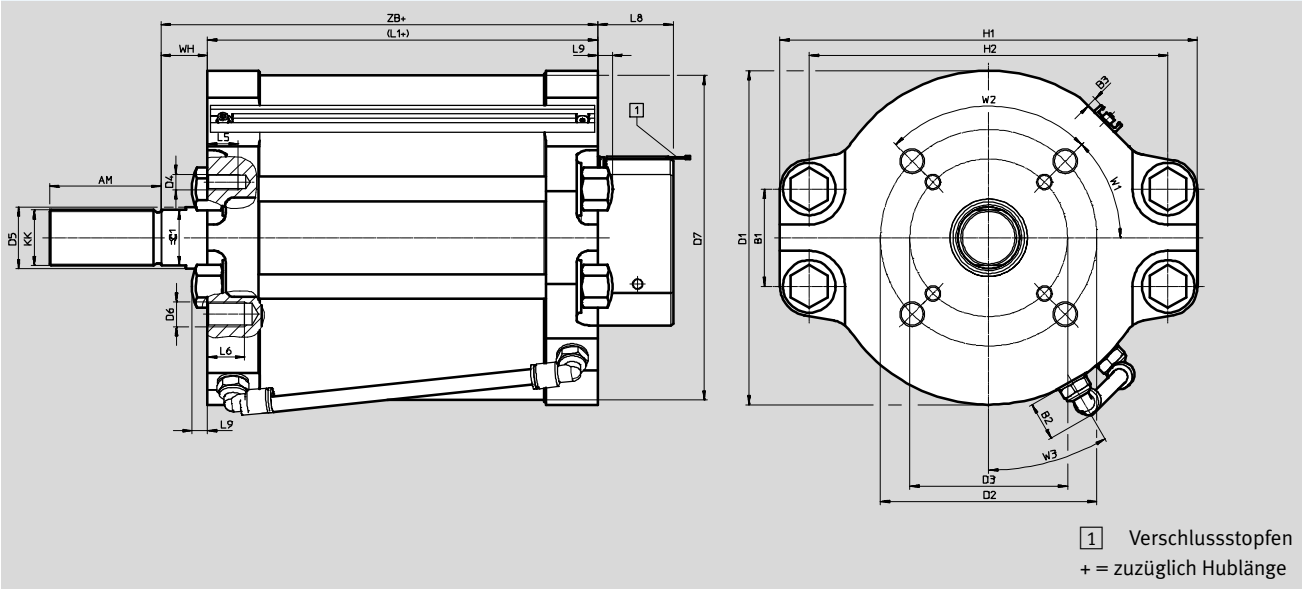
Datenblatt

FESTO

Abmessungen

Download CAD-Daten → www.festo.com

Kolben-Ø 200 ... 320

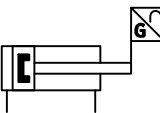



Kolben-Ø	AM	B1	B2	B3	D1	D2	D3	D4	D5	D6	D7	H1	H2
[mm]	-2				Ø	Ø	Ø		Ø		Ø min.		
DFPI-200	72	63	25,6	6,5	216	140	102	M10	40	M16	210	270	232
DFPI-250	72	82	25,6	6,5	260	140	102	M10	40	M16	254	308	268
DFPI-320		126			332						325	378	338

Kolben-Ø	KK	L1+	L5	L6 min.	L8	L9	WH	W1	W2	W3	ZB+	⊖C1	Flansch- mass nach DIN 3358
[mm]													
DFPI-200	M36x2	152,5	20	24	48,8	10	30	45	90	30	182,5	36	F1014
DFPI-250	M36x2	152,2	20	25	48,8	25	30	45	90	30	182,2	36	F1014
DFPI-320		160		24							190		

Linearantriebe DFPI-ND2P-E-P-G2

Datenblatt

Bestellangaben			
Typ	Kolben-Ø [mm]	Teile-Nr.	Typ
	100	1808236	DFPI-100- ... -ND2P-E-P-G2
	125	1808239	DFPI-125- ... -ND2P-E-P-G2
	160	1808242	DFPI-160- ... -ND2P-E-P-G2
	200	1808245	DFPI-200- ... -ND2P-E-P-G2
	250	1808253	DFPI-250- ... -ND2P-E-P-G2
	320	1808263	DFPI-320- ... -ND2P-E-P-G2

-  - Hinweis

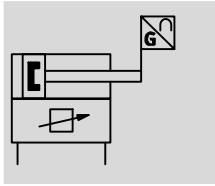
Hublänge des Antriebes

Die Hublänge des Antriebes sollte in der Regel mindestens dem Armaturen-Nenn Durchmesser entsprechen, damit die Armatur komplett geöffnet und geschlossen werden kann. Die Toleranzen des Systems können zu einem größeren Hubbereich führen als der angegebene Nennhubbereich des Linearantriebs. Der einstellbare Gabelkopf ermöglicht die Justage des Systems.

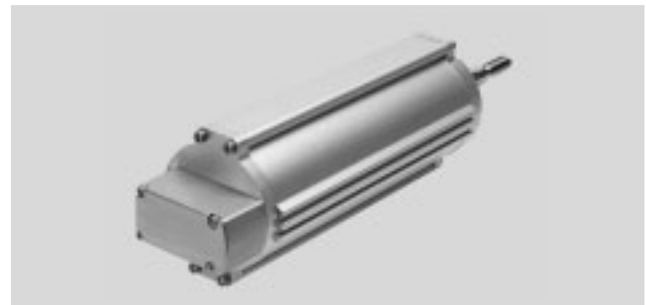
Linearantriebe DFPI-ND2P-C1V-...-A

Datenblatt

Funktion



- | - Hub
40 ... 990 mm
- ||| - Kraft
4 417 ... 48 255 N



- ∅ - Kolben-∅
100 ... 320 mm

Allgemeine Technische Daten						
Kolben-∅	100	125	160	200	250	320
Basierend auf Norm (Anschluss Armatur)	DIN 3358					
Befestigungsart	auf Flansch nach DIN 3358					
Flanschbohrbild	F07	F10	F10, F14			
Konstruktiver Aufbau	Kolbenstange, Zylinderrohr					
Dämpfung	keine Dämpfung					
Einbaulage	beliebig					
Funktionsweise	doppeltwirkend					
Hub [mm]	40 ... 990					
Hubreserve [mm]	3	3	3	4	4	4
Pneumatischer Anschluss						
DFPI-...-...-ND2P-C1V-A	G1/4					
DFPI-...-...-ND2P-C1V-P-A	für Schlauch Außen- ∅ 8 mm, 10mm					
Elektrischer Anschluss	5 polig mit Schraubklemme , Stecker gerade					
Max. Leitungslänge [m]	30					
Messprinzip	Wegmesssystem Potentiometer					
Positionserkennung	für Näherungsschalter, mit Wegmesssystem integriert					
Wiederholgenauigkeit	1,6 %FS					
Positioniergenauigkeit	≤ 500 mm Hub: 1,1 %FS, > 500 mm Hub: 2,2 %FS					
Hysterese	1,5 %FS					
Größe der Totzone	1,25 %FS					
Genauigkeit Analogausgang	2 %FS					
Max. Geschwindigkeit einfahrend [m/s]	0,071	0,048	0,031	0,016	-	0,005
Max. Geschwindigkeit ausfahrend [m/s]	0,074	0,049	0,031	0,018	-	0,007
Dauerschockfestigkeit nach DIN/IEC 68 Teil 2-82	geprüft nach Schärfegrad 2					
Schwingfestigkeit nach DIN/IEC 68 Teil 2-6	geprüft nach Schärfegrad 2					

Linearantriebe DFPI-ND2P-C1V-...-A

Datenblatt

Betriebs- und Umweltbedingungen	
Betriebsdruck [bar]	3 ... 8
Nennbetriebsdruck [bar]	6
Betriebsmedium	Druckluft nach ISO 8573-1:2010 [7:4:4]
Hinweis zum Betriebs-/ Steuermedium	Geölter Betrieb möglich (im weiteren Betrieb erforderlich)
Betriebsspannungsbereich [V DC]	22,8 ... 26,4
Nennbetriebsspannung [V DC]	24
Sollwerteingang [mA]	4 ... 20
Istwertausgang [mA]	4 ... 20
Max. Stromaufnahme [mA]	220
Verpolungsschutz	für Betriebsspannung
	für Sollwert
	für Initialisierungsanschluss
Einsatz im Außenbereich	C1 - wettergeschützte Einsatzorte, nach IEC 60654
Umgebungstemperatur [°C]	-5 ... 50
Mediumtemperatur [°C]	-5 ... 40
Korrosionsbeständigkeit KBK ¹⁾	3
Relative Luftfeuchtigkeit [%]	5 ... 100 kondensierend
Schutzart	IP65, IP67, IP68, IP69K, NEMA 4 im montierten Zustand
Zulassung	C-Tick
CE-Zeichen (siehe Konformitätserklärung) → www.festo.com	nach EU-EMV-Richtlinie nach EU-Ex-Schutz-Richtlinie (ATEX)
ATEX-Kategorie Gas	II3G
Ex-Zündschutzart Gas	Ex nA IIC T4 X Gc
ATEX-Kategorie Staub	II3D
Ex-Zündschutzart Staub	Ex tc III C T120°C X Dc IP65/67/68/69k
Ex-Umgebungstemperatur	-5°C ≤ Ta ≤ +50°C

1) Korrosionsbeständigkeitsklasse KBK 3 nach Festo Norm FN 940070
Starke Korrosionsbeanspruchung. Freibewitterung unter gemäßigten korrosiven Bedingungen. Außenliegende sichtbare Teile im direkten Kontakt zur umgebenden industriellen Atmosphäre mit vorrangig funktioneller Anforderung an die Oberfläche.

Kräfte [N] und Luftverbrauch [l]	100	125	160	200	250	320
Kolben-Ø						
Theoretische Kraft bei 6 bar, Vorlauf	4 712	7 363	12 064	18 850	29 452	48 255
Theoretische Kraft bei 6 bar, Rücklauf	4 417	6 881	11 581	18 080	28 698	47 501
Luftverbrauch rücklaufend pro 10 mm Hub	0,5153	0,8027	1,3511	2,111	3,3482	5,5418
Luftverbrauch vorlaufend pro 10 mm Hub	0,5498	0,859	1,4074	2,119	3,4361	5,6297

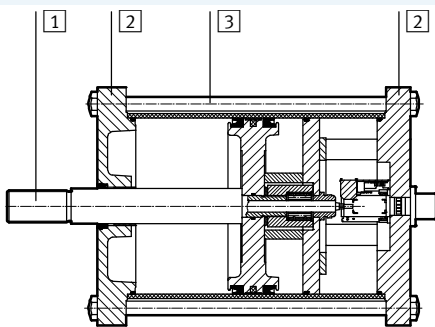
Linearantriebe DFPI-ND2P-C1V-...-A

Datenblatt

Gewichte						
Kolben-Ø	100	125	160	200	250	320
Grundgewicht bei 0 mm Hub						
DFPI-...-...-ND2P-C1V-A [g]	4 671	7 693	9 099	18 358	29 956	45 200
DFPI-...-...-ND2P-C1V-P-A [g]	5 237	8 259	9 665	18 924	30 522	45 766
Bewegte Masse bei 0 mm Hub [g]	1 228	1 944	2 250	4 722	7 059	11 417
Gewichtszuschlag pro 10 mm Hub [g]	80	145	159	187	325	399
Gewichtszuschlag bewegte Masse pro 10 mm Hub [g]	27	52		87		

Werkstoffe

Funktionsschnitt



Linearantriebe		
1	Kolbenstange	hochlegierter Stahl, rostfrei
2	Deckel oben (Abschlussdeckel)	Kolben-Ø 100 ... 320 Alu-Knetlegierung eloxiert, oder Alu-Knetlegierung eloxiert und lackiert, oder Alu-Guss lackiert
2	Deckel unten (Lagerdeckel)	Kolben-Ø 100 ... 320 Alu-Knetlegierung eloxiert, oder Alu-Knetlegierung eloxiert und lackiert, oder Alu-Guss lackiert
3	Zylinderrohr	Kolben-Ø 100 ... 200 Alu-Knetlegierung, eloxiert Kolben-Ø 250 ... 320 hochlegierter Stahl, rostfrei
-	Schrauben	Kolben-Ø 100, 200, 250, 320 hochlegierter Stahl, rostfrei Kolben-Ø 125, 160 hochlegierter Stahl, rostfrei, Stahl
-	Dichtungen	Kolben-Ø 100 PU, NBR Kolben-Ø 125 ... 320 NBR
-	Werkstoffhinweis	LABS-haltige Stoffe enthalten, RoHS konform

Linearantriebe DFPI-ND2P-C1V-...-A

Datenblatt

FESTO

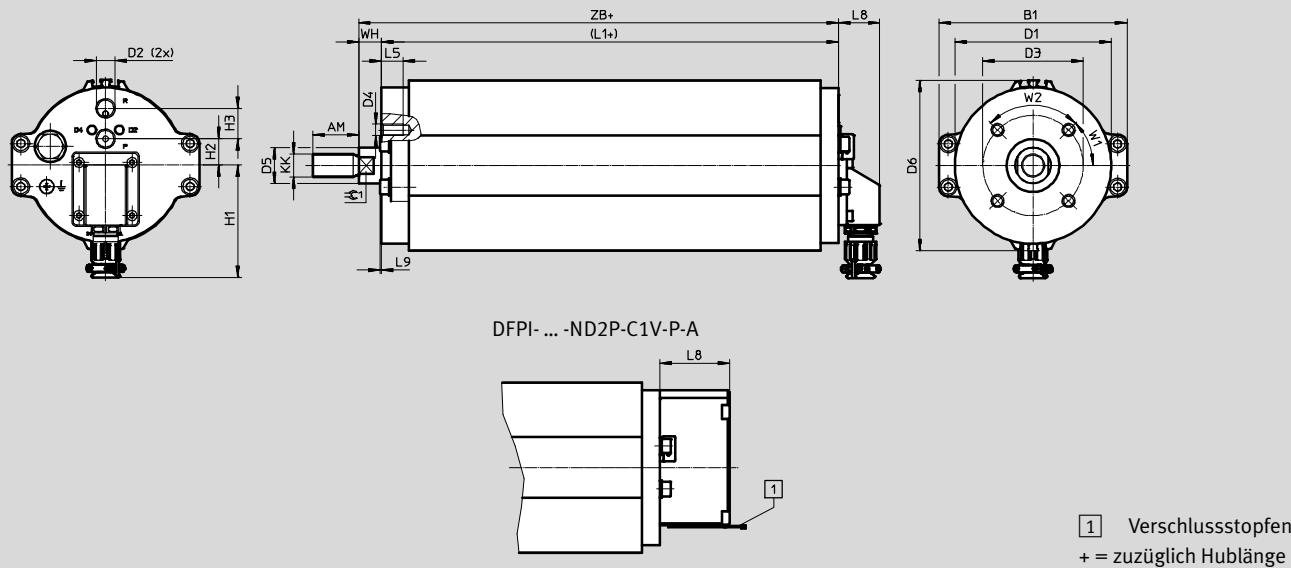
Abmessungen

Download CAD-Daten → www.festo.com

Kolben-Ø 100 ... 160

Ansicht ohne Klebeabdeckungen

DFPI- ... -ND2P-C1V-A



Kolben-Ø [mm]	AM -2	B1	D1 Ø	D2 Ø	D3 Ø	D4	D5 Ø	D6 Ø	H1 ±2	H2
DFPI-100- ... -C1V-A	32	131	109	G¼	70	M8	25	119	79	18,3
DFPI-125- ... -C1V-A	54	163	135	G¼	102	M10	32	147	79	18,3
DFPI-160- ... -C1V-A		199	170					182		

Kolben-Ø [mm]	H3	KK	L1+	L5	L8	L9	WH	ZB+	⊖C1	Flansch- mass nach DIN 3358
DFPI-100- ... -C1V-A	21,2	M16x1,5	218,5	15	28,8	1	16	234,5	22	F07
DFPI-125- ... -C1V-A	21,2	M27x2	221	18	28,8	-	24	245	27	F10
DFPI-160- ... -C1V-A			227,5					251,5		

Kolben-Ø [mm]	AM -2	B1	D1 Ø	D2 Ø	D3 Ø	D4	D5 Ø	D6 Ø	H1	H2
DFPI-100- ... -C1V-P-A	32	131	109	G¼	70	M8	25	119	-	18,3
DFPI-125- ... -C1V-P-A	54	163	135	G¼	102	M10	32	147	-	18,3
DFPI-160- ... -C1V-P-A		199	170					182		

Kolben-Ø [mm]	H3	KK	L1+	L5	L8	L9	WH	ZB+	⊖C1	Flansch- mass nach DIN 3358
DFPI-100- ... -C1V-P-A	21,2	M16x1,5	218,5	15	48,8	1	16	234,5	22	F07
DFPI-125- ... -C1V-P-A	21,2	M27x2	221	18	48,8	-	24	245	27	F10
DFPI-160- ... -C1V-P-A			227,5					251,5		

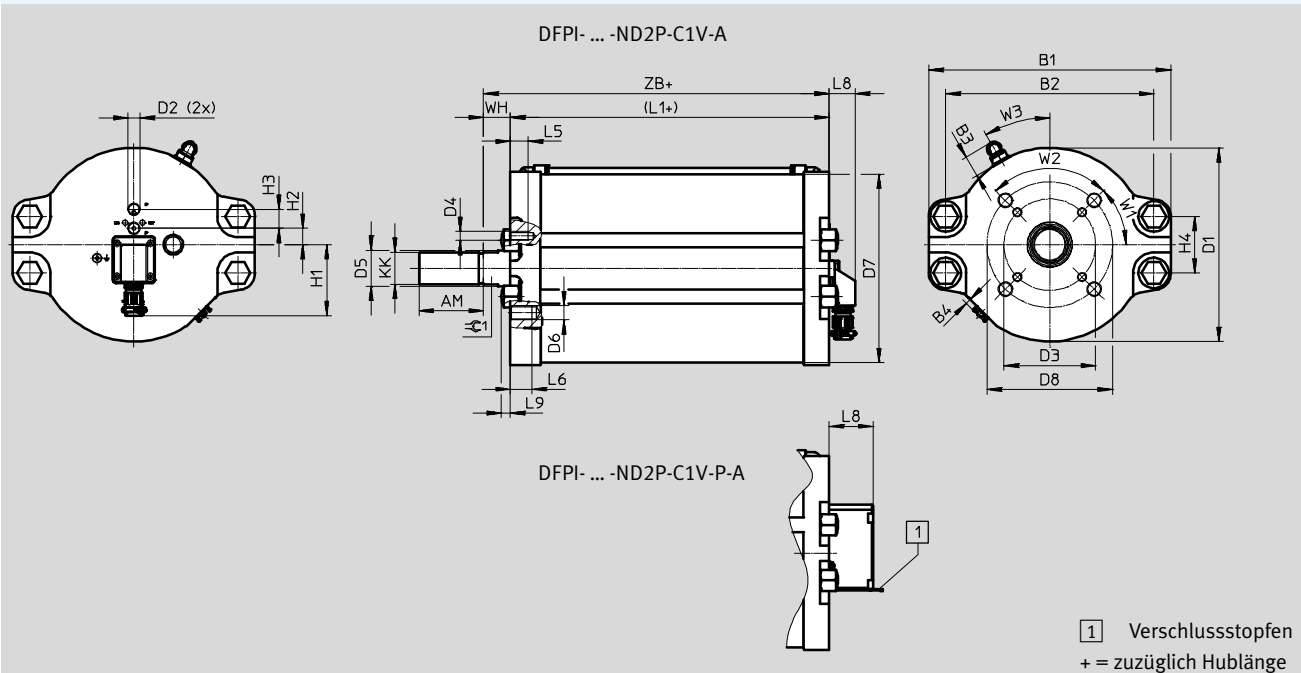
Linearantriebe DFPI-ND2P-C1V-...-A

Datenblatt

Abmessungen

Download CAD-Daten → www.festo.com

Kolben-Ø 200 ... 320



1 Verschlussstopfen
+ = zuzüglich Hublänge

Kolben-Ø [mm]	AM -2	B1	B2	B3	B4	D1 Ø	D2	D3 Ø	D4	D5 Ø	D6	D7 Ø min.	D8 Ø	H1 ±2	H2
DFPI-200- ... -C1V-A	72	270	232	24,5	6,5	216	G¼	102	M10	40	M16	210	140	79	18,3
DFPI-250- ... -C1V-A	72	308	268	24,5	6,5	260	G¼	102	M10	40	M16	254	140	79	18,3
DFPI-320- ... -C1V-A		378	338			332						325			

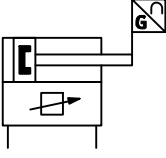
Kolben-Ø [mm]	H3	H4	KK	L1+	L5	L6 min.	L8	L9	≈∅1	WH	W1	W2	W3	ZB+	Flanschmass nach DIN 3358
DFPI-200- ... -C1V-A	21,2	63	M36x2	255,5	20	24	28,8	10	36	30	45°	90°	30°	285,5	F1014
DFPI-250- ... -C1V-A	21,2	82	M36x2	255	20	25	28,8	25	36	30	45°	90°	30°	285	F1014
DFPI-320- ... -C1V-A		126		262				-						292	

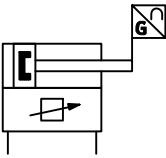
Kolben-Ø [mm]	AM -2	B1	B2	B3	B4	D1 Ø	D2	D3 Ø	D4	D5 Ø	D6	D7 Ø min.	D8 Ø	H2	H3
DFPI-200- ... -C1V-P-A	72	270	232	24,5	6,5	216	G¼	102	M10	40	M16	210	140	18,3	21,2
DFPI-250- ... -C1V-P-A	72	308	268	24,5	6,5	260	G¼	102	M10	40	M16	254	140	18,3	21,2
DFPI-320- ... -C1V-P-A		378	338			332						325			


Kolben-Ø [mm]	H4	KK	L1+	L5	L6 min.	L8	L9	≈∅1	WH	W1	W2	W3	ZB+	Flanschmass nach DIN 3358
DFPI-200- ... -C1V-P-A	63	M36x2	255,5	20	24	48,8	10	36	30	45°	90°	30°	285,5	F1014
DFPI-250- ... -C1V-P-A	82	M36x2	255	20	25	48,8	25	36	30	45°	90°	30°	285	F1014
DFPI-320- ... -C1V-P-A	126		262				-						292	

Linearantriebe DFPI-ND2P-C1V-...-A

Datenblatt

Bestellangaben			
Typ	Kolben-Ø [mm]	Teile-Nr.	Typ
	100	1548004	DFPI-100- ... -ND2P-C1V-A
	125	1548020	DFPI-125- ... -ND2P-C1V-A
	160	1548026	DFPI-160- ... -ND2P-C1V-A
	200	1548030	DFPI-200- ... -ND2P-C1V-A
	250	1548037	DFPI-250- ... -ND2P-C1V-A
	320	1548041	DFPI-320- ... -ND2P-C1V-A

Bestellangaben			
Typ	Kolben-Ø [mm]	Teile-Nr.	Typ
Variante mit geschützten pneumatischen und elektrischen Anschlüssen			
	100	1548005	DFPI-100- ... -ND2P-C1V-P-A
	125	1548021	DFPI-125- ... -ND2P-C1V-P-A
	160	1548028	DFPI-160- ... -ND2P-C1V-P-A
	200	1548032	DFPI-200- ... -ND2P-C1V-P-A
	250	1548039	DFPI-250- ... -ND2P-C1V-P-A
	320	1548044	DFPI-320- ... -ND2P-C1V-P-A

-  Hinweis

Hublänge des Antriebes

Die Hublänge des Antriebes sollte in der Regel mindestens dem Armaturen-Nenn Durchmesser entsprechen, damit die Armatur komplett geöffnet und geschlossen werden kann. Die Toleranzen des Systems können zu einem größeren Hubbereich führen als der angegebene Nenn-

hubbereich des Linearantriebs. Bei der Initialisierung lernt der integrierte Stellungsregler die genutzte Hublänge und sorgt dafür, dass die Schieberplatte geregelt in die gewünschten Positionen fährt - maximal in die bei der Initialisierung gelernten Endlagen.

Linearantriebe DFPI

Zubehör

FESTO

Anschlussleitung NHSB
für DFPI-ND2P-E-P-G2 und
DFPI-ND2P-C1V-P-A



Allgemeine Technische Daten			
Anschlussleitung	[mm ²]	3x 0,75	5x 0,75
Einbaulage		beliebig	
Min. Kabel-Biegeradius	[mm]	100	
Pneumatischer Anschluss		für Schlauch Außen-Ø 8mm	
		–	für Schlauch Außen-Ø 10mm

Betriebs- und Umweltbedingungen		
Umgebungstemperatur	[°C]	–20 ... 60
Umgebungstemperatur bei beweglicher Kabelverlegung	[°C]	–5 ... 60
Betriebsspannungsbereich DC	[V]	0 ... 30
Betriebsmedium		Druckluft nach ISO 8573-1:2010 [7:4:4]
Hinweis zum Betriebs-/Steuermedium		geölter Betrieb möglich
Schutzart		IP65, IP67, IP68, IP69K, NEMA 4 im montierten Zustand
Einsatz im Aussenbereich		C1 - wettergeschützte Einsatzorte
Relative Luftfeuchtigkeit	[%]	5 ... 100, kondensierend

Werkstoffe	
Schutzschlauch	PA
Schutzschlauchverschraubung	PA
Kabelmantel	PVC
Dichtungen	TPE
Werkstoff-Hinweis	LABS-haltige Stoffe enthalten, RoHS konform
RoHS-Zustand	RoHS konform nach EU-Richtlinie

Linearantriebe DFPI

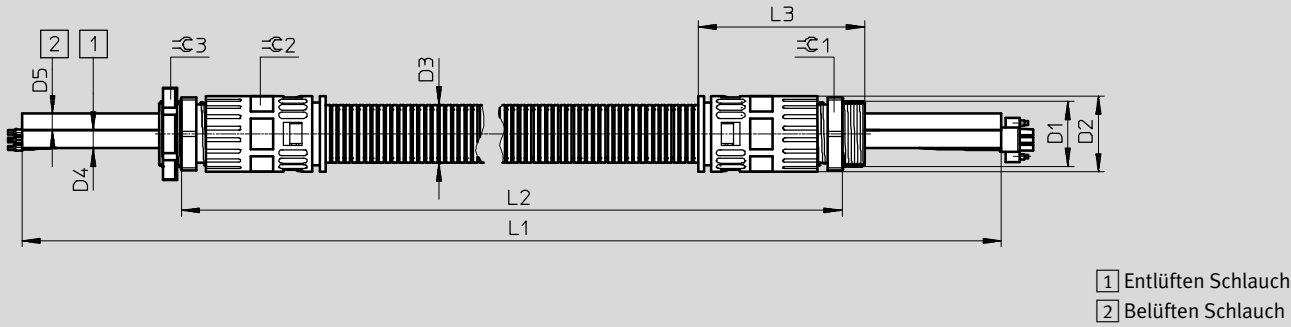
Zubehör

FESTO

Abmessungen

Download CAD-Daten → www.festo.com

3 – adrig



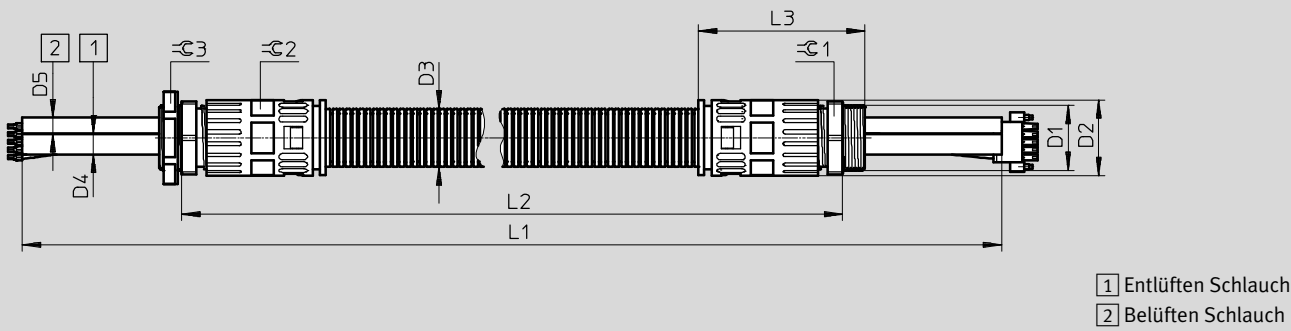
- 1 Entlüften Schlauch
- 2 Belüften Schlauch

Typ	D1	D2 Ø	D3 Ø	D4 Ø	D5 Ø	L1 ±25	L2 ±25	L3	⊖ C1	⊖ C2	⊖ C3
NHSB-A1-5-BLG3-LE3-PU8-2xBB	M32x1,5	37	28,5	8	8	6 100	5 000	82	36	34	41
NHSB-A1-10-BLG3-LE3-PU8-2xBB						11 100	10 000				
NHSB-A1-15-BLG3-LE3-PU8-2xBB						16 100	15 000				
NHSB-A1-20-BLG3-LE3-PU8-2xBB						21 100	20 000				
NHSB-A1-25-BLG3-LE3-PU8-2xBB						26 100	25 000				
NHSB-A1-30-BLG3-LE3-PU8-2xBB						31 100	30 000				

Abmessungen

Download CAD-Daten → www.festo.com

5 – adrig





- 1 Entlüften Schlauch
- 2 Belüften Schlauch

Typ	D1	D2 Ø	D3 Ø	D4 Ø	D5 Ø	L1 ±25	L2 ±25	L3	⊖ C1	⊖ C2	⊖ C3
NHSB-A1-5-BLG5-LE5-PU8-2xBB	M32x1,5	37	28,5	10	8	6 100	5 000	82	36	34	41
NHSB-A1-10-BLG5-LE5-PU8-2xBB						11 100	10 000				
NHSB-A1-15-BLG5-LE5-PU8-2xBB						16 100	15 000				
NHSB-A1-20-BLG5-LE5-PU8-2xBB						21 100	20 000				
NHSB-A1-25-BLG5-LE5-PU8-2xBB						26 100	25 000				
NHSB-A1-30-BLG5-LE5-PU8-2xBB						31 100	30 000				

Linearantriebe DFPI

Zubehör


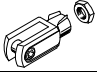
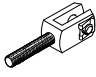
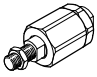
FESTO

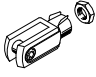


Bestellangaben – Anschlussleitung						Datenblätter → Internet: nhsb	
	Elektrischer Anschluss 1	Elektrischer Anschluss 2	Länge [m]	Kabelaufbau [mm ²]	Produktgewicht [g]	Teile-Nr.	Typ
3 – adrig, für DFPI- ... -ND2P-E-P							
	Stecker gerade, 3-polig	offenes Ende, 3-adrig	5	3x 0,75	1 250	1686608	NHSB-A1-5-BLG3-LE3-PU8-2XBB
			10		2 500	1686609	NHSB-A1-10-BLG3-LE3-PU8-2XBB
			15		3 750	1686610	NHSB-A1-15-BLG3-LE3-PU8-2XBB
			20		5 000	1686611	NHSB-A1-20-BLG3-LE3-PU8-2XBB
			25		6 250	1686612	NHSB-A1-25-BLG3-LE3-PU8-2XBB
			30		7 500	1686614	NHSB-A1-30-BLG3-LE3-PU8-2XBB
			5 – adrig, für DFPI- ... -C1V				
	Stecker gerade, 5-polig	offenes Ende, 5-adrig	5	5x 0,75	1 250	1585793	NHSB-A1-5-BLG5-LE5-PU8-2XBB
			10		2 500	1585794	NHSB-A1-10-BLG5-LE5-PU8-2XBB
			15		3 750	1585795	NHSB-A1-15-BLG5-LE5-PU8-2XBB
			20		5 000	1585796	NHSB-A1-20-BLG5-LE5-PU8-2XBB
			25		6 250	1585797	NHSB-A1-25-BLG5-LE5-PU8-2XBB
			30		7 500	1585798	NHSB-A1-30-BLG5-LE5-PU8-2XBB

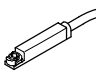
Linearantriebe DFPI

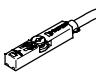
Zubehör

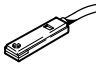
FESTO

Bestellangaben – Kolbenstangenaufsätze				Datenblätter → Internet: kolbenstangenaufsatz			
Benennung	für Ø	Teile-Nr.	Typ	Benennung	für Ø	Teile-Nr.	Typ
Gelenkkopf SGS				Gabelkopf SG			
	100	9263	SGS-M16x1,5		100	6146	SG-M16x1,5
	125, 160	10774	SGS-M27x2		125, 160	14987	SG-M27x2-B
	200, 250, 320	10775	SGS-M36x2		200, 250, 320	9581	SG-M36x2
Gabelkopf SGA				Flexo-Kupplung FK			
	100	10 768	SGA-M16x1,5		100	6142	FK-M16x1,5
	125, 160	10 770	SGA-M27x2		125, 160	10485	FK-M27x2
	200, 250, 320	10 771	SGA-M36x2		200, 250, 320	10746	FK-M36x2

Bestellangaben – Kolbenstangenaufsätze korrosionsbeständig				Datenblätter → Internet: kolbenstangenaufsatz			
Benennung	für Ø	Teile-Nr.	Typ	Benennung	für Ø	Teile-Nr.	Typ
Gelenkkopf CRSG				Gabelkopf CRSGS			
	100	13571	CRSG-M16x1,5		100	195584	CRSGS-M16x1,5
	125, 160	185361	CRSG-M27x2		125, 160	195586	CRSGS-M27x2
Flexo-Kupplung CRFK							
	100	2490673	CRFK-M16x1,5				

Bestellangaben - Näherungsschalter für T-Nut				Datenblätter → Internet: SMT-8F	
	Schaltausgang	Elektrischer Anschluss	Kabellänge [m]	Teile-Nr.	Typ
	Namur	Kabel, 2-adrig	5,0	536956	SMT-8F-I-8,2V-K5,0-OE-EX

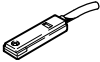
Bestellangaben - Näherungsschalter für T-Nut, magnetoresitiv				Datenblätter → Internet: SMT-8		
	Schaltausgang	Elektrischer Anschluss	Kabellänge [m]	Teile-Nr.	Typ	
	Schließer					
	PNP	3-adrig	–	2,5	574335	SMT-8M-A-PS-24V-E-2,5-OE
			–	5,0	574336	SMT-8M-A-PS-24V-E-5,0-OE
	NPN	3-adrig	3-polig	0,3	574334	SMT-8M-A-PS-24V-E-0,3-M8D
			–	2,5	574338	SMT-8M-A-PS-24V-E-2,5-OE
	–	3-polig	0,3	574339	SMT-8M-A-PS-24V-E-0,3-M8D	

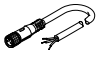


Bestellangaben - Näherungsschalter für T-Nut				Datenblätter → Internet: crsmt	
	Schaltausgang	Elektrischer Anschluss	Kabellänge [m]	Teile-Nr.	Typ
	Schließer				
	PNP	Kabel, 3-adrig	2,5	525563	CRSMT-8-PS-K2,5-LED-24
			5,0	525564	CRSMT-8-PS-K5-LED-24

Linearantriebe DFPI


Zubehör

FESTO

Bestellangaben - Näherungsschalter für T-Nut, magnetisch Reed				Datenblätter → Internet: sme		
Anschlussstechnik		Kabel mit Stecker M8x1	Kabellänge [m]	Teile-Nr.	Typ	
Kabel						
	Schließer					
	Betriebsspannungsbereich 0 ... 30 V AC/DC					
	3-adrig	–		2,5	150855	SME-8-K-LED-24
				5,0	175404	SME-8-K5-LED-24
				7,5	530491	SME-8-K-7,5-LED-24
	–	3-polig		0,3	150857	SME-8-S-LED-24
	2-adrig	–		2,5	171169	SME-8-ZS-KL-LED-24
	Warmfest bis 120 °C					
	2-adrig	–		2,5	161756	SME-8-K-24-S6
	Betriebsspannungsbereich 3 ... 250 V AC/DC					
2-adrig	–		2,5	152820	SME-8-K-LED-230	
Öffner						
3-adrig	–		7,5	160251	SME-8-O-K-LED-24	

Bestellangaben – Verbindungsleitung M8x1				Datenblätter → Internet: nebu	
Elektrischer Anschluss links	Elektrischer Anschluss rechts	Schaltausgang	Kabellänge [m]	Teile-Nr.	Typ
Grundtyp					
	Dose gerade, M8x1, 3-polig	Kabel, offenes Ende, 3-adrig	–	2,5	541333 NEBU-M8G3-K-2.5-LE3
				5	541334 NEBU-M8G3-K-5-LE3
				10	541332 NEBU-M8G3-K-10-LE3
	Dose gewinkelt, M8x1, 3-polig	Kabel, offenes Ende, 3-adrig	–	2,5	541338 NEBU-M8W3-K-2.5-LE3
				5	541341 NEBU-M8W3-K-5-LE3
				10	541335 NEBU-M8W3-K-10-LE3
mit Schaltzustandsanzeige					
	Dose gewinkelt, M8x1, 3-polig	Kabel, offenes Ende, 3-adrig	PNP	2,5	541337 NEBU-M8W5P-K-2.5-LE3
				5	541340 NEBU-M8W5P-K-5-LE3
			NPN	2,5	541336 NEBU-M8W5N-K-2.5-LE3
				5	541339 NEBU-M8W5N-K-5-LE3

Bestellangaben – Nutabdeckung für T-Nut			Teile-Nr.	Typ
Montage	Länge [m]			
	einsetzbar	2x 0,5	151680	ABP-5-S

Bestellangaben – Kabelclip SMBK-8		Teile-Nr.	Typ
	Zur Fixierung des Kabels in der Sensornut	534254	SMBK-8