

Schwenkantriebe DFPB



Schwenkantriebe DFPB

Merkmale

FESTO

Allgemeines

- Der DFPB-Schwenkantrieb ist eine Zahnstange-Ritzel-Kombination. Damit wird die Linearbewegung des Kolben in eine Schwenkbewegung der Welle umgewandelt. Schwenkantriebe die auf diesem Prinzip basieren weisen über den gesamten Drehwinkelbereich von 90° eine identische Drehmomentkennlinie auf

Funktion

- Die komplette DFPB Baureihe hat beidseitig zusätzlich zur ISO 5211 Schnittstelle eine sogenannte Druck-Entlastungs-Nut, die es ermöglicht den DFPB auf alle Prozess-Ventile zu montieren, gleichgültig ob das Prozess-Ventil über die von der chemischen Industrie geforderten Nut verfügt oder nicht. Dies erhöht die Verwendbarkeit der Prozess-Ventile entscheidend
- Normierte (VDI/VDE 3845) Bohrbilder 30/80 als Standard für die direkte Montage einer Vielzahl gängiger Peripheriegeräte wie Sensorboxen zur Endlagenanzeige und Regler für die genaue Positionierung

Bauart

- Kompakte Konstruktion
- Ein Gehäuse für doppelt- und einfachwirkende Antriebe
- Konstanter Drehmomentverlauf
- Lange Lebensdauer, geringer Verschleiß durch neuartige, druckabhängige Lippen-dichtung
- Durch Druckentlastungsnut im Gehäuse kann jede Armatur in der Chemie eingesetzt werden, unabhängig davon ob der Armaturenflansch damit ausgestattet ist oder nicht
- Rechts- und linksdrehender Betrieb durch beidseitigen Armaturenanschluss nach ISO 5211

Reinigungsfreundlich

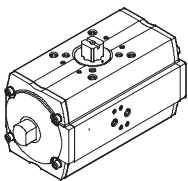
- Resistent gegen handelsübliche Reinigungsmittel
- Robustes, trittsicheres und reinigungsfreundliches Aluminium-Gehäuse bietet mehr Sicherheit auch in der korrosiven Atmosphäre
- Verzicht auf Senklöcher, Radien gemäß FDA-Verordnung
- Erhöhter Korrosionsschutz

Montagefreundlich

- Flexible Anbaumöglichkeiten durch die variable Auswahl der Montagebrücken als Zubehör
- Extrem feine Drehmomentabstufung: Dadurch optimale Anpassung an die Armatur
- Die DFPB Antriebsreihe ist wartungsfrei konstruiert. Bei Dichtungswechsel wird nur 1 Innen-Sechskant-Schlüssel benötigt, um den kompletten Antrieb zu demontieren

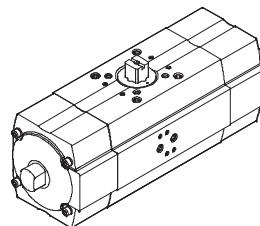
Varianten

DFPB-...
Doppeltwirkend



Für jede Baugröße des Schwenkantriebes DFPB ist ein Ersatzteil Kit verfügbar. Dieses beinhaltet alle Verschleißteile wie Dichtungen, O-Ringe, Gleitbänder und Lager, die benötigt werden um einen DFPB zu reparieren.

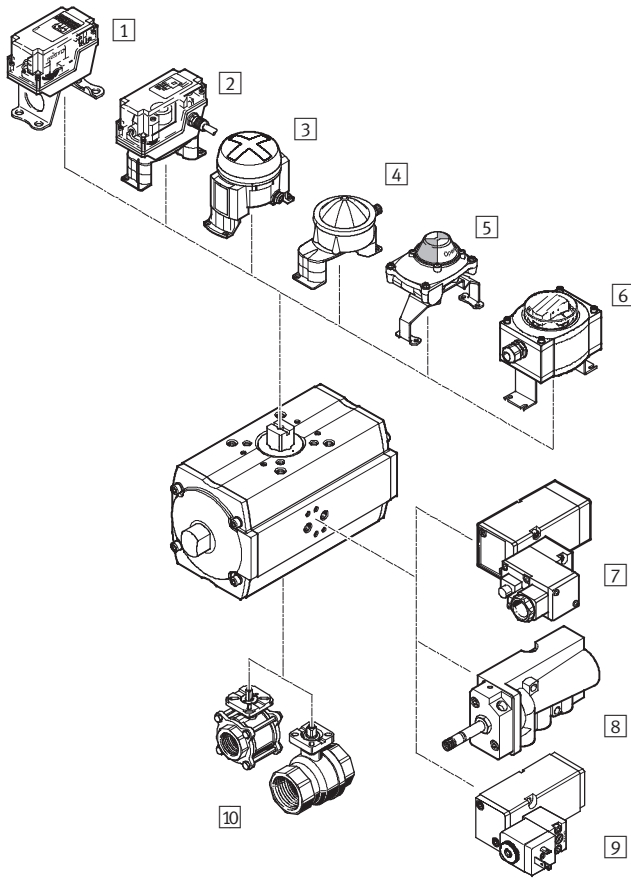
DFPB-...-S
Einfachwirkend



Die einfachwirkenden Antriebe sind jeweils mit 4 verschiedenen Federpaketen, S3-S6 erhältlich, zur Anpassung an 4 Druckstufen von 3 ... 6 bar.

Schwenkantriebe DFPB

Peripherieübersicht



Befestigungselemente und Zubehör		
	Kurzbeschreibung	→ Seite/Internet
1	Endtasteranbau QH-DR-E	eckige Bauform, Abfrage pneumatisch, elektrisch oder induktiv qh-dr-e
2	Endtasteranbau DAPZ	eckige Bauform, Abfrage elektrisch, elektrisch explosionsgeschützt oder induktiv dapz
3	Endtasteranbau DAPZ	runde Bauform, Variante AR, Abfrage elektrisch, induktiv oder induktiv explosionsgeschützt dapz
4	Endtasteranbau DAPZ	runde Bauform, Variante RO, Abfrage elektrisch, induktiv oder induktiv Namur dapz
5	Endtasteranbau SRBF	eckige Bauform, Abfrage über zwei mechanische Schalter srbf
6	Sensorbox SRBP, SRAP	SRBP, binäre Sensorbox meldet die Auf- und Zu-Stellung des Antriebes SRAP, analoge Sensorbox erfasst kontinuierlich den gesamten Schwenkbereich und meldet dies an die Steuerung zurück srbp, srap
7	Magnetventil MFH	Grundventil mit Vorsteuerventil für F-Magnetspule, Anschlussbild Namur mfh
	Magnetventil MN1H	Grundventil mit Vorsteuerventil für N1-Magnetspule, Anschlussbild Namur mn1h
	Magnetventil MGTBH	Grundventil mit Vorsteuerventil, Magnetspule und Steckdose, Anschlussbild Namur mgtbh
8	Magnetventil NVF3	für F-Magnetspule und F-Magnetspule explosionsgeschützt, Anschlussbild Namur nvf3
9	Magnetventil VSNB	Magnetventil mit Magnetspule, Anschlussbild Namur vsnb
10	Kugelhahn VAPB	Messing oder Edelstahl, korrosionsbeständig vapb

Schwenkantriebe DFPB

Typenschlüssel

DFPB - [] - 90 - [] - []

Typ	
DFPB	Schwenkantrieb

Baugröße [Nm]	
10	Größe 10
15	Größe 15
20	Größe 20
30	Größe 30
45	Größe 45
65	Größe 65
80	Größe 80
120	Größe 120
170	Größe 170
230	Größe 230
300	Größe 300
370	Größe 370
470	Größe 470
550	Größe 550
670	Größe 670
840	Größe 840
1050	Größe 1050

Schwenkwinkel [°]	

Funktion	
-	doppeltwirkend
S	einfachwirkender Schwenkantrieb

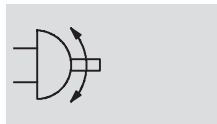
Federnkennzahl	
3	
4	
5	
6	


Flanschbild	
F03	Bohrbild F03
F04	Bohrbild F04
F05	Bohrbild F05
F0507	Bohrbild F05 und F07
F0710	Bohrbild F07 und F10
F1012	Bohrbild F10 und F12
F14	Bohrbild F14

Schwenkantriebe DFPB, doppelwirkend


Datenblatt


Funktion



-  - Schwenkwinkel
0 ... 90°



-  - Baugröße
10 ... 1050

-  - Drehmoment
7 ... 945 Nm

Allgemeine Technische Daten								
Baugröße	10	20	30	45	65	80	120	170
Flanschbohrbild	F03	F04	F05			F0507		F0710
Pneumatischer Anschluss	G $\frac{1}{8}$							
Konstruktiver Aufbau	Zahnstange/Ritzel							
Funktionsweise	doppeltwirkend							
Einbaulage	beliebig							
Schwenkwinkel [°]	90							
Verstellbereich der Endlage [°]	-4 ... +4							
Schließrichtung	beliebig							
Positionserkennung	ohne							
Dämpfung	ohne							
Baugröße	230	300	370	470	550	670	840	1050
Flanschbohrbild	F0710		F1012				F14	
Pneumatischer Anschluss	G $\frac{1}{8}$						G $\frac{1}{4}$	
Konstruktiver Aufbau	Zahnstange/Ritzel							
Funktionsweise	doppeltwirkend							
Einbaulage	beliebig							
Schwenkwinkel [°]	90							
Verstellbereich der Endlage [°]	-4 ... +4							
Schließrichtung	beliebig							
Positionserkennung	ohne							
Dämpfung	ohne							

Schwenkantriebe DFPB, doppeltwirkend

Datenblatt

Betriebs- und Umweltbedingungen		10	20	30	45	65	80	120	170
Baugröße		10	20	30	45	65	80	120	170
Betriebsdruck [bar]		1 ... 8							
Nennbetriebsdruck [bar]		5,6							
Betriebsmedium		Druckluft nach ISO 8573-1:2010 [7:4:4]							
Hinweis zum Betriebs-/Steuermedium		geölter Betrieb möglich (im weiteren Betrieb erforderlich)							
Umgebungstemperatur ¹⁾ [°C]		-20 ... +80							
Korrosionsbeständigkeit KBK ²⁾		3							
CE-Zeichen (siehe Konformitätserklärung) → www.festo.com		EU-Ex-Schutz-RL (ATEX)							
ATEX-Kategorie Gas		II 2G							
Ex-Zündschutzart Gas		c T4 X							
ATEX-Kategorie Staub		II 2D							
Ex-Zündschutzart Staub		c 125°C X							
Ex-Umgebungstemperatur ¹⁾		-20°C ≤ Ta ≤ +80°C							
Safety Integrity Level [SIL]		bis SIL3 Low Demand mode							
PFD		4,95E-06							

Baugröße		230	300	370	470	550	670	840	1050
Betriebsdruck [bar]		1 ... 8							
Nennbetriebsdruck [bar]		5,6							
Betriebsmedium		Druckluft nach ISO 8573-1:2010 [7:4:4]							
Hinweis zum Betriebs-/Steuermedium		geölter Betrieb möglich (im weiteren Betrieb erforderlich)							
Umgebungstemperatur ¹⁾ [°C]		-20 ... +80							
Korrosionsbeständigkeit KBK ²⁾		3							
CE-Zeichen (siehe Konformitätserklärung) → www.festo.com		EU-Ex-Schutz-RL (ATEX)							
ATEX-Kategorie Gas		II 2G							
Ex-Zündschutzart Gas		c T4 X							
ATEX-Kategorie Staub		II 2D							
Ex-Zündschutzart Staub		c 125°C X							
Ex-Umgebungstemperatur ¹⁾		-20°C ≤ Ta ≤ +80°C							
Safety Integrity Level [SIL]		bis SIL3 Low Demand mode							
PFD		4,95E-06							

1) Einsatzbereich der Näherungsschalter beachten

2) Korrosionsbeständigkeitsklasse 3 nach Festo Norm 940 070

Bauteile mit starker Korrosionsbeanspruchung. Außenliegende sichtbare Teile im direkten Kontakt zur umgebenden industrietypischen Atmosphäre bzw. Medien, wie Lösungsmittel und Reiniger, mit vorrangig funktioneller Anforderung an die Oberfläche

Luftverbrauch [l/Zyklus] bei 6 bar		Baugröße	
Baugröße		Baugröße	
DFPB-10	0,18	DFPB-230	4,72
DFPB-20	0,45	DFPB-300	6,07
DFPB-30	0,62	DFPB-370	7,45
DFPB-45	0,89	DFPB-470	9,31
DFPB-65	1,33	DFPB-550	10,9
DFPB-80	1,66	DFPB-670	13,4
DFPB-120	2,42	DFPB-840	16,6
DFPB-170	3,5	DFPB-1050	20,7

Schwenkantriebe DFPB, doppeltwirkend

Datenblatt

FESTO

Gewichte [g]								
Baugröße	10	20	30	45	65	80	120	170
Produktgewicht	500	1 000	1 300	1 700	2 200	2 600	4 200	5 200

Baugröße	230	300	370	470	550	670	840	1050
Produktgewicht	7 100	7 800	12 900	14 200	18 600	20 400	30 500	32 200

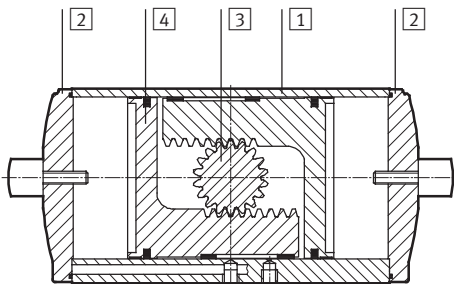
Tatsächliches Drehmoment [Nm]								
Baugröße	10	20	30	45	65	80	120	170
Drehmoment ¹⁾	7	18	29	38	53	71	106	154

Baugröße	230	300	370	470	550	670	840	1050
Drehmoment ¹⁾	210	270	323	402	502	598	793	945

1) Drehmoment bei Nennbetriebsdruck und 0° Schwenkwinkel

Werkstoffe

Funktionsschnitt



Schwenkantriebe		
1	Gehäuse	Aluminium, eloxiert
2	Deckel	Aluminium Druckguss, beschichtet
3	Welle	Aluminium, eloxiert
4	Kolben	Aluminium Druckguss
-	Schrauben	hochlegierter Stahl, rostfrei
-	Dichtungen	Nitrilkautschuk

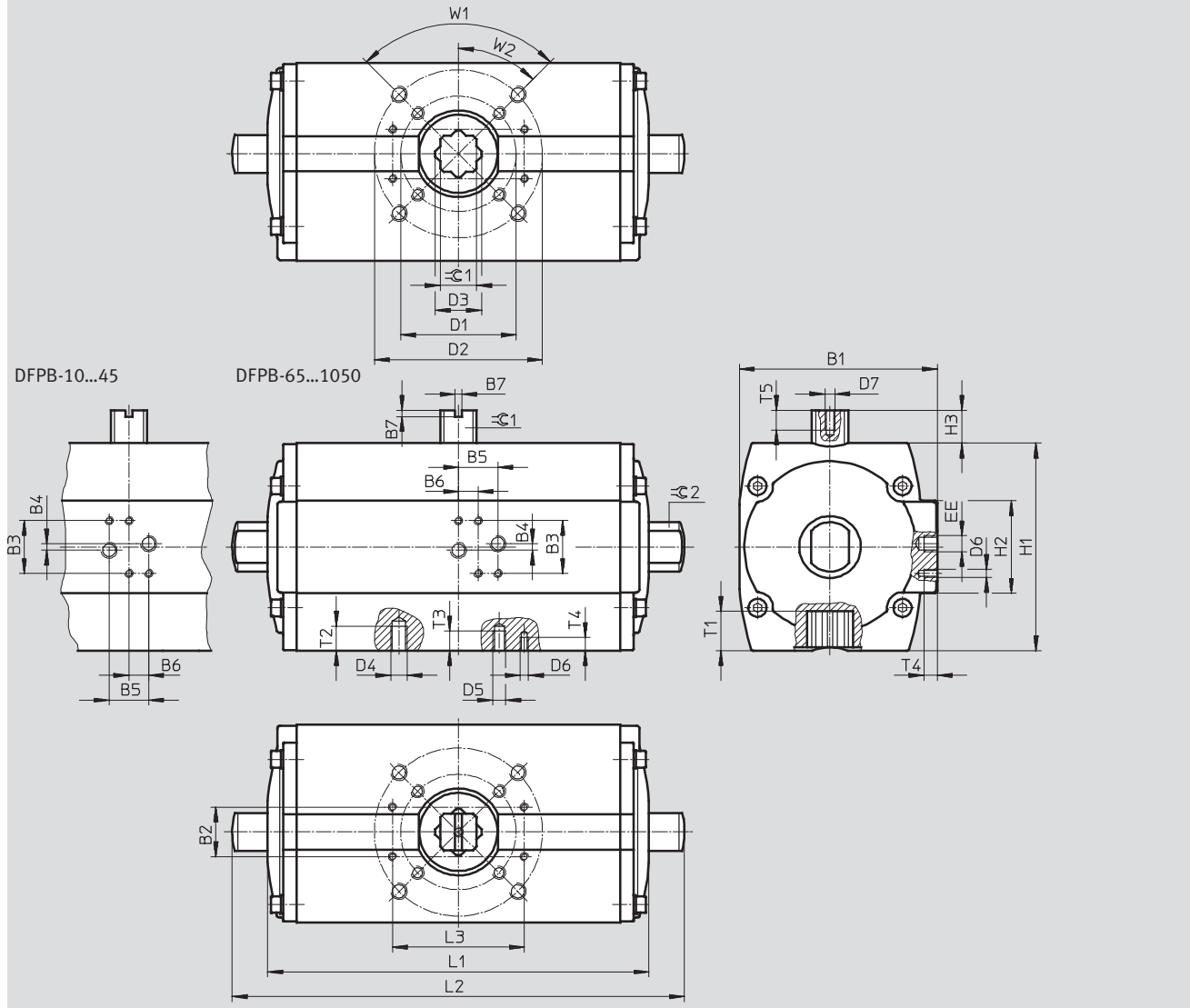
Schwenkantriebe DFPB, doppeltwirkend

Datenblatt

FESTO

Abmessungen

Download CAD-Daten → www.festo.com



Schwenkantriebe DFPB, doppeltwirkend



Datenblatt

Baugröße	B1	B2	B3	B4	B5	B6	B7	D1 Ø	D2 Ø	D3 Ø	D4	D5	D6	D7	EE		
DFPB-10	50 _{±0,5}	30	32	4	24	12	4	-	36	12,1	M5	-	M5	M6	G 1/8		
DFPB-20	66 _{±0,55}								42	14,1							
DFPB-30	79,5 _{±0,6}								50	18,1						M6	
DFPB-45																	
DFPB-65	96,5 _{±0,7}								70	22,2						M8	M6
DFPB-80																	
DFPB-120	120 _{±0,85}								70	102						28,2	M10
DFPB-170																	
DFPB-230	145 _{±0,9}			102				125	36,2	M12	M10						
DFPB-300																	
DFPB-370	169 _{±1,05}			-				140	48,2	M16	-						
DFPB-470																	
DFPB-550	193 _{±1,05}			-				-	-	-	-						
DFPB-670																	
DFPB-840	228 _{±1,4}	-	-	-	-	-											
DFPB-1050																	

Baugröße	H1	H2	H3	L1	L2	L3	T1 min.	T2 min.	T3 min.	T4 min.	T5	W1	W2	∠C1	∠C2
DFPB-10	49	49 _{±0,4}	20	111 _{±0,48}	135 _{±0,88}	80	10	8	-	8	12	90°	45°	9	11
DFPB-20	65			130,6 _{±0,48}	154,6 _{±0,88}		12								
DFPB-30	83			126,2 _{±0,48}	157,8 _{±0,88}		16							9	
DFPB-45				152 _{±0,48}	183,6 _{±0,88}										
DFPB-65	100			159,3 _{±0,48}	190 _{±0,88}		19							12	9
DFPB-80				183,6 _{±0,48}	215,2 _{±0,88}										
DFPB-120	126			181,4 _{±0,48}	224,4 _{±0,88}		24							15	12
DFPB-170	126			231,5 _{±0,48}	274,5 _{±0,88}										
DFPB-230	156			70 _{±0,45}	234,2 _{±0,54}		277,2 _{±0,94}	29	18					15	
DFPB-300					265,1 _{±0,54}		308,1 _{±0,94}								
DFPB-370	176 _{±1}			74 _{±0,45}	299,2 _{±0,6}		345,2 _{±1}	29	23					20	
DFPB-470					335,6 _{±0,6}		381,6 _{±1}								
DFPB-550	202 _{±1,2}			89,6 _{±0,45}	343,3 _{±0,6}		400,3 _{±1}	38	24					-	
DFPB-670					380,6 _{±0,6}		437,6 _{±1}								
DFPB-840	228 _{±1,2}	112 _{±0,6}	416,2 _{±0,66}	502,2 _{±1,26}	130	38	24	-							
DFPB-1050			479,7 _{±0,66}	565,7 _{±1,26}											

Schwenkantriebe DFPB, doppeltwirkend



Datenblatt

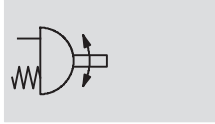
Bestellangaben		Teile-Nr. Typ	
Baugröße 10		Baugröße 230	
557 539	DFPB-10-090-F03	557 547	DFPB-230-090-F0710
Baugröße 20		Baugröße 300	
557 540	DFPB-20-090-F04	557 548	DFPB-300-090-F0710
Baugröße 30		Baugröße 370	
557 541	DFPB-30-090-F04	557 611	DFPB-0370-090-F1012
Baugröße 45		Baugröße 470	
557 542	DFPB-45-090-F05	557 612	DFPB-0470-090-F1012
Baugröße 65		Baugröße 550	
557 543	DFPB-65-090-F05	557 613	DFPB-0550-090-F1012
Baugröße 80		Baugröße 670	
557 544	DFPB-80-090-F05	557 614	DFPB-0670-090-F1012
Baugröße 120		Baugröße 840	
557 545	DFPB-120-090-F0507	557 615	DFPB-0840-090-F14
Baugröße 170		Baugröße 1050	
557 546	DFPB-170-090-F0710	557 616	DFPB-1050-090-F14


Bestellangaben – Verschleißteilsätze		Teile-Nr. Typ	
Baugröße 10		Baugröße 230	
737 036	DFPB-10-090	737 044	DFPB-230/S110-090
Baugröße 20		Baugröße 300	
737 037	DFPB-20-090	737 045	DFPB-300/S150-090
Baugröße 30		Baugröße 370	
737 038	DFPB-30-090	737 046	DFPB-370/S180-090
Baugröße 45		Baugröße 470	
737 039	DFPB-45/S20-090	737 047	DFPB-470/S230-090
Baugröße 65		Baugröße 550	
737 040	DFPB-65/S30-090	737 048	DFPB-550/S270-090
Baugröße 80		Baugröße 670	
737 041	DFPB-80/S40-090	737 049	DFPB-670/S330-090
Baugröße 120		Baugröße 840	
737 042	DFPB-120/S60-090	737 050	DFPB-840/S420-090
Baugröße 170		Baugröße 1050	
737 043	DFPB-170/S80-090	737 051	DFPB-1050/S520-090

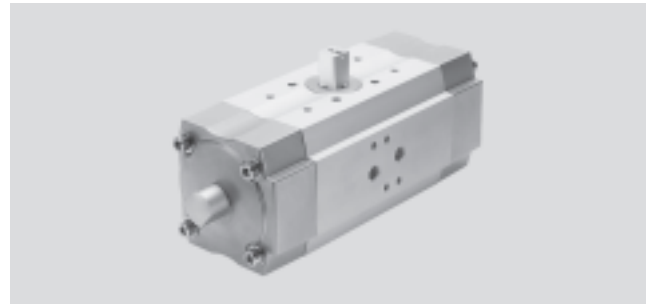
Schwenkantriebe DFPB, einfachwirkend


Datenblatt


Funktion



-  - Schwenkwinkel
0 ... 90°



-  - Baugröße
10-S ... 520-S

-  - Drehmoment
1 ... 882 Nm

Allgemeine Technische Daten								
Baugröße	10-S	15-S	20-S	30-S	40-S	60-S	80-S	110-S
Flanschbohrbild	F03, F04	F04	F04, F05	F05		F0507	F0710	
Pneumatischer Anschluss	G $\frac{1}{8}$							
Konstruktiver Aufbau	Zahnstange/Ritzel							
Funktionsweise	einfachwirkend							
Einbaulage	beliebig							
Schwenkwinkel [°]	90							
Verstellbereich der Endlage [°]	-4 ... +4							
Schließrichtung	beliebig							
Positionserkennung	ohne							
Dämpfung	ohne							

Baugröße	150-S	180-S	230-S	270-S	330-S	420-S	520-S
Flanschbohrbild	F0710	F1012				F14	
Pneumatischer Anschluss	G $\frac{1}{8}$					G $\frac{1}{4}$	
Konstruktiver Aufbau	Zahnstange/Ritzel						
Funktionsweise	einfachwirkend						
Einbaulage	beliebig						
Schwenkwinkel [°]	90						
Verstellbereich der Endlage [°]	-4 ... +4						
Schließrichtung	beliebig						
Positionserkennung	ohne						
Dämpfung	ohne						

Schwenkantriebe DFPB, einfachwirkend



Datenblatt

Betriebs- und Umweltbedingungen		10-S	15-S	20-S	30-S	40-S	60-S	80-S	110-S
Baugröße									
Betriebsdruck ¹⁾	[bar]	≤ 8							
Nennbetriebsdruck	[bar]	5,6							
Betriebsmedium		Druckluft nach ISO 8573-1:2010 [7:4:4]							
Hinweis zum Betriebs-/Steuermedium		geölter Betrieb möglich (im weiteren Betrieb erforderlich)							
Umgebungstemperatur ²⁾	[°C]	-20 ... +80							
Korrosionsbeständigkeit KBK ³⁾		3							
CE-Zeichen (siehe Konformitätserklärung)		EU-Ex-Schutz-RL (ATEX)							
→ www.festo.com									
ATEX-Kategorie Gas		II 2G							
Ex-Zündschutzart Gas		c T4 X							
ATEX-Kategorie Staub		II 2D							
Ex-Zündschutzart Staub		c 125°C X							
Ex-Umgebungstemperatur ²⁾		-20°C ≤ Ta ≤ +80°C							
Safety Integrity Level	[SIL]	bis SIL3 Low Demand mode							
PFD		4,95E-06							

Baugröße		150-S	180-S	230-S	270-S	330-S	420-S	520-S
Betriebsdruck ¹⁾	[bar]	≤ 8						
Nennbetriebsdruck	[bar]	5,6						
Betriebsmedium		Druckluft nach ISO 8573-1:2010 [7:4:4]						
Hinweis zum Betriebs-/Steuermedium		geölter Betrieb möglich (im weiteren Betrieb erforderlich)						
Umgebungstemperatur ²⁾	[°C]	-20 ... +80						
Korrosionsbeständigkeit KBK ³⁾		3						
CE-Zeichen (siehe Konformitätserklärung)		EU-Ex-Schutz-RL (ATEX)						
→ www.festo.com								
ATEX-Kategorie Gas		II 2G						
Ex-Zündschutzart Gas		c T4 X						
ATEX-Kategorie Staub		II 2D						
Ex-Zündschutzart Staub		c 125°C X						
Ex-Umgebungstemperatur ²⁾		-20°C ≤ Ta ≤ +80°C						
Safety Integrity Level	[SIL]	bis SIL3 Low Demand mode						
PFD		4,95E-06						

1) Abhängig von der Federzahl bei einfachwirkenden Schwenkantrieben ergeben sich abweichende minimale Betriebsdrücke

2) Einsatzbereich der Näherungsschalter beachten

3) Korrosionsbeständigkeitsklasse 3 nach Festo Norm 940 070

Bauteile mit starker Korrosionsbeanspruchung. Außenliegende sichtbare Teile im direkten Kontakt zur umgebenden industriellen Atmosphäre bzw. Medien, wie Lösungsmittel und Reiniger, mit vorrangig funktioneller Anforderung an die Oberfläche

Luftverbrauch [l/Zyklus] bei 6 bar		Baugröße	
Baugröße		Baugröße	
DFPB-10-S	0,23	DFPB-150-S	3,04
DFPB-15-S	0,31	DFPB-180-S	3,72
DFPB-20-S	0,44	DFPB-230-S	4,65
DFPB-30-S	0,66	DFPB-270-S	5,47
DFPB-40-S	0,83	DFPB-330-S	6,69
DFPB-60-S	1,21	DFPB-420-S	8,29
DFPB-80-S	1,75	DFPB-520-S	10,4
DFPB-110-S	2,36		

Schwenkantriebe DFPB, einfachwirkend

Datenblatt

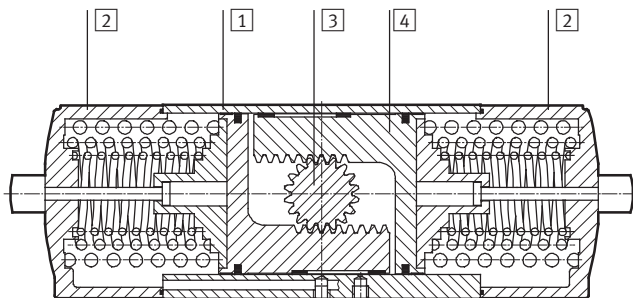
Gewichte [g]								
Baugröße	10-S	15-S	20-S	30-S	40-S	60-S	80-S	110-S
Produktgewicht ¹⁾	1 700	2 500	3 100	4 400	5 200	8 800	10 700	16 700

Baugröße	150-S	180-S	230-S	270-S	330-S	420-S	520-S
Produktgewicht ¹⁾	18 800	34 200	28 700	50 500	49 800	76 100	92 200

1) S6 - Ausführung

Werkstoffe

Funktionsschnitt



Schwenkantriebe		
1	Gehäuse	Aluminium-Knetlegierung
2	Deckel	Aluminium Druckguss, beschichtet
3	Welle	Aluminium, eloxiert
4	Kolben	Aluminium Druckguss
-	Federn	Stahl
-	Schrauben	hochlegierter Stahl, rostfrei
-	Dichtungen	Nitrilkautschuk

Schwenkantriebe DFPB, einfachwirkend



Datenblatt

Tatsächliches Drehmoment [Nm] in Abhängigkeit von Betriebsdruck [bar] und Schwenkwinkel [°]						
Federpaket	Nennschwenkwinkel	Federkraft	Betriebsdruck [bar]			
Federkennzahl	[°]		3	4	5	6
Baugröße DFPB 10-S						
3	0	6	5	8	12	15
	90	9	1	5	9	12
4	0	8	–	6	10	13
	90	12	–	2	5	9
5	0	10	–	–	8	11
	90	15	–	–	2	6
6	0	15	–	–	–	9
	90	19	–	–	–	3
Baugröße DFPB 15-S						
3	0	8	8	13	18	24
	90	13	3	9	14	20
4	0	11	–	10	19	21
	90	17	–	5	10	15
5	0	14	–	–	13	18
	90	21	–	–	6	11
6	0	17	–	–	–	15
	90	25	–	–	–	7
Baugröße DFPB 20-S						
3	0	12,1	12	20	28,1	36,1
	90	18,2	5,92	14	22	30
4	0	16,2	–	16	24	32,1
	90	24,2	–	7,9	15,9	24
5	0	20,2	–	–	20	28
	90	30,3	–	–	9,87	17,9
6	0	24,2	–	–	–	24
	90	36,4	–	–	–	11,8
Baugröße DFPB 30-S						
3	0	18,1	16,7	28,3	39,9	51,5
	90	27,1	7,68	19,3	30,9	42,5
4	0	24,1	–	22,3	33,9	45,5
	90	36,2	–	10,2	21,8	33,5
5	0	30,2	–	–	27,9	39,5
	90	45,2	–	–	12,8	24,4
6	0	36,2	–	–	–	33,5
	90	54,3	–	–	–	15,4

Schwenkantriebe DFPB, einfachwirkend

Datenblatt



Tatsächliches Drehmoment [Nm] in Abhängigkeit von Betriebsdruck [bar] und Schwenkwinkel [°]						
Federpaket	Nennschwenkwinkel	Federkraft	Betriebsdruck [bar]			
Federkennzahl	[°]		3	4	5	6
Baugröße DFPB 40-S						
3	0	22,6	20,2	34,5	48,8	63,1
	90	33,9	8,93	23,2	37,5	51,8
4	0	30,2	–	27	41,3	55,6
	90	45,2	–	11,9	26,2	40,5
5	0	37,7	–	–	33,7	48
	90	56,6	–	–	14,9	29,2
6	0	45,2	–	–	–	40,5
	90	67,9	–	–	–	17,9
Baugröße DFPB 60-S						
3	0	33	31,3	52,7	74,2	95,6
	90	49,5	14,8	36,2	57,7	79,1
4	0	44	–	41,7	63,2	84,6
	90	66	–	19,7	41,2	62,6
5	0	55	–	–	52,2	73,6
	90	82,5	–	–	24,7	46,1
6	0	66	–	–	–	62,6
	90	99	–	–	–	29,6
Baugröße DFPB 80-S						
3	0	47,7	43,4	73,7	104	134
	90	71,6	19,5	49,9	80,2	111
4	0	63,6	–	57,8	88,2	119
	90	95,4	–	26	65,4	86,7
5	0	79,5	–	–	72,3	103
	90	119	–	–	32,5	62,9
6	0	95,4	–	–	–	86,7
	90	143	–	–	–	39
Baugröße DFPB 110-S						
3	0	64,3	58,9	100	141	182
	90	96,5	26,7	67,8	109	150
4	0	85,8	–	78,5	120	161
	90	129	–	35,6	76,7	118
5	0	107	–	–	98,1	139
	90	161	–	–	44,4	85,5
6	0	129	–	–	–	118
	90	193	–	–	–	53,3

Schwenkantriebe DFPB, einfachwirkend



Datenblatt

Tatsächliches Drehmoment [Nm] in Abhängigkeit von Betriebsdruck [bar] und Schwenkwinkel [°]						
Federpaket	Nennschwenkwinkel	Federkraft	Betriebsdruck [bar]			
Federkennzahl	[°]		3	4	5	6
Baugröße DFPB 150-S						
3	0	82,8	77,9	131	185	239
	90	124	36,5	90	144	197
4	0	110	–	104	157	211
	90	166	–	48,6	102	156
5	0	138	–	–	130	183
	90	207	–	–	60,8	114
6	0	166	–	–	–	156
	90	249	–	–	–	72,9
Baugröße DFPB 180-S						
3	0	102	97	163	229	295
	90	152	46	112	178	244
4	0	135	–	129	195	261
	90	203	–	61	127	193
5	0	169	–	–	161	227
	90	254	–	–	76	142
6	0	203	–	–	–	193
	90	305	–	–	–	92
Baugröße DFPB 230-S						
3	0	127	125	209	293	377
	90	190	61	145	229	313
4	0	169	–	166	250	334
	90	254	–	82	166	250
5	0	212	–	–	208	292
	90	317	–	–	102	186
6	0	254	–	–	–	250
	90	381	–	–	–	123
Baugröße DFPB 270-S						
3	0	149	145	244	342	440
	90	224	71	169	267	365
4	0	199	–	194	292	390
	90	299	–	94	192	291
5	0	249	–	–	242	340
	90	373	–	–	118	216
6	0	299	–	–	–	291
	90	448	–	–	–	141

Schwenkantriebe DFPB, einfachwirkend

Datenblatt



Tatsächliches Drehmoment [Nm] in Abhängigkeit von Betriebsdruck [bar] und Schwenkwinkel [°]						
Federpaket	Nennschwenkwinkel	Federkraft	Betriebsdruck [bar]			
Federkennzahl	[°]		3	4	5	6
Baugröße DFPB 330-S						
3	0	182	176	296	416	535
	90	274	85	205	325	444
4	0	243	–	235	355	475
	90	365	–	114	233	353
5	0	304	–	–	294	414
	90	456	–	–	142	262
6	0	365	–	–	–	353
	90	547	–	–	–	170
Baugröße DFPB 420-S						
3	0	229	221	371	521	671
	90	344	106	256	406	556
4	0	305	–	295	445	595
	90	458	–	142	292	442
5	0	382	–	–	368	518
	90	573	–	–	177	327
6	0	458	–	–	–	442
	90	687	–	–	–	213
Baugröße DFPB 520-S						
3	0	294	269	456	644	831
	90	441	122	309	497	684
4	0	392	–	358	546	733
	90	588	–	162	350	537
5	0	490	–	–	448	635
	90	735	–	–	203	390
6	0	588	–	–	–	537
	90	882	–	–	–	243

Schwenkantriebe DFPB, einfachwirkend

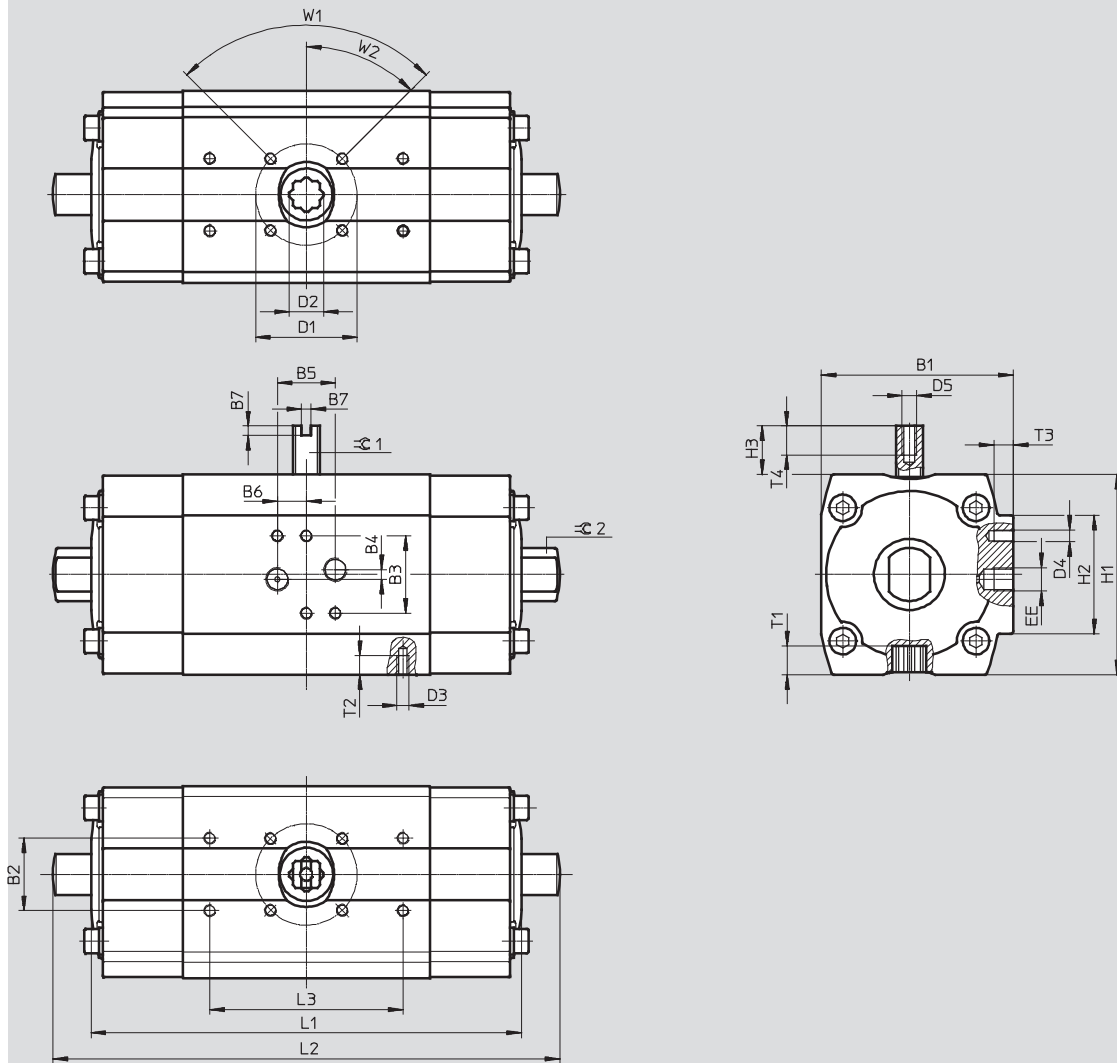
Datenblatt

FESTO

Abmessungen

Baugröße 10-S-F03 ... 20-S-F04

Download CAD-Daten → www.festo.com



Schwenkantriebe DFPB, einfachwirkend



Datenblatt

Baugröße	B1	B2	B3	B4	B5	B6	B7	D1 ∅	D2 ∅ min.	D3	D4	D5	EE	H1
DFPB-10-S..-F03	66	30	32	4	24	12	4	36	14,1	M5	M5	M6	G1/8	65
DFPB-10-S..-F04								42						83
DFPB-15-S	79,5							18,1						
DFPB-20-S..-F04														

Baugröße	H2	H3	L1	L2	L3	T1 min.	T2 min.	T3 min.	T4	T5	W1	W2	∠1	∠2
DFPB-10-S..-F03	49	19,5	185,6	209,6	80	12	8	-	8	12	90°	45°	11	11
DFPB-10-S..-F04			178,2											17
DFPB-15-S			204	235,6		16							14	
DFPB-20-S..-F04														

Schwenkantriebe DFPB, einfachwirkend

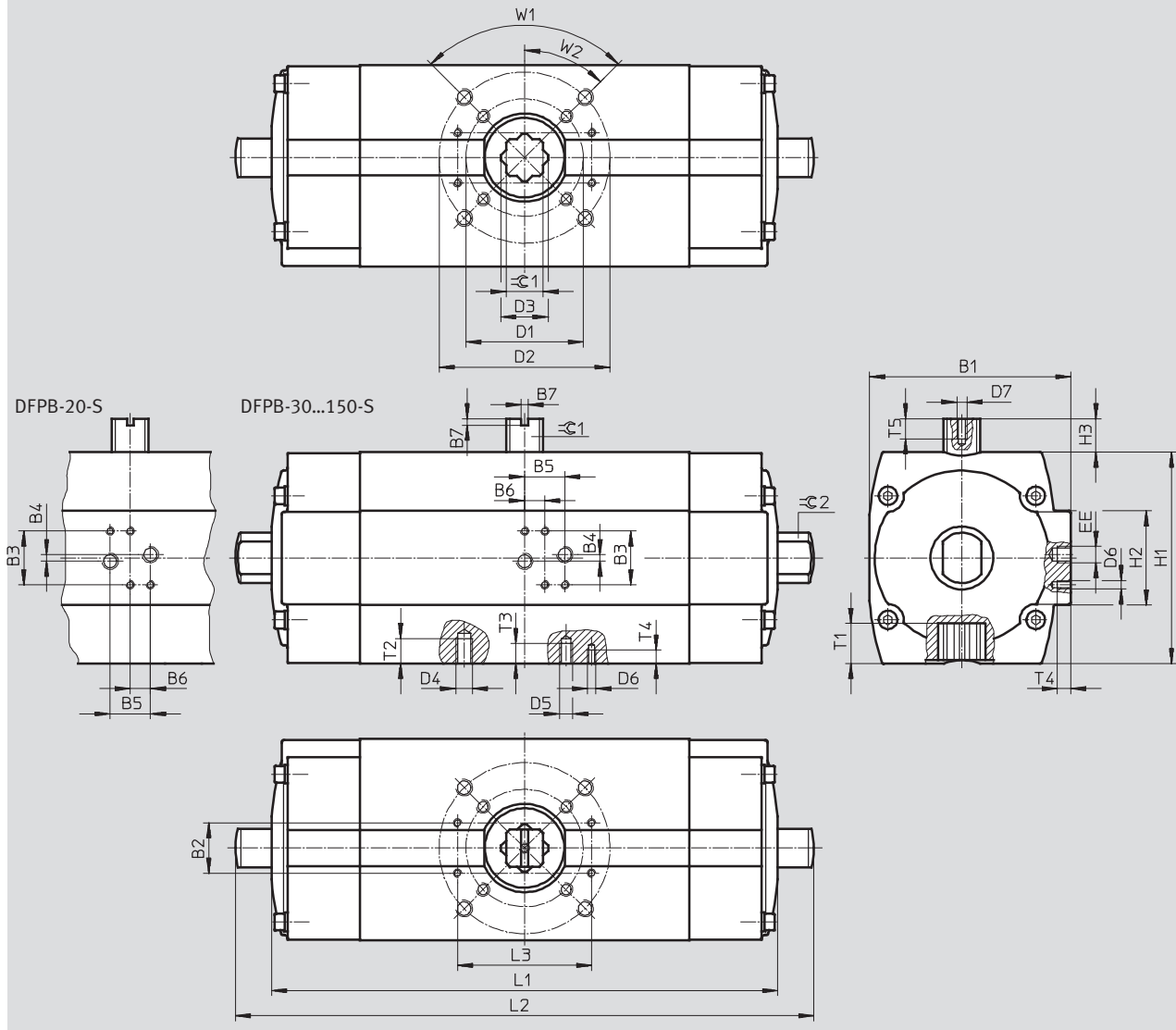
Datenblatt

FESTO

Abmessungen

Baugröße DFPB-20-S-F05 ... 520-S

Download CAD-Daten → www.festo.com



Schwenkantriebe DFPB, einfachwirkend

Datenblatt



Baugröße	B1	B2	B3	B4	B5	B6	B7	D1 Ø	D2 Ø	D3 Ø min.	D4	D5	D6	D7	EE	
DFPB-10-S...F03	66 _{±0,55}	30	32	4	24	12	4	-	36	14,1	M5	-	M5	M6	G 1/8	
DFPB-10-S...F04									42							
DFPB-15-S	79,5 _{±0,6}								50	18,1	M6					
DFPB-20-S...F04																
DFPB-20-S...F05	96,5 _{±0,7}								50	18,1	M6					
DFPB-30-S																
DFPB-40-S	120 _{±0,85}			50					70	22,2	M8					M6
DFPB-60-S																
DFPB-80-S	145 _{±0,9}			70					102	28,2	M10					M8
DFPB-110-S																
DFPB-150-S	169 _{±1,05}	102	125	36,2	M12	M10										
DFPB-180-S																
DFPB-230-S	193 _{±1,05}	-	-	-	-	-										
DFPB-270-S																
DFPB-330-S	228 _{±1,4}	-	-	-	-	-										
DFPB-420-S																
DFPB-520-S																

Baugröße	H1	H2	H3	L1	L2	L3	T1 min.	T2 min.	T3 min.	T4 min.	T5	W1	W2	≈C1	≈C2	
DFPB-10-S...F03	65 _{±1}	49 _{±0,4}	20	185,6 _{±0,6}	209,6 _{±1}	80	12	8	-	8	12	90°	45°	11	11	
DFPB-10-S...F04				178,2 _{±0,6}	209,8 _{±1}											
DFPB-15-S	83 _{±1}			204 _{±0,6}	235,6 _{±1}		16	9								
DFPB-20-S...F04																
DFPB-20-S...F05	100 _{±1}			234,3 _{±0,66}	265 _{±1,06}		19	12							9	
DFPB-30-S																
DFPB-40-S	126 _{±1}			56 _{±0,4}	291,6 _{±0,66}		334,6 _{±1,06}	24							15	12
DFPB-60-S																
DFPB-80-S	156 _{±1}			70 _{±0,45}	341,7 _{±0,66}		384,7 _{±1,06}	29							18	15
DFPB-110-S																
DFPB-150-S	176	74 _{±0,45}	377,5 _{±0,74}	420,5 _{±1,14}	29	18	15									
DFPB-180-S																
DFPB-230-S	202	89,6 _{±0,45}	408,4 _{±0,74}	451,4 _{±1,14}	23	20										
DFPB-270-S																
DFPB-330-S	228	112 _{±0,6}	30	507,6 _{±0,8}	553,6 _{±1,2}	-	-									
DFPB-420-S																
DFPB-520-S				727 _{±0,86}	813 _{±1,46}	130	38	24	-					36	46	

Schwenkantriebe DFPB, einfachwirkend

Datenblatt

FESTO

Bestellangaben		Teile-Nr.		Typ	
Baugröße 10-S..F03		Baugröße 110-S			
1 210 034	DFPB-10-090-S3-F03	557 569	DFPB-110-090-S3-F0710		
1 210 035	DFPB-10-090-S4-F03	557 570	DFPB-110-090-S4-F0710		
1 210 036	DFPB-10-090-S5-F03	557 571	DFPB-110-090-S5-F0710		
1 210 037	DFPB-10-090-S6-F03	557 572	DFPB-110-090-S6-F0710		
Baugröße 10-S..F04		Baugröße 150-S			
1 207 664	DFPB-10-090-S3-F04	557 573	DFPB-150-090-S3-F0710		
1 207 665	DFPB-10-090-S4-F04	557 574	DFPB-150-090-S4-F0710		
1 207 666	DFPB-10-090-S5-F04	557 575	DFPB-150-090-S5-F0710		
1 207 667	DFPB-10-090-S6-F04	557 576	DFPB-150-090-S6-F0710		
Baugröße 15-S..F04		Baugröße 180-S			
1 208 958	DFPB-15-090-S3-F04	557 617	DFPB-180-090-S3-F1012		
1 208 959	DFPB-15-090-S4-F04	557 618	DFPB-180-090-S4-F1012		
1 208 960	DFPB-15-090-S5-F04	557 619	DFPB-180-090-S5-F1012		
1 208 961	DFPB-15-090-S6-F04	557 620	DFPB-180-090-S6-F1012		
Baugröße 20-S..F04		Baugröße 230-S			
1 246 070	DFPB-20-090-S3-F04	557 621	DFPB-230-090-S3-F1012		
1 246 071	DFPB-20-090-S4-F04	557 622	DFPB-230-090-S4-F1012		
1 246 072	DFPB-20-090-S5-F04	557 623	DFPB-230-090-S5-F1012		
1 246 073	DFPB-20-090-S6-F04	557 624	DFPB-230-090-S6-F1012		
Baugröße 20-S..F05		Baugröße 270-S			
557 549	DFPB-20-090-S3-F05	557 625	DFPB-270-090-S3-F1012		
557 550	DFPB-20-090-S4-F05	557 626	DFPB-270-090-S4-F1012		
557 551	DFPB-20-090-S5-F05	557 627	DFPB-270-090-S5-F1012		
557 552	DFPB-20-090-S6-F05	557 628	DFPB-270-090-S6-F1012		
Baugröße 30-S		Baugröße 330-S			
557 553	DFPB-30-090-S3-F05	557 629	DFPB-330-090-S3-F1012		
557 554	DFPB-30-090-S4-F05	557 630	DFPB-330-090-S4-F1012		
557 555	DFPB-30-090-S5-F05	557 631	DFPB-330-090-S5-F1012		
557 556	DFPB-30-090-S6-F05	557 632	DFPB-330-090-S6-F1012		
Baugröße 40-S		Baugröße 420-S			
557 557	DFPB-40-090-S3-F05	557 633	DFPB-420-090-S3-F14		
557 558	DFPB-40-090-S4-F05	557 634	DFPB-420-090-S4-F14		
557 559	DFPB-40-090-S5-F05	557 635	DFPB-420-090-S5-F14		
557 560	DFPB-40-090-S6-F05	557 636	DFPB-420-090-S6-F14		
Baugröße 60-S		Baugröße 520-S			
557 561	DFPB-60-090-S3-F0507	557 637	DFPB-520-090-S3-F14		
557 562	DFPB-60-090-S4-F0507	557 638	DFPB-520-090-S4-F14		
557 563	DFPB-60-090-S5-F0507	557 639	DFPB-520-090-S5-F14		
557 564	DFPB-60-090-S6-F0507	557 640	DFPB-520-090-S6-F14		
Baugröße 80-S					
557 565	DFPB-80-090-S3-F0710				
557 566	DFPB-80-090-S4-F0710				
557 567	DFPB-80-090-S5-F0710				
557 568	DFPB-80-090-S6-F0710				

Schwenkantriebe DFPB, einfachwirkend

Datenblatt

FESTO

Bestellangaben – Verschleißteilsätze		Teile-Nr. Typ	
Baugröße 10-S		Baugröße 110-S	
737 036 DFPB-10-090		737044 DFPB-230/S110-090	
Baugröße 20-S		Baugröße 150-S	
737 037 DFPB-20-090		737 045 DFPB-300/S150-090	
Baugröße 30-S		Baugröße 180-S	
737 038 DFPB-30-090		737 046 DFPB-370/S180-090	
Baugröße 20-S		Baugröße 230-S	
737 039 DFPB-45/S20-090		737 047 DFPB-470/S230-090	
Baugröße 30-S		Baugröße 270-S	
737 040 DFPB-65/S30-090		737 048 DFPB-550/S270-090	
Baugröße 40-S		Baugröße 330-S	
737 041 DFPB-80/S40-090		737 049 DFPB-670/S330-090	
Baugröße 60-S		Baugröße 420-S	
737 042 DFPB-120/S60-090		737 050 DFPB-840/S420-090	
Baugröße 80-S		Baugröße 520-S	
737 043 DFPB-170/S80-090		737 051 DFPB-1050/S520-090	

Schwenkantriebe DFPB

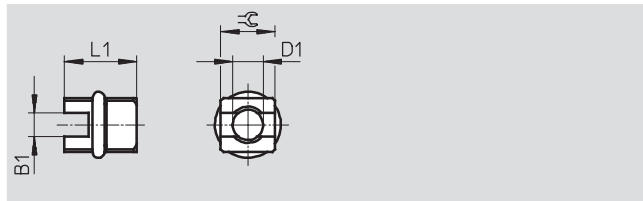
Zubehör

FESTO

Kupplung

Werkstoff Hinweis:

RoHs konform



Abmessungen [mm]				
	B1	D1 Ø	L1	⌀
DARQ-C-S9	4	5,1	10,4	9
DARQ-C-S11			11,4	11
DARQ-C-S14			15,6	14
DARQ-C-S17			18,4	17
DARQ-C-S22			23,9	22
DARQ-C-S27			28,9	27

Bestellangaben Kupplungen zur Direktmontage der Sensorboxen SRBP/SRAP auf Schwenkantriebe DFPB ²⁾				
	Baugröße	KBK ¹⁾	Teile-Nr.	Typ
DFPB doppelwirkend				
	DFPB-10	3	568674	DARQ-C-S9
	DFPB-20, DFPB-30		568675	DARQ-C-S11
	DFPB-45, DFPB-65, DFPB-80		568676	DARQ-C-S14
	DFPB-120		568677	DARQ-C-S17
	DFPB-170, DFPB-230, DFPB-300		568678	DARQ-C-S22
	DFPB-370, DFPB-470, DFPB-550, DFPB-670		568679	DARQ-C-S27
DFPB einfachwirkend				
	DFPB-10-S, DFPB-15-S	3	568675	DARQ-C-S11
	DFPB-20-S, DFPB-30-S, DFPB-40-S		568676	DARQ-C-S14
	DFPB-60-S		568677	DARQ-C-S17
	DFPB-80-S, DFPB-110-S, DFPB-150-S		568678	DARQ-C-S22
	DFPB-180-S, DFPB-230-S, DFPB-270-S, DFPB-330-S		568679	DARQ-C-S27

1) Korrosionsbeständigkeitsklasse 3 nach Festo Norm 940 070

Bauteile mit starker Korrosionsbeanspruchung. Außenliegende sichtbare Teile im direkten Kontakt zur umgebenden industriellen Atmosphäre bzw. Medien, wie Lösungsmittel und Reiniger, mit vorrangig funktioneller Anforderung an die Oberfläche

2) Optional kann der Adapter Bausatz DASB-P1-HA-SB für alle DFPB Antriebe verwendet werden