
















Linearantriebe DDLI, Wegmesssystem integriert



Zylinder mit Wegmesssystem

Lieferübersicht

FESTO

Funktion	Typ	Beschreibung	
Antriebe	kolbenstangenlos		
	DDLI 	<ul style="list-style-type: none"> • Ohne Führung • Mit berührungslos messendem Wegmesssystem • Basierend auf Linearantrieb DGC-K • Druckluftanschlüsse stirnseitig • Systemprodukt für die Handhabungs- und Montagetechnik 	
	DGCI 	<ul style="list-style-type: none"> • Mit Führung • Mit berührungslos messendem Wegmesssystem • Basierend auf Linearantrieb DGC • Druckluftanschlüsse wahlweise stirnseitig oder vorne • Systemprodukt für die Handhabungs- und Montagetechnik 	
	mit Kolbenstange		
	DNCI 	<ul style="list-style-type: none"> • Mit berührungslos messendem Wegmesssystem • Verschiedene Kolbenstangenvarianten • Normbasierter Zylinder nach ISO 15552 <p>    </p>	
	DDPC 	<ul style="list-style-type: none"> • Mit berührungslos messendem Wegmesssystem • Verschiedene Kolbenstangenvarianten • Normbasierter Zylinder nach ISO 15552 <p>    </p>	
	DNC/DSBC 	<ul style="list-style-type: none"> • Mit angebautem Potentiometer MLO-LWG • Verschiedene Kolbenstangenvarianten • Normbasierter Zylinder nach ISO 15552 <p>    </p>	
Schwenk-antrieb	Schwenkantrieb		
	DSMI 	<ul style="list-style-type: none"> • Basierend auf Schwenkantrieb DSM • Dreh-Potentiometer integriert • Kompakte Bauweise • Vielseitige Befestigungsmöglichkeiten 	

Zylinder mit Wegmesssystem

Lieferübersicht



Kolben-Ø	Hub/Schwenkwinkel [mm/°]	Geeignet			
		zum Positionieren mit	für Endlagenregler		als Messzylinder
		CPX-CMAX	CPX-CMPX	SPC11	
kolbenstangenlos					
25, 32, 40, 63	100, 160, 225, 300, 360, 450, 500, 600, 750, 850, 1000, 1250, 1500, 1750, 2000	■	■	■	■
18, 25, 32, 40, 63	100, 160, 225, 300, 360, 450, 500, 600, 750, 850, 1000, 1250, 1500, 1750, 2000	■	■	■	■
mit Kolbenstange					
32, 40, 50, 63	10 ... 2000	-	-	-	■
	100 ... 750	■	■	■	-
80, 100	10 ... 2000	-	-	-	■
	100 ... 750	■	■	■	-
32, 40, 50, 63, 80	100, 150, 225, 300, 360, 450, 600, 750	■	■	■	■
Schwenkantrieb					
25, 40, 63	270	■	■	■	■

Zylinder mit Wegmesssystem

Merkmale

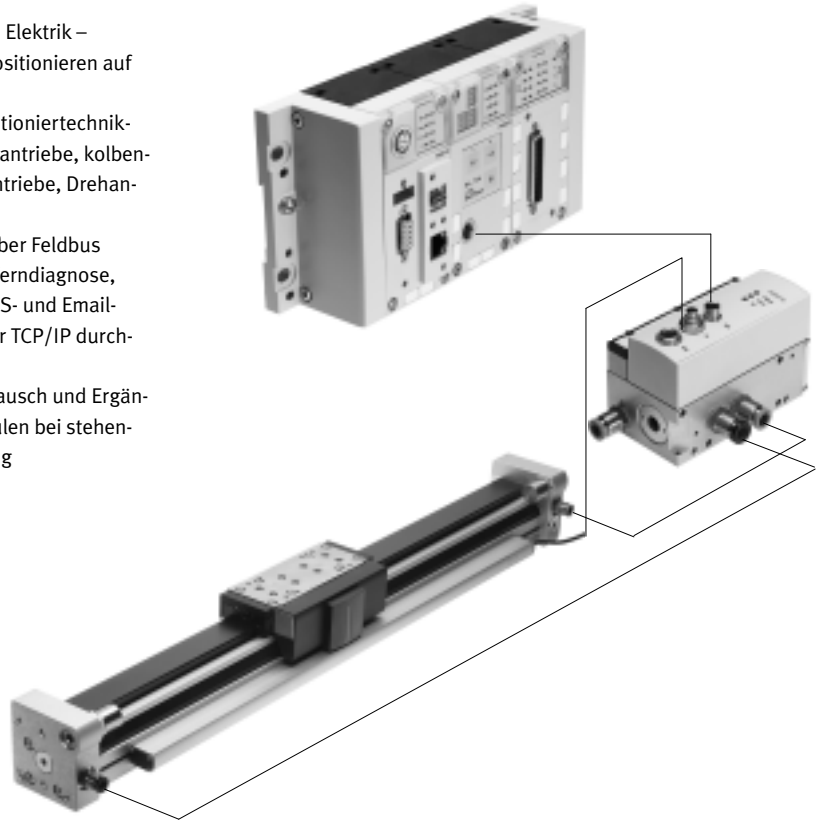
FESTO

ServoPneumatische Antriebstechnologie

Positionier- und Soft Stop Anwendungen als integraler Bestandteil der Ventilinsel CPX – das modulare Peripheriesystem für dezentrale Automatisierungsaufgaben. Durch die modulare Bauweise lassen sich Ventile, digitale Ein- und Ausgänge, Positioniermodule und Endlagenregler – passend zur Applikation – fast beliebig auf dem CPX-Terminal kombinieren.

Vorteile:

- Pneumatik und Elektrik – Steuern und Positionieren auf einer Plattform
- Innovative Positioniertechnik – Kolbenstangenantriebe, kolbenstangenlose Antriebe, Drehantriebe
- Ansteuerung über Feldbus
- Fernwartung, Ferndiagnose, Webserver, SMS- und Email-Alarm sind über TCP/IP durchgängig nutzbar
- Schneller Austausch und Ergänzung von Modulen bei stehender Verdrahtung



Achscontroller CPX-CMAX



Freie Wahl:
Positions- und Kraftregelung, direkt angesteuert oder aus einem der 64 konfigurierbaren Fahrsätze ausgewählt.
Darf es etwas mehr sein: die konfigurierbare Satzweitschaltung ermöglicht die Realisierung einfacher Funktionsabläufe im Achscontroller CPX-CMAX.
Jeder kennt jeden: die Auto-Identifikation erkennt jeden Teilnehmer mit seinen Gerätedaten am Controller CPX-CMAX.

Mitgedacht:
die Ansteuerung einer Bremse oder Feststelleinheit über das Proportional-Wegeventil VPWP gehört mit zum Leistungsumfang des Controllers CPX-CMAX. Bis zu 8 Module (max. 8 Achsen) können parallel und unabhängig voneinander betrieben werden.
Inbetriebnahme über FCT – die Festo Konfigurationssoftware oder über Feldbus: kein Programmieren nur noch Konfigurieren.

Datenblätter → Internet: cpx-cmax

- Vorteile:**
- Steigerung der Flexibilität
 - OEM freundlich – Inbetriebnahme auch über Feldbus
 - Übersichtliche Installation und schnelle Inbetriebnahme
 - Kosteneffektiv
 - Sie programmieren die Anlage in Ihrer SPS-Welt

Zylinder mit Wegmesssystem

Merkmale

FESTO

Endlagenregler CPX-CMPX



Schnelle Fahrt zwischen den mechanischen Endanschlägen des Zylinders und dabei sanft und ohne Schlag in die Endlage. Schnelle Inbetriebnahme über Bedienpanel, Feldbus oder Handheld. Verbesserte Stillstandsregelung. Die Ansteuerung einer Bremse oder Feststelleinheit über das Proportional-Wegeventil VPWP ist fester Bestandteil des Controllers CMPX.

Bis zu 9 Endlagenregler, nur abhängig vom gewählten Feldbus, lassen sich auf dem CPX-Terminal ansteuern. Alle Systemdaten können über den Feldbus gelesen und geschrieben werden, z. B. auch die Mittelpositionen.

Datenblätter → Internet: [cpx-cmpx](#)

Vorteile:

- Steigerung der Flexibilität
- OEM freundlich – Inbetriebnahme auch über Feldbus
- Übersichtliche Installation und schnelle Inbetriebnahme
- Kosteneffektiv
 - bis zu 30% mehr Takte
 - deutliche reduzierte Erschütterungen in der Anlage
- Steigerung der Arbeitsergonomie durch deutlich reduzierten Lärmpegel
- Die erweiterte Diagnose hilft die Servicezeit an der Maschine zu reduzieren

Proportional-Wegeventil VPWP



Das 5/3 Proportional-Wegeventil für Anwendungen mit Soft Stop und pneumatisch Positionieren. Voll digitalisiert – mit integrierten Drucksensoren, mit neuen Diagnosefunktionen. In den Baugrößen 4, 6, 8 und 10. Durchflussrate von 350, 700, 1400 und 2000 l/min.

Mit Schaltausgang zur Ansteuerung einer Bremse. Farblich gekennzeichnete Druckluftanschlüsse. Vorkonfektionierte Kabel garantieren ein fehlerfreies und schnelles Verbinden mit den Controllern CPX-CMPX und CPX-CMAX.

Datenblätter → Internet: [vpwp](#)

Vorteile:

- Übersichtliche Installation und schnelle Inbetriebnahme
- Reduzierung der Anlagenstillstandszeiten durch die neuen Diagnosemöglichkeiten
- Mit Schaltausgang zum Ansteuern einer Brems-/Klemmeinheit

Messmodul CPX-CMIX



Durch die komplett digitale Datenerfassung und -übertragung werden Pneumatikzylinder zu Sensoren! Mit einer sehr hohen Wiederholgenauigkeit und unter Einbindung sowohl analoger als auch digitaler Messwertgeber.

Geeignet für den Linearantrieb DGCI mit absolut messendem Wegmesssystem, für den Kolbenstangenantrieb DNCI/DDPC mit inkrementalem Wegmesssystem oder auch für ein Potentiometer Typ MLO.

Datenblätter → Internet: [cpx-cmix](#)

Vorteile:

- Sämtliche Prozessschritte können dokumentiert werden, die Qualität wird verbessert
- Eine veränderbare Anpresskraft (über Druckregler) erhöht die Präzision des "Messtasters"
- Bei absolut messenden Wegmesssystemen ist nach dem Einschalten die Ist-Position sofort abrufbar

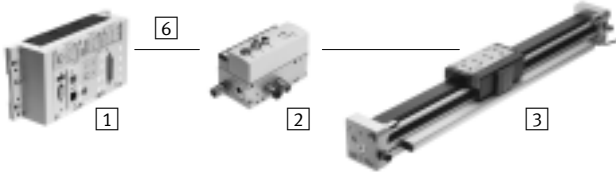
Zylinder mit Wegmesssystem

Antriebsoptionen

FESTO

System mit Linearantrieb DDLI, DGCI

Datenblätter → Internet: [ddli](#) oder [dgcI](#)



- 1 Controllermodul CPX-CMPX oder CPX-CMAX
- 2 Proportional-Wegeventil VPWP
- 3 Linearantrieb DDLI, DGCI mit Wegmesssystem
- 6 Verbindungsleitung KVI-CP-3-...

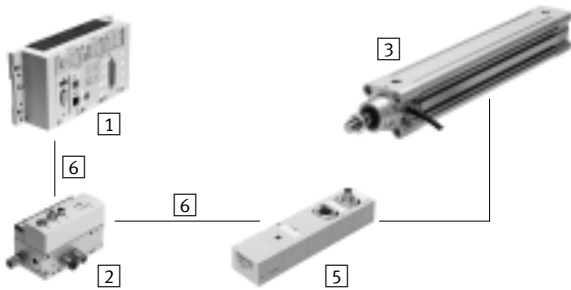
- Pneumatischer kolbenstan- genloser Linearantrieb mit Wegmesssystem, wahlweise ohne oder mit Kugelumlauf- führung
- Wegmesssystem absolut und berührungslos messend
- Durchmesser:
 - bei DGCI: 18 ... 63 mm
 - bei DDLI: 25 ... 63 mm
- Hub: 100 ... 2000 mm in festen Längen
- Einsatzbereich Soft Stop und pneumatisch Positionieren
- Massenlast von 1 ... 180 kg
- Kein Sensorinterface erforder- lich

Vorteile:

- Fertige Antriebseinheit
- DDLI zur einfachen An- bindung an kundenseitiges Führungssystem
- Hervorragende Laufeigen- schaften
- Für schnelle und genaue Posi- tionierung bis $\pm 0,2$ mm (nur mit Achscontroller CPX-CMAX)

System mit Normzylinder DNCI, DDPC

Datenblätter → Internet: [dncI](#)



- 1 Controllermodul CPX-CMPX oder CPX-CMAX
- 2 Proportional-Wegeventil VPWP
- 3 Normzylinder DNCI, DDPC mit Wegmesssystem
- 5 Sensorinterface CASM-S-D3-R7
- 6 Verbindungsleitung KVI-CP-3-...

- Normzylinder mit integrier- tem Wegmesssystem, ent- spricht DIN ISO 6432, VDMA 24 562, NF E 49 003.1 und Uni 10 290
- Wegmesssystem berührungs- los und inkremental messend
- Durchmesser: 32 ... 100 mm
- Hub: 100 ... 750 mm
- Einsatzbereich Soft Stop und pneumatisch Positionieren
- Massenlast von 3 ... 450 kg und dazu passend das Sen- sorinterface CASM-S-D3-R7
- Vorkonfektionierte Kabel garantieren ein fehlerfreies und schnelles elektrisches Anschließen

Vorteile:

- Kompakte Antriebseinheit
- Universell einsetzbar
- Auch mit Führungseinheit
- Für schnelle und genaue Positionierung bis $\pm 0,5$ mm (nur mit Achscontroller CPX-CMAX)

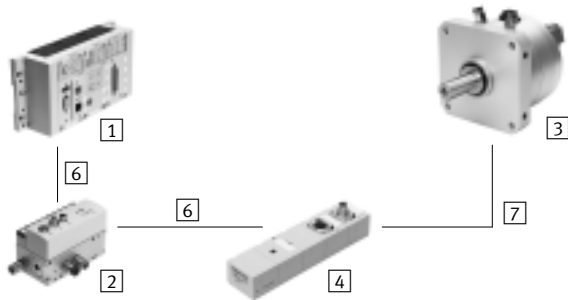
Zylinder mit Wegmesssystem

Antriebsoptionen

FESTO

System mit Schwenkantrieb DSMI

Datenblätter → Internet: [dsmi](#)



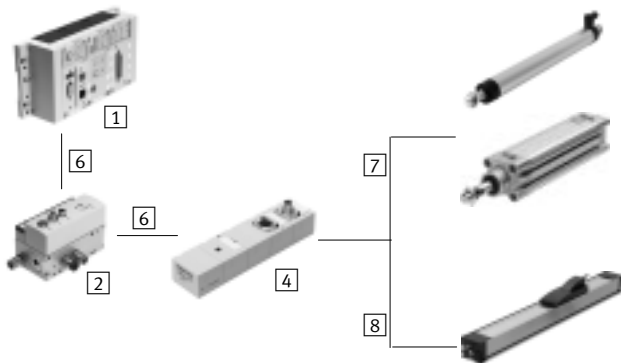
- 1 Controllermodul CPX-CMPX oder CPX-CMAX
- 2 Proportional-Wegeventil VPWP
- 3 Schwenkantrieb DSMI mit Wegmesssystem
- 4 Sensorinterface CASM-S-D2-R3
- 6 Verbindungsleitung KVI-CP-3-...
- 7 Verbindungsleitung NEBC-P1W4-K-0,3-N-M12G5

- Schwenkantrieb DSMI mit integriertem Wegmesssystem
- Baugleich mit pneumatischem Schwenkantrieb DSM
- Absolutes Wegmesssystem auf Basis Potentiometer
- Schwenkbereich von 0 ... 270°
- Baugröße: 25, 40, 63
- Max. Drehmoment: 5 ... 40 Nm
- Einsatzbereich Soft Stop und pneumatisch Positionieren
- Massenträgheitsmomente von 15 ... 6000 kgcm² und dazu passend das Sensorinterface CASM-S-D2-R3
- Vorkonfektionierte Kabel garantieren ein fehlerfreies und schnelles Verbinden mit dem Proportional-Wegeventil VPWP

- Vorteile:
- Fertige Antriebseinheit, kompakt, sofort einsatzfähig
 - Hohe Winkelbeschleunigung
 - Mit einstellbaren Festanschlägen
 - Für schnelle und genaue Positionierung bis ±0,2° (nur mit Achscontroller CPX-CMAX)

System mit Potentiometer

Datenblätter → Internet: [casm](#)



- 1 Controllermodul CPX-CMPX oder CPX-CMAX
- 2 Proportional-Wegeventil VPWP
- 4 Sensorinterface CASM-S-D2-R3
- 6 Verbindungsleitung KVI-CP-3-...
- 7 Verbindungsleitung NEBC-P1W4-K-0,3-N-M12G5
- 8 Verbindungsleitung NEBC-A1W3-K-0,4-N-M12G5

- Anbaubare Potentiometer, absolut messend, mit hoher Schutzart
- Mit Schubstange oder Mitnehmer
- Messbereich:
Schubstange: 100 ... 750 mm
Mitnehmer: 225 ... 2000 mm
- Vorkonfektionierte Kabel garantieren ein fehlerfreies und schnelles Verbinden mit dem Sensorinterface CASM
- Einsatzbereich Soft Stop und pneumatisch Positionieren mit Zylindern-Ø 25 ... 80 mm, z.B. DNC oder DSBC
- Massenlast von 1 ... 300 kg

- Vorteile:
- Übersichtliche Installation und schnelle Inbetriebnahme
 - Kosteneffektiv
 - Auch in schwierigen Umgebungsbedingungen einsetzbar
 - Vielfalt in den Antrieben: Zylinder mit externem Wegmesssystem werden auch von CPX-CMPX und CPX-CMAX unterstützt

Zylinder mit Wegmesssystem

Antriebsoptionen

FESTO

Systemkomponenten für Soft Stop-Systeme mit Endlagenregler CPX-CMPX						
	Linearantrieb	Normzylinder	Schwenkantrieb	Wegmesssystem		→ Seite/ Internet
	DDLI/DGCI	DNCI, DDPC	DSMI	MLO-LWG/-TLF	MME-MTS	
Endlagenregler CPX-CMPX	■	■	■	■	■	cmpx
Proportional-Wegeventil VPWP	■	■	■	■	■	vpwp
Sensorinterface CASM-S-D2-R3	-	-	■	■	-	casm
Sensorinterface CASM-S-D3-R7	-	■	-	-	-	casm
Verbindungsleitung KVI-CP-3-...	■	■	■	■	■	kvi
Verbindungsleitung NEBC-P1W4-...	-	-	■	■ / -	-	nebc
Verbindungsleitung NEBC-A1W3-...	-	-	-	- / ■	-	nebc
Verbindungsleitung NEBP-M16W6-...	-	-	-	-	■	nebp

Systemkomponenten für pneumatische Positioniersysteme mit Achscontroller CPX-CMAX						
	Linearantrieb	Normzylinder	Schwenkantrieb	Wegmesssystem		→ Seite/ Internet
	DDLI/DGCI	DNCI, DDPC	DSMI	MLO-LWG/-TLF	MME-MTS	
Achscontroller CPX-CMAX	■	■	■	■	■	cmax
Proportional-Wegeventil VPWP	■	■	■	■	■	vpwp
Sensorinterface CASM-S-D2-R3	-	-	■	■	-	casm
Sensorinterface CASM-S-D3-R7	-	■	-	-	-	casm
Verbindungsleitung KVI-CP-3-...	■	■	■	■	■	kvi
Verbindungsleitung NEBC-P1W4-...	-	-	■	■ / -	-	nebc
Verbindungsleitung NEBC-A1W3-...	-	-	-	- / ■	-	nebc
Verbindungsleitung NEBP-M16W6-...	-	-	-	-	■	nebp

Systemkomponenten für Messzylinder mit Messmodul CPX-CMIX						
	Linearantrieb	Normzylinder	Schwenkantrieb	Wegmesssystem		→ Seite/ Internet
	DDLI/DGCI	DNCI, DDPC	DSMI	MLO-LWG/-TLF	MME-MTS	
Messmodul CPX-CMIX-M1-1	■	■	■	■	■	cmix
Sensorinterface CASM-S-D2-R3	-	-	■	■	-	casm
Sensorinterface CASM-S-D3-R7	-	■	-	-	-	casm
Verbindungsleitung KVI-CP-3-...	(■) ¹⁾	■	■	■	(■)	kvi
Verbindungsleitung NEBC-P1W4-...	-	-	■	■ / -	-	nebc
Verbindungsleitung NEBC-A1W3-...	-	-	-	- / ■	-	nebc
Verbindungsleitung NEBP-M16W6-...	-	-	-	-	■	nebp

1) Als Verlängerung

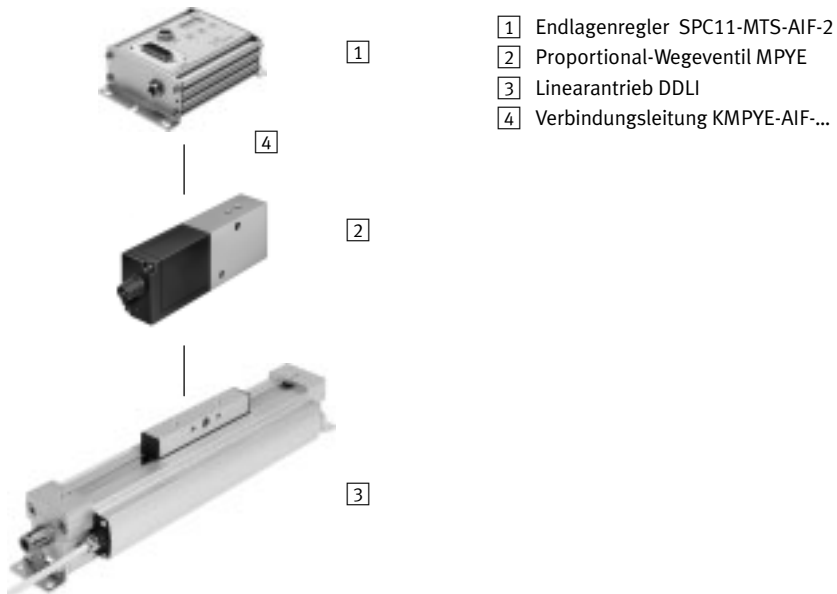
Zylinder mit Wegmesssystem

Übersicht

FESTO

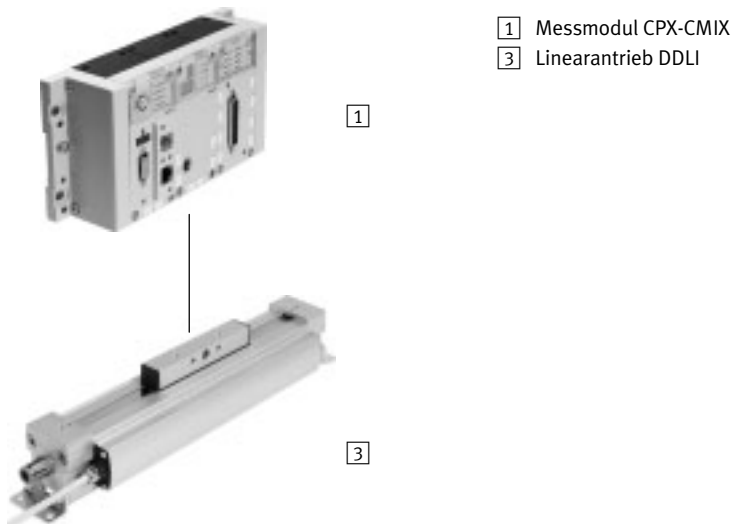
Einzelkomponenten zum Positionieren mit Endlagenregler SPC11

→ Internet: [spc11](#)



Einzelkomponenten zum Einsatz als Messzylinder mit Messmodul CPX-CMIX

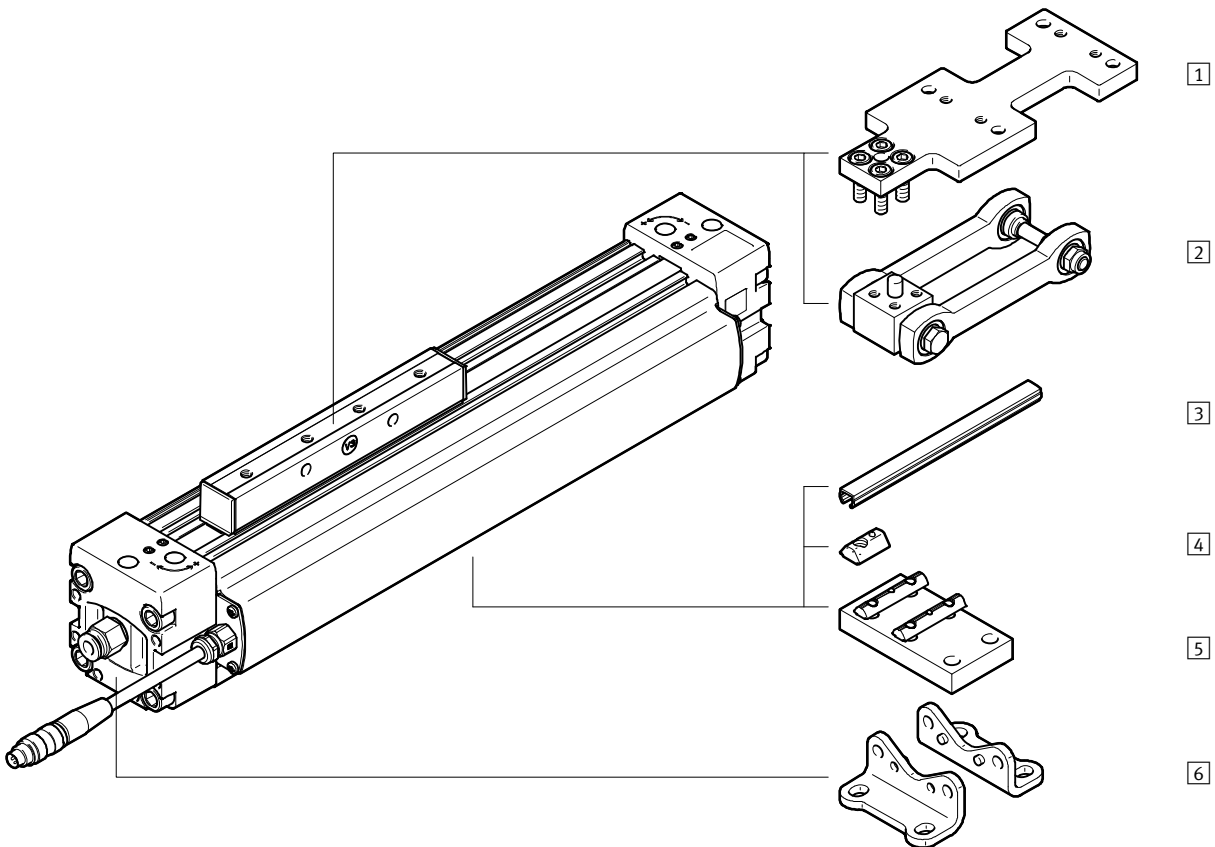
→ Internet: [cmix](#)




Linearantriebe DDLI, Wegmesssystem integriert

Peripherieübersicht

FESTO



Zubehör		
Typ	Beschreibung	→ Seite/Internet
1 Adapterplatte DAMF	hat die gleiche Schnittstelle wie der Mitnehmer FKP beim Linearantrieb DGP	23
2 Mitnehmer DARD	zum Ausgleich von Fluchtungsfehlern, bei Verwendung von externen Führungen	22
3 Nutabdeckung ABP	zum Schutz vor Verschmutzung	24
4 Nutenstein ABAN, NST	zur Befestigung von Anbauteilen	24
5 Mittenstütze MUP	zur Befestigung der Achse, besonders bei langen Hüben	21
6 Fußbefestigung HP	zur Befestigung der Achse	21

-  - Hinweis
 Zuordnungstabelle von Antrieb und dazugehörigem Proportional-Wegeventil
 → 24

Linearantriebe DDLI, Wegmesssystem integriert

Typenschlüssel

DDLI - 25 - 200 - P - MF - - - - - T AP -

Typ

DDLI	Linearantrieb
------	---------------

Kolben-Ø [mm]

Hub [mm]

Dämpfung

P	elastische Dämpfungsringe/ -platten beidseitig
---	---

Schmierung

-	Standard
H1	lebensmittelzugelassene Schmierung

Fußbefestigung

-	ohne
MF	mit Fußbefestigung

Mittenstütze

-	ohne
...MA	mit Mittenstütze

Abdeckung

-	keine
NS	für Sensornut

Abdeckung

-	keine
NC	für Befestigungsnut

Nutenstein

-	ohne
...NM	für Befestigungsnut

Mitnehmer

-	ohne
T	mit Mitnehmer

Adapterplatte

-	ohne
AP	mit Adapterplatte

Bedienungsanleitung

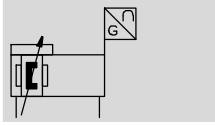
-	mit Bedienungsanleitung
DN	ohne Bedienungsanleitung

Linearantriebe DDLI, Wegmesssystem integriert

Datenblatt

FESTO



Funktion



 - Reparaturservice

 - www.festo.com



-  - Durchmesser
25 ... 63 mm
-  - Hublänge
100 ... 2000 mm

Allgemeine Technische Daten				
Kolben- \varnothing	25	32	40	63
Konstruktiver Aufbau	kolbenstangenloser Linearantrieb mit Läufer und Wegmesssystem			
Funktionsweise	doppeltwirkend			
Mitnahmeprinzip	Schlitzzylinder, mechanisch gekoppelt			
Einbaulage	beliebig			
Befestigungsart	Mittensstütze			
	Fußbefestigung			
	Direktbefestigung			
Dämpfung	elastische Dämpfungsringe/-platten beidseitig			
Positionserkennung	mit integriertem Wegmesssystem			
Messprinzip (Wegmesssystem)	digital, magnetostruktiv, berührungslos und absolut messend			
Pneumatischer Anschluss ¹⁾	G $\frac{1}{8}$		G $\frac{1}{4}$	G $\frac{3}{8}$
Hub ²⁾	[mm]	100, 160, 225, 300, 360, 450, 500, 600, 750, 850, 1000, 1250, 1500, 1750, 2000		
Max. Geschwindigkeit	[m/s]	3		

- 1) Bei den vormontierten Steckverschraubungen gelten die Schlauch-Außendurchmesser \rightarrow 15
- 2) In Verbindung mit CPX-CMAX Hubreduzierung beachten

Betriebs- und Umweltbedingungen				
Kolben- \varnothing	25	32	40	63
Betriebsdruck	[bar]	2 ... 8		1,5 ... 8
Betriebsdruck ¹⁾	[bar]	4 ... 8		
Betriebsmedium ²⁾		Druckluft nach ISO 8573-1:2010 [6:4:4]		
Hinweis zum Betriebs-/Steuermedium		geölter Betrieb nicht möglich Drucktaupunkt 10°C unter Umg/Med		
Umgebungstemperatur	[°C]	-10 ... +60		
Schwingfestigkeit nach DIN/IEC 68 Teil 2-6		bei 10 ...60 Hz: 0,15 mm		
		bei 60 ...150 Hz: 2G		
Dauerschockfestigkeit nach DIN/IEC 68 Teil 2-27		Halbsinus 15g, 11 ms		
CE-Zeichen (siehe Konformitätserklärung) ³⁾		nach EU-EMV-Richtlinie		
Zulassung		C-Tick		
Korrosionsbeständigkeit KBK ⁴⁾		1		

- 1) Gilt nur für Anwendungen mit Endlagenregler CPX-CMPX, SPC11 und Achscontroller CPX-CMAX
- 2) Das verwendete Proportional-Wegeventil VPWP, MPYE erfordert die Kennwerte
- 3) Bitte entnehmen Sie den Nutzungsbereich der EG-Konformitätserklärung: www.festo.com/sp \rightarrow Anwenderdokumentation.
Im Falle von Nutzungsbeschränkungen der Geräte in Wohn-, Geschäfts- und Gewerbebereichen, sowie Kleinbetrieben, können weitere Maßnahmen zur Reduzierung der Störaussendung erforderlich sein.
- 4) Korrosionsbeständigkeitsklasse KBK 1 nach Festo Norm FN 940070
Niedrige Korrosionsbeanspruchung. Trockene Innenraumanwendung bzw. Transport- und Lagerschutz. Gilt auch für Teile hinter Abdeckungen, im nicht sichtbaren Innenbereich, oder Teile die im Anwendungsfall abgedeckt sind (z. B. Antriebszapfen).

Linearantriebe DDLI, Wegmesssystem integriert

Datenblatt

Kräfte [N] und Aufprallenergie [Nm]				
Kolben-Ø	25	32	40	63
Theoretische Kraft bei 6 bar	295	483	754	1870
Aufprallenergie in den Endlagen	0,05	0,12	0,25	0,5

Positioniereigenschaften mit Achscontroller CPX-CMAX				
Kolben-Ø	25	32	40	63
Einbaulage	beliebig			
Auflösung [mm]	0,01			
Wiederholgenauigkeit	→ 15			
Kleinste Massenlast, waagrecht ¹⁾ [kg]	2	3	5	12
Größte Massenlast, waagrecht ¹⁾ [kg]	30	50	75	180
Kleinste Massenlast, senkrecht ¹⁾ [kg]	2	3	5	12
Größte Massenlast, senkrecht ¹⁾ [kg]	10	15	25	60
Min. Verfahrgeschwindigkeit [m/s]	0,05			
Max. Verfahrgeschwindigkeit [m/s]	3			
Typ. Positionierzeit Langhub ²⁾ [s]	0,65/1,00	0,65/1,05	0,70/1,05	1,05/1,2
Typ. Positionierzeit Kurzhub ³⁾ [s]	0,38/0,60	0,38/0,60	0,38/0,60	0,65/0,65
Kleinster Positionierhub ⁴⁾ [%]	≤ 3			
Hubreduzierung ⁵⁾ [mm]	25	25	35	35
Empfohlenes Proportional-Wegeventil				
Für CPX-CMAX	→ 24			

- 1) Massenlast = Nutzlast + Masse aller beweglichen Teile am Antrieb
- 2) Bei 6 bar, waagrechte Einbaulage, DDLI-XX-1000, 800 mm Fahrweg bei min./max. Masse
- 3) Bei 6 bar, waagrechte Einbaulage, DDLI-XX-1000, 100 mm Fahrweg bei min./max. Masse
- 4) Bezogen auf den Maximalhub des Antriebes, aber nie mehr als 20 mm.
- 5) Die Hubreduzierung ist auf jeder Seite des Antriebes einzuhalten, der max. positionierbare Hub beträgt damit: Hub – 2x Hubreduzierung

Kraftregeleigenschaften mit Achscontroller CPX-CMAX				
Kolben-Ø	25	32	40	63
Einbaulage	beliebig			
Max. regelbare Kraft ¹⁾ [N]	266	435	679	1683
Typische Reibkräfte ²⁾ [N]	20	30	40	50
Wiederholgenauigkeit [%]	< ±2			
Druckregelung ³⁾⁴⁾				

- 1) Vorlauf/Rücklauf bei 6 bar
- 2) Diese Werte können von Zylinder zu Zylinder stark schwanken und sind keine Garantiewerte.
Wird zusätzlich eine externe Führung eingesetzt oder andere reibbehafte Elemente vom Zylinder bewegt, sind diese Reibkräfte ebenfalls zu berücksichtigen
- 3) Dieser Wert beschreibt die Wiederholgenauigkeit, mit welcher die interne Druckdifferenz, die dem vorgegebenen Kraftsollwert entspricht, im Zylinder geregelt wird und bezieht sich auf die max. regelbare Kraft
- 4) Die wirksame Kraft am Werkstück und deren Genauigkeit hängt, neben der Wiederholgenauigkeit des internen Regelsystems, im wesentlichen von der Reibung im System ab. Dabei ist zu beachten, dass Reibkräfte immer der Bewegungsrichtung des Kolbens entgegenwirken. Als Faustformel für die Kraft F am Werkstück kann man folgende Formel näherungsweise verwenden:

$$F = F_{\text{Soll}} \pm F_{\text{Reibkräfte}} \pm \text{Wiederholgenauigkeit Druckregelung}$$

Linearantriebe DDLI, Wegmesssystem integriert

Datenblatt

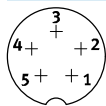
Positioniereigenschaften mit Soft Stop Endlagenregler CPX-CMPX, SPC11					
Kolben-∅		25	32	40	63
Einbaulage		beliebig			
Wiederholgenauigkeit ¹⁾	[mm]	±2			
Kleinste Massenlast, waagrecht ²⁾	[kg]	2	3	5	12
Größte Massenlast, waagrecht ²⁾	[kg]	30	50	75	180
Kleinste Massenlast, senkrecht ²⁾	[kg]	2	3	5	12
Größte Massenlast, senkrecht ²⁾	[kg]	10	15	25	60
Verfahrzeit		→ Auslegungssoftware SoftStop: → www.festo.com			
Empfohlenes Proportional-Wegeventil					
Für CPX-CMPX		→ 24			
Für SPC11		→ 26			

- 1) Einer Zwischenposition. Die Genauigkeit in den Endlagen hängt ausschließlich von der Ausführung der Endanschläge ab
 2) Massenlast = Nutzlast + Masse aller beweglichen Teile am Antrieb

Elektrische Daten Wegmesssystem	
Ausgangssignal	digital
Linearitätsfehler ¹⁾	[%] < ±0,02, min. ±50µm
Max. Verfahrgeschwindigkeit	[m/s] 3
Schutzart	IP67
CE-Zeichen (siehe Konformitätserklärung)	nach EU-EMV-Richtlinie ²⁾
Spannungsversorgung	[V DC] 24 (±25%)
Stromaufnahme	[mA] 100 typ.
Max. Temperaturkoeffizient	[ppm/°K] 15
Elektrischer Anschluss	Kabel mit 5-poligem Stecker, runde Bauform M9
Kabellänge	[m] 1,5
Kabelqualität	schleppkettentauglich

- 1) Immer bezogen auf max. Hub.
 2) Bitte entnehmen Sie den Nutzungsbereich der EG-Konformitätserklärung: www.festo.com/sp → Anwenderdokumentation.
 Im Falle von Nutzungsbeschränkungen der Geräte in Wohn-, Geschäfts- und Gewerbebereichen, sowie Kleinbetrieben, können weitere Maßnahmen zur Reduzierung der Störaussendung erforderlich sein.

Pinbelegung Stecker



Pin	Funktion
1	24 V
2	n. c.
3	0 V

Pin	Funktion
4	CAN_H
5	CAN_L
-	Schirm

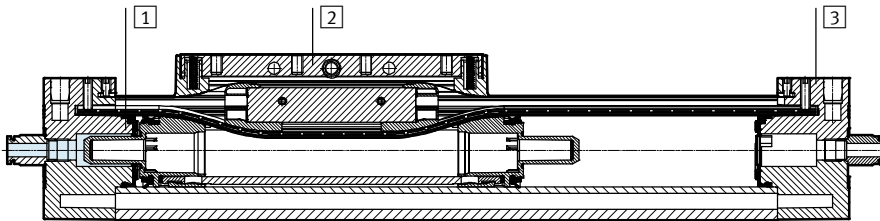
Linearantriebe DDLI, Wegmesssystem integriert

Datenblatt

Gewichte [g]				
Kolben-Ø	25	32	40	63
Grundgewicht bei 0 mm Hub	1103	1716	2580	8730
Gewichtszuschlag pro 10 mm Hub	34	43	58	139
Bewegte Masse	130	227	350	1669

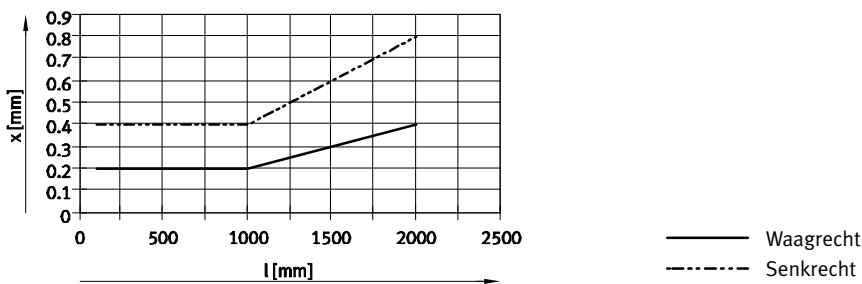
Werkstoffe

Funktionsschnitt



Linearantriebe		
1	Zylinderprofil, Gehäuse	Aluminium, eloxiert
2	Läufer	Aluminium, eloxiert
3	Abschlussdeckel	Aluminium, lackiert
-	Dichtungen	NBR, TPE-U(PU)
-	Kabel	PUR
-	Werkstoff-Hinweis	Kupfer- und PTFE-frei
		RoHS konform

Wiederholgenauigkeit x in Abhängigkeit vom Hub l



Schlauch-Außendurchmesser der vormontierten Steckverschraubungen

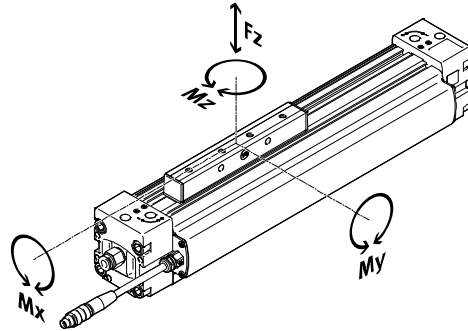
Baugröße	Hub [mm]	Ø in [mm]			
		6	8	10	12
DDLI-25	100 ... 160	■	-	-	-
	225 ... 2000	-	■	-	-
DDLI-32	100	■	-	-	-
	160 ... 2000	-	■	-	-
DDLI-40	100 ... 750	-	■	-	-
	850 ... 2000	-	-	■	-
DDLI-63	100 ... 300	-	■	-	-
	360 ... 450	-	-	■	-
	500 ... 2000	-	-	-	■

Linearantriebe DDLI, Wegmesssystem integriert

Datenblatt

Belastungskennwerte

Die angegebenen Kräfte und Momente beziehen sich auf die Oberfläche des Läufers. Sie dürfen im dynamischen Betrieb nicht überschritten werden. Dabei muss besonders auf den Abbremsvorgang geachtet werden.



Wirken gleichzeitig mehrere der unten genannten Kräfte und Momente auf den Antrieb, müssen neben den ausgeführten Maximalbelastungen folgende Gleichung erfüllt werden:

$$0,4 \times \frac{F_z}{F_{z_{\max}}} + \frac{M_x}{M_{x_{\max}}} + \frac{M_y}{M_{y_{\max}}} + 0,2 \times \frac{M_z}{M_{z_{\max}}} \leq 1$$

$$\frac{F_z}{F_{z_{\max}}} \leq 1 \quad \frac{M_z}{M_{z_{\max}}} \leq 1$$

Zulässige Kräfte und Momente

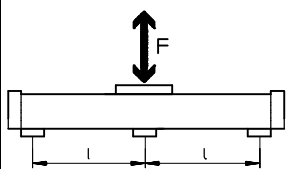
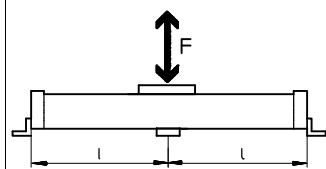
Kolben-Ø		25	32	40	63
$F_{z_{\max}}$	[N]	330	480	800	1600
$M_{x_{\max}}$	[Nm]	1,2	1,9	3,8	5,7
$M_{y_{\max}}$	[Nm]	20	40	60	150
$M_{z_{\max}}$	[Nm]	3	5	8	24

Linearantriebe DDLI, Wegmesssystem integriert

Datenblatt

Anzahl Mittenstützen MUP in Abhängigkeit der Gesamtlänge

Zu große Abstände zwischen den Mittenstützen können die Positioniergenauigkeit reduzieren. Die folgende Tabelle zeigt die erforderliche Mindestanzahl an Mittenstützen und Fußbefestigungen.

Hub [mm]	Anzahl der Befestigungselemente		
	Bestellcode MA		Bestellcode MF
	Mittenstütze	Fußbefestigung + Mittenstütze	
			
100 ... 400	2	2	0
401 ... 600	2	2	1
601 ... 1200	3	2	1
1201 ... 1400	3	2	2
1401 ... 2000	4	2	2

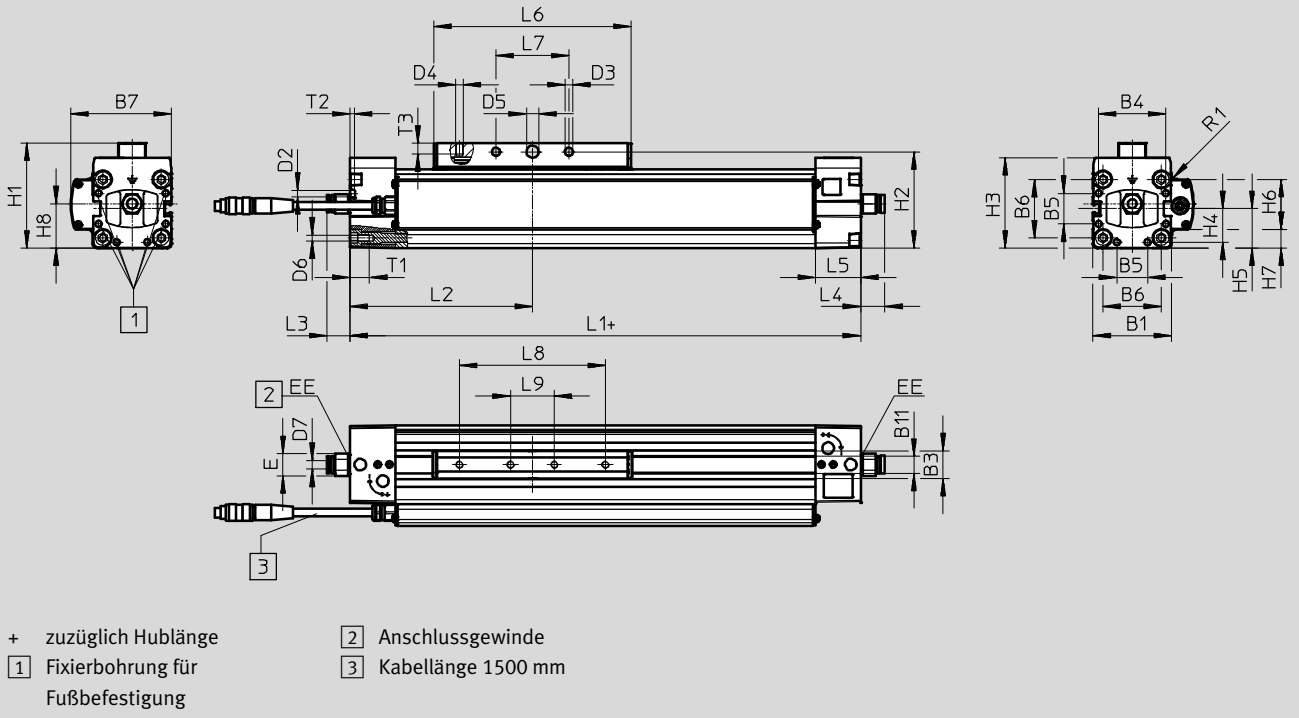
Linearantriebe DDLI, Wegmesssystem integriert

Datenblatt

FESTO

Abmessungen

Download CAD-Daten → www.festo.com



∅	B1	B3	B4	B5	B6	B7	B11	D2
[mm]	±0,4	±0,2				+0,4		∅
25	45	19	39,1	18	32,5	60,2	9,5	3,3
32	54	19	46	21	40	69,1	9,5	4,3
40	64	21	53	28	49	78,4	9,6	4,3
63	106	24	89	44	83	110,9	21,1	6,3

∅	D3	D4	D5	D6	EE	H1	H2	H3
[mm]	∅ ±0,2		∅ H7					
25	5,2	M5	8	M4	G $\frac{1}{8}$	63	57	51
32	5,2	M5	8	M5	G $\frac{1}{8}$	72	66	61,8
40	6,5	M6	10	M5	G $\frac{1}{4}$	86	78	71,8
63	8,5	M8	12	M8	G $\frac{3}{8}$	131	122	115,2

∅	H4	H5	H6	H7	H8	R1	L1	L2
[mm]								
25	19,55	22,5	34,5	5,15	28,7	2,5	200	100
32	23	27	34,5	12,65	30,4	3,5	250	125
40	26,5	32	34,5	16,25	35,5	5	300	150
63	44,5	53	34,5	43,25	61	2	400	200

Linearantriebe DDLI, Wegmesssystem integriert

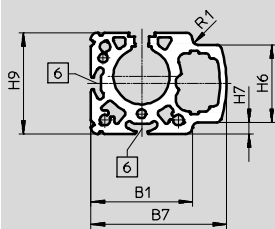
Datenblatt

∅	L5	L6	L7	L8	L9	T1	T2	T3
[mm]			±0,1	±0,1	±0,1			
25	25	109	30	50	–	13	2	7,5
32	31	135	50	100	30	13,2	3	7,5
40	31	171	70	130	40	13,2	3	7,5
63	34	234	110	190	70	21,2	6	12,5

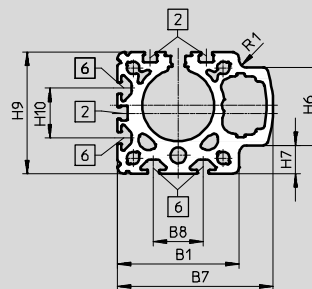
∅	Hub	D7	E	L3	L4
[mm]	[mm]				
25	100 ... 160	6	15	15,9	16,4
	225 ... 2000	8	16	21,1	21,6
32	100	6	15	15,9	16,4
	160 ... 2000	8	16	21,1	21,6
40	100 ... 750	8	19	16,6	17,2
	850 ... 2000	10	19	23,6	24,3
63	100 ... 300	8	22	15,8	16,3
	360 ... 500	10	22	19,6	20,2
	600 ... 2000	12	24	25,7	26,3

Profilrohr

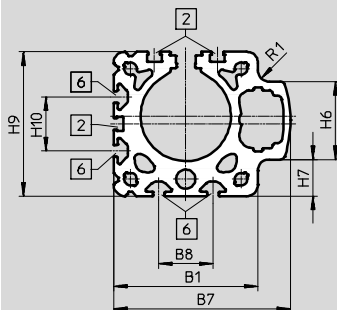
∅ 25



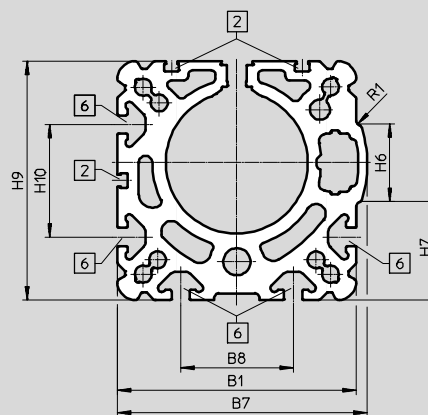
∅ 32



∅ 40



∅ 63



2 Sensornut

6 Befestigungsnut für Nutzenstein

∅	B1	B7	B8	H6	H7	H9	H10	R1
[mm]	+0,4	+0,4				+0,4		
25	45	60,2	–	34,5	5,15	45	–	2,5
32	54	69,1	22	34,5	12,65	54	22	3,5
40	64	78,4	24	34,5	16,25	64	24	5
63	106	110,9	50	34,5	43,3	106	50	2

Linearantriebe DDLI, Wegmesssystem integriert

Bestellangaben – Produktbaukasten



Bestelltabelle							
Kolben-Ø	25	32	40	63	Bedin- gungen	Code	Eintrag Code
M Baukasten-Nr.	1315779	1344778	1463452	1572299			
Funktion	Linearantrieb mit integriertem Wegmesssystem					DDLI	DDLI
Kolben-Ø [mm]	25	32	40	63		-...	
Hub [mm]	100, 160, 225, 300, 360, 450, 500, 600, 750, 850, 1000, 1250, 1500, 1750, 2000					-...	
Dämpfung	elastische Dämpfungsringe/-platten beidseitig					-P	-P
O Schmierung	Standard lebensmittelzugelassene Schmierung					-H1	
Fußbefestigung	ohne						
	1 Satz					-MF	
Profilbefestigung	ohne						
	1 ... 10					...MA	
Abdeckung Sensornut	keine						
	-	1 Satz (für die gesamte Antriebslänge und alle Nuten)				NS	
Abdeckung Befestigungsnut	keine						
	1 Satz (für die gesamte Antriebslänge und alle Nuten)					NC	
Nutenstein Befestigungsnut	ohne						
	1 ... 50				1	...NM	
Mitnehmer	ohne						
	Mitnehmerkupplung					T	
Adapterplatte	ohne						
	FKP-Schnittstelle				2	AP	
Bedienungsanleitung	mit Bedienungsanleitung						
	ohne Bedienungsanleitung					DN	

1 NM Bei Baugröße 25 gilt: Eintrag „1NM“ = Liefermenge 4 Stück

2 AP Nur mit Mitnehmer T

Übertrag Bestellcode

DDLI - - - **P** - -


Linearantriebe DDLI, Wegmesssystem integriert

Zubehör

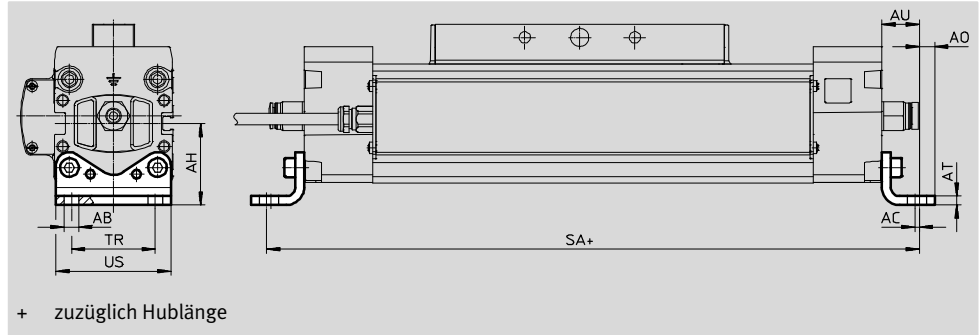
Fußbefestigung HP
(Bestellcode: MF)

Werkstoff:
Stahl, verzinkt

Kupfer- und PTFE-frei

 Hinweis

Ab einem Hub von 400 mm werden zusätzlich Mittenstützen MUP benötigt → 17

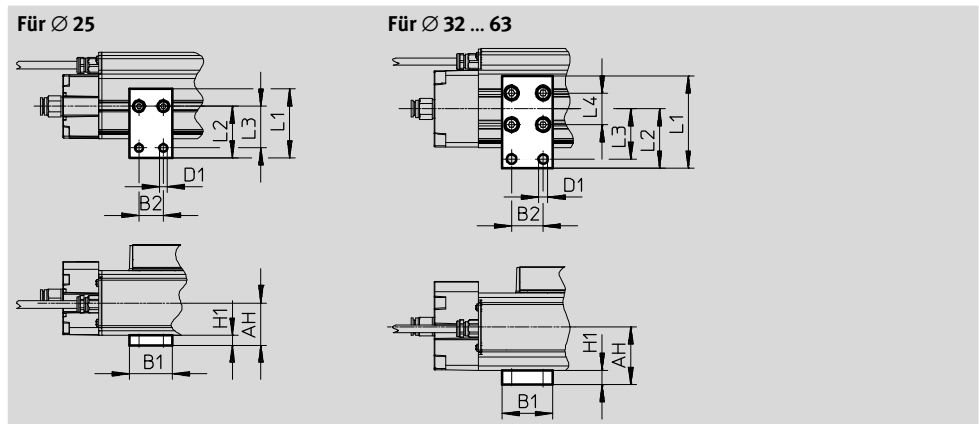
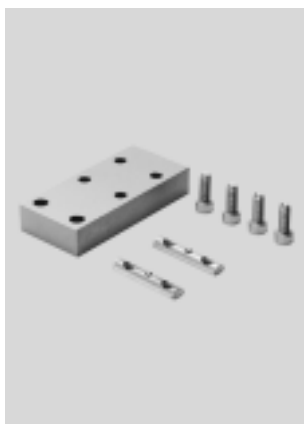


Abmessungen und Bestellangaben												
für Ø	AB	AC	AH	AO	AT	AU	SA	TR	US	Gewicht	Teile-Nr.	Typ
[mm]	Ø									[g]		
25	5,5	2	29,5	6	3	13	226	32,5	44	61	150731	HP-25
32	6,6	2	37	7	4	17	284	38	52	117	150732	HP-32
40	6,6	2	46	8,5	5	17,5	335	45	62	188	150733	HP-40
63	11	3	69	13,5	6	28	456	75	102	305	150735	HP-63

Mittenstütze MUP
(Bestellcode: MA)

Werkstoff:
Aluminium, eloxiert

Kupfer- und PTFE-frei



Abmessungen und Bestellangaben												
für Ø	AH	B1	B2	D1	H1	L1	L2	L3	L4	Gewicht	Teile-Nr.	Typ
[mm]				Ø						[g]		
25	29,5	30	17	5,5	7	48	36	29	–	33	1711704	MUP-18/25-P
32	37	35	22	6,6	10	64,5	41,5	35	22	89	150737	MUP-32
40	46	35	22	6,6	14	75	47	40	24	126	150738	MUP-40
63	69	50	26	11	16	125	77	65	50	340	150800	MUP-63

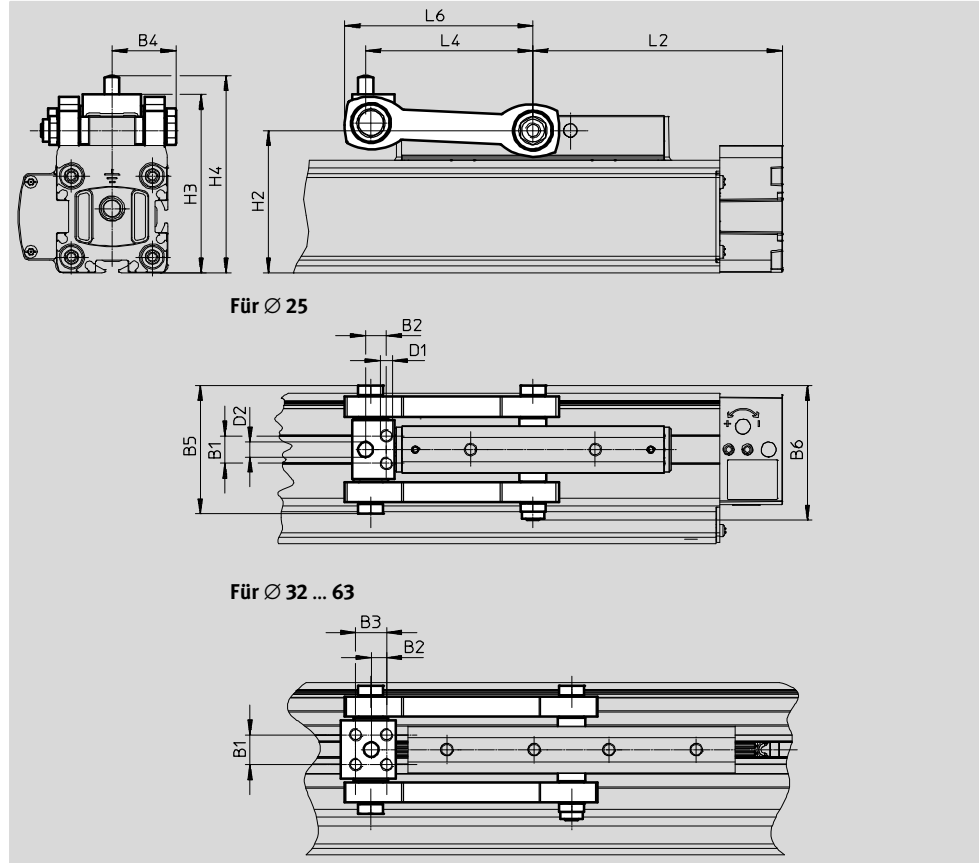
Linearantriebe DDLI, Wegmesssystem integriert

Zubehör

FESTO

Mitnehmer DARD
(Bestellcode: T)

Werkstoff:
Stahl, verzinkt



Abmessungen und Bestellangaben				
für Ø [mm]	Max. Versatz zwischen Linearantrieb und externer Führung ¹⁾ [mm]	Max. zulässige Belastung in Krafrichtung [N]	Umgebungstemperatur [°C]	Gewicht [g]
25	±2,5	800	-10 ... +60	240
32	±2,5	1300	-10 ... +60	275
40	±2,5	2000	-10 ... +60	580
63	±4	5000	-10 ... +60	1000

1) Seitlich und in der Höhe.

für Ø [mm]	B1	B2	B3	B4	B5	B6	D1 Ø	D2 Ø	H2
25	11	8,4	-	25,7±2,5	51,4	54	M5x17	6	57
32	12	6,2	12,4	25,7±2,5	51,4	54	M5x13	6	66
40	18	11	18	36±2,5	72	75,3	M6x16	6	78
63	26	12,6	19	44±4	88	96,4	M8x18	10	122

für Ø [mm]	H3	H4	L2	L4	L6 max.	Teile-Nr.	Typ
25	71,5±2,5	79±2,5	100	67,1	75,5	2349275	DARD-L1-25-M
32	80,5±2,5	88±2,5	125	80,3	91	2349276	DARD-L1-32-M
40	94,5±2,5	104,5±2,5	150	104	117	2349277	DARD-L1-40-M
63	142±4	152±4	200	138	153	2349279	DARD-L1-63-M

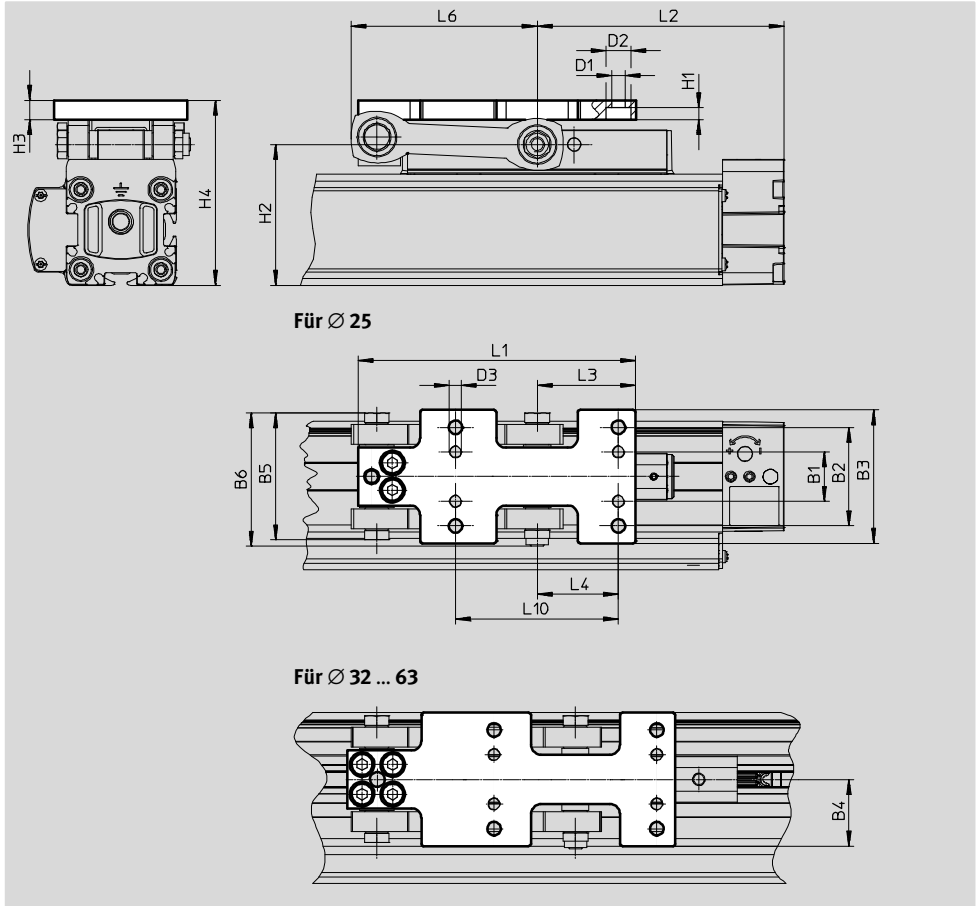
Linearantriebe DDLI, Wegmesssystem integriert

Zubehör

Adapterplatte DAMF
(Bestellcode: AP)

Werkstoff:
Stahl, verzinkt

Die Adapterplatte DAMF hat dieselbe Schnittstelle wie der Mitnehmer FKP beim Linearantrieb DGP.





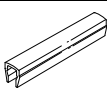
Abmessungen und Bestellangaben												
für Ø	B1	B2	B3	B4	B5	B6	D1	D2	D3	H1	H2	H3
[mm]							Ø	Ø				
25	20	40	54	27±2,5	51,4	54	5,5	10	M5	5	57	8
32	20	40	54	27±2,5	51,4	54	5,5	10	M5	5	66	8
40	24	44	58	29±2,5	72	75,3	6,6	11	M6	6	78	10
63	23	51	71	35,5±4	88,1	96,4	9	15	M8	8	122	10

für Ø	H4	L1	L2	L3	L4	L6	L10	Gewicht	Teile-Nr.	Typ
[mm]						max.				
25	75±2,5	112,4	100	40	33	75,5	66	265	2349282	DAMF-25-FKP
32	84±2,5	133	125	40,5	33	91	66	308	2349283	DAMF-32-FKP
40	99±2,5	162	150	45	38	117	76	593	2349284	DAMF-40-FKP
63	146±4	214	200	61	51	153	102	1042	2349286	DAMF-63-FKP

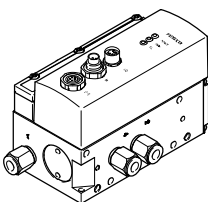
Linearantriebe DDLI, Wegmesssystem integriert

Zubehör

FESTO

Bestellangaben						
	für Ø	Beschreibung	Bestellcode	Teile-Nr.	Typ	PE ¹⁾
Nutenstein ABAN, NST Datenblätter → Internet: hmbn						
	25	für Befestigungsnut	NM	8003032	ABAN-1M4-5	4
	32, 40			150914	NST-5-M5	1
	63			150915	NST-8-M6	
Nutabdeckung ABP Datenblätter → Internet: abp						
	25	für Befestigungsnut je 0,5 m	NC	563360	ABP-5-S1	2
	32, 40			151681	ABP-5	
	63			151682	ABP-8	
	25, 32, 40, 63	für Sensornut je 0,5 m	NS	563360	ABP-5-S1	2

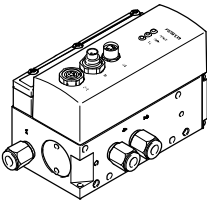
1) Packungseinheit in Stück

Bestellangaben – Proportional-Wegeventile						
	für Ø	Hub	Proportional-Wegeventil			
	[mm]	[mm]	Datenblätter → Internet: vpwp			
			Teile-Nr.	Typ		
	für Anwendungen mit Achscontroller CPX-CMAX					
	25	100 ... 160	550170	VPWP-4-L-5-Q6-10-E-...		
		225 ... 600	550170	VPWP-4-L-5-Q8-10-E-...		
		750 ... 2000	550171	VPWP-6-L-5-Q8-10-E-...		
	32	100	550170	VPWP-4-L-5-Q6-10-E-...		
		160 ... 360	550170	VPWP-4-L-5-Q8-10-E-...		
		450 ... 2000	550171	VPWP-6-L-5-Q8-10-E-...		
	40	100 ... 300	550170	VPWP-4-L-5-Q8-10-E-...		
		360 ... 750	550171	VPWP-6-L-5-Q8-10-E-...		
		850 ... 2000	550172	VPWP-8-L-5-Q10-10-E-...		
	63	100 ... 300	550171	VPWP-6-L-5-Q8-10-E-...		
		360 ... 450	550172	VPWP-8-L-5-Q10-10-E-...		
		500 ... 750	550172	VPWP-8-L-5-Q-10-E-...¹⁾		
		850 ... 2000	1552544	VPWP-10-L-5-Q-10-E-G-EX1¹⁾		

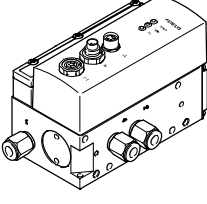
1) Für diese Hubbereiche müssen Steckverschraubungen für einen Schlauchaußendurchmesser von 12 mm verwendet werden.

Linearantriebe DDLI, Wegmesssystem integriert

Zubehör

Bestellangaben – Proportional-Wegeventile			
	für Ø	Hub	Proportional-Wegeventil Datenblätter → Internet: vpwp
	[mm]	[mm]	Teile-Nr. Typ
	für Anwendungen mit Soft Stop Endlagenregler CPX-CMPX, waagrecht		
	25	100 ... 160	550170 VPWP-4-L-5-Q6-10-E-...
		225 ... 300	550170 VPWP-4-L-5-Q8-10-E-...
		360 ... 2000	550171 VPWP-6-L-5-Q8-10-E-...
	32	100	550170 VPWP-4-L-5-Q6-10-E-...
		160 ... 1000	550171 VPWP-6-L-5-Q8-10-E-...
		1250 ... 2000	550172 VPWP-8-L-5-Q-10-E-... 1)
	40	100 ... 500	550171 VPWP-6-L-5-Q8-10-E-...
		600 ... 750	550172 VPWP-8-L-5-Q-10-E-... 1)
		850 ... 2000	550172 VPWP-8-L-5-Q10-10-E-...
	63	100 ... 300	550171 VPWP-6-L-5-Q8-10-E-...
		360 ... 400	550172 VPWP-8-L-5-Q10-10-E-...
		450	1552544 VPWP-10-L-5-Q-10-E-G-EX1 2)
		500 ... 2000	1552544 VPWP-10-L-5-Q-10-E-G-EX1 3)

- 1) Für diese Hubbereiche müssen Steckverschraubungen für einen Schlauchaußendurchmesser von 8 mm verwendet werden.
- 2) Für diesen Hubbereich müssen Steckverschraubungen für einen Schlauchaußendurchmesser von 10 mm verwendet werden.
- 3) Für diese Hubbereiche müssen Steckverschraubungen für einen Schlauchaußendurchmesser von 12 mm verwendet werden.

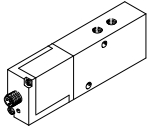
Bestellangaben – Proportional-Wegeventile			
	für Ø	Hub	Proportional-Wegeventil Datenblätter → Internet: vpwp
	[mm]	[mm]	Teile-Nr. Typ
	für Anwendungen mit Soft Stop Endlagenregler CPX-CMPX, senkrecht		
	25	100 ... 160	550170 VPWP-4-L-5-Q6-10-E-...
		225 ... 750	550170 VPWP-4-L-5-Q8-10-E-...
		850 ... 2000	550171 VPWP-6-L-5-Q8-10-E-...
	32	100	550170 VPWP-4-L-5-Q6-10-E-...
		160 ... 300	550170 VPWP-4-L-5-Q8-10-E-...
		360 ... 1750	550171 VPWP-6-L-5-Q8-10-E-...
		2000	550172 VPWP-8-L-5-Q-10-E-... 1)
	40	100 ... 225	550170 VPWP-4-L-5-Q8-10-E-...
		300 ... 750	550171 VPWP-6-L-5-Q8-10-E-...
		850 ... 1000	550171 VPWP-6-L-5-Q-10-E-... 2)
		1250 ... 2000	550172 VPWP-8-L-5-Q10-10-E-...
	63	100 ... 225	550170 VPWP-4-L-5-Q8-10-E-...
		300	550171 VPWP-6-L-5-Q8-10-E-...
		360 ... 450	550172 VPWP-8-L-5-Q10-10-E-...
500 ... 2000		1552544 VPWP-10-L-5-Q-10-E-G-EX1 3)	

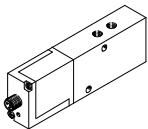
- 1) Für diese Hubbereiche müssen Steckverschraubungen für einen Schlauchaußendurchmesser von 8 mm verwendet werden.
- 2) Für diese Hubbereiche müssen Steckverschraubungen für einen Schlauchaußendurchmesser von 10 mm verwendet werden.
- 3) Für diese Hubbereiche müssen Steckverschraubungen für einen Schlauchaußendurchmesser von 12 mm verwendet werden.

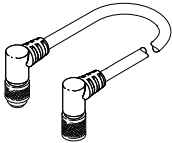
Linearantriebe DDLI, Wegmesssystem integriert

Zubehör

FESTO

Bestellangaben – Proportional-Wegeventile				
	für Ø	Hub	Proportional-Wegeventil	
	[mm]	[mm]	Teile-Nr.	Typ
	für Anwendungen mit Soft Stop Endlagenregler SPC11-MTS-AIF-2, waagrecht			
	25	100 ... 160	151692	MPYE-5-1/8-LF-010-B
		225 ... 300	151692	MPYE-5-1/8-LF-010-B
		360 ... 2000	151693	MPYE-5-1/8-HF-010-B
	32	100	151692	MPYE-5-1/8-LF-010-B
		160 ... 1000	151693	MPYE-5-1/8-HF-010-B
		1250 ... 2000	151694	MPYE-5-1/4-010-B
	40	100 ... 500	151693	MPYE-5-1/8-HF-010-B
		600 ... 750	151694	MPYE-5-1/4-010-B
		850 ... 2000	151694	MPYE-5-1/4-010-B
	63	100 ... 300	151693	MPYE-5-1/8-HF-010-B
		360 ... 400	151694	MPYE-5-1/4-010-B
		450 ... 2000	151695	MPYE-5-3/8-010-B

Bestellangaben – Proportional-Wegeventile				
	für Ø	Hub	Proportional-Wegeventil	
	[mm]	[mm]	Teile-Nr.	Typ
	für Anwendungen mit Soft Stop Endlagenregler SPC11-MTS-AIF-2, senkrecht			
	25	100 ... 160	151692	MPYE-5-1/8-LF-010-B
		225 ... 750	151692	MPYE-5-1/8-LF-010-B
		850 ... 2000	151693	MPYE-5-1/8-HF-010-B
	32	100	151692	MPYE-5-1/8-LF-010-B
		160 ... 300	151692	MPYE-5-1/8-LF-010-B
		360 ... 1750	151693	MPYE-5-1/8-HF-010-B
	40	2000	151694	MPYE-5-1/4-010-B
		100 ... 225	151692	MPYE-5-1/8-LF-010-B
		300 ... 750	151693	MPYE-5-1/8-HF-010-B
	63	850 ... 1000	151693	MPYE-5-1/8-HF-010-B
		1250 ... 2000	151694	MPYE-5-1/4-010-B
		100 ... 225	151692	MPYE-5-1/8-LF-010-B
63	300	151693	MPYE-5-1/8-HF-010-B	
	360 ... 450	151694	MPYE-5-1/4-010-B	
	500 ... 2000	151695	MPYE-5-3/8-010-B	

Bestellangaben – Verbindungsleitungen				
	Beschreibung	Kabellänge	Teile-Nr.	Typ
		[m]		
Verbindung zwischen Achscontroller CPX-CMAX/Endlagenregler CPX-CMPX und Proportional-Wegeventil VPWP				
	gewinkelter Stecker und gewinkelte Dose	0,25	540327	KVI-CP-3-WS-WD-0,25
		0,5	540328	KVI-CP-3-WS-WD-0,5
		2	540329	KVI-CP-3-WS-WD-2
		5	540330	KVI-CP-3-WS-WD-5
		8	540331	KVI-CP-3-WS-WD-8
	gerader Stecker und gerade Dose	2	540332	KVI-CP-3-GS-GD-2
		5	540333	KVI-CP-3-GS-GD-5
		8	540334	KVI-CP-3-GS-GD-8