

Stellungsregler CMSX

FESTO



Stellungsregler CMSX

Merkmale

FESTO

Funktion und Anwendung

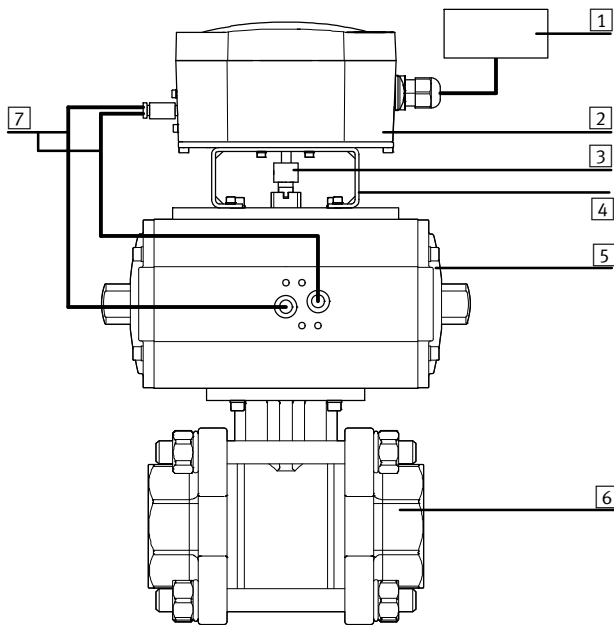
Der Stellungsregler CMSX-P-S dient zur Stellungsregelung doppelwirkender pneumatischer Schwenkantriebe in prozesstechnischen Anlagen. Geeignet zum Betrieb sind Schwenkantriebe mit ca. 90° Schwenkwinkel

und mechanischer Schnittstelle nach VDI/VDE-Richtlinie 3845. Der CMSX ermöglicht eine einfache und effiziente Stellungsregelung auf Basis des PID-Regelalgorithmus. Die Positionsvorgabe erfolgt

über ein Sollwertsignal. Über die Welle erfasst das integrierte Potentiometer die aktuelle Stellung des Schwenkantriebes und gibt den Messwert an den internen Regler weiter. Der

Regler vergleicht den analog vorgegebenen Sollwert mit dem gemessenen Wert und steuert die zwei internen Schnellschaltventile mittels Pulsweitenmodulation (PWM) entsprechend an.

Systemaufbau



- 1 Übergeordnetes System (SPS/IPC oder externer Sollwertgeber)
- 2 Stellungsregler CMSX
- 3 Mechanische Kupplung
- 4 Adapterbrücke
- 5 Schwenkantrieb (Beispiel: DFPB)
- 6 Prozessventil (Beispiel: VZBA)
- 7 Arbeitsluft – Anschluss 2 u. 4

Varianten

CMSX-...-A

CMSX-...-C

Bei der Produktvariante wird der Arbeitsanschluss 4 entlüftet und der Arbeitsanschluss 2 belüftet. Abhängig von der Verschlauchung des CMSX-...-A mit dem Schwenkantrieb, wird das Prozessventil geöffnet oder geschlossen.

Bei der Produktvariante CMSX-...-C werden die Arbeitsanschlüsse 2 und 4 belüftet, um die aktuelle Stellung des Schwenkantriebs zu halten.

Sicherheit

Wirtschaftlichkeit

Mehrere frei programmierbare Sicherheitsstellungen für den Fall eines Stromausfalls, zusätzliches digitales Fehlersignal für Notabschaltung.

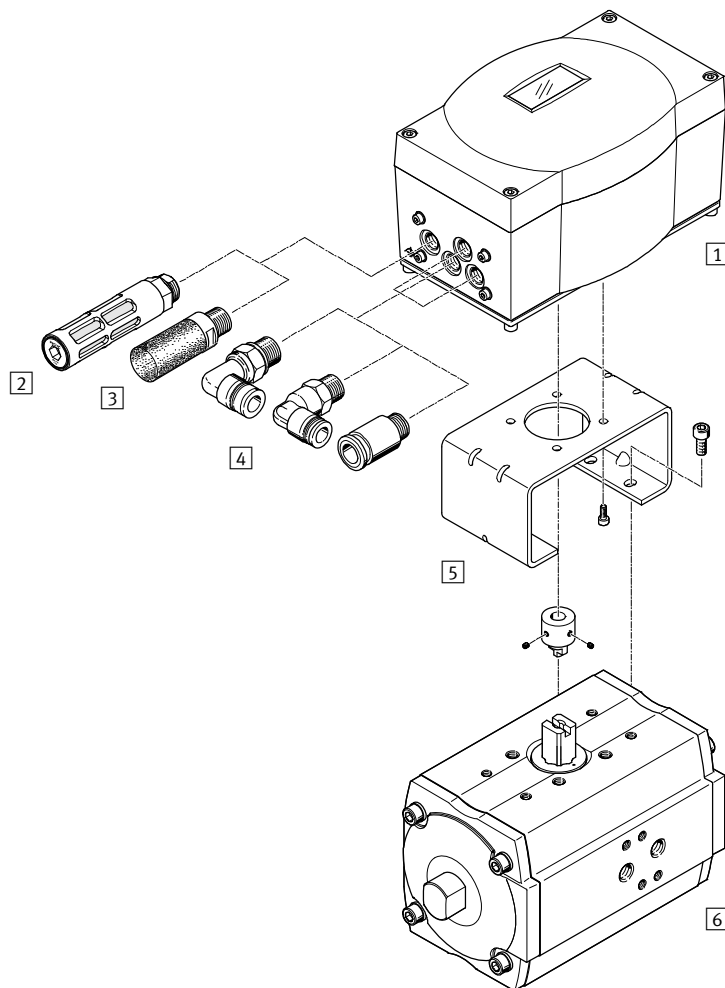
Mehrere frei konfigurierbare, analoge Eingangssignale für jede Aufgabenstellung, für zuverlässiges Überwachen der Ist Position über das analoge Rückmeldesignal.

Durch integrierte analoge Rückmeldefunktionen und die definierbaren Sicherheitspositionen

Stellungsregler CMSX

Peripherieübersicht

FESTO



Befestigungselemente und Zubehör			
	Kurzbeschreibung	→ Seite/Internet	
1	CMSX Stellungsregler	zur Stellungsregelung doppelwirkender pneumatischer Schwenkantriebe in Prozess- technischen Anlagen	5
2	U- Schalldämpfer	mit Polymer - Außengewinde	u
3	UC- Schalldämpfer	zur Geräuschminderung an Entlüftungsanschlüssen	uc
4	QS Steckverschraubungen	für jede Verbindung die sichere Lösung	qs
5	DARQ Montagebrücken	zur Verbindung Stellungsregler-/ Antriebe für die Prozessautomation	8
6	DFPB Schwenkantriebe	Antriebe für die Prozessautomation	dfpb, drd, daps

Stellungsregler CMSX

Typenschlüssel

FESTO

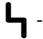

		CMSX	-	P	-	S	-	A1	-	C	-	U	-	F1	-	D	-	A
Typ		CMSX																
	Stellungsregler für Prozessautomatisierung																	
Ausführung Produkt		P																
	vorwiegend Polymeranteil																	
Bauart		S																
	Stellungsregler, Weg-/Winkelerfassung integriert																	
Mechanische Schnittstelle		A1																
	Bohrbild 30x80 mm																	
Anzeigeart		C																
	LCD, hinterleuchtet																	
Sollwert		U																
	konfigurierbar (0 ... 10 V, 0 ... 20 mA, 4 ... 20 mA)																	
Stellungsrückmeldung		F1																
	4 ... 20 mA																	
Funktion		D																
	doppeltwirkend																	
Sicherheitsfunktion		A																
	bei Systemausfall ¹⁾ öffnen oder schließen																	
	bei Systemausfall ¹⁾ Stellung halten ²⁾																	

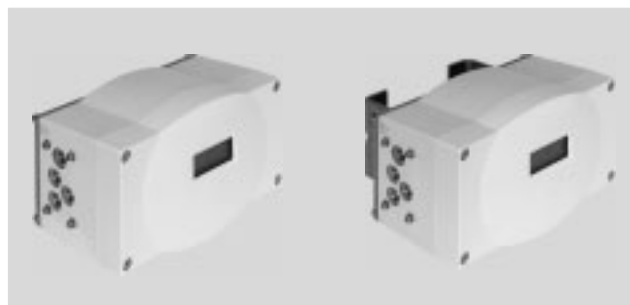
- 1) Ausfall der Betriebsspannungsversorgung
- 2) Schwenkantrieb beidseitig belüften

Stellungsregler CMSX

Datenblatt

FESTO

-  Spannungsbereich
21,6 ... 26,4 V DC
-  Temperaturbereich
-5 ... +60°C



Allgemeine Technische Daten		
Typ	CMSX-P-S-A1-C-U-F1-D-A	CMSX-P-S-A1-C-U-F1-D-C
Pneumatischer Anschluss	G $\frac{1}{8}$	
Entspricht Norm	VDI/VDE 3845 (NAMUR)	
Kabelverschraubung	M20x1,5	
Befestigungsart	auf Flansch nach ISO 5211, mit Zubehör	
Kurzschlussfestigkeit	ja	
Verpolungsschutz	für Betriebsspannungsanschlüsse für Sollwert	
Art Prozessventilkennlinien	frei einstellbar über 21 Stützpunkte linear, gleichprozentig (1:25, 1:33, 1:50)	
Dichtschließerhalten	automatisch einstellbar	
Anpassung Regelbereich	einstellbar	
Alarm für Grenzwertüberschreitung	nein	
Wirkrichtung	einstellbar steigend, fallend	
Sicherheitshinweis	einstellbar	-
	-	haltend
	öffnend	-
	schließend	-
UV-Beständigkeit	ja	
Anzeigeart	hintergrundbeleuchtetes LCD	
Einstellmöglichkeiten	über Display und Tasten	
Normalnenndurchfluss	[l/min]	50
Erfassungsbereich in Grad	[deg]	0 ... 100
Größe der Totzone	[%]	0,1 ... 10
Produktgewicht	[g]	970

Stellungsregler CMSX

Datenblatt

FESTO

Betriebs- und Umweltbedingungen		CMSX-P-S-A1-C-U-F1-D-A	CMSX-P-S-A1-C-U-F1-D-C
Betriebsdruck	[bar]	3 ... 8	
Betriebsmedium		Druckluft nach ISO 8573-1:2010 [7:4:4]	
Hinweis zum Betriebs-/Steuermedium		Geölter Betrieb nicht möglich	
Betriebsspannungsbereich DC	[V]	21,6 ... 26,4	
Sollwert	[V]	0 ... 10	
Sollwert	[mA]	0 ... 20	
	[mA]	4 ... 20	
Umgebungstemperatur	[°C]	-5 ... 60	
Mediumtemperatur	[°C]	-5 ... 60	
Lagertemperatur	[°C]	-20 ... 60	
Korrosionsbeständigkeit KBK ¹⁾		2	
CE-Zeichen (siehe Konformitätserklärung)		nach EU-EMV-Richtlinie	
Zulassung		C-Tick	
Schutzart		IP65	

- 1) Korrosionsbeständigkeitsklasse 2 nach Festo Norm 940 070
Bauteile mit mäßiger Korrosionsbeanspruchung. Außenliegende sichtbare Teile mit vorrangig dekorativer Anforderung an die Oberfläche, die im direkten Kontakt zur umgebenden industriellen Atmosphäre bzw. Medien, wie Kühl- und Schmierstoffe stehen.

Werkstoffe	
1) Gehäuse	PC
2) Gewindestück	hochlegierter Stahl rostfrei
3) Adapterplatte	Aluminium
Platte	Aluminium
- Dichtungen	NBR
- Kabelanschluss	PA
- Werkstoff-Hinweis	LABS-haltige Stoffe enthalten, RoHS konform

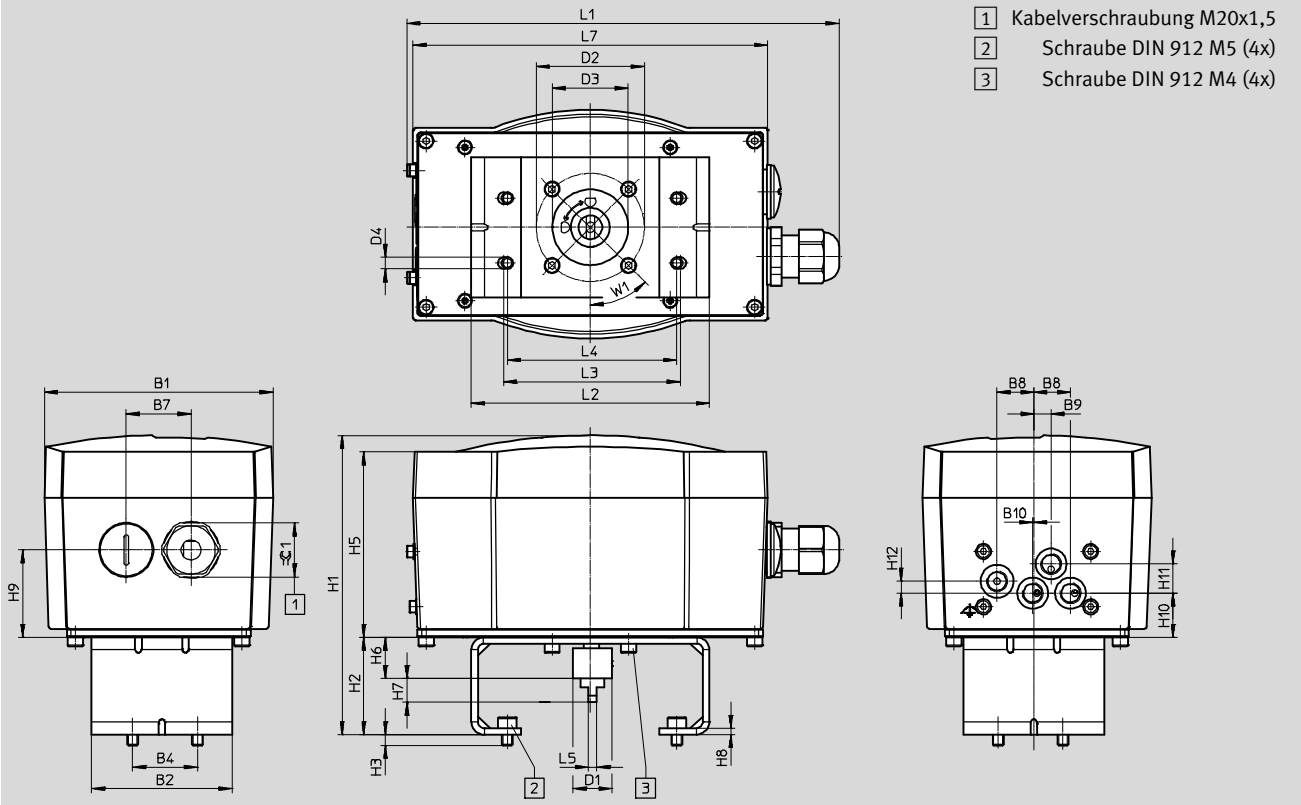
Stellungsregler CMSX

Datenblatt

FESTO

Abmessungen

Download CAD-Daten → www.festo.com



Typ	B1	B2	B4	B7	B8	B9	B10	D1	D2	D3	D4	H3	H5
CMSX-P-S-A1-C-U-F1-D-A	105,8	65	30	30	17	8	0,5	18	50	35	5,4	5	85,8
CMSX-P-S-A1-C-U-F1-D-C													

Typ	H6	H7	H8	H9	H10	H11	H12	L1	L5	L7	W1	∠1
CMSX-P-S-A1-C-U-F1-D-A	19	11	3	40,5	20,5	13,5	5,5	200	4	164	45°	25
CMSX-P-S-A1-C-U-F1-D-C												

Stellungsregler	Montagebrücke	H1	H2	L2	L3	L4
CMSX-P-S-A1-C-U-F1-D-A	DARQ-K-P-A1-F05-20-R1	138,5	45	110	81,6	78,4
	DARQ-K-P-A1-F05-30-R1	148,5	55	110	81,6	78,4
	DARQ-K-P-A2-F05-30-R1	148,5	55	160	131,6	128,4
CMSX-P-S-A1-C-U-F1-D-C	DARQ-K-P-A1-F05-20-R1	138,5	45	110	81,6	78,4
	DARQ-K-P-A1-F05-30-R1	148,5	55	110	81,6	78,4
	DARQ-K-P-A2-F05-30-R1	148,5	55	160	131,6	128,4

Bestellangaben

Stellungsregler	Kurzbeschreibung	Teile-Nr.	Typ
	bei Systemausfall öffnen oder schließen	2092434	CMSX-P-S-A1-C-U-F1-D-A
	bei Systemausfall Stellung halten	2110841	CMSX-P-S-A1-C-U-F1-D-C

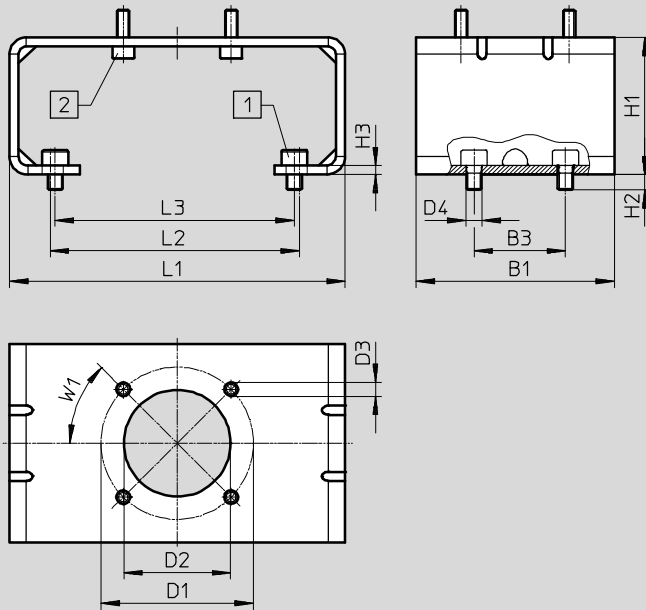
Stellungsregler CMSX

Zubehör

FESTO

Abmessungen

Download CAD-Daten → www.festo.com



- 1 Schraube DIN 912 M51 (4x)
- 2 Schraube DIN 912 M41 (4x)

Typ	B1	B3	D1	D2	D3	D4	H1	H2	H3	L1	L2	L3	W1
DARQ-K-P-A1-F05-20-R1	65	30	50	35	4,5	5,4	45	5	3	110	81,6	78,4	45°
DARQ-K-P-A1-F05-30-R1							55						
DARQ-K-P-A2-F05-30-R1							55						

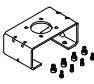
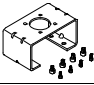
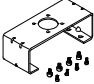
Werkstoffe

Montagebrücke	hochlegierter Stahl
Kupplung	hochlegierter Stahl, rostfrei
Schrauben	hochlegierter Stahl, rostfrei
Korrosionsbeständigkeitsklasse KBK ¹⁾	2
Werkstoff-Hinweis	LABS-haltige Stoffe enthalten, RoHS konform

1) Korrosionsbeständigkeitsklasse 2 nach Festo Norm 940 070

Bauteile mit mäßiger Korrosionsbeanspruchung. Außenliegende sichtbare Teile mit vorrangig dekorativer Anforderung an die Oberfläche, die im direkten Kontakt zur umgebenden industriellen Atmosphäre bzw. Medien, wie Kühl- und Schmierstoffe stehen.

Bestellangaben

	Kurzbeschreibung	Baugröße	Gewicht	Teile-Nr.	Typ
	Montagebrücke	20	350	2197135	DARQ-K-P-A1-F05-20-R1
	Montagebrücke	30	380	2197136	DARQ-K-P-A1-F05-30-R1
	Montagebrücke	30	460	2197137	DARQ-K-P-A2-F05-30-R1