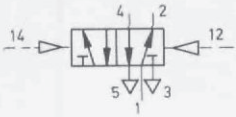


Pneumatik-Impulsventil
ohne Anschlußplatte
Typ CJ-5/2-1/2



Das Ventil wird durch wechselseitige pneumatische Signale auf Anschluß 14 und 12 umgesteuert. Die Schaltstellung bleibt nach Wegnahme des Signals erhalten bis zum Gegensignal.

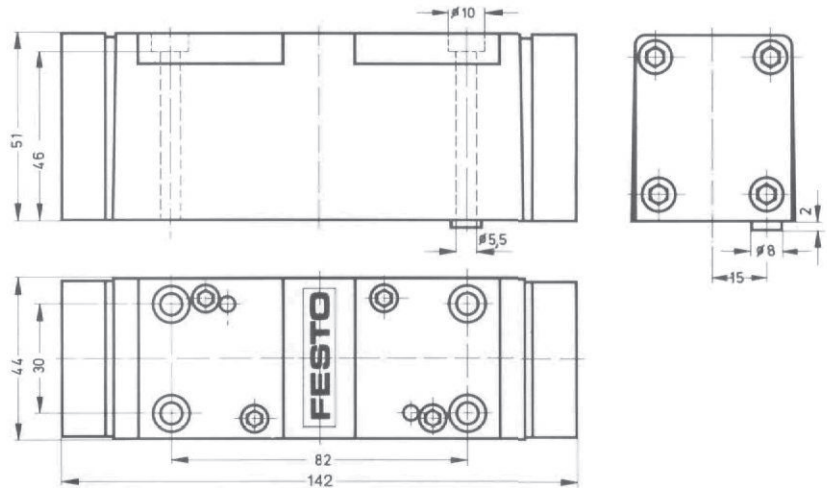
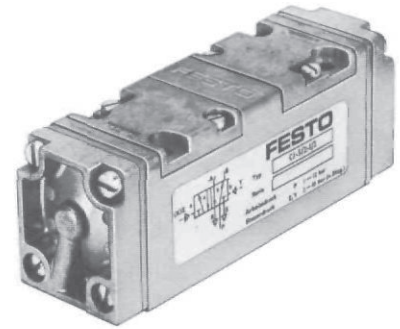
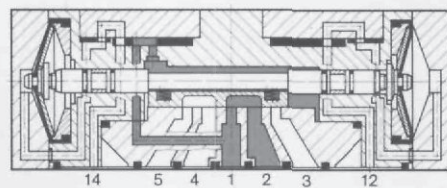
Anbaumöglichkeiten:

Dieses Cassettenventil wird direkt auf Festo Anschlußplatten montiert.

Die Befestigungsschrauben (4 Stück M5 x 55 DIN 84) gehören zum Lieferumfang.

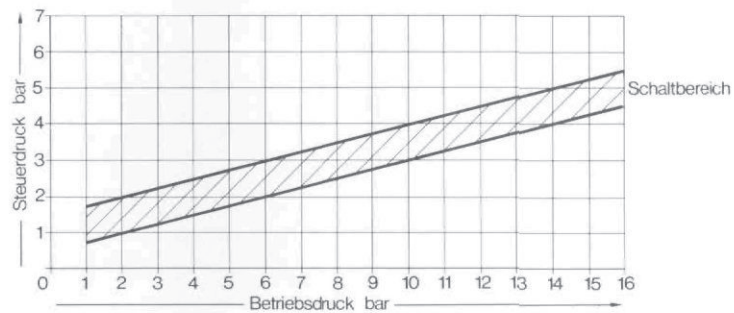
Hinweis:

Cassettenventil-Baukasten und zusätzliche Ventilvarianten siehe Seite 11.7/32-1.



- 1 (P) = Druckluftanschluß
- 4, 2 (A, B) = Arbeits- bzw. Ausgangsleitungen
- 5, 3 (R, S) = Entlüftung
- 12, 14 (Y, Z) = Steuerleitungen

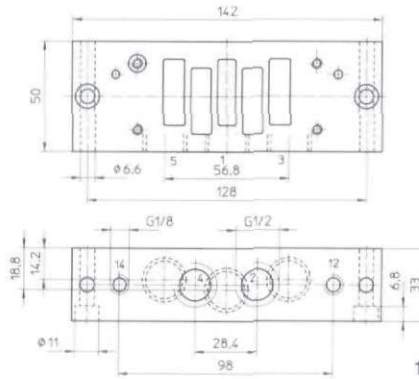
Minimaler Steuerdruck in Abhängigkeit vom Betriebsdruck



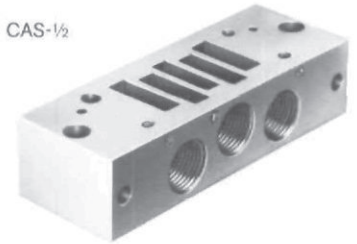
Bestellbezeichnung	Teile-Nr./Typ	5815 CJ-5/2-1/2
Medium		gefilterte, geölte oder gefilterte, nicht geölte Druckluft
Bauart		Flachschieberventil mit Membranumsteuerung
Befestigungsart		auf Anschlußplatten (siehe Rückseite)
Anschluß	Arbeitsleitungen Steuerleitungen	G 1/2 (Anschlußplatte) G 1/8 (Anschlußplatte)
Nennweite		12 mm
Normalnenndurchfluß (1 → 4)		3000 l/min (Grundventil)
Betriebsdruckbereich		1 bis 12 bar
Steuerdruckbereich		2 bis 10 bar (siehe Diagramm)
Schaltzeit bei 6 bar		35 ms
Umgebungstemperatur		-5 bis +40°C
Mediumtemperatur		-10 bis +60°C
Werkstoffe		Gehäuse: GD-Al, Membranen: Polyurethan, Dichtungen: NBR
Gewicht		0,640 kg

Pneumatisch betätigte Ventile
Festo Anschlußplatten für Cassettenventile G 1/2

Anschlußplatte Typ CAS-1/2
Anschlüsse seitlich

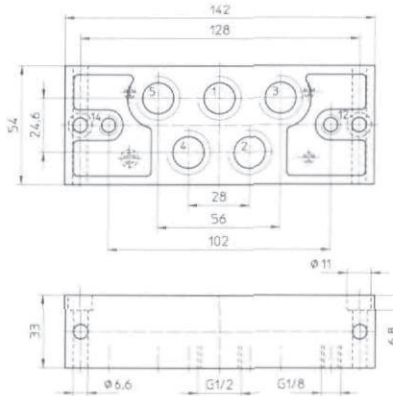


CAS-1/2

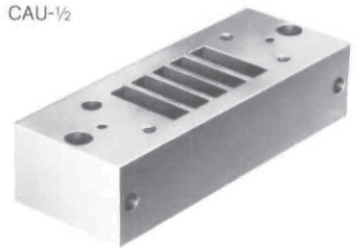


- 1 (P) = Druckluftanschluß
- 4, 2 (A, B) = Arbeits- bzw. Ausgangsleitungen
- 5, 3 (R, S) = Entlüftung
- 12, 14 (Y, Z) = Steuerleitungen

Anschlußplatte Typ CAU-1/2
Anschlüsse unten



CAU-1/2



Bestellbezeichnung	Teile-Nr./Typ	5801 CAS-1/2	5802 CAU-1/2
Befestigungsart		Durchgangsbohrungen	
Anschluß	Arbeitsleitungen	G 1/2	G 1/2
	Steuerleitungen	G 1/8	G 1/8
Normalnenndurchfluß mit Ventil		2700 l/min	2700 l/min
Werkstoffe		GD-Al	
Gewicht		0,520 kg	0,500 kg