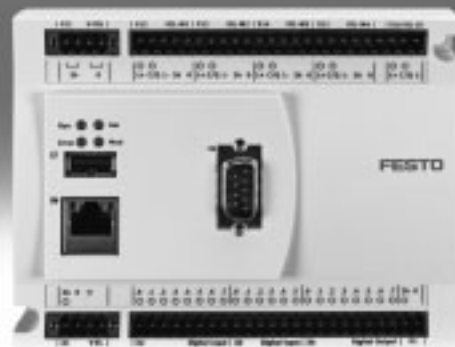


# Steuerungen CECC

**FESTO**



# Steuerungen CECC

Merkmale



## Anwendung

Controller



Die CECC Controller sind moderne, kompakte und vielseitig einsetzbare Steuerungen, welche die Programmierung mit Codesys nach IEC 61131-3 ermöglichen.

Programmieren „State of the Art“

Codesys V3 pbF bietet eine komfortable Benutzeroberfläche mit folgenden neuen Funktionen:

- Objektorientierte Programmierung
- Moderne Editoren und dadurch vereinfachte Eingabe
- Vereinfachte Konfiguration für Feldbus

- Neuer Konfigurator für IO-Link Master



- Mehrere Controller in einem Projekt
- Verbesserte Fehlersuchfunktion
- Vereinfachte Projektnavigation

## Grundfunktionen CECC-D

CECC Controller (CECC-D) bieten folgende Grundfunktionen:

- 12 digitale Eingänge, 8 digitale Ausgänge, zusätzlich 2 schnelle Zähler bis 250 khz
- Ethernet 10/100 Mbit/s, Modbus TCP Client/Server, EasyIP, TCP/IP, OPC Server verfügbar

- CANopen Master: Anschluss der elektrischen Antriebe
- USB-Schnittstelle für Datentransfer
- Direkt mit modernen HMI Geräten koppelbar: CDPX

## Zusatzfunktionen CECC-LK

- Diese Variante des CECC bietet 4 IO-Link Master und eine IO-Link Device Schnittstelle
- Mit dem integrierten IO-Link-Interface erlaubt die CECC-LK einen einfachen und schnellen Anschluss von Festo Ventilinseln und Sensoren an eine Steuerung

- Anschliessbar an IO-Link Master sind alle modernen kompakten Ventilinseln der Familie CTEU: VTUB, VTUG, MPA, CPV, VTOC und kommende Geräte, sowie die Eingangsbox CTSL

## Zusatzfunktionen CECC-S

- 2 RS232 Schnittstellen
- 1 RS422/RS485 Schnittstelle, dadurch kann mit unterschiedlichsten Geräten frei programmierbar kommuniziert werden
- Optional kann die RS422 Schnittstelle alternativ als Encoder Schnittstelle verwendet werden. Für diese Betriebsart gibt es umfangreiche Einstellmöglichkeiten zu Encoderart, Vergleichsfunktionen und Referenzierung

- Zusätzlich bietet der CECC eine IO-Link Master und eine IO-Link Device Schnittstelle

## Feldbusschnittstellen

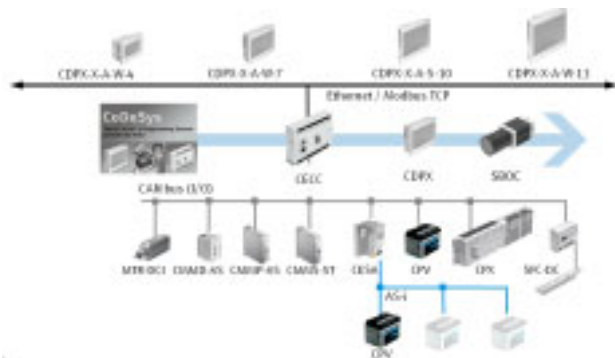
CECC-LK und CECC-S können über die IO-Link Device Schnittstelle an eine Kombination aus CTEU-Knoten und CAPC an diverse Feldbusse angekoppelt werden:

- PROFIBUS
- EtherCAT
- DeviceNet
- CANopen
- AS-Interface



## Systemausbau (beispielhaft)

CECC mit CANopen

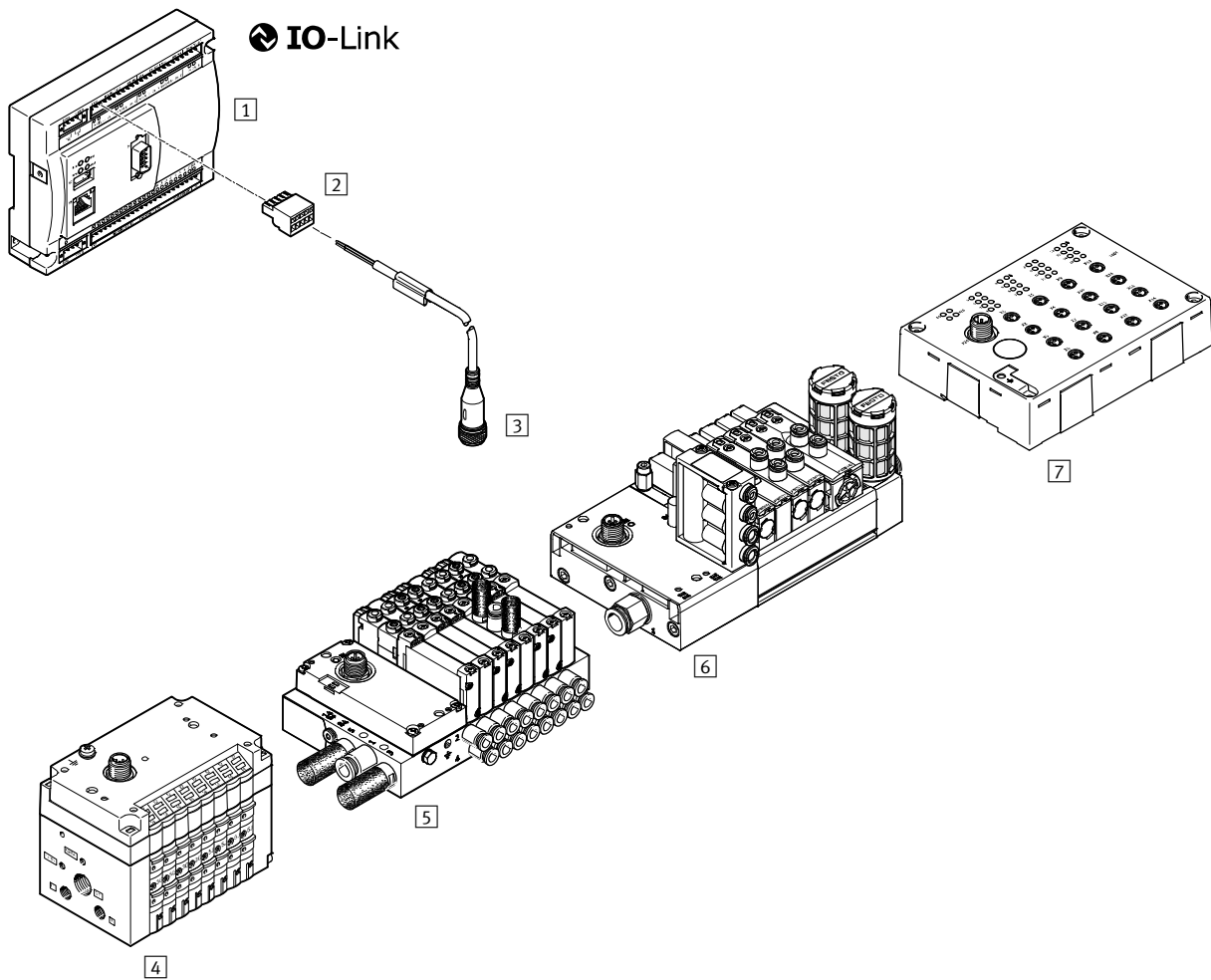


CECC kann über CANopen mit allen elektrischen Antriebscontrollern von Festo kommunizieren und alle Ventilinseln ansteuern.

CECC kommuniziert über Ethernet mit weiteren Steuerungen und Bediengeräten von Festo. Beispielsweise mit der modernen neuen HMI Gerätereihe CDPX und der Kamera SBOx-Q zur Bildauswertung.

# Steuerungen CECC

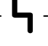

Peripherieübersicht



Befestigungselemente und Zubehör			
	Kurzbeschreibung	→ Seite/Internet	
1	Steuerungen CECC	Mit dem integrierten IO-Link-Interface erlaubt der CECC einen einfachen und schnellen Anschluss von Festo Ventilinseln und Sensoren an eine Steuerung	4
2	Stecker NECC	Konfektionierbare Steckverbinder 2, 5, 6, 8 oder 24-polig	9
3	Verbindungsleitungen NEBU	–	10
4	Ventilinsel CPV	–	cpv
5	Ventilinsel VTUG	–	vtug
6	Ventilinsel VTUB	–	vtub
7	Eingangsmodule CTSL	–	cteu
–	Software Codesys V3	Die Software Codesys V3 mit dem Bestellcode GSPF-CD-3 erlaubt die standardisierte Programmierung nach IEC 61131-3 mit objektorientierten Zusatzfunktionen	10

# Steuerungen CECC

Datenblatt

-  - Spannung  
19,2 ... 30 V DC
-  - Temperaturbereich  
0 ... +55°C



Allgemeine Technische Daten			
Typ	CECC-LK	CECC-D	CECC-S
CPU Daten	Prozessor 400 MHz		
Statusanzeigen	LED		
Elektrische Anschlusstechnik E/A	Buchsenleiste, Raster 3,5 mm		
Unempfindlichkeitsprüfung gegen Schwingungen	gemäß EN 61131-2		
Unempfindlichkeitsprüfung gegen Schock	gemäß EN 61131-2		
Relative Luftfeuchtigkeit [%]	95, nicht kondensierend		
Schutzart	IP20		
Schutzklasse	III		
Produktgewicht [g]	200		
Werkstoff-Hinweis	RoHS konform		

Betriebs- und Umweltbedingungen			
	CECC-LK	CECC-D	CECC-S
Betriebsspannung [V DC]	19,2 ... 30		20,4 ... 30
Stromaufnahme bei 24 V DC [mA]	100		
Umgebungstemperatur [°C]	0 ... 55		
Lagertemperatur [°C]	-25 ... +70		
CE-Zeichen	nach EU-EMV-Richtlinie		
Zulassung	RCM Mark		

Encoder Eingänge			
	CECC-LK	CECC-D	CECC-S
Anzahl	-	-	1
Auflösung [Bit]	-	-	32
Signalbereich [V]	-	-	5 ,differentiell (RS422)
Max. Eingangsfrequenz [kHz]	-	-	1000
Geberversorgungsspannung	-	-	5 VDC (100 mA)

# Steuerungen CECC

Datenblatt

Digitale Eingänge		CECC-LK	CECC-D	CECC-S
Anzahl		12		
Schaltlogik		positive Logik (PNP)		
Schnelle Zählengänge		2, jeweils mit max. 180 kHz		
Eingangssignalverzögerung	[ms]	3, typ		
Eingangsspannung	[V DC]	24		
Nennwert TRUE	[V DC]	≥ 15		
Nennwert FALSE	[V DC]	≤ 5		
Potenzialtrennung		ja, Optokoppler		
Statusanzeige		LED		
Zulässige Länge der Anschlussleitung	[m]	30		

Digitale Ausgänge		CECC-LK	CECC-D	CECC-S
Anzahl		8		
Schaltlogik		positive Logik (PNP)		
Kontakt		Transistor		
Ausgangsspannung	[V DC]	24		
Ausgangsstrom	[mA]	500		
Potenzialtrennung		ja, Optokoppler		
Statusanzeige		LED		
Schaltfrequenz	[kHz]	max. 1		
Kurzschlussfestigkeit		ja		

Serielle Schnittstellen		CECC-LK	CECC-D	CECC-S
USB-Schnittstelle		USB 1.1		
Feldbus Schnittstelle, Art		CAN-Bus		
Anzahl		–	–	3
Art		–	–	2 x RS 232 / 1 x RS 485-A/422-A
Anschlussstechnik		–	–	Stecker
Übertragungsrate	[Bit/s]	–	–	300 ... 375 000
Feldbus-Schnittstelle				
Anschlussstechnik		Sub-D Stecker, 9-polig		
Übertragungsrate	[kBit/s]	125, 250, 500, 800, 1000 über Software einstellbar		
Galvanische Trennung		ja		

Ethernet		CECC-LK	CECC-D	CECC-S
Anzahl		1		
Anschlussstecker		RJ45		
Unterstützte Protokolle		TCP/IP, EasyIP, Modbus TCP		
Datenübertragungsgeschwindigkeit	[Mbit/s]	10/100		
Protokoll		CANopen		
		IO-Link	–	IO-Link
		I-Port	–	I-Port
		Modbus TCP		

# Steuerungen CECC

Datenblatt

Programmierung			
	CECC-LK	CECC-D	CECC-S
Programmiersoftware	Codesys provided by Festo V3		
Programmiersprache nach IEC 61131-3	AS		
	AWL		
	FUP		
	KOP		
	ST		

IO-Link			
	CECC-LK	CECC-D	CECC-S
Anzahl Ports	Master 4	–	Master 1
	Device 1	–	Device 1
Porttyp	Device A	–	Device A
	Master B	–	Master B
Protokoll	Device V 1.0	–	Device V 1.0
	Master V 1.1	–	Master V 1.1
Anschlusstechnik	Stecker	–	Stecker
	Cage Clamp	–	Cage Clamp
	Device 3-polig	–	Device 3-polig
	Master 5-polig	–	Master 5-polig
Kommunikationsmodus	über Software konfigurierbar	–	über Software konfigurierbar
	Device COM1 (4,8 kBaud), COM2 (38,4 kBaud), COM3 (230 kBaud)	–	Device COM1 (4,8 kBaud), COM2 (38,4 kBaud), COM3 (230 kBaud)
	Master SIO, COM1 (4,8 kBaud), COM2 (38,4 kBaud), COM3 (230 kBaud)	–	Master SIO, COM1 (4,8 kBaud), COM2 (38,4 kBaud), COM3 (230 kBaud)
Master, Ausgangsstrom [A]	3,5 / Port	–	3,5 / Port
Kommunikation	C/Q LED grün	–	C/Q LED grün
	C/Q LED rot	–	C/Q LED rot
Betriebsbereitschaftsanzeige	L+ LED grün an	–	L+ LED grün an
	L+ LED grün aus	–	L+ LED grün aus
Prozessdatenbreite OUT	Master parametrierbar 2 - 32 Byte	–	Master parametrierbar 2 - 32 Byte
Prozessdatenbreite IN	Master parametrierbar 2 - 32 Byte	–	Master parametrierbar 2 - 32 Byte
Speicher	Master 2 kByte pro Port	–	Master 2 kByte pro Port
Minimale Zykluszeit	Device 3,2 ms	–	Device 3,2 ms
	Master 5 ms	–	Master 5 ms

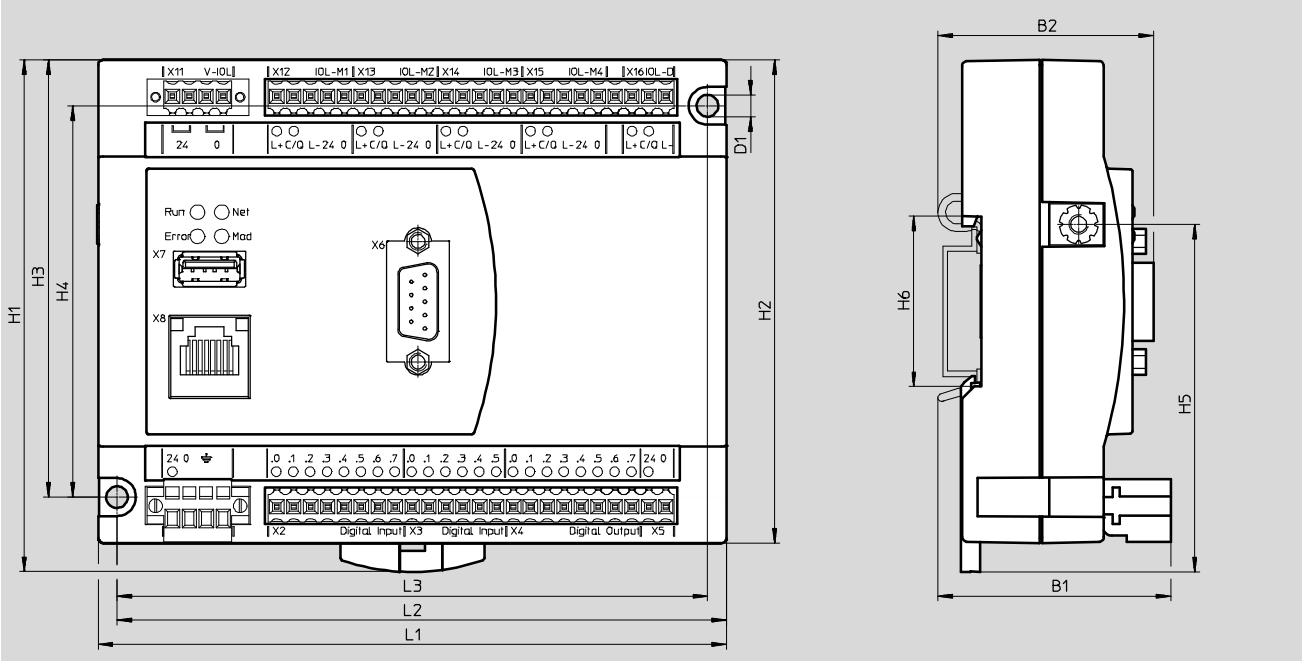
# Steuerungen CECC

Datenblatt

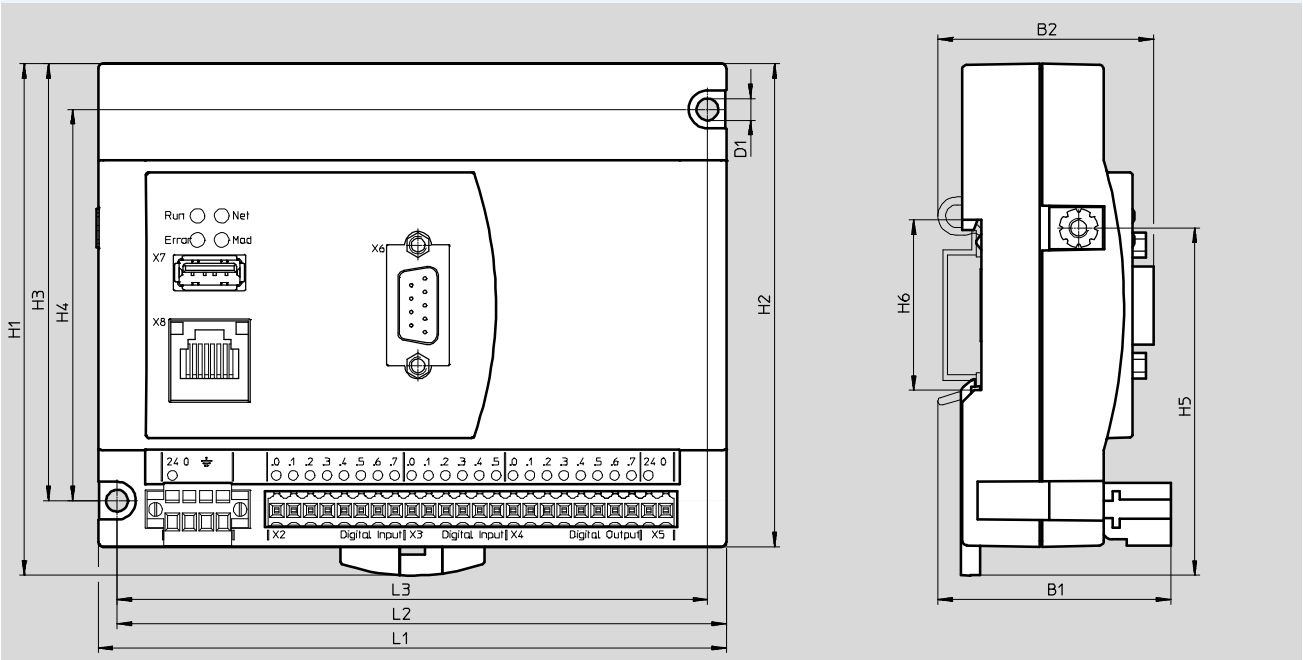
## Abmessungen

Download CAD-Daten → [www.festo.com](http://www.festo.com)

CECC-LK



CECC-D



Typ	B1	B2	D1	H1	H2	H3	H4	H5	H6	L1	L2	L3
CECC-LK	48,15	44,6	4,5	106	100	90,5	81	72	35,2	130	126,11	122,2
CECC-D	48,15	44,6	4,5	106	100	90,5	81	72	35,2	130	126,11	122,2

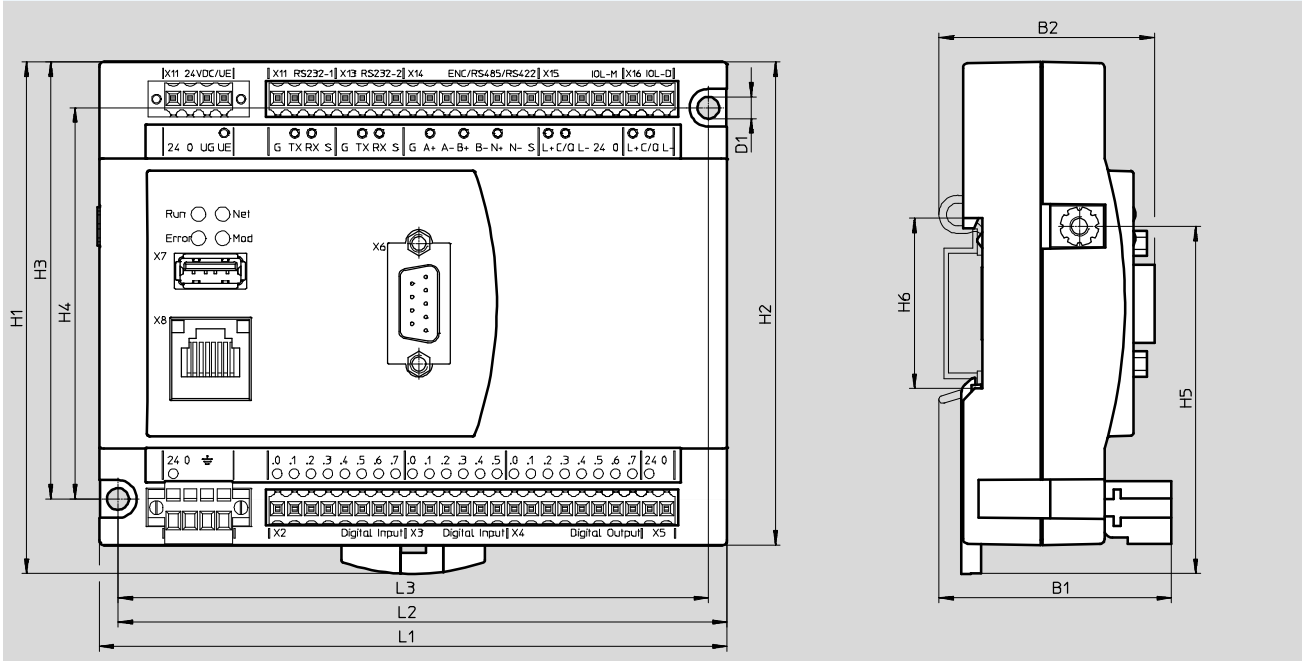
# Steuerungen CECC

Datenblatt

## Abmessungen

Download CAD-Daten → [www.festo.com](http://www.festo.com)

CECC-S



Typ	B1	B2	D1	H1	H2	H3	H4	H5	H6	L1	L2	L3
CECC-S	47,2	43,6	4,5	106	100	90,5	81	72	35,2	130	126,1	122,2

## Bestellangaben

Steuerungen	Kurzbeschreibung	Teile-Nr.	Typ
CECC-LK	Mit 14 digitalen Eingängen und 8 digitalen Ausgängen, Ethernet, USB, CANopen, 4 IO-Link Master, 1 IO-Link Device	<b>574418</b>	<b>CECC-LK</b>
CECC-D	Mit 14 digitalen Eingängen und 8 digitalen Ausgängen, Ethernet, USB, CANopen	<b>574415</b>	<b>CECC-D</b>
CECC-S	Mit 14 digitalen Eingängen und 8 digitalen Ausgängen, Ethernet, USB, CANopen, 2 RS232, 1 RS485/RS422/Encoder, 1 IO-Link Master, 1 IO-Link Device	<b>574416</b>	<b>CECC-S</b>



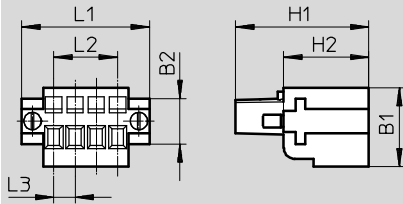
# Steuerungen CECC

Zubehör

**Abmessungen**

Download CAD-Daten → [www.festo.com](http://www.festo.com)

Stecker

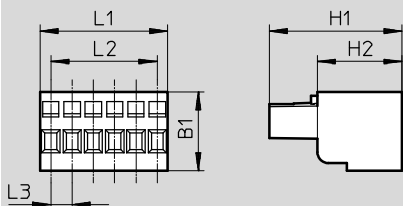


Typ	B1	B2	H1	H2	L1	L2	L3
NECC-L2G4-C1-M	13	7,5	21,9	14	21	10,5	3,5

**Abmessungen**

Download CAD-Daten → [www.festo.com](http://www.festo.com)

Stecker



Typ	B1	H1	H2	L1	L2	L3
NECC-L2G2-C1	13	21,9	14	7	3,5	3,5
NECC-L2G5-C1				17,5	14	
NECC-L2G6-C1				21	17,5	
NECC-L2G8-C1				28	24,5	
NECC-L2G24-C1				84	80,5	

**Werkstoffe**

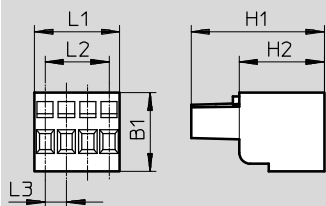
Korrosionsbeständigkeitsklasse KBK <sup>1)</sup>	1
Werkstoff-Hinweis	RoHS konform

1) Korrosionsbeständigkeitsklasse KBK 1 nach Festo Norm FN 940070  
Niedrige Korrosionsbeanspruchung. Trockene Innenraumanwendung bzw. Transport- und Lagerschutz. Gilt auch für Teile hinter Abdeckungen, im nicht sichtbaren Innenbereich, oder Teile die im Anwendungsfall abgedeckt sind (z. B. Antriebszapfen).

**Abmessungen**

Download CAD-Daten → [www.festo.com](http://www.festo.com)

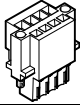
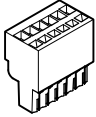
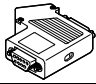
Stecker





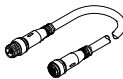

Typ	B1	H1	H2	L1	L2	L3
NECC-L2G4-C1	13	21,9	14	14	10,5	3,5

# Steuerungen CECC

Zubehör

Bestellangaben				
	Beschreibung	PE <sup>(2)</sup>	Teile-Nr.	Typ
<b>Stecker</b>				
	konfektionierbare Steckverbinder	1	<b>575303</b>	<b>NECC-L2G4-C1-M</b>
	konfektionierbare Steckverbinder, 2-polig	1	<b>575302</b>	<b>NECC-L2G2-C1</b>
	konfektionierbare Steckverbinder, 4-polig	1	<b>8024782</b>	<b>NECC-L2G4-C1</b>
	konfektionierbare Steckverbinder, 5-polig	1	<b>575304</b>	<b>NECC-L2G5-C1</b>
	konfektionierbare Steckverbinder, 6-polig	1	<b>575305</b>	<b>NECC-L2G6-C1</b>
	konfektionierbare Steckverbinder, 8-polig	1	<b>575306</b>	<b>NECC-L2G8-C1</b>
	konfektionierbare Steckverbinder, 24-polig	1	<b>575307</b>	<b>NECC-L2G24-C1</b>
	Sub-D Stecker, 9-polig mit Schraubklemme, Schutzart IP40	1	<b>576031</b>	<b>NECC-S1G9-C2-M</b>

2) Packungseinheit in Stück

Bestellangaben				
	Beschreibung		Teile-Nr.	Typ
<b>Verbindungsleitungen</b>				
	Dose gerade, 5-polig, M12 – offenes Kabelende Kabellänge 2,5 m		<b>541330</b>	<b>NEBU-M12G5-K-2.5-LE5</b>
	Dose gewinkelt, 5-polig, M12 – offenes Kabelende Kabellänge 2,5 m		<b>567843</b>	<b>NEBU-M12W5-K-2.5-LE5</b>
	bis 20 m Länge verwendbar <sup>1)</sup>		<b>574321</b>	<b>NEBU-M12G5-E-5-Q8-M12G5</b>
			<b>574322</b>	<b>NEBU-M12G5-E-7.5-Q8-M12G5</b>
			<b>574323</b>	<b>NEBU-M12G5-E-10-Q8-M12G5</b>
<b>Programmiersoftware</b>				
	diese Software ist optimiert für die Konfiguration, Programmierung, Inbetriebnahme und Wartung von Automatisierungslösungen		<b>542000</b>	<b>GSPF-CDS-3</b>

1) Baukastenprodukt, weitere Informationen → Internet:nebu