

Kompaktzylinder CDC, ISO 21287, Clean Design



Kompaktzylinder CDC, ISO 21287, Clean Design

Merkmale

FESTO

Bauart

- Die Zylinderbaureihe CDC (Clean Design Compact) ergänzt den Baukasten ADN um eine reinigungsfreundliche Kompaktzylindervariante
- Sie ist angelehnt an ISO 21287 für Kompaktzylinder und zeichnet sich wie der Kompaktzylinder ADN durch kurze Hübe und eine kompakte Bauart aus
- Der Kompaktzylinder CDC ist als doppelwirkender Pneumatikzylinder mit Kolben, Kolbenstange und Profilrohr ausgeführt

Reinigungsfreundlich

- Clean Design bedeutet glatte Oberflächen ohne Nuten und Kanten, so dass sich Schmutz nur schwer ablagern kann
- Aus Hygienegründen sollten die Gewinde an den Zylinderdeckeln mit passenden Abdeckschrauben verschlossen werden
- Resistent gegen handelsübliche Reinigungsmittel
- Erhöhter Korrosionsschutz

Montagefreundlich

- Umfangreiches Befestigungszubehör für nahezu jede Einbausituation
- Berührungslose Positionserkennung mit Näherungsschaltern

Flexibel

- Die Varianten können aus einem Produktbaukasten individuell zusammengestellt werden
- Hohe Flexibilität aufgrund der Variantenvielfalt

Varianten

CDC...


- Ø 20, 25 mm
- Ohne Positionserkennung

CDC...-A...-R

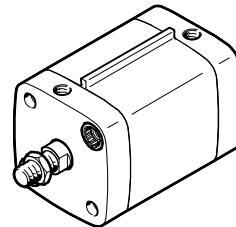
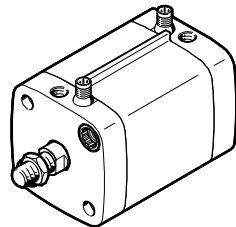
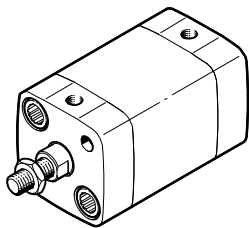
- Ø 32 ... 80 mm
- Mit Positionserkennung, integriert in den Endlagen

CDC...-A-R

- Ø 32 ... 80 mm
- Mit Sensorbefestigungsleiste für externe Positionserkennung

 Hinweis

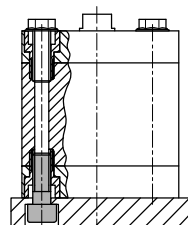
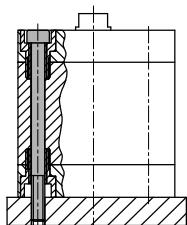
Eine Kombination mit integrierter und externer Positionserkennung ist möglich.



Befestigungsmöglichkeiten

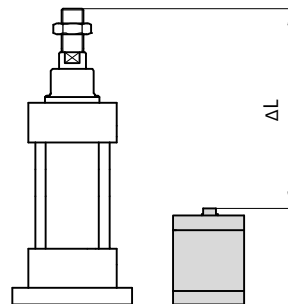
Mit Durchgangsschraube

Direktbefestigung



Baugröße

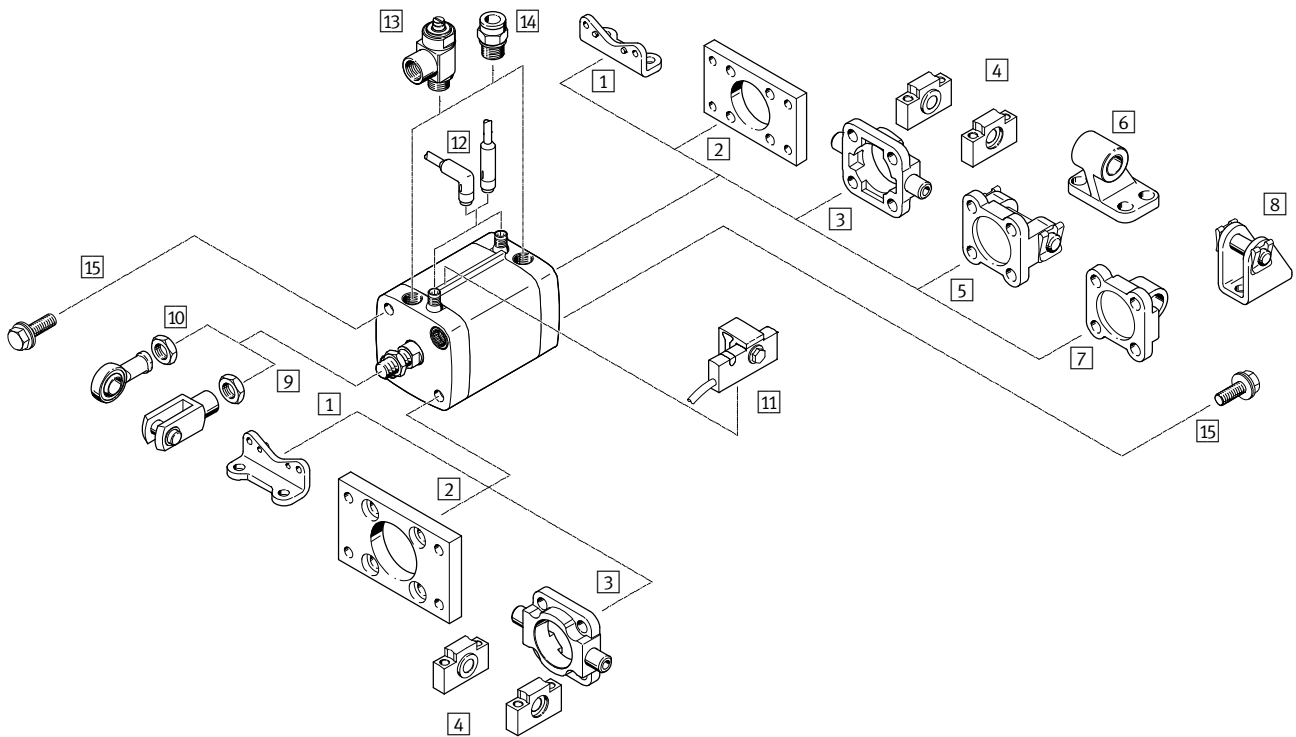
Bis zu 50 % Platzersparnis im Vergleich zur Norm ISO 15552



Kompaktzylinder CDC, ISO 21287, Clean Design

Peripherieübersicht

FESTO



Befestigungselemente und Zubehör		
	Kurzbeschreibung	→ Seite/Internet
1	Fußbefestigung HNA...-R3	18
2	Flanschbefestigung CRFNG	19
3	Schwenkzapfen CRZNG	20
4	Lagerstücke CRLNZG	20
5	Schwenkflansch SNCB- ... -R3	21
6	Lagerbock CRLNG	21
7	Schwenkflansch SNCL- ... -R3	22
8	Lagerbock CRLBN	22
9	Gabelkopf CRSG	25
10	Gelenkkopf CRSGS	25
11	Näherungsschalter SMT-C1	23
12	Verbindungsleitung SIM-K- ... -CDN	23
13	Drossel-Rückschlagventil CRGRLA	25
14	Steckverschraubungen NPQH/NPQH-L/CRQS/CRQSL	24
15	Abdeckschrauben DAMD-P- ...	25

Kompaktzylinder CDC, ISO 21287, Clean Design

Typenschlüssel

CDC - 32 - 50 - A - P - AIB - SME - R - K2

Typ

Doppeltwirkend	
CDC	Kompaktzylinder, Clean Design

Kolben-Ø [mm]

Hub [mm]

Kolbenstangengewinde

A	Außengewinde
I	Innengewinde

Dämpfung

P	elastische Dämpfungsringe/-platten beidseitig
---	---

Positionserkennung

A	für Näherungsschalter
AIB	beidseitig, integriert
AIV	vorne, integriert
AIH	hinten, integriert

Näherungsschalter

SME	kontaktbehaftet (magnetisch Reed)
SMT	kontaktlos (magnoresistiv)

Sensorbefestigungsleiste

R	für externe Positionserkennung (nur bei Ø 32 ... 80 mm)
---	---

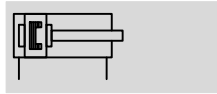
Variante

S2	durchgehende Kolbenstange
K2	verlängertes Kolbenstangen-Außengewinde
K5	Sondergewinde an der Kolbenstange
K8	verlängerte Kolbenstange
S6	warmfeste Dichtungen max. 120 °C

Kompaktzylinder CDC, ISO 21287, Clean Design

Datenblatt

Funktion



- - Durchmesser
20 ... 80 mm

- - Hublänge
1 ... 500 mm

- - www.festo.com

Varianten



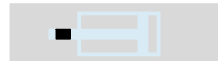
S2



K2



K5



K8



S6



CDC-...-A-P



CDC-...-A-P-R

Allgemeine Technische Daten								
Kolben-Ø		20	25	32	40	50	63	80
Pneumatischer Anschluss		M5	M5	G $\frac{1}{8}$	G $\frac{1}{8}$	G $\frac{1}{8}$	G $\frac{1}{8}$	G $\frac{1}{8}$
Kolbenstangengewinde		M8	M8	M10x1,25	M10x1,25	M12x1,25	M12x1,25	M16x1,5
Konstruktiver Aufbau		Kolben						
		Kolbenstange						
		Zylinderrohr						
Dämpfung		elastische Dämpfungsringe/-platten beidseitig						
Positionserkennung	A	für Näherungsschalter						
	AIB	beidseitig, integriert						
	AIV	vorne, integriert						
	AIH	hinten, integriert						
Befestigungsart		mit Durchgangsbohrung						
		mit Innengewinde						
		mit Zubehör						
Einbaulage		beliebig						

Betriebs- und Umweltbedingungen								
Kolben-Ø		20	25	32	40	50	63	80
Betriebsmedium		Druckluft nach ISO 8573-1:2010 [7:4:4]						
Hinweis zum Betriebs-/ Steuermedium		geölter Betrieb möglich (im weiteren Betrieb erforderlich)						
Betriebsdruck	[bar]	0,8 ... 10			0,6 ... 10			
	S2 [bar]	1,2 ... 10			1 ... 10			0,8 ... 10
	S6 [bar]	1 ... 10	0,6 ... 10					
Umgebungstemperatur ¹⁾	[°C]	-20 ... +80						
	S6 [°C]	0 ... +120						
Lebensmittelunbedenklichkeit ²⁾		gemäß Herstellererklärung						
Korrosionsbeständigkeit KBK ³⁾		3						

1) Einsatzbereich der Näherungsschalter beachten

2) Weitere Informationen www.festo.com/sp → Anwenderdokumentation.

3) Korrosionsbeständigkeitsklasse KBK 3 nach Festo Norm FN 940070

Starke Korrosionsbeanspruchung. Freibewitterung unter gemäßigten korrosiven Bedingungen. Außenliegende sichtbare Teile im direkten Kontakt zur umgebenden industriellen Atmosphäre mit vorrangig funktioneller Anforderung an die Oberfläche.

Kompaktzylinder CDC, ISO 21287, Clean Design

Datenblatt

FESTO


Kräfte [N] und Aufprallenergie [J]							
Kolben-Ø	20	25	32	40	50	63	80
Theoretische Kraft bei 6 bar, Vorlauf	188	295	483	754	1178	1870	3016
S2	141	247	415	686	1057	1750	2827
Theoretische Kraft bei 6 bar, Rücklauf	141	247	415	686	1057	1750	2827
Max. Aufprallenergie in den Endlagen	0,2	0,3	0,4	0,7	1	1,3	1,8
S6	0,1	0,15	0,2	0,35	0,5	0,65	0,9

Zulässige Aufprallgeschwindigkeit:
$$v_{zul.} = \sqrt{\frac{2 \times E_{zul.}}{m_{Eigen} + m_{Last}}}$$

Maximal zulässige Masse:
$$m_{Last} = \frac{2 \times E_{zul.}}{v^2} - m_{Eigen}$$

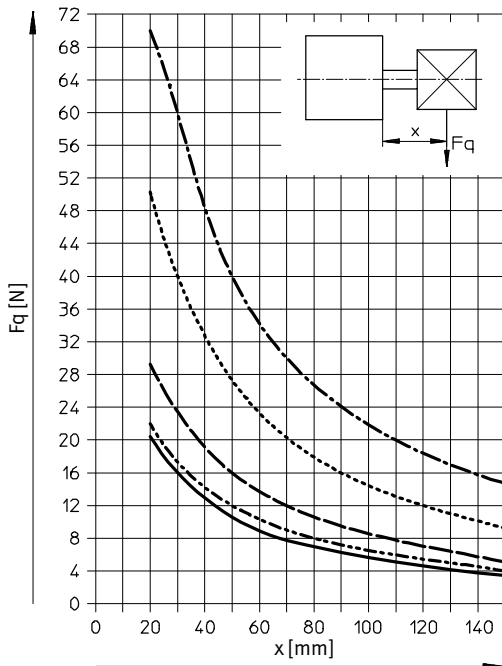
$v_{zul.}$ zul. Aufprallgeschwindigkeit

$E_{zul.}$ max. Aufprallenergie
 m_{Eigen} bewegte Masse (Antrieb)
 m_{Last} bewegte Nutzlast

 Hinweis

Diese Angaben stellen die erreichbaren Maximalwerte dar. Dabei ist die maximal zulässige Aufprallenergie zu beachten.

Max. Querkraft Fq in Abhängigkeit von der Auskrägung x



- Ø 20
- - - Ø 25
- · - · Ø 32/40
- · · · · Ø 50/63
- - - - - Ø 63/80
- · · · · Ø 80

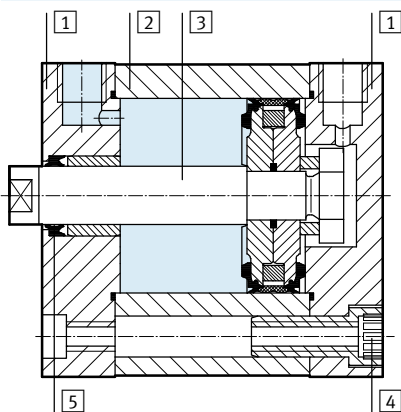
Kompaktzylinder CDC, ISO 21287, Clean Design

Datenblatt

Gewichte [g]							
Kolben-Ø	20	25	32	40	50	63	80
Grundtyp							
Produktgewicht bei 0 mm Hub	133	170	277	377	567	790	1475
Gewichtszuschlag pro 10 mm Hub	20	23	31	35	52	59	84
Bewegte Masse bei 0 mm Hub	24	33	53	82	128	177	367
Massenzuschlag pro 10 mm Hub	6	6	9	9	16	16	25
S2 – Durchgehende Kolbenstange							
Produktgewicht bei 0 mm Hub	150	183	296	386	600	827	1507
Gewichtszuschlag pro 10 mm Hub	26	29	40	44	67	74	109
Bewegte Masse bei 0 mm Hub	34	40	64	81	144	195	367
Massenzuschlag pro 10 mm Hub	12	12	18	18	32	32	49

Werkstoffe

Funktionsschnitt



Kompaktzylinder	Grundtyp	S6
1 Deckel	Aluminium, eloxiert	
2 Zylinderrohr	Aluminium, eloxiert	
3 Kolbenstange	Stahl, hochlegiert	
4 Bundschrauben	Stahl, korrosionsgeschützt	
– Dichtungen	NBR, TPE-U (PUR) Mediendichtung (modifiziert für Hydrolyse- und Reinigungsbeständigkeit)	FPM
– Werkstoff-Hinweis	Kupfer- und PTFE-frei	
		LABS-haltige Stoffe enthalten

Kompaktzylinder CDC, ISO 21287, Clean Design

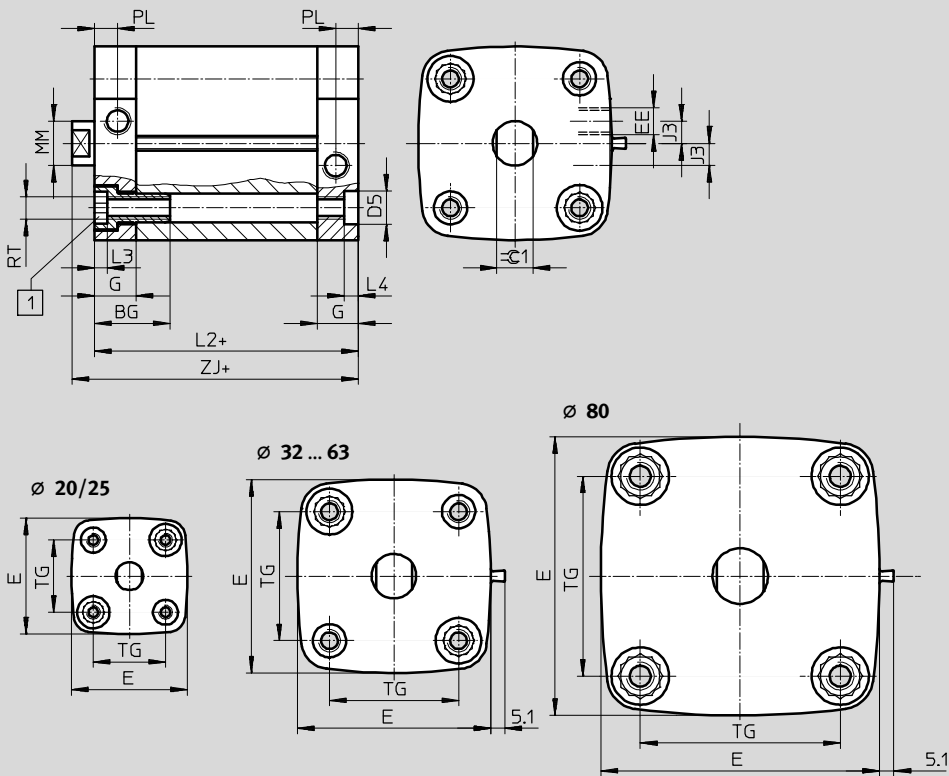
Datenblatt

FESTO

Abmessungen

Download CAD-Daten → www.festo.com

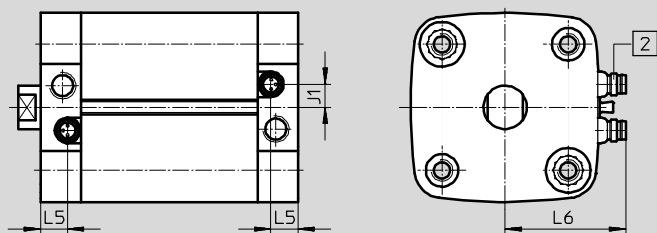
Grundtyp



1 Innensechskantschraube mit Innengewinde für Befestigungselemente

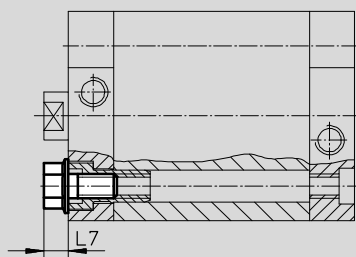
+ = zuzüglich Hublänge

Mit Positionserkennung, integriert in den Endlagen



1 Miniatursteckverbinder 3 polig, mit integriertem Näherungsschalter (Bestellcode SME bzw. SMT) passend für Verbindungsleitung SIM-K-...-CDN

Überstand der Abdeckschraube




Kompaktzylinder CDC, ISO 21287, Clean Design

Datenblatt

∅ [mm]	BG	D5 F9	E	EE	G	J1 ±0,1	J3 ±0,1	L2	L3	L4
20	19,5	9	36,8	M5	12	-	-	37	4,4	5
25			41,8			-	-	39		
32	26		49,8	G1/8	15	5,8	7	44		
40		57,8	8			8	45			
50	27	69,7	8,5				49			
63		81,3	12				54	8	-	
80		-	100,4	15						

∅ [mm]	L5	L6 ±2	L7	MM ∅ h8	PL ±0,1	RT	TG	ZJ +1	≈C1 h13
20	-	-	7	10	6	M5	22	42,7	9
25							26	44,7	
32	10	35	8,7	12	8,2	M6	32,5	50,2	10
40		39					38	51,2	
50		45	10,3	16		M8	46,5	53,2	13
63		50					56,5	57,2	
80	11,5	60	11,9	20	M10	72	63	17	

 Hinweis
 In Verbindung mit einer Schwenkbefestigung am Abschlussdeckel sind folgende maximale Hublängen zu beachten:

∅ [mm]	20	25	32	40	50	63	80
Max. Hublänge	50		100			150	

Kompaktzylinder CDC, ISO 21287, Clean Design

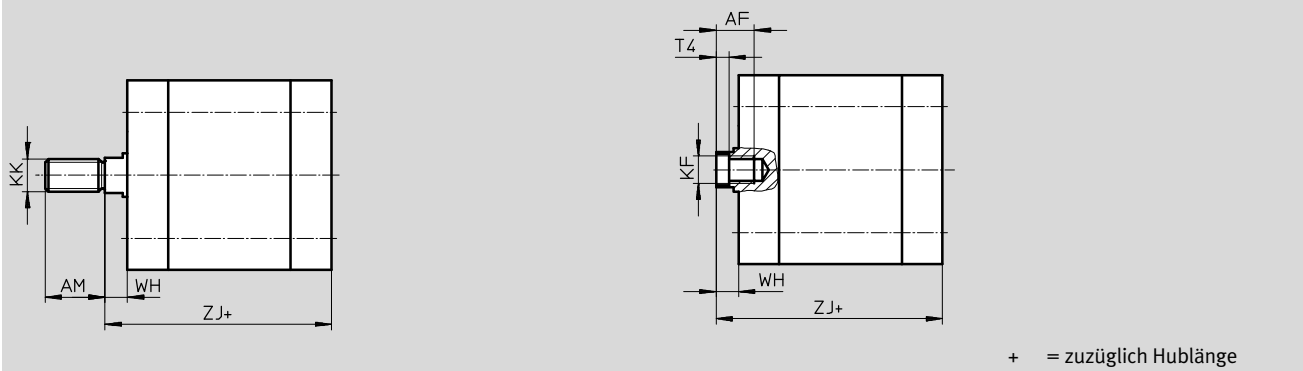
Datenblatt

FESTO

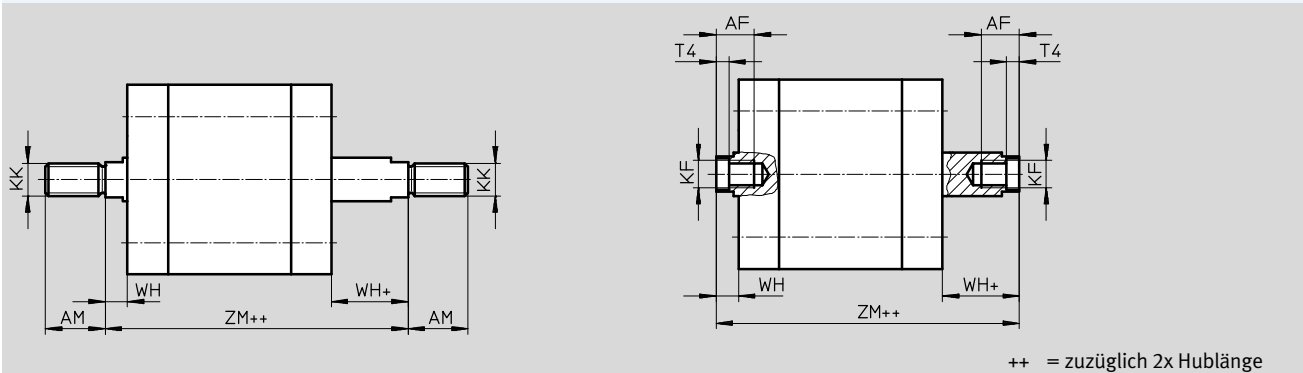
Abmessungen – Varianten

Download CAD-Daten → www.festo.com

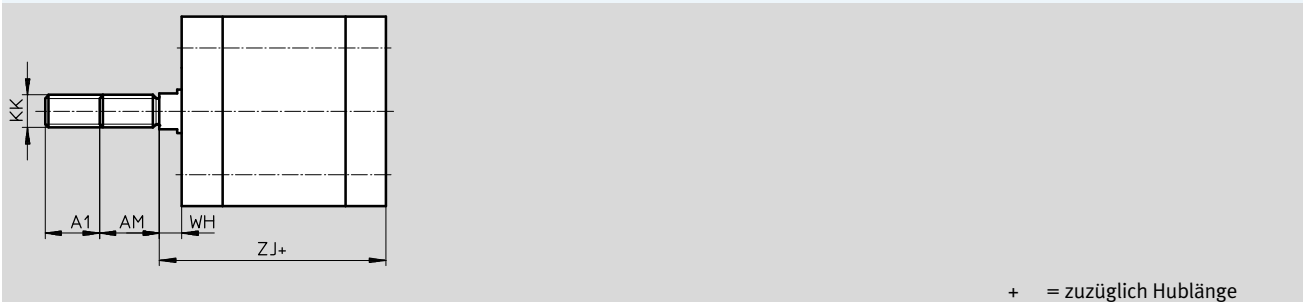
Grundtyp



S2 – Durchgehende Kolbenstange



K2 – Verlängertes Kolbenstangen-Außengewinde



∅	A1	AF	AM	KF	KK	T4	WH	ZJ	ZM
[mm]		min.	-0,5				+1	+1	
20	1 ... 20	14	16	M6	M8	2,6	5,7	42,7	49,8
25								44,7	51,8
32		16	19	M8	M10x1,25	3,3	6,2	50,2	57,8
40								51,2	58,9
50								53,2	63,1
63	20	22	M10	M12x1,25	4,7	8,2	57,2	66,9	
80							63	73,5	
	1 ... 30		28	M12	M16x1,5	6,1	9		

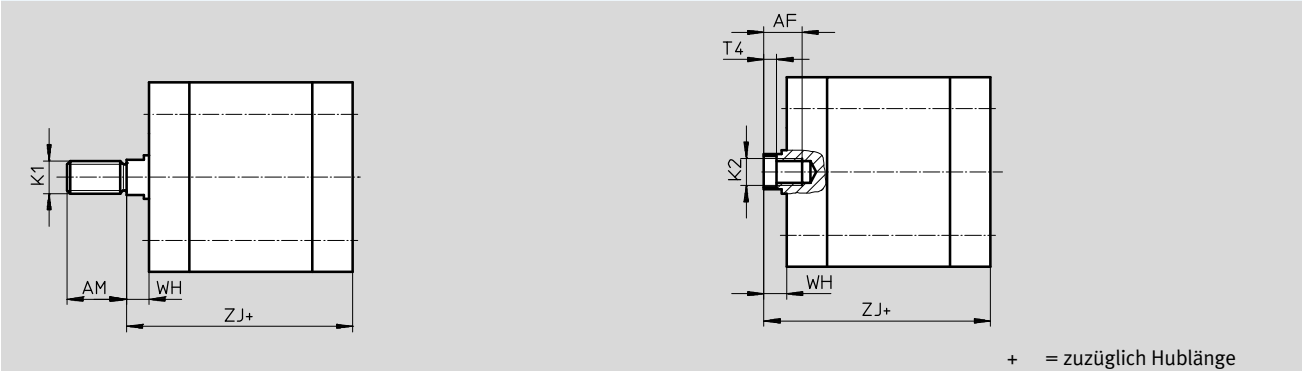
Kompaktzylinder CDC, ISO 21287, Clean Design

Datenblatt

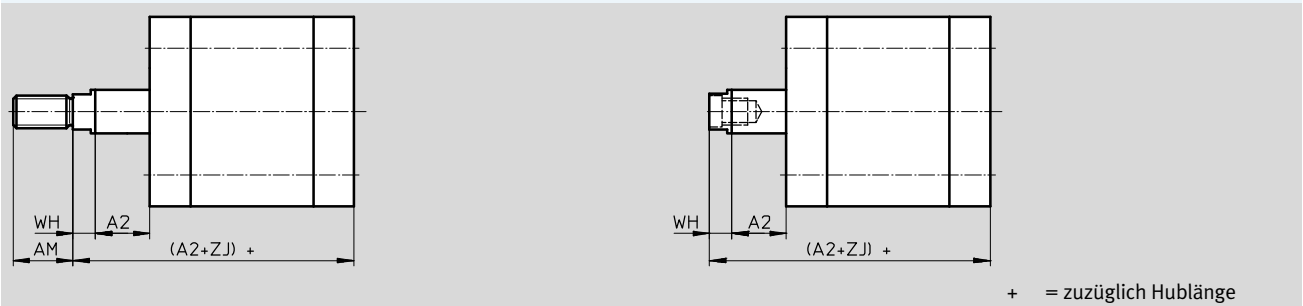
Abmessungen – Varianten

Download CAD-Daten → www.festo.com

K5 – Sondergewinde an der Kolbenstange



K8 – Verlängerte Kolbenstange

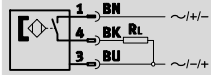



∅	AF	A2	AM	K1	K2	T4	WH	ZJ
[mm]	min.		-0,5				+1	+1
20	14	1 ... 300	16	M10, M10x1,25	M5	2,6	5,7	42,7
25								44,7
32	16	1 ... 400	19	M10, M12	M6	3,3	6,2	50,2
40								51,2
50	20		22	M12, M12	M8	4,7	8,2	53,2
63								57,2
80		1 ... 500	28	M16, M20	M10	6,1	9	63

Kompaktzylinder CDC, ISO 21287, Clean Design

Datenblatt

Näherungsschalter magnetisch Reed (Bestellcode SME)



-  Hinweis

Der Näherungsschalter ist nur in Verbindung mit dem Bestellcode AIB, AIV und AIH (integrierte Positionserkennung) über den Produktbaukasten bestellbar.



Technische Daten		
Allgemein		
Bauform		integriert
Basierend auf Norm		EN 60947-5-2
CE-Zeichen (siehe Konformitätserklärung)		nach EU-EMV-Richtlinie
Werkstoff-Hinweis		Kupfer- und PTFE-frei
Eingangssignal/Messelement		
Messprinzip		magnetisch Reed
Umgebungstemperatur	[°C]	-20 ... +60
Schaltausgang		
Schaltausgang		kontaktbehaftet bipolar
Schaltelementfunktion		Schließer
Reproduzierbarkeit des Schaltwertes	[mm]	±0,1
Hysterese	[mm]	1 ... 4 je nach verwendetem Zylinder
Einschaltzeit	[ms]	0,5
Ausschaltzeit	[ms]	0,5
Max. Ausgangsstrom	[mA]	500
Max. Schaltleistung AC	[W]	10 VA
Max. Schaltleistung DC	[W]	10 W
Induktive Schutzbeschaltung		angepasst an MZ-Spule mit LED
Reststrom	[mA]	0
Ausgang, weitere Daten		
Kurzschlussfestigkeit		nein
Überlastfestigkeit		nein
Elektronik		
Betriebsspannungsbereich	[V AC]	12 ... 30
	[V DC]	12 ... 30
Verpolungsschutz		nein
Elektromechanik		
Elektrischer Anschluss		Stecker, M8x1, 3-polig
Abgangsrichtung Anschluss		quer
Werkstoffinformation Steckkontakt		Messing vergoldet

Kompaktzylinder CDC, ISO 21287, Clean Design

Datenblatt

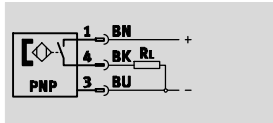
Technische Daten		
Mechanik		
Anziehdrehmoment	[Nm]	0,3
Einbaulage		beliebig
Produktgewicht	[g]	2,7
Werkstoffinformation Gehäuse		Polyamid, Epoxydharz, Messing vernickelt
Anzeige/Bedienung		
Schaltzustandsanzeige		LED gelb
Immission/Emission		
Schutzart		IP65, IP67, nach EN 60529
		IP69K, nach DIN 40050 Teil 9
		nur in Verbindung mit Verbindungsleitung SIM-K-...-CDN
Korrosionsbeständigkeit KBK ¹⁾		3


- 1) Korrosionsbeständigkeitsklasse KBK 3 nach Festo Norm FN 940070
Starke Korrosionsbeanspruchung. Freibewitterung unter gemäßigten korrosiven Bedingungen. Außenliegende sichtbare Teile im direkten Kontakt zur umgebenden industriellen Atmosphäre mit vorrangig funktioneller Anforderung an die Oberfläche.

Kompaktzylinder CDC, ISO 21287, Clean Design

Datenblatt

**Näherungsschalter
magneto-resistiv**
(Bestellcode SMT)



 Hinweis

Der Näherungsschalter ist nur in Verbindung mit dem Bestellcode AIB, AIV und AIH (integrierte Positionserkennung) über den Produktbaukasten bestellbar.



Technische Daten		
Allgemein		
Bauform		integriert
Basierend auf Norm		EN 60947-5-2
CE-Zeichen (siehe Konformitätserklärung)		nach EU-EMV-Richtlinie
Werkstoff-Hinweis		Kupfer- und PTFE-frei
Eingangssignal/Messelement		
Messprinzip		magneto-resistiv
Umgebungstemperatur	[°C]	-20 ... +60
Schaltausgang		
Schaltausgang		PNP
Schaltelementfunktion		Schließer
Reproduzierbarkeit des Schaltwertes	[mm]	±0,1
Hysterese	[mm]	1 ... 4 je nach verwendetem Zylinder
Einschaltzeit	[ms]	0,5
Ausschaltzeit	[ms]	0,5
Max. Ausgangsstrom	[mA]	100
Max. Schaltleistung DC	[W]	3
Spannungsfall	[V]	< 2
Induktive Schutzbeschaltung		angepasst an MZ, MY, ME-Spulen
Reststrom	[µA]	< 10
Ausgang, weitere Daten		
Kurzschlussfestigkeit		ja
Überlastfestigkeit		ja
Elektronik		
Betriebsspannungsbereich	[V DC]	5 ... 30
Restwelligkeit	[%]	10
Verpolungsschutz		ja
Elektromechanik		
Elektrischer Anschluss		Stecker, M8x1, 3-polig
Abgangsrichtung Anschluss		quer
Werkstoffinformation Steckkontakt		Messing vergoldet

Kompaktzylinder CDC, ISO 21287, Clean Design

Datenblatt

Technische Daten		
Mechanik		
Anziehdrehmoment	[Nm]	0,3
Einbaulage		beliebig
Produktgewicht	[g]	2,7
Werkstoffinformation Gehäuse		Polyamid, Epoxydharz, Messing vernickelt
Anzeige/Bedienung		
Schaltzustandsanzeige		LED gelb
Immission/Emission		
Schutzart		IP65, IP67, nach EN 60529
		IP69K, nach DIN 40050 Teil 9
		nur in Verbindung mit Verbindungsleitung SIM-K-...-CDN
Korrosionsbeständigkeit KBK ¹⁾		3

1) Korrosionsbeständigkeitsklasse KBK 3 nach Festo Norm FN 940070
Starke Korrosionsbeanspruchung. Freibewitterung unter gemäßigten korrosiven Bedingungen. Außenliegende sichtbare Teile im direkten Kontakt zur umgebenden industriellen Atmosphäre mit vorrangig funktioneller Anforderung an die Oberfläche.

Kompaktzylinder CDC, ISO 21287, Clean Design

Bestellangaben – Produktbaukasten



M Mindestangaben →

Baukasten-Nr.	Funktion	Hub	Dämpfung
	Kolben-Ø	Kolbenstangengewinde	Positionserkennung
543305	CDC 20	1 ... 500 A	P -
543306	25	I	A
543307	32		AIB
543308	40		AIV
543309	50		AIH
543310	63		
543311	80		
Bestellbeispiel			
543306	CDC - 25	- 225 - A	- P

Bestelltabelle										
Baugröße	20	25	32	40	50	63	80	Bedingungen	Code	Eintrag Code
M Baukasten-Nr.	543305	543306	543307	543308	543309	543310	543311			
Funktion	Normzylinder, doppeltwirkend, basierend auf ISO 21287 (Clean Design)								CDC	CDC
Kolben-Ø [mm]	20	25	32	40	50	63	80		-...	
Hub [mm]	1 ... 300		1 ... 400			1 ... 500			-...	
Kolbenstangengewinde	Außengewinde								-A	
	Innengewinde							1	-I	
Dämpfung	elastische Dämpfungsringe/-platten beidseitig								-P	-P
Positionserkennung	ohne Positionserkennung		-	-	-	-	-			
	-		für Näherungsschalter						-A	
	-		beidseitig, integriert					2	-AIB	
	-		vorne, integriert					2	-AIV	
	-		hinten, integriert					2	-AIH	

1 I Nicht mit Außengewinde verlängert K2

2 AIB, AIV, AIH Nur mit Näherungsschalter SME, SMT

Übertrag Bestellcode

CDC - - - - **P** -

Kompaktzylinder CDC, ISO 21287, Clean Design

Bestellangaben – Produktbaukasten

→ Optionen

Näherungsschalter		Kolbenstangenart		Sondergewinde		Temperaturbeständigkeit	
Sensorbefestigungsleiste		Außengewinde verlängert		Kolbenstange verlängert			
SME SMT	R	S2	...K2	"..."K5	K8	S6	
-		- S2		- 20K2		- "M10"K5	
				- 75K8		- S6	

Bestelltabelle											
Baugröße	20	25	32	40	50	63	80	Bedingungen	Code		Eintrag Code
<input type="checkbox"/> Näherungsschalter	-							SME (kontaktbehaftet)	<input type="checkbox"/> 3	-SME	
	-							SMT (kontaktlos)	<input type="checkbox"/> 4	-SMT	
Sensorbefestigungsleiste	-							Sensorbefestigungsleiste für externe Positionserkennung	<input type="checkbox"/> 5	-R	
Kolbenstangenart	durchgehende Kolbenstange									-S2	
Außengewinde verlängert	verlängertes Kolbenstangen-Außengewinde										
	[mm] 1 ... 20			1 ... 30						-...K2	
Sondergewinde an der Kolbenstange	Außengewinde		M10x1,25	M10	M12	M16	M20		"-..."K5		
	Innengewinde		M5	M6	M8	M10					
Kolbenstange verlängert	verlängerte Kolbenstange										
	[mm] 1 ... 300			1 ... 400		1 ... 500		<input type="checkbox"/> 6		-...K8	
Temperaturbeständigkeit	warmfeste Dichtungen max. 120 °C							<input type="checkbox"/> 7		-S6	

SME Nur mit Positionserkennung AIB, AIV, AIH. Mindesthub 15 mm

SMT Nur mit Positionserkennung AIB, AIV, AIH. Mindesthub 10 mm

R Muss bei Baugröße 32, 40, 50, 63, 80 gewählt werden

K8 Die Summe aus Hublänge und Kolbenstangenverlängerung darf die maximal zulässige Hublänge nicht überschreiten

S6 Nicht mit Positionserkennung AIB, AIV, AIH

Übertrag Bestellcode

- - - - - - -

Kompaktzylinder CDC, ISO 21287, Clean Design

FESTO

Zubehör

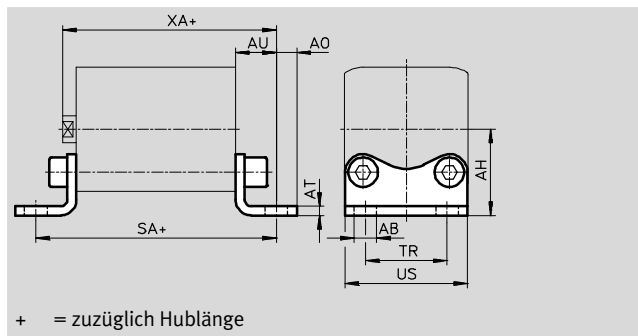
Fußbefestigung HNA-...-R3

Werkstoff:

Stahl mit Schutzüberzug

Kupfer- und PTFE-frei

RoHS konform




Abmessungen und Bestellangaben							
für \varnothing	AB	AH	AO	AT	AU	SA	TR
[mm]	\varnothing H14	JS14		$\pm 0,5$	$\pm 0,2$		$\pm 0,2$
20	7	27	6,25	4	16	69	22
25		29				71	26
32		33,5				76	32
40	10	38	9	5	18	81	36
50		45	8		21	87	45
63		50	91		50		
80	12	63	10,5	6	26	106	63

für \varnothing	US	XA	KBK ¹⁾	Gewicht	Teile-Nr.	Typ
[mm]	$-0,5$			[g]		
20	34,5	59	3	84	537254	HNA-20-R3
25	38,5	61	3	90	537255	HNA-25-R3
32	46	66	3	123	537256	HNA-32-R3
40	54	69	3	157	537257	HNA-40-R3
50	64	74	3	278	537258	HNA-50-R3
63	75	78	3	328	537259	HNA-63-R3
80	63	89	3	634	537260	HNA-80-R3

1) Korrosionsbeständigkeitsklasse KBK 3 nach Festo Norm FN 940070

Starke Korrosionsbeanspruchung. Freibewitterung unter gemäßigten korrosiven Bedingungen. Außenliegende sichtbare Teile im direkten Kontakt zur umgebenden industriellen Atmosphäre mit vorrangig funktioneller Anforderung an die Oberfläche.

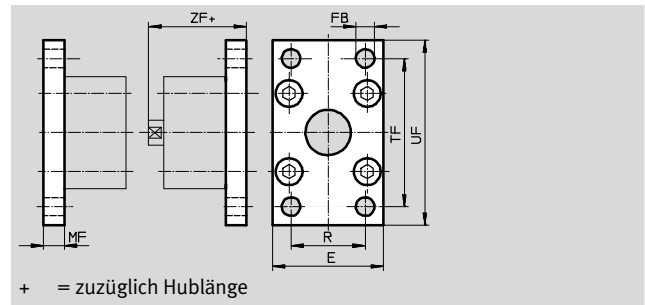
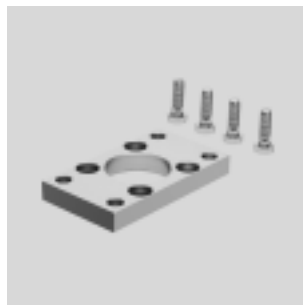
 Hinweis
Zur Montage der Baugröße
 \varnothing 80 mm werden Schrauben mit
Sonderlänge benötigt. → 25

Kompaktzylinder CDC, ISO 21287, Clean Design

Zubehör

Flanschbefestigung CRFNG


Werkstoff:
Stahl, hochlegiert
Kupfer- und PTFE-frei



Abmessungen und Bestellangaben						
für \varnothing	E	FB	MF	R	TF	UF
[mm]		\varnothing H13				
32	45	7	10	32	64	80
40	54	9	10	36	72	90
50	65	9	12	45	90	110
63	75	9	12	50	100	120
80	93	12	16	63	126	150

für \varnothing	ZF	KBK ¹⁾	Gewicht	Teile-Nr.	Typ
[mm]			[g]		
32	54	4	225	161846	CRFNG-32
40	55	4	300	161847	CRFNG-40
50	57	4	540	161848	CRFNG-50
63	61	4	680	161849	CRFNG-63
80	70	4	1 500	161850	CRFNG-80

1) Korrosionsbeständigkeitsklasse KBK 4 nach Festo Norm FN 940070
Besonders starke Korrosionsbeanspruchung. Freibewitterung unter schweren korrosiven Bedingungen. Teile im Bereich aggressiver Medien, z. B. Lebensmittel- oder chemische Industrie.
Diese Anwendungen sind ggf. durch Sonderprüfungen (→ auch FN 940082) mit entsprechenden Medien abzusichern.

 Hinweis
Zur Montage der Baugröße
 \varnothing 80 mm werden Schrauben mit
Sonderlänge benötigt. → 25

Kompaktzylinder CDC, ISO 21287, Clean Design

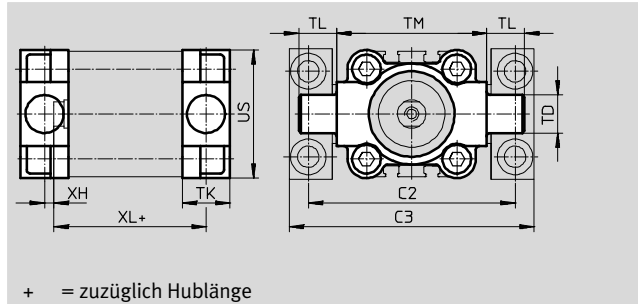
Zubehör

FESTO

Schwenzapfen CRZNG

Werkstoff:

CRZNG: Edelstahlguss, elektro-
poliert
Kupfer- und PTFE-frei
RoHS konform




+ = zuzüglich Hublänge

Abmessungen und Bestellangaben													
für \varnothing	C2	C3	TD	TK	TL	TM	US	XH	XL	KBK ¹⁾	Gewicht	Teile-Nr.	Typ
[mm]			\varnothing e9								[g]		
32	71	86	12	16	12	50	45	2	52	4	150	161852	CRZNG-32
40	87	105	16	20	16	63	54	4	55	4	285	161853	CRZNG-40
50	99	117	16	24	16	75	64	4	57	4	473	161854	CRZNG-50
63	116	136	20	24	20	90	75	4	61	4	687	161855	CRZNG-63
80	136	156	20	28	20	110	93	5	81	4	1 296	161856	CRZNG-80

1) Korrosionsbeständigkeitsklasse KBK 4 nach Festo Norm FN 940070

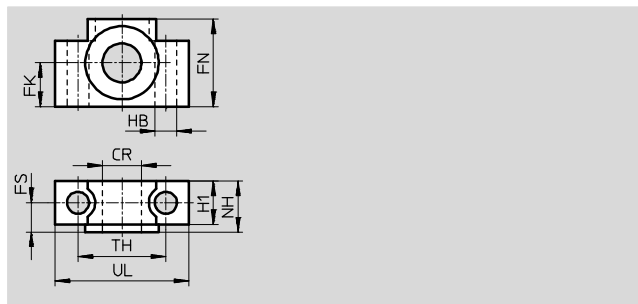
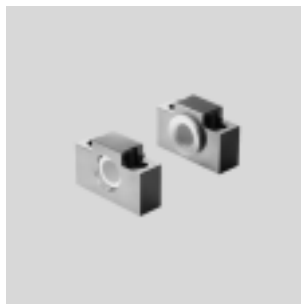
Besonders starke Korrosionsbeanspruchung. Freibewitterung unter schweren korrosiven Bedingungen. Teile im Bereich aggressiver Medien, z. B. Lebensmittel- oder chemische Industrie. Diese Anwendungen sind ggf. durch Sonderprüfungen (→ auch FN 940082) mit entsprechenden Medien abzusichern.

-  - Hinweis
Zur Montage der Baugröße
 \varnothing 80 mm werden Schrauben mit
Sonderlänge benötigt. → 25

Lagerstücke CRLNZG

Werkstoff:

Stahl, hochlegiert
Kupfer- und PTFE-frei
RoHS konform



Abmessungen und Bestellangaben													
für \varnothing	CR	FK	FN	FS	H1	HB	NH	TH	UL	KBK ¹⁾	Gewicht	Teile-Nr.	Typ
[mm]	\varnothing D11	\varnothing $\pm 0,1$				\varnothing H13		$\pm 0,2$			[g]		
32	12	15	30	10,5	15	6,6	18	32	46	4	205	161874	CRLNZG-32
40, 50	16	18	36	12	18	9	21	36	55	4	323	161875	CRLNZG-40/50
63, 80	20	20	40	13	20	11	23	42	65	4	435	161876	CRLNZG-63/80

1) Korrosionsbeständigkeitsklasse KBK 4 nach Festo Norm FN 940070

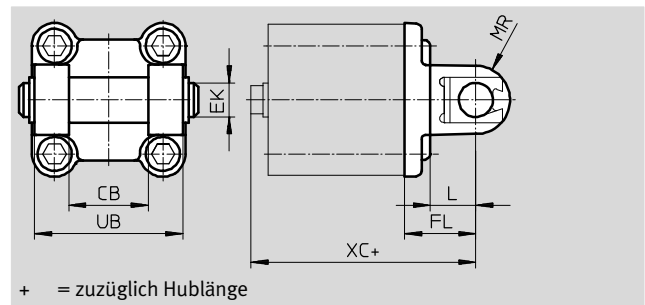
Besonders starke Korrosionsbeanspruchung. Freibewitterung unter schweren korrosiven Bedingungen. Teile im Bereich aggressiver Medien, z. B. Lebensmittel- oder chemische Industrie. Diese Anwendungen sind ggf. durch Sonderprüfungen (→ auch FN 940082) mit entsprechenden Medien abzusichern.

Kompaktzylinder CDC, ISO 21287, Clean Design

Zubehör

Schwenkflansch SNCB-...-R3

Werkstoff:
Aluminium-Druckguss mit Schutzüberzug, hoher Korrosionsschutz
Kupfer- und PTFE-frei
RoHS konform



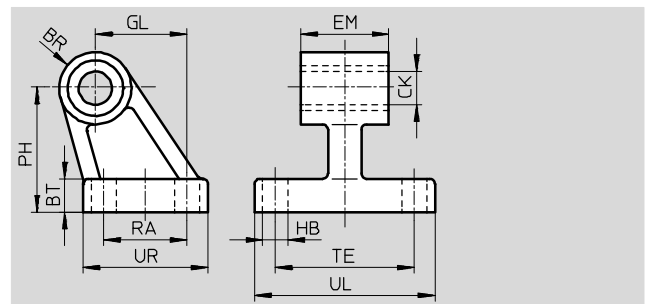
Abmessungen und Bestellangaben												
für \varnothing	CB	EK	FL	L	MR	UB	XC	KBK ¹⁾	Gewicht	Teile-Nr.	Typ	
[mm]	H14	\varnothing e8	$\pm 0,2$			h14			[g]			
32	26	10	22	13	8,5	45	72	3	100	176944	SNCB-32-R3	
40	28	12	25	16	12	52	76	3	151	176945	SNCB-40-R3	
50	32	12	27	16	12	60	80	3	228	176946	SNCB-50-R3	
63	40	16	32	21	16	70	89	3	371	176947	SNCB-63-R3	
80	50	16	36	22	16	90	99	3	632	176948	SNCB-80-R3	

1) Korrosionsbeständigkeitsklasse KBK 3 nach Festo Norm FN 940070
Starke Korrosionsbeanspruchung. Freibewitterung unter gemäßigten korrosiven Bedingungen. Außenliegende sichtbare Teile im direkten Kontakt zur umgebenden industriellen Atmosphäre mit vorrangig funktioneller Anforderung an die Oberfläche.

Hinweis
Zur Montage der Baugröße \varnothing 80 mm werden Schrauben mit Sonderlänge benötigt. → 25

Lagerbock CRLNG

Werkstoff:
Stahl, hochlegiert
Kupfer- und PTFE-frei



Abmessungen und Bestellangaben															
für \varnothing	BR	BT	CK	EM	GL	HB	PH	RA	TE	UL	UR	KBK ¹⁾	Gewicht	Teile-Nr.	Typ
[mm]			\varnothing D11	-0,4		\varnothing H13							[g]		
32	10	8	10	25,8	21	6,6	32	18	38	51	31	4	120	161840	CRLNG-32
40	11	10	12	27,8	24	6,6	36	22	41	54	35	4	160	161841	CRLNG-40
50	12	12	12	31,8	33	9	45	30	50	65	45	4	280	161842	CRLNG-50
63	15	12	16	39,8	37	9	50	35	52	67	50	4	375	161843	CRLNG-63
80	15	14	16	49,8	47	11	63	40	66	86	60	4	580	161844	CRLNG-80

1) Korrosionsbeständigkeitsklasse KBK 4 nach Festo Norm FN 940070
Besonders starke Korrosionsbeanspruchung. Freibewitterung unter schweren korrosiven Bedingungen. Teile im Bereich aggressiver Medien, z. B. Lebensmittel- oder chemische Industrie. Diese Anwendungen sind ggf. durch Sonderprüfungen (→ auch FN 940082) mit entsprechenden Medien abzusichern.

Kompaktylinder CDC, ISO 21287, Clean Design

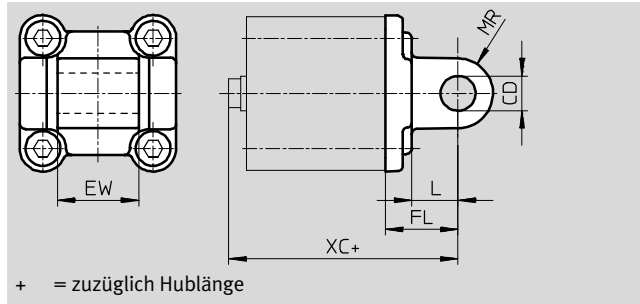
Zubehör

FESTO

Schwenkflansch SNCL-...-R3

Werkstoff:

SNCL-...-R3: Aluminium
Druckguss mit Schutzüberzug
Kupfer- und PTFE-frei
RoHS konform



Abmessungen und Bestellangaben										
für \varnothing	CD	EW	FL	L	MR	XC	KBK ¹⁾	Gewicht	Teile-Nr.	Typ
[mm]	\varnothing H9	h12	$\pm 0,2$					[g]		
20	8	16	20	14	8	63	3	40	537796	SNCL-20-R3
25						65	3	45	537797	SNCL-25-R3

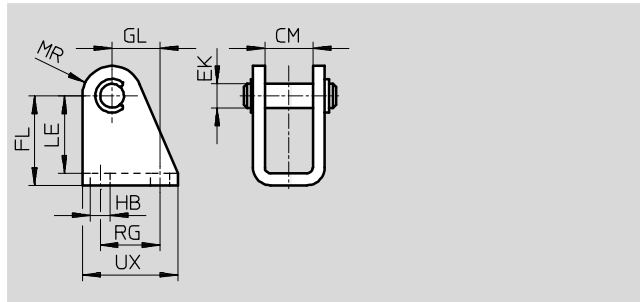
1) Korrosionsbeständigkeitsklasse KBK 3 nach Festo Norm FN 940070

Starke Korrosionsbeanspruchung. Freibewitterung unter gemäßigten korrosiven Bedingungen. Außenliegende sichtbare Teile im direkten Kontakt zur umgebenden industriellen Atmosphäre mit vorrangig funktioneller Anforderung an die Oberfläche.

Lagerbock CRLBN, Edelstahl

Werkstoff:

Stahl, hochlegiert
Kupfer- und PTFE-frei



Abmessungen und Bestellangaben													
für \varnothing	CM	EK	FL	GL	HB	LE	MR	RG	UX	KBK ¹⁾	Gewicht	Teile-Nr.	Typ
[mm]		\varnothing									[g]		
20/25	16,1	8	30 +0,4/-0,2	16	6,6	26	10	20	32	4	62	161863	CRLBN-20/25

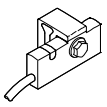
1) Korrosionsbeständigkeitsklasse KBK 4 nach Festo Norm FN 940070



Besonders starke Korrosionsbeanspruchung. Freibewitterung unter schweren korrosiven Bedingungen. Teile im Bereich aggressiver Medien, z. B. Lebensmittel- oder chemische Industrie. Diese Anwendungen sind ggf. durch Sonderprüfungen (→ auch FN 940082) mit entsprechenden Medien abzusichern.



Kompaktzylinder CDC, ISO 21287, Clean Design

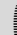
Zubehör

FESTO

Bestellangaben – Näherungsschalter für T-Nut, magnetoresistiv						Datenblätter → Internet: smt
	Befestigungsart	Schalt- ausgang	Elektrischer Anschluss	Kabellänge [m]	Teile-Nr.	Typ
Schließer						
	wird auf der Befestigungs- schiene montiert	PNP	Kabel, 3-adrig	5,0	571339	SMT-C1-PS-24V-K-5,0-OE
			Stecker M8x1, 3-polig	0,3	571342	SMT-C1-PS-24V-K-0,3-M8D
			Stecker M12x1, 3-polig	0,3	571341	SMT-C1-PS-24V-K-0,3-M12

Bestellangaben – Verbindungsleitungen für SMT-C1-...					Datenblätter → Internet: nebu
	Elektrischer Anschluss links	Elektrischer Anschluss rechts	Kabellänge [m]	Teile-Nr.	Typ
	Dose gerade, M8x1, 3-polig	Kabel, offenes Ende, 3-adrig	2,5	541333	NEBU-M8G3-K-2.5-LE3
			5	541334	NEBU-M8G3-K-5-LE3
	Dose gerade, M12x1, 5-polig	Kabel, offenes Ende, 3-adrig	2,5	541363	NEBU-M12G5-K-2.5-LE3
			5	541364	NEBU-M12G5-K-5-LE3
	Dose gewinkelt, M8x1, 3-polig	Kabel, offenes Ende, 3-adrig	2,5	541338	NEBU-M8W3-K-2.5-LE3
			5	541341	NEBU-M8W3-K-5-LE3
	Dose gewinkelt, M12x1, 5-polig	Kabel, offenes Ende, 3-adrig	2,5	541367	NEBU-M12W5-K-2.5-LE3
			5	541370	NEBU-M12W5-K-5-LE3

Bestellangaben – Verbindungsleitungen für integrierte Näherungsschalter					Datenblätter → Internet: sim
	Elektrischer Anschluss links	Elektrischer Anschluss rechts	Kabellänge [m]	Teile-Nr.	Typ
	Dose gerade, Clip, 3-polig	Kabel, offenes Ende, 3-adrig	2,5	525259	SIM-K-GD-2,5-CDN
			5	525260	SIM-K-GD-5-CDN
	Dose gewinkelt, Clip, 3-polig	Kabel, offenes Ende, 3-adrig	2,5	525261	SIM-K-WD-2,5-CDN
			5	525262	SIM-K-WD-5-CDN




 Hinweis

Die Verbindungsleitungen SIM-... sind lebensmitteltauglich, beständig gegen Reinigungs- und Desinfektionsmittel nach DIN 11483.



Kompaktzylinder CDC, ISO 21287, Clean Design

Zubehör

FESTO

Bestellangaben – Steckverschraubungen				Datenblätter → Internet: quick star			
	Anschluss		Werkstoff	Gewicht [g]	Teile-Nr.	Typ	PE ³⁾
	Gewinde	Schlauch-Außen- Ø					
Mit Außensechskant							
	M5	4	Messing, vernickelt, mit Dichtring	–	578334	NPQH-D-M5-Q4-P10	10
		6		–	578335	NPQH-D-M5-Q6-P10	
	G1/8	4		6,1	578338	NPQH-D-G18-Q4-P10	
		6		9	578339	NPQH-D-G18-Q6-P10	
		8		11,4	578340	NPQH-D-G18-Q8-P10	
	M5	4	Edelstahl	6	162860	CRQS-M5-4¹⁾	1
		6		8,4	162861	CRQS-M5-6¹⁾	
	R1/8	6		9,9	162862	CRQS-1/8-6²⁾	
		8		12	162863	CRQS-1/8-8²⁾	
Mit Innensechskant							
	M5	4	Messing, vernickelt, mit Dichtring	4,6	578370	NPQH-DK-M5-Q4-P10	10
		6		8,6	578371	NPQH-DK-M5-Q6-P10	
	G1/8	4		–	578374	NPQH-DK-G18-Q4-P10	
		6		–	578375	NPQH-DK-G18-Q6-P10	
		8		–	578376	NPQH-DK-G18-Q8-P10	


- 1) Mit Dichtring
- 2) Mit PTFE-Schicht
- 3) Packungseinheit in Stück


Bestellangaben – L-Steckverschraubungen				Datenblätter → Internet: quick star			
	Anschluss		Werkstoff	Gewicht [g]	Teile-Nr.	Typ	PE ³⁾
	Gewinde	Schlauch-Außen- Ø					
Mit Außensechskant							
	M5	4	Messing, vernickelt, mit Dichtring	8,8	578276	NPQH-L-M5-Q4-P10	10
		6		11,9	578277	NPQH-L-M5-Q6-P10	
	G1/8	4		15,7	578280	NPQH-L-G18-Q4-P10	
		6		18,5	578281	NPQH-L-G18-Q6-P10	
		8		22	578282	NPQH-L-G18-Q8-P10	
	M5	4	Edelstahl	12	162870	CRQSL-M5-4¹⁾	1
		6		18	162871	CRQSL-M5-6¹⁾	
	R1/8	6		19	162872	CRQSL-1/8-6²⁾	
		8		26	162873	CRQSL-1/8-8²⁾	


- 1) Mit Dichtring
- 2) Mit PTFE-Schicht
- 3) Packungseinheit in Stück

Kompaktzylinder CDC, ISO 21287, Clean Design


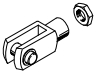
Zubehör


Bestellangaben – Kunststoffschläuche, außenkalibriert		Datenblätter → Internet: schlauch	
		Typ	
	Hohe Chemikalien- und Hydrolysebeständigkeit	PLN	
	Hochtemperatur und chemikalienresistenter Pneumatikschlauch	PFAN	
	Für den Lebensmittelbereich zugelassen und hydrolysebeständig	PUN-H	

Bestellangaben – Drossel-Rückschlagventile				Datenblätter → Internet: crgrla		
	Anschluss		Werkstoff	Gewicht [g]	Teile-Nr. Typ	
	Gewinde	für Steckverschraubung			Teile-Nr.	Typ
	M5	CRQS/CRQSL/CRQST,	Edelstahlguss, elektro- poliert	14	161403	CRGRLA-M5-B
	G1/8	Quick Star		44	161404	CRGRLA-1/8-B

Bestellangaben – Abdeckschrauben, korrosionsbeständig							
	für Ø	Werkstoff	KBK ¹⁾	Gewicht [g]	Teile-Nr.	Typ	PE ³⁾
	20, 25	Stahl, hochlegiert	3	5,5	543714	DAMD-P-M5-10-R1²⁾	4
	32, 40			9	543715	DAMD-P-M6-12-R1²⁾	
	50, 63			17,5	543716	DAMD-P-M8-16-R1²⁾	
	80			30	543717	DAMD-P-M10-16-R1²⁾	

- 1) Korrosionsbeständigkeitsklasse KBK 3 nach Festo Norm FN 940070
Starke Korrosionsbeanspruchung. Freibewitterung unter gemäßigten korrosiven Bedingungen. Außenliegende sichtbare Teile im direkten Kontakt zur umgebenden industrieeüblichen Atmosphäre mit vorrangig funktioneller Anforderung an die Oberfläche.
- 2) Mit Dichtring
- 3) Packungseinheit in Stück

Bestellangaben – Kolbenstangenaufsätze, korrosions- und säurebeständig				Datenblätter → Internet: crsg			
Benennung	für Ø	Teile-Nr.	Typ	Benennung	für Ø	Teile-Nr.	Typ
Gelenkkopf CRSGS				Gabelkopf CRSG			
	20, 25	195581	CRSGS-M8		20, 25	13568	CRSG-M8
	32, 40	195582	CRSGS-M10x1,25		32, 40	13569	CRSG-M10x1,25
	50, 63	195583	CRSGS-M12x1,25		50, 63	13570	CRSG-M12x1,25
	80	195584	CRSGS-M16x1,5		80	13571	CRSG-M16x1,5

Bestellangaben – Schrauben				
	für Ø	für Zubehör	Teile-Nr.	PE ¹⁾
	80	HNA-R3, SNCB-R3	372622 DIN 912-M10X30-A4-70	1
		CRFNG	8028230 DIN 6912-M10X30-A4-70	
		CRZNG	744814 DIN 912-M10X40-A4-70	

- 1) Packungseinheit in Stück