

Schutzelemente CAFC, Montageelemente für Steuerungen

Datenblatt

Abschirmblech CPX-AB-S

Schutzelemente ermöglichen den Schutz von Ventilseln vor Umwelteinflüssen



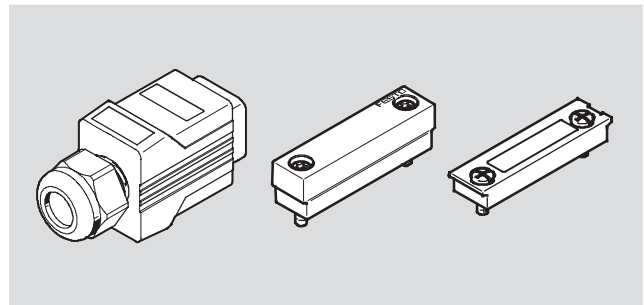
Bestellangaben					
Funktion	Gewicht [g]	Werkstoff	Abmessungen [mm]	Teile-Nr.	Typ
Abschirmblech, wird auf ein CPX-Modul aufgesetzt und schirmt dieses elektromagnetisch ab.	20	Bronze, verzinkt	59,9x50,5x16 (LxBxH)	526184	CPX-AB-S-4-M12

Schutzelemente CAFC, Montageelemente für Steuerungen

Datenblatt

Abdeckung CPX-...-AK

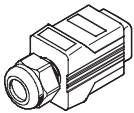
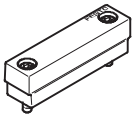
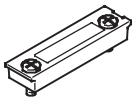
Schutzelemente ermöglichen den Schutz von Ventilinseln vor Umwelteinflüssen



Allgemeine Technische Daten			
Typ	CPX-M-AK-C	CPX-M-AK-M	CPX-AK-P
Breite [mm]	30	12	–
Höhe [mm]	58	13	–
Länge [mm]	22	49	–
Schutzart nach EN 60529	IP65, IP67 (montiert)		
Produktgewicht [g]	54	32	4

Werkstoffe			
Typ	CPX-M-AK-C	CPX-M-AK-M	CPX-AK-P
Gehäuse	Zink-Druckguss vernickelt	Zink-Druckguss vernickelt und verchromt	PA
Schrauben	–	Stahl verzinkt	Stahl verzinkt
Dichtung	NBR		
Werkstoff-Hinweis	RoHS konform		

Betriebs- und Umweltbedingungen			
Typ	CPX-M-AK-C	CPX-M-AK-M	CPX-AK-P
Umgebungstemperatur [°C]	–5 ... +50		
Lagertemperatur [°C]	–40 ... +70	–	–
Relative Luftfeuchtigkeit [%]	5 ... 90 nicht kondensierend		
Zulassung	UL94 V0	–	–

Bestellangaben			
	Beschreibung	Teile-Nr.	Typ
	Abdeckkappe für RJ45-Anschluss Push Pull, für Feldbusnoten des Elektrischen Terminals CPX mit RJ45-Anschluss (FB34, FB35)	548753	CPX-M-AK-C
	Abdeckung für DIL-Schalter und Speicherkarte, für Feldbusnoten des Elektrischen Terminals CPX in Metallausführung mit Speicherkarte (FB34, FB35)	548754	CPX-M-AK-M
	Transparente Abdeckung für DIL-Schalter und Speicherkarte, für Feldbusnoten des Elektrischen Terminals CPX in Kunststoffausführung mit Speicherkarte (FB33)	548757	CPX-AK-P