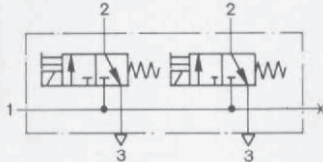


### Magnetventil

mit Handhilfsbetätigung

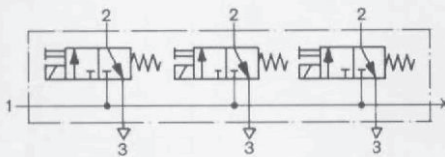
Zwei 3/2-Wegeventile in Batterieausführung:

#### Typ BMFH-2-3-M5



Drei 3/2-Wegeventile in Batterieausführung:

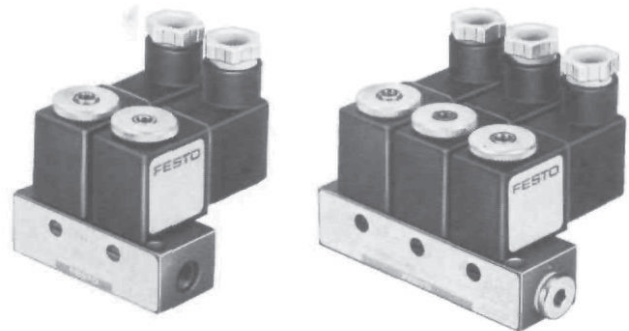
#### Typ BMFH-3-3-M5



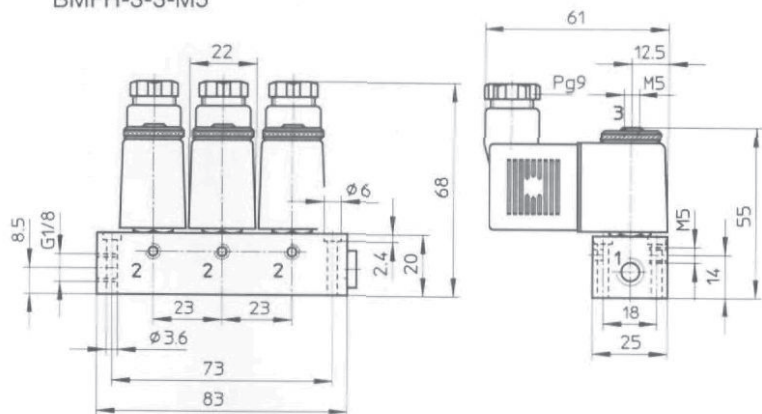
Nach Zuschalten der Spannung wird der Magnet erregt und das Ventil umgesteuert.

Die Magnetventil-Batterien können nicht mit explosionsgeschützten Magnetspulen eingesetzt werden.

Zubehör:  
Steckdosen und Zubehör  
siehe Seite 5.8/5-1 (Pneumatic-Katalog).



Typ BMFH-2-3-M5 (Maße in Klammern)  
BMFH-3-3-M5



Zulässiges Anzugsdrehmoment der Befestigungsmutter für Magnetspule = 150 Ncm (15 kpcm)

- ① Magnetspule drehbar
  - ② Stecker läßt sich um 180° umsetzen
  - ③ Handhilfsbetätigung
- 1 (P) = Druckluftanschluß
  - 2 (A) = Arbeits- bzw. Ausgangsleitung
  - 3 (R) = Entlüftung

Bestellbezeichnung Teile-Nr./Typ	mit Steckdose	4522 BMFH-2-3-M5 + Spannungsangabe	4523 BMFH-3-3-M5 + Spannungsangabe
	ohne Steckdose	<i>Bestellbeispiel: 4522 BMFH-2-3-M5 + Spannungsangabe – OD</i>	
Betriebsmedium		Druckluft nach ISO 8573-1:2010 [7:-:-]	
Bauart		Sitzventil, einseitig direkt betätigt mit Rückstellfeder	
Befestigungsart		Durchgangsbohrungen im Gehäuse	
Anschluß		P: G 1/8; A, R: M5	
Nennweite		1,3 mm	
Normalnenndurchfluß (1 → 2)		50 l/min	
Druckbereich		0 bis 8 bar	
Schaltzeit bei 6 bar		Ein: 15 ms; Aus: 22 ms	
Umgebungstemperatur		-5 bis +40 °C	
Mediumstemperatur		-10 bis +60 °C	
Werkstoffe		Gehäuse: Al, blau eloxiert; Dichtungen: NBR	
Gewicht		0,245 kg	0,350 kg
Gleichspannung	Normalspannungen Sonderspannungen	12, 24 V 12 bis 230 V	
Wechselspannung	Normalspannungen Sonderspannungen	24, 42, 110, 230 V/50 bis 60 Hz 12 bis 240 V/50 oder 60 Hz	
Leistungsaufnahme	Gleichspannung Wechselspannung	4,5 W Halten: 6 VA, Anzug: 7,5 VA	
Einschaltdauer ED		100%	
Schutzart mit Steckdose		IP 65 (DIN 40 050)	