

Luftkissenplatten ATBT

FESTO



Luftkissenplatten ATBT

Merkmale

FESTO

Auf einen Blick

Prinzip

- Die Luftkissenplatte arbeitet mit einem porösen, luftdurchlässigen Werkstoff. Mit Druckluft versorgt bildet sich ein gleichmäßiger Luftstrom aus, der es ermöglicht ebene und flache Werkstücke berührungslos zu tragen und zu bewegen
- Sie besteht aus einem Aluminium-Grundträger und einer porösen Platte

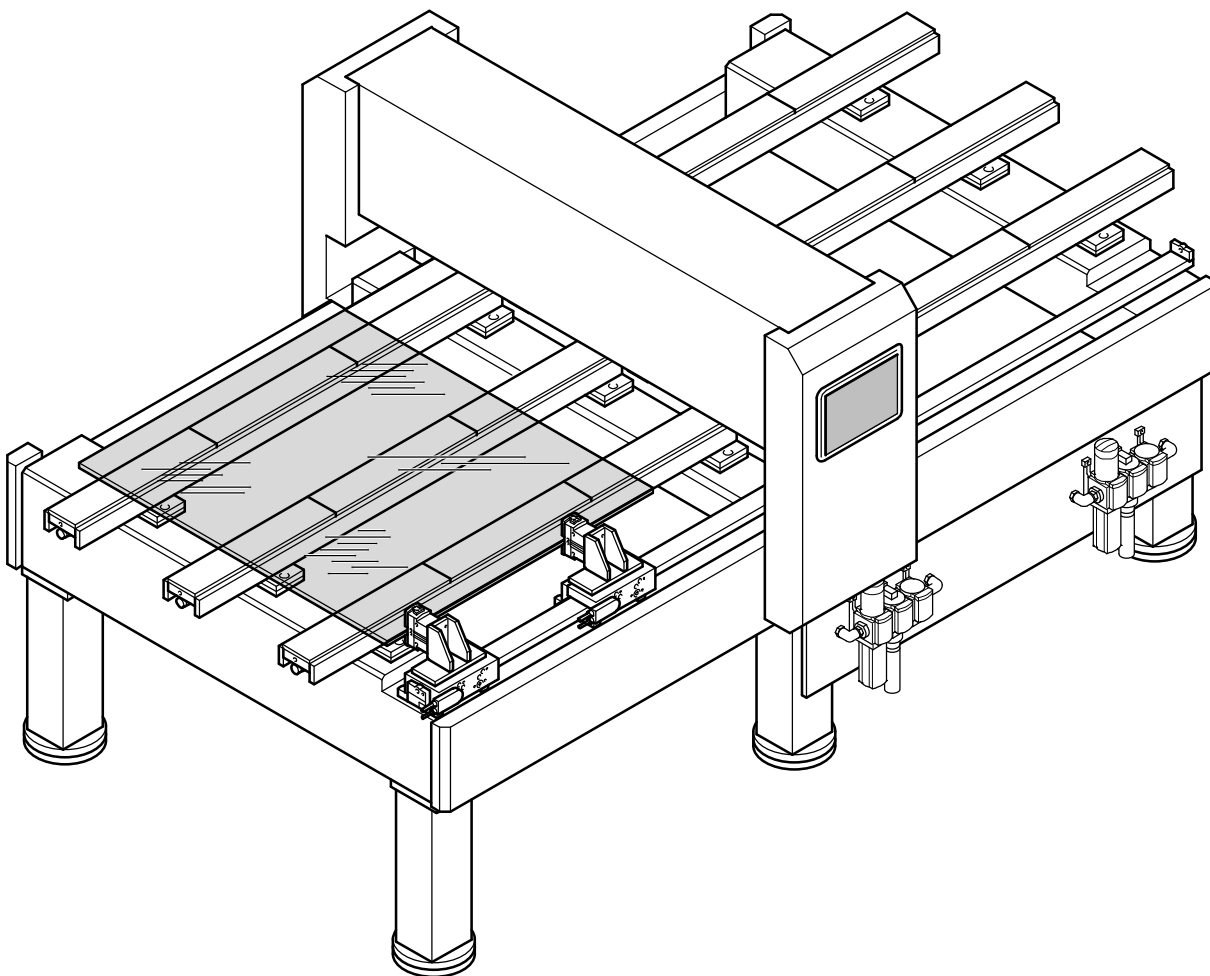
Vorzüge

- Kontaktloses Arbeiten über ein Luftkissen, ohne viel Druckluft zu verbrauchen
- Gleichmäßiger Luftstrom sorgt für höchste Präzision und erlaubt kurze Taktzeiten

Anwendungen

- Für fast alle Aufgaben im Bereich des Transportieren und Förderns von flachen Produkten bestens geeignet
- Zum Be- und Entladen
- Für Zwischenpuffer
- Beim Heben und Zentrieren, beim Halten und Spannen von Gegenständen mit Vakuum

Anwendungsbeispiel



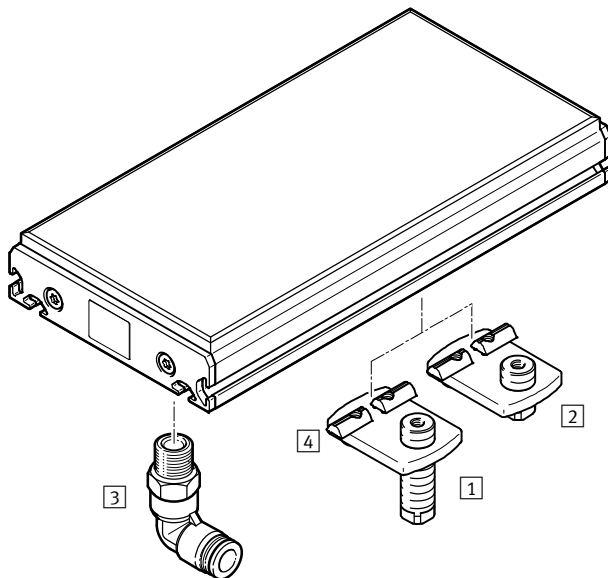
Luftkissenplatten ATBT

Typenschlüssel und Peripherieübersicht

Typenschlüssel

	ATBT	100	250
Typ			
ATBT	Luftkissenplatte		
Baugröße			
Länge [mm]			

Peripherieübersicht



Befestigungselemente und Zubehör

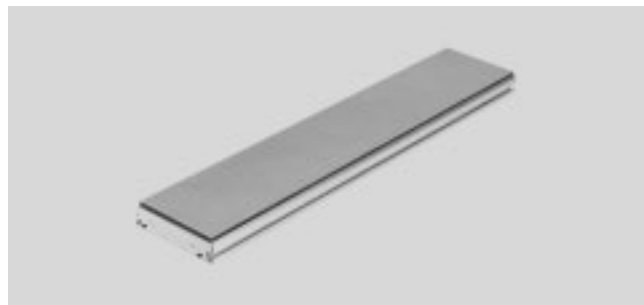
	Beschreibung	→ Seite/Internet
1	Justierbausatz ATAB-B-1 einstellbare Einbauhöhe 35 mm	8
2	Justierbausatz ATAB-B-2 einstellbare Einbauhöhe 15 mm	8
3	L-Steckverschraubung QSL mit verschiedenen Nennweiten, um den Durchfluss einstellen zu können. Zum Anschluss von außentolerierten Druckluftschläuchen	9
4	Nutenstein HMBN zur Befestigung der Luftkissenplatte über die Befestigungsnuten	8

Luftkissenplatten ATBT

Datenblatt

FESTO

— Länge
100 ... 1500 mm



Allgemeine Technische Daten		
Baugröße		100
Länge	[mm]	200, 250, 300, 500, 1500 100 ... 1500 ¹⁾
Pneumatischer Anschluss		G1/4
Max. Flächenlast im Betrieb	[kg/m ²]	400
Wiederholgenauigkeit der Flughöhe	[µm]	±10
Ebenheit		
justiert	[µm]	60
aufgespannt	[µm]	110
Shore-Härte		D 80 ±5
Einbaulage		waagrecht
Befestigungsart		mit Nutensteinen
Produktgewicht	[kg/m]	3,6

1) Bestellbar in 10 mm Schritten.

Betriebs- und Umweltbedingungen		
Betriebsdruck ¹⁾	[bar]	≤ 2
Betriebsmedium		Druckluft nach ISO 8573-1:2010 [1:4:1]
Hinweis zum Betriebs-/Steuermedium		geölter Betrieb nicht möglich
Umgebungstemperatur	[°C]	+10 ... +50
Mediumtemperatur	[°C]	+10 ... +50
Lagertemperatur	[°C]	+5 ... +60
Korrosionsbeständigkeit KBK ²⁾		2

1) Typischer Betriebsdruck 300 ... 500 mbar

2) Korrosionsbeständigkeitsklasse KBK 2 nach Festo Norm FN 940070

Mäßige Korrosionsbeanspruchung. Innenraumanwendung bei der Kondensation auftreten darf. Außenliegende sichtbare Teile mit vorrangig dekorativer Anforderung an die Oberfläche, die in direktem Kontakt zur umgebenden industrieüblichen Atmosphäre stehen.

Werkstoffe	
Poröse Platte	Aluminumhydroxid, chemisch gebunden
Profil	Alu-Knetlegierung, farblos eloxiert
Abschlussdeckel	Alu-Knetlegierung, farblos eloxiert
Schrauben	Stahl, verzinkt
Werkstoff-Hinweis	RoHS konform

— Hinweis

Nur für trockene Werkstücke geeignet.

Luftkissenplatten ATBT

Datenblatt

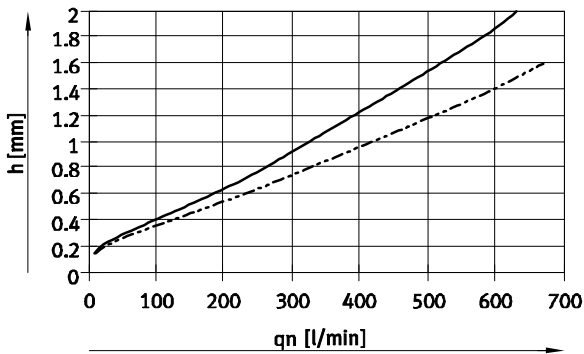
Einstellen der Flughöhe

Die Luftkissenplatte bildet bei Druckbeaufschlagung ein Luftkissen zwischen Werkstück und der Oberfläche der Luftkissenplatte aus.

Das Luftkissen ist abhängig vom Gewicht des Werkstücks, also der Flächenlast auf die Luftkissenplatte und dem eingebrachten Durchfluss.

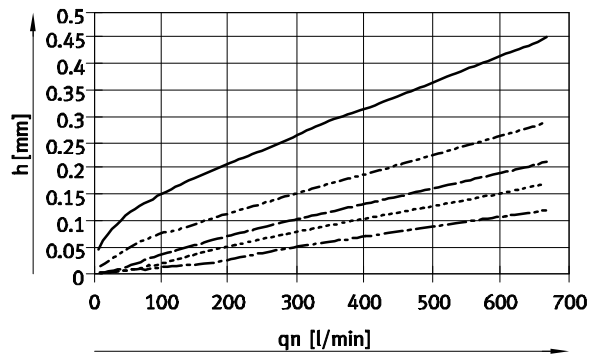
Je nach verwendeter L-Steckverschraubung QSL (→ 9) kann der Durchfluss über den Versorgungsdruck eingestellt werden.

Flughöhe h in Abhängigkeit von Durchfluss qn Für typische Flächenlasten




— 0,5 g/cm²
- - - 0,9 g/cm²

Für hohe Flächenlasten

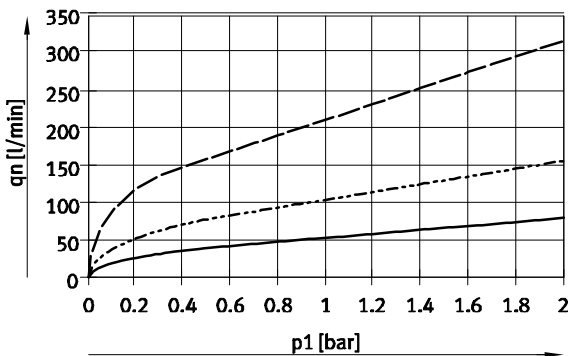


— 9 g/cm²
- - - 16 g/cm²
- · - 21 g/cm²
· · · 30 g/cm²
- - - 45 g/cm²

 Hinweis

Die Flughöhen wurden exemplarisch an einem Aufbau mit 2x ATBT-100-500 ermittelt. Für andere Kombinationen können die Werte abweichen.

Durchfluss qn der L-Steckverschraubung in Abhängigkeit von Betriebsdruck p1



— Nennweite 1,8 mm
- - - Nennweite 2,5 mm
- · - Nennweite 3,5 mm

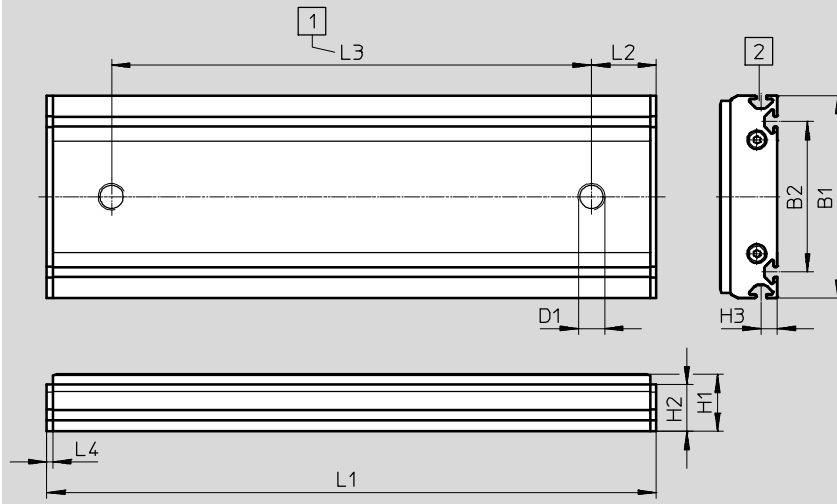
Luftkissenplatten ATBT

Datenblatt

FESTO

Abmessungen

Download CAD-Daten → www.festo.com



- 1 Ab einer Länge von $L1 = 760$ mm mit zwei Druckluftanschlüssen
- 2 Befestigungsnut

Länge	B1	B2	D1	H1	H2	H3
[mm]	-0,5	±0,2		±0,05		±0,2
200	100	74	G $\frac{1}{4}$	28	22,9	8
250						
300						
500						
1500						
100 ... 1500						

Länge	L1	L2	L3	L4
[mm]	±0,5	±0,35	±0,5	
200	200	32	-	3
250	250	32	-	
300	300	32	-	
500	500	32	-	
1500	1 500	375	750	
100 ... 1500	in 10 mm Schritten	32 / 0,25 x $L1^{1)}$	0,5 x $L1^{2)}$	

1) Länge $L1 \leq 750$ mm / Länge $L1 \geq 760$ mm

2) Länge $L1 \geq 760$ mm

Luftkissenplatten ATBT

Bestellangaben – Produktbaukasten



Bestellangaben			
Typ	Länge [mm]	Teile-Nr.	Typ
	200	2109868	ATBT-100-200
	250	2109869	ATBT-100-250
	300	2109870	ATBT-100-300
	500	2109871	ATBT-100-500
	1 500	2109872	ATBT-100-1500

Bestellangaben – Produktbaukasten					
Baugröße	100	Bedingungen	Code		Eintrag Code
Baukasten-Nr.	8021855				
Funktion	Luftkissenplatte		ATBT		ATBT
Baugröße [mm]	100		-...		
Länge [mm]	100 ... 1500		-...		

Bestellbar in 10 mm Schritten

Übertrag Bestellcode

ATBT - -

Hinweis
Mindestbestellmenge 10 Stück

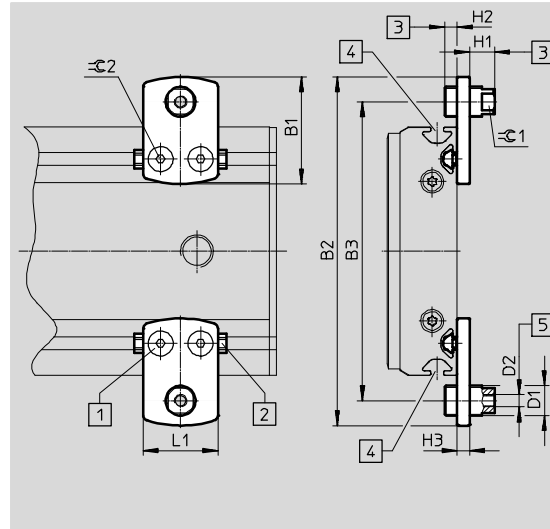
Luftkissenplatten ATBT

Zubehör

FESTO

Justierbausatz
ATAB-B...

Werkstoff:
Stahl, vernickelt



- Hinweis
- Befestigen der Luftkissenplatte:
- gleichmäßig an mindestens 3 Punkten
 - symmetrisch (links/rechts) mit Abständen von max. 200 mm über die Länge
- 1 Senkschraube
2 Nutenstein
3 Justierhöhe ± 3 mm, angegebene Maße in Mittelposition
4 Seitliche Befestigungsvariante
5 Einschraubtiefe max. 20 mm

Einbauhöhe = H1 + H3

Abmessungen und Bestellangaben								
Typ	B1	B2	B3	D1	D2	H1 ± 3	H2	H3
ATAB-B-1	43	140	120	M12x1	M5	30	5	5
ATAB-B-1-40						30		
ATAB-B-2						10		
ATAB-B-2-40						10		

Abmessungen und Bestellangaben								
Typ	L1	$\varnothing 1$	$\varnothing 2$	KBK ²⁾	Gewicht [g]	Teile-Nr.	Typ	PE ¹⁾
ATAB-B-1	30	10	3	2	150	2099050	ATAB-B-1	4
ATAB-B-1-40						8005405	ATAB-B-1-40	40
ATAB-B-2						2099049	ATAB-B-2	4
ATAB-B-2-40						8005406	ATAB-B-2-40	40

1) Packungseinheit in Stück

2) Korrosionsbeständigkeitsklasse KBK 2 nach Festo Norm FN 940070

Mäßige Korrosionsbeanspruchung. Innenraumanwendung bei der Kondensation auftreten darf. Außenliegende sichtbare Teile mit vorrangig dekorativer Anforderung an die Oberfläche, die in direktem Kontakt zur umgebenden industrietypischen Atmosphäre stehen.

Bestellangaben – Nutenstein		Datenblätter → Internet: hmbn	
	Kurzbeschreibung	Teile-Nr.	Typ
	zur Befestigung der Luftkissenplatte über die Befestigungsnuten	189654	HMBN-5-M5

Luftkissenplatten ATBT

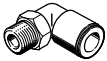
Zubehör

FESTO

Spezielle Steckverschraubungen

Die Druckluftversorgung der Luftkissenplatte erfolgt über das Anschlussgewinde.

Um den Durchfluss und das daraus resultierende Luftkissen einstellen zu können werden folgende Steckverschraubungen empfohlen.

Bestellangaben – L-Steckverschraubung									
	Anschluss	Nennweite	Durchfluss	Schlauch- Außen-Ø	Gewicht	Teile-Nr.	Typ	PE ¹⁾	
	Gewinde	[mm]	[l/min]	[mm]	[g]				
Mit Außensechskant									
	G¼	1,8	0 ... 90	8	27	8005390	QSL-G¼-8-C18	10	
		2,5	0 ... 180	8	27	8005391	QSL-G¼-8-C25		
		3,5	0 ... 280	8	27	8005392	QSL-G¼-8-C35		
			1,8	0 ... 90	8	27	8005393	QSL-G¼-8-C18-50	50
			2,5	0 ... 180	8	27	8005394	QSL-G¼-8-C25-50	
			3,5	0 ... 280	8	27	8005395	QSL-G¼-8-C35-50	

1) Packungseinheit in Stück