

Elektrische Verbindungstechnik, für AS-Interface

Datenblatt

Kabeldose ASI-SD-...-M12

- Flachkabeldose für Anschluss von AS-Interface-Teilnehmern an das AS-Interface-Bussystem
- M12-Anschluss
- verpolungssicher
- lösbare Verbindung



Allgemeine Technische Daten		
Typ	ASI-SD-FK-M12	ASI-SD-PG-M12
Einbaulage	beliebig	
Befestigungsart	mit Überwurfmutter	
Elektrischer Anschluss	Dose gerade	Dose gerade
	5-polig	4-polig
	Durchdringungstechnik	Schraubklemme
Anschlussquerschnitt [mm ²]	1,5	0,75
Kabelverschraubung	–	Pg9
Betriebsspannungsbereich [V AC]	0 ... 40	0 ... 125
Strombelastbarkeit [A]	2	3
Schutzart	IP65/IP67 (montiert)	
Produktgewicht [g]	16,8	27,6

Werkstoffe		
Typ	ASI-SD-FK-M12	ASI-SD-PG-M12
Gehäuse	PA	PA
Steckkontakte	Kupfer-Legierung, vergoldet	Bronze
Überwurfmutter	vernickelt	vernickelt
Farbe Gehäuse	schwarz	schwarz
Werkstoff-Hinweis	–	RoHS konform

Betriebs- und Umweltbedingungen		
Typ	ASI-SD-FK-M12	ASI-SD-PG-M12
Umgebungstemperatur [°C]	–25 ... +60	–40 ... +85

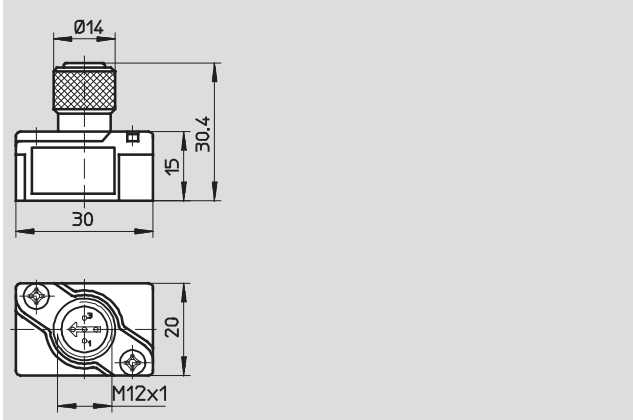
Elektrische Verbindungstechnik, für AS-Interface

Datenblatt

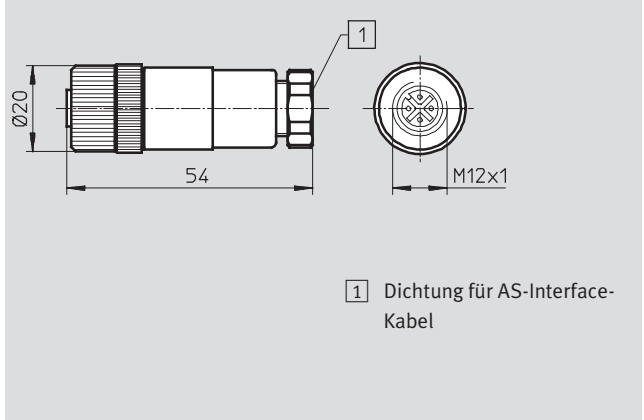
Abmessungen

Download CAD-Daten → www.festo.com

ASI-SD-FK-M12



ASI-SD-PG-M12



Bestellangaben

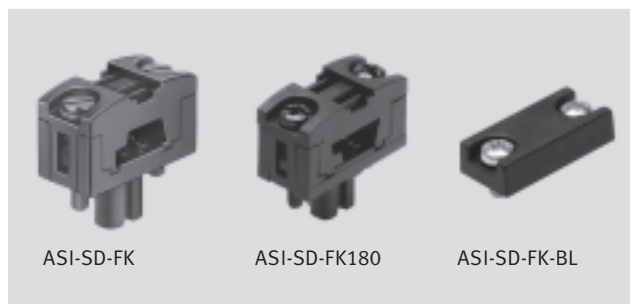
	Elektrischer Anschluss	Teile-Nr.	Typ
	Dose gerade, 5-polig, Durchdringungstechnik	18788	ASI-SD-FK-M12
	Dose gerade, 4-polig, Schraubklemme	18789	ASI-SD-PG-M12

Elektrische Verbindungstechnik, für AS-Interface

Datenblatt

Kabeldose ASI-SD-FK
Blindstopfen ASI-SD-FK-BL

- Flachkabeldose für Anschluss von AS-Interface-Teilnehmern an das AS-Interface-Bussystem
- 0°- und 180°-Version
- verpolungssicher
- lösbare Verbindung
- 2-polig
- Blindstopfen zum Verschließen ungenutzter Anschlüsse



Allgemeine Technische Daten				
Typ	ASI-SD-FK	ASI-SD-FK180	ASI-SD-FK-BL	
Einbaulage	beliebig			
Befestigungsart	mit Durchgangsbohrung			
Elektrischer Anschluss	Dose gerade, 2-polig	Dose gerade, 2-polig	–	
Betriebsspannungsbereich	[V AC] 0 ... 60	0 ... 60	–	
	[V DC] 0 ... 75	0 ... 75	–	
Strombelastbarkeit	[A] 3	3	–	
Anschlussart	Durchdringungstechnik		–	
Anschlussquerschnitt	[mm ²] 1,5	1,5	–	
Schutzart	IP65 (in montiertem Zustand)			
Produktgewicht	[g] 6,8	6,2	3	

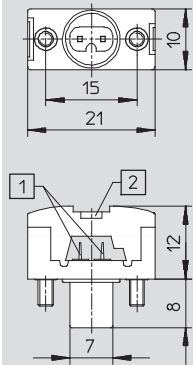
Werkstoffe				
Typ	ASI-SD-FK	ASI-SD-FK180	ASI-SD-FK-BL	
Gehäuse	PA	PA	–	
Steckkontakte	Bronze	Bronze	–	
Werkstoff-Hinweis	RoHS konform	RoHS konform	RoHS konform	

Betriebs- und Umweltbedingungen				
Typ	ASI-SD-FK	ASI-SD-FK180	ASI-SD-FK-BL	
Umgebungstemperatur	[°C] –5 ... +50	–5 ... +50	–20 ... +70	
Lagertemperatur	[°C] –30 ... +85	–30 ... +85	–20 ... +70	

Abmessungen

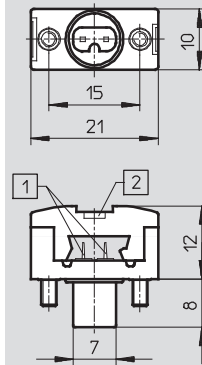
Download CAD-Daten → www.festo.com

ASI-SD-FK



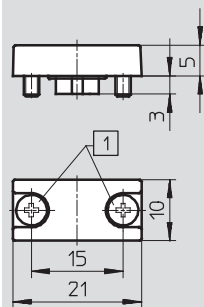
- 1 Kontaktschwerter für die Kontaktierung des Flachkabels
- 2 Befestigungsmöglichkeit für die Bezeichnungsschilder IBS-6x10

ASI-SD-FK180



- 1 Kontaktschwerter für die Kontaktierung des Flachkabels
- 2 Befestigungsmöglichkeit für die Bezeichnungsschilder IBS-6x10

ASI-SD-FK-BL



- 1 Befestigungsschrauben M2,5x6

Bestellangaben

	Teile-Nr.	Typ
Flachkabeldose für Anschluss von AS-Interface-Teilnehmern	18785	ASI-SD-FK
Flachkabeldose für Anschluss von AS-Interface-Teilnehmern, Flachkabel um 180° gedreht	196089	ASI-SD-FK180
Abdeckplatte zum Verschließen nicht benötigter AS-Interface Flachkabelanschlüsse	196090	ASI-SD-FK-BL