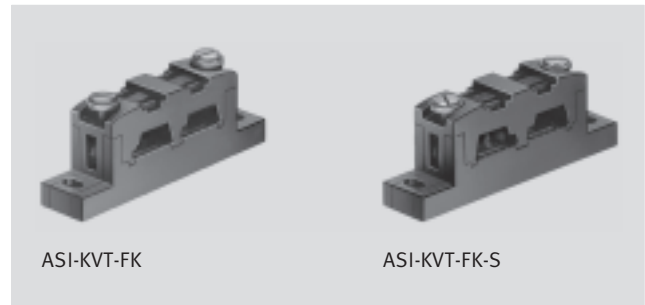


Elektrische Verbindungstechnik, für AS-Interface

Datenblatt

Kabelverteiler ASI-KVT-FK

- Flachkabelverteiler zum Verzweigen des AS-Interface-Netzes an beliebiger Stelle
- für parallele oder für symmetrische Kabelverlegung
- verpolungssicher



Allgemeine Technische Daten	
Einbaulage	beliebig
Befestigungsart	mit Durchgangsbohrung
Betriebsspannungsbereich	[V AC] 0 ... 60
	[V DC] 0 ... 75
Strombelastbarkeit	[A] 3
Anschlussart	Durchdringungstechnik
Anschlussquerschnitt	[mm ²] 1,5
Schutzart	IP65 (komplett montiert)
Produktgewicht	[g] 7,2

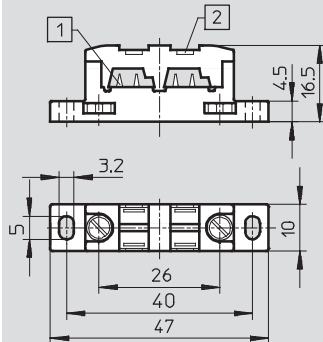
Werkstoffe	
Gehäuse	PA
Steckkontakte	Bronze

Betriebs- und Umweltbedingungen	
Umgebungstemperatur bei beweglicher Kabelverlegung	[°C] -5 ... +50
Lagertemperatur	[°C] -30 ... +85

Abmessungen

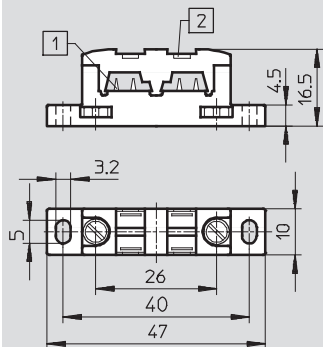
Download CAD-Daten → www.festo.com

ASI-KVT-FK



- 1 Kontaktschwerter für die Kontaktierung des Flachkabels
- 2 Befestigungsmöglichkeit für die Bezeichnungsschilder IBS-6x10

ASI-KVT-FK-S

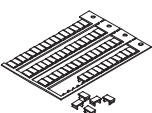


- 1 Kontaktschwerter für die Kontaktierung des Flachkabels
- 2 Befestigungsmöglichkeit für die Bezeichnungsschilder IBS-6x10

Bestellangaben

	Teile-Nr.	Typ
Kabeldurchführung parallel	18786	ASI-KVT-FK
Kabeldurchführung symmetrisch	18797	ASI-KVT-FK-S

Bestellangaben – Zubehör

	Beschreibung	Teile-Nr.	Typ
	Bezeichnungsschilder 6x10 mm, 64 Stück, im Rahmen	18576	IBS-6x10

Elektrische Verbindungstechnik, für AS-Interface

Datenblatt

Kabelverteiler ASI-KVT-FKx2

- Flachkabelverteiler zur Umkoppelung von AS-Interface-Flachbandkabel auf 4-polige M12-Dose
- 2 Anschlüsse: M12-Dose mit fest angebrachtem Kabel, 1 m lang und M12-Dose im Gehäuse integriert
- verpolungssicher



Allgemeine Technische Daten	
Einbaulage	beliebig
Befestigungsart	mit Durchgangsbohrung wahlweise mit Hutschiene
AS-Interface-Anschluss	AS-Interface Flachkabel-Stecker (getrennt zu bestellen) Dose, M12x1, 4-polig, A-codiert
Nennbetriebsspannung AS-Interface [V DC]	26,5
Betriebsspannungsbereich AS-Interface [V DC]	26,5 ... 31,6
Nennbetriebsspannung Lastspannung [V DC]	24
Betriebsspannungsbereich Lastspannung [V DC]	20,4 ... 26,4
Schutzart nach EN 60529	IP65 (komplett montiert)
Kabellänge [mm]	1 000

Werkstoffe	
Gehäuse	PA verstärkt
Deckel	PA verstärkt
Dichtungen	PUR
Werkstoff-Hinweis	RoHS konform

Betriebs- und Umweltbedingungen	
Umgebungstemperatur [°C]	-5 ... +50
Lagertemperatur [°C]	-20 ... +70
Relative Luftfeuchtigkeit [%]	5 ... 90, nicht kondensierend, in montiertem Zustand
CE-Zeichen (siehe Konformitätserklärung)	nach EU-EMV-Richtlinie

