

Druckluftspeicher

FESTO



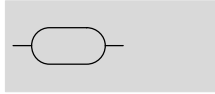
Druckluftspeicher CRVZS

Datenblatt

FESTO

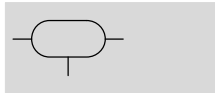
Funktion

CRVZS-0.1/0.4/0.75/2



CRVZS-5/10/20

mit Kondensatablass



- - Temperaturbereich
-10 ... +100 °C

- - Betriebsdruck
-0,95 ... 16 bar



- Zum Ausgleich von Druckschwankungen und als Reservoir bei schlagartig auftretendem Luftverbrauch
- Zur Bereitstellung von größeren Druckluftmengen zur Versorgung von schnell taktenden Antrieben
- In Verbindung mit Drosselventilen können Verzögerungszeiten für den Druckaufbau erreicht werden

Technische Daten							
Typ	CRVZS-0.1	CRVZS-0.4	CRVZS-0.75	CRVZS-2	CRVZS-5	CRVZS-10	CRVZS-20
Pneumatischer Anschluss	G $\frac{1}{8}$	G $\frac{1}{4}$		G $\frac{1}{2}$	G1		
Anschluss Kondensatableitung	-				G $\frac{3}{8}$		
Befestigungsart	Halteklemmen			mit Durchgangsbohrung			
Einbaulage	beliebig				Kondensatablass nach unten		
Volumen [l]	0,1 ±20%	0,4 ±20%	0,75 ±20%	2 ±10%	5 ±10%	10 ±10%	20 ±10%
Gewichte [g]	226	543	736	1681	3581	6459	10208

- | - Hinweis: Dieses Produkt entspricht ISO 1179-1 und ISO 228-1.

Betriebs- und Umweltbedingungen							
Typ	CRVZS-0.1	CRVZS-0.4	CRVZS-0.75	CRVZS-2	CRVZS-5	CRVZS-10	CRVZS-20
Betriebsdruck [bar]	-0,95 ... +16						
Betriebsmedium	Druckluft nach ISO 8573-1:2010 [-:-:-] Stickstoff						
Umgebungstemperatur [°C]	-10 ... +100 (Einsatzbereich von Schlauch und Rohr beachten)						
Mediumtemperatur [°C]	-10 ... +100 (Einsatzbereich von Schlauch und Rohr beachten)						
Korrosionsbeständigkeit KBK ¹⁾	3						
Entspricht Norm ²⁾	AD 2000						
CE-Zeichen (siehe Konformitätserklärung) ²⁾	-				nach EU-Druckgeräte-Richtlinie		
Lebensmittelunbedenklichkeit ²⁾	gemäß Herstellererklärung						
Zulassung ²⁾	TÜV						
	-				CRN		
Zertifikat ausstellende Stelle	-				TSSA0H15669.5		

- 1) Korrosionsbeständigkeitsklasse KBK 3 nach Festo Norm FN 940070
Starke Korrosionsbeanspruchung. Freibewitterung unter gemäßigten korrosiven Bedingungen. Außenliegende sichtbare Teile im direkten Kontakt zur umgebenden industriellen Atmosphäre mit vorrangig funktioneller Anforderung an die Oberfläche.
- 2) Weitere Informationen www.festo.com/sp → Anwenderdokumentation.

Werkstoffe							
Typ	CRVZS-0.1	CRVZS-0.4	CRVZS-0.75	CRVZS-2	CRVZS-5	CRVZS-10	CRVZS-20
Druckluftspeicher	hochlegierter Stahl rostfrei						
Halteklemmen	hochlegierter Stahl rostfrei			-			
Werkstoffhinweis	Kupfer- und PTFE-frei						
	RoHS konform						

Druckluftspeicher CRVZS

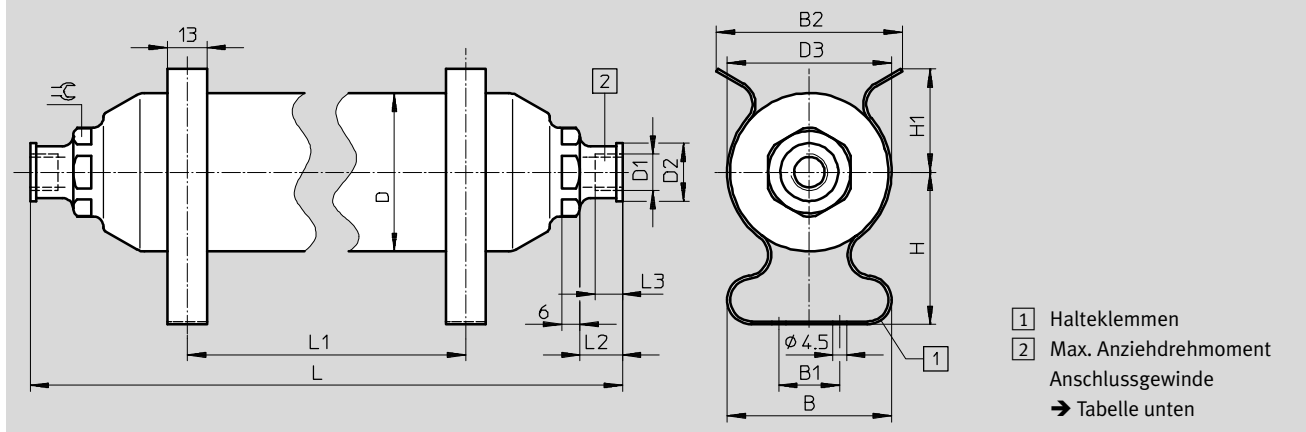
Datenblatt

FESTO

Abmessungen

Download CAD-Daten → www.festo.com

CRVZS-0.1/CRVZS-0.4/CRVZS-0.75



Typ	B ±2	B1	B2 ±2	D ∅	D1	D2 ∅	D3 ∅	H ±1	H1 ±1
CRVZS-0.1	51	14	–	40	G1/8	15	42	43	28
CRVZS-0.4	54	14	–	52	G1/4	19	54	50	34
CRVZS-0.75	60	20	79	70	G1/4	19	72	61	34

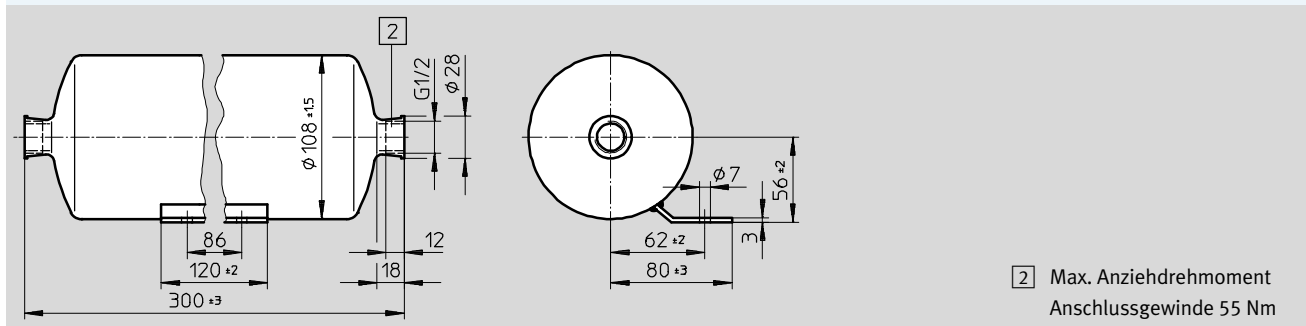
Typ	L ±1	L1		L2	L3	≅	Max. Anziehdrehmoment Anschlussgewinde [Nm]
		min.	max.				
CRVZS-0.1	132	13	50	10	6	19	15
CRVZS-0.4	240	13	150	14	9	27	23
CRVZS-0.75	248	13	140	14	9	27	23

– Hinweis: Dieses Produkt entspricht ISO 1179-1 und ISO 228-1.

Abmessungen

Download CAD-Daten → www.festo.com

CRVZS-2



– Hinweis: Dieses Produkt entspricht ISO 1179-1 und ISO 228-1.

Druckluftspeicher CRVZS

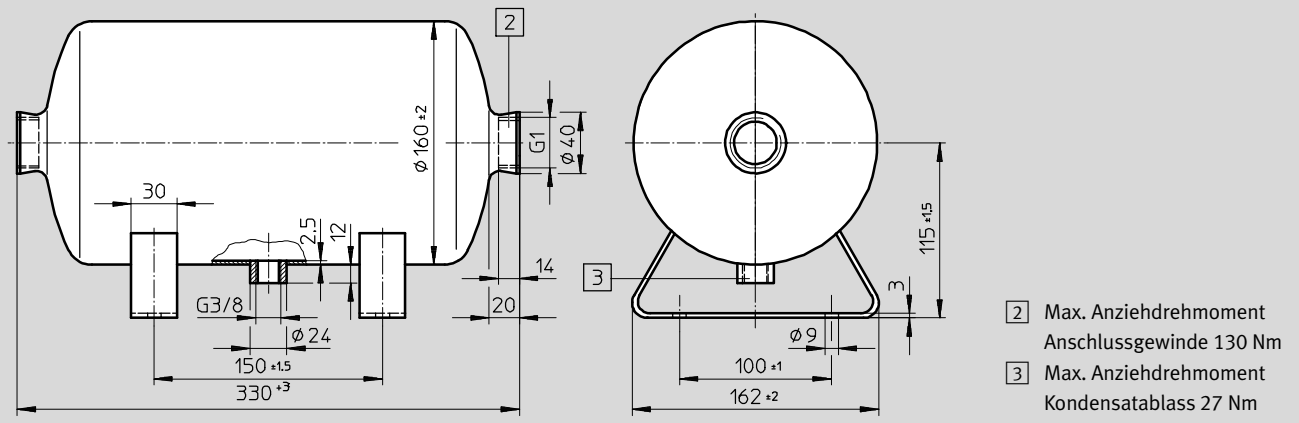
Datenblatt

FESTO

Abmessungen

Download CAD-Daten → www.festo.com

CRVZS-5

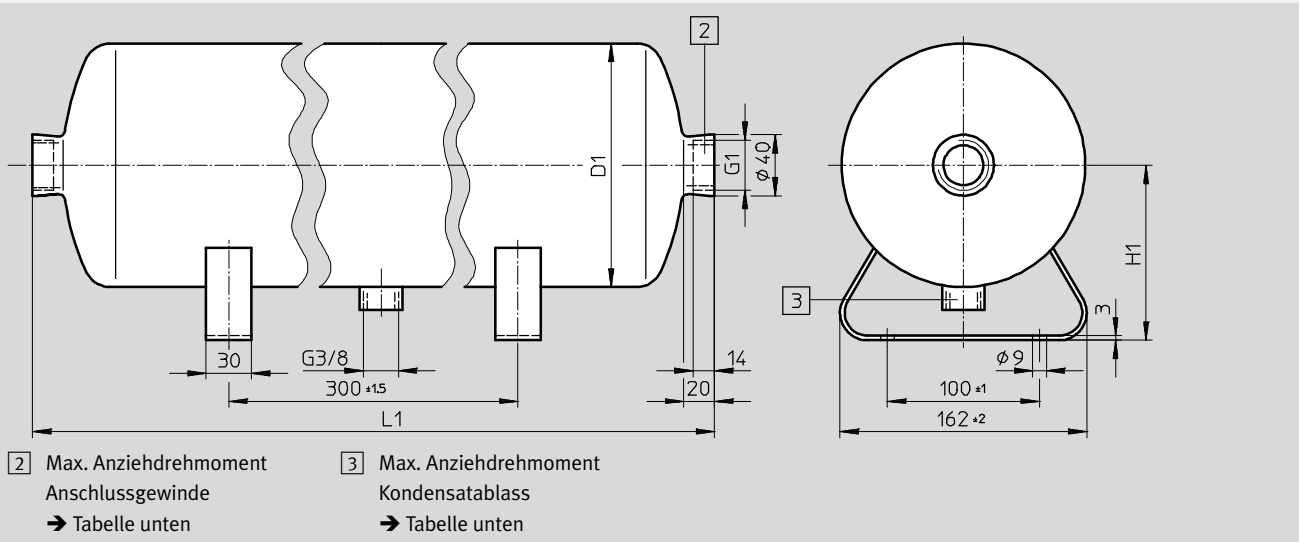


Hinweis: Dieses Produkt entspricht ISO 1179-1 und ISO 228-1.

Abmessungen

Download CAD-Daten → www.festo.com

CRVZS-10/CRVZS-20



Typ	D1 ±2	H1 ±1,5	L1 ±3	Max. Anziehdrehmoment	
				Anschlussgewinde [Nm]	Kondensatablass [Nm]
CRVZS-10	160	115	558	130	27
CRVZS-20	194	136	740	130	27

Hinweis: Dieses Produkt entspricht ISO 1179-1 und ISO 228-1.

Bestellangaben

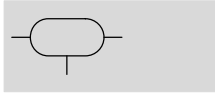
Volumen [l]	Teile-Nr.	Typ	Volumen [l]	Teile-Nr.	Typ
0,1 ±20%	160233	CRVZS-0.1	5 ±10%	192159	CRVZS-5
0,4 ±20%	160234	CRVZS-0.4	10 ±10%	160237	CRVZS-10
0,75 ±20%	160235	CRVZS-0.75	20 ±10%	534845	CRVZS-20
2 ±10%	160236	CRVZS-2			

Druckluftspeicher VZS

Datenblatt

FESTO

Funktion
mit Kondensatablass



- - Temperaturbereich
-10 ... +100 °C

- - Betriebsdruck
-0,95 ... 16 bar



- Zum Ausgleich von Druckschwankungen und als Reservoir bei schlagartig auftretendem Luftverbrauch
- Zur Bereitstellung von größeren Druckluftmengen zur Versorgung von schnell taktenden Antrieben
- In Verbindung mit Drosselventilen können Verzögerungszeiten für den Druckaufbau erreicht werden

Technische Daten	
Typ	VZS-20-B
Pneumatischer Anschluss	G1
Anschluss Kondensatablass	G3/8
Befestigungsart	mit Durchgangsbohrung
Einbaulage	Kondensatablass nach unten
Volumen [l]	20 ±10%
Gewichte [g]	8600

- | - Hinweis: Dieses Produkt entspricht ISO 1179-1 und ISO 228-1.

Betriebs- und Umweltbedingungen	
Typ	VZS-20-B
Betriebsdruck [bar]	-0,95 ... +16
Betriebsmedium	Druckluft nach ISO 8573-1:2010 [-:-:-] Stickstoff
Umgebungstemperatur [°C]	-10 ... +100 (Einsatzbereich von Schlauch und Rohr beachten)
Mediumtemperatur [°C]	-10 ... +100 (Einsatzbereich von Schlauch und Rohr beachten)
Korrosionsbeständigkeit KBK ¹⁾	4
Entspricht Norm	EN 286-1
CE-Zeichen (siehe Konformitätserklärung)	nach EU-einfache Druckbehälter-Richtlinie

1) Korrosionsbeständigkeitsklasse KBK 4 nach Festo Norm FN 940070
Besonders starke Korrosionsbeanspruchung. Freibewitterung unter schweren korrosiven Bedingungen. Teile im Bereich aggressiver Medien, z. B. Lebensmittel- oder chemische Industrie.
Diese Anwendungen sind ggf. durch Sonderprüfungen (→ auch FN 940082) mit entsprechenden Medien abzusichern.

Werkstoffe	
Druckluftspeicher	Stahl, lackiert
Werkstoffhinweis	Kupfer- und PTFE-frei

Druckluftspeicher VZS

Datenblatt

FESTO

Abmessungen Download CAD-Daten → www.festo.com

2 Max. Anziehdrehmoment Anschlussgewinde → Tabelle unten
3 Max. Anziehdrehmoment Kondensatablass → Tabelle unten

Typ	B ±2	B1 ±1	D ±4 ∅	D1	D2 ∅	D3	D4 ∅	D5 ±0,5 ∅	H ±1,5	H1
VZS-20-B	150	100	206	G1	44,5	G $\frac{3}{8}$	28	9	146,5	4

Typ	H2 min.	H3	L ±6	L1 ±1,5	L2	L3	Max. Anziehdrehmoment	
							Anschlussgewinde [Nm]	Kondensatablass [Nm]
VZS-20-B	2	12	696	300	18	25	130	27

⚠ Hinweis: Dieses Produkt entspricht ISO 1179-1 und ISO 228-1.

Bestellangaben		
Volumen [l]	Teile-Nr.	Typ
20 ±10%	192161	VZS-20-B