

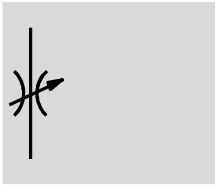
# Luftblaspistolen



# Luftsparpistolen LSP-1/4-D

Datenblatt

FESTO



 Betriebsdruck  
0 ... 10 bar



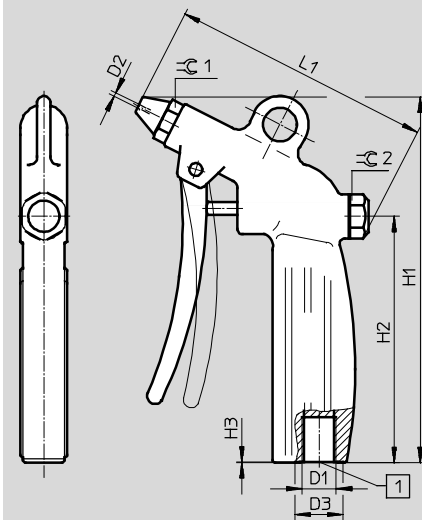
- Feine, stufenlose Dosierung des Durchflusses über Hebelbetätigung
- Robuste Aluminium-Ausführung
- Auswechselbare Düsen

Allgemeine Technische Daten	
Abluft-Funktion	Blasvorgang dosierbar
Pneumatischer Anschluss	Innengewinde G $\frac{1}{4}$
Betriebsmedium	Druckluft nach ISO 8573-1:2010 [7:--:-]
Hinweis zum Betriebs-/Steuermedium	geölter Betrieb möglich (im weiteren Betrieb erforderlich)
Betriebsdruck [bar]	0 ... 10
Normalnenndurchfluss [l/min]	120 bei 6 bar
Schalldruckpegel [dB (A)]	90 bei 6 bar
Umgebungstemperatur [°C]	-10 ... +50
Gewicht [g]	240

⚠ Hinweis: Dieses Produkt entspricht ISO 1179-1 und ISO 228-1.

Werkstoffe	
Gehäuse	Aluminium-Knetlegierung
Werkstoff-Hinweis	RoHS konform

## Abmessungen Download CAD-Daten → [www.festo.com](http://www.festo.com)



1 Dichtfläche

⚠ Hinweis  
Die Blaspistole hat kein Druckregelventil.

⚠ Hinweis  
Druckluft darf nicht gegen Körperteile gerichtet werden.

D1	D2	D3	H1	H2	H3	L1	∠C1	∠C2
G $\frac{1}{4}$	1,5	18,5	141	95	0,3	101	14	17

⚠ Hinweis: Dieses Produkt entspricht ISO 1179-1 und ISO 228-1.

Bestellangaben		
Pneumatischer Anschluss	Teile-Nr.	Typ
G $\frac{1}{4}$	35528	LSP-1/4-D

# Luftsparpistolen LSP-1/4-C

Datenblatt

FESTO

- Feine, stufenlose Dosierung des Durchflusses über Hebelbetätigung
- Auswechselbare Düsen

 Betriebsdruck  
0 ... 10 bar





Allgemeine Technische Daten	
Abluft-Funktion	Blasvorgang dosierbar
Pneumatischer Anschluss	Innengewinde G $\frac{1}{4}$
Betriebsmedium	Druckluft nach ISO 8573-1:2010 [7:-:-]
Hinweis zum Betriebs-/Steuermedium	geölter Betrieb möglich (im weiteren Betrieb erforderlich)
Betriebsdruck [bar]	0 ... 10
Normalnenndurchfluss [l/min]	120 bei 6 bar
Schalldruckpegel [dB (A)]	90 bei 6 bar
Umgebungstemperatur [°C]	-10 ... +50
Gewicht [g]	125

• Hinweis: Dieses Produkt entspricht ISO 1179-1 und ISO 228-1.

Werkstoffe	
Gehäuse	Polyamid, verstärkt

## Abmessungen Download CAD-Daten → [www.festo.com](http://www.festo.com)

 Hinweis  
 Die Blaspistole hat kein Druckregelventil.

 Hinweis  
 Druckluft darf nicht gegen Körperteile gerichtet werden.

1 Dichtfläche

D1	D2	H1	H2	L1	L2	$\varnothing C1$
G $\frac{1}{4}$	1,5	112	96,2	154,4	80	14

• Hinweis: Dieses Produkt entspricht ISO 1179-1 und ISO 228-1.

Bestellangaben	
Pneumatischer Anschluss	Teile-Nr. Typ
G $\frac{1}{4}$	<b>184318 LSP-1/4-C</b>

# Luftblaspistolen

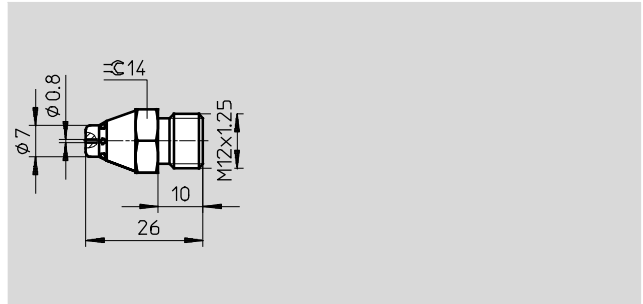
Zubehör

FESTO

## Blasdüse LPZ-SD

mit Luftschutzschild

- Zielgerichteter starker Luftstrahl mit Luftschutzschild für Späne und Staub
- Niedriger Geräuschpegel



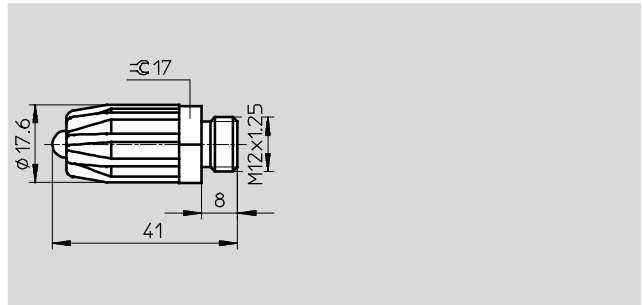
Werkstoffe	
Blasdüse	Aluminium
Werkstoff-Hinweis	RoHS konform

Bestellangaben			
Pneumatischer Anschluss	Umgebungstemperatur [°C]	Schalldruckpegel [dB(A)]	Teile-Nr. Typ
Außengewinde M12x1,25	-10 ... +50	80	<b>184321 LPZ-SD</b>

## Blasdüse LPZ-LD

mit Geräuschdämpfung

- Kraftvoller, punktförmig auftreffender Luftstrahl
- Zum Ausblasen, Trocknen und Kühlen großer Flächen
- Niedriger Geräuschpegel



Werkstoffe	
Blasdüse	Zink-Druckguss verchromt, Aluminium
Werkstoff-Hinweis	RoHS konform

Bestellangaben			
Pneumatischer Anschluss	Umgebungstemperatur [°C]	Teile-Nr. Typ	
Außengewinde M12x1,25	-10 ... +50	<b>184322 LPZ-LD</b>	

# Luftblaspistolen

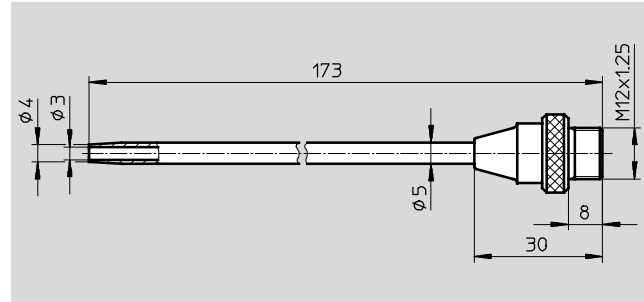
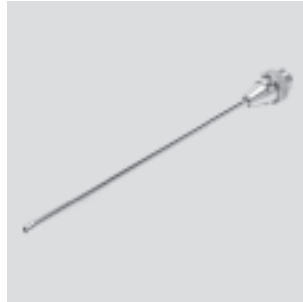
Zubehör

FESTO

## Blasdüse LPZ-RG-150-B

gerades Rohr

- Zielgerichteter starker Luftstrahl für schwer zugängliche Stellen



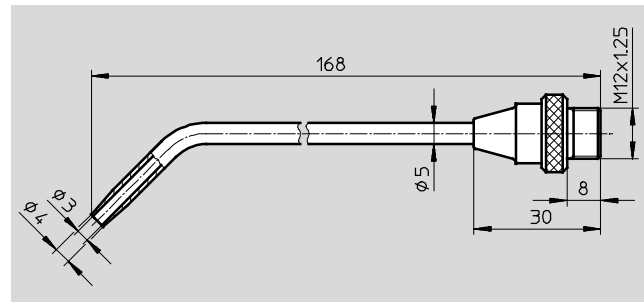
Werkstoffe	
Blasdüse	Messing, vernickelt
Werkstoff-Hinweis	RoHS konform

Bestellangaben			
Pneumatischer Anschluss	Umgebungstemperatur [°C]	Schalldruckpegel [dB(A)]	Teile-Nr. Typ
Außengewinde M12x1,25	-10 ... +50	90	565317 LPZ-RG-150-B

## Blasdüse LPZ-RB-150-B

Winkelrohr

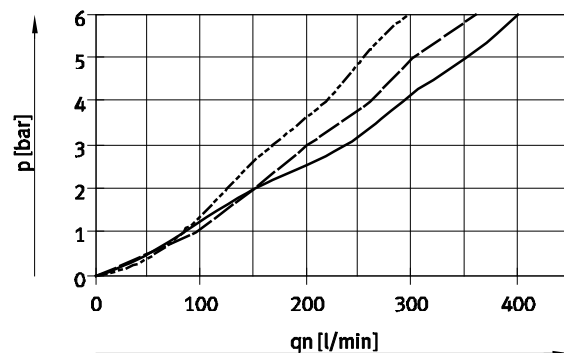
- Zielgerichteter starker Luftstrahl für schwer zugängliche Stellen
- 360° schwenkbar



Werkstoffe	
Blasdüse	Messing, vernickelt
Werkstoff-Hinweis	RoHS konform

Bestellangaben			
Pneumatischer Anschluss	Umgebungstemperatur [°C]	Schalldruckpegel [dB(A)]	Teile-Nr. Typ
Außengewinde M12x1,25	-10 ... +50	90	565316 LPZ-RB-150-B

**Normaldurchfluss qn bei voller Hebelbetätigung in Abhängigkeit vom Ausgangsdruck p**  
gemessen mit Luftsparpistole LSP-¼-C



- LPZ-SD
- - - LPZ-LD
- LPZ-RB-150-B
- LPZ-RG-150-B