

Základní ventily VZWE, elektricky řízené

FESTO



Základní ventily VZWE, elektricky řízené

parametry a přehled dodávek



FESTO

Funkce

Základní ventily VZWE jsou nepřímo řízené ventily 2/2. S vhodnou elektromagnetickou cívkou vytvářejí impulzy stlačeného vzduchu, které se využívají k mechanickému čištění filtrů a systémů s prachovými filtry. Ventily jsou řízeny

krátkými elektrickými impulzy. Tyto impulzy vytvářejí na výstupu ventilu krátké pulzy stlačeného vzduchu, který prochází filtrem proti obvyklému směru průtoku filtračního systému, a tím z filtru uvolňuje zachycené částečky.

všeobecné údaje

-  - připojovací závit
G $\frac{3}{4}$... G2 $\frac{1}{2}$
-  - průtok Kv
15 ... 210 m³/h

konstrukce

- ventil 2/2 NC s membránou

výhody

- velký průtok
- rychlé časy otevíření a zavření
- robustní systém nepřímého řízení

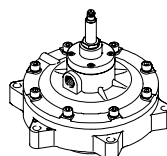
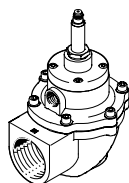
použití

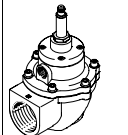
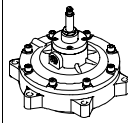
- v různých filtračních systémech k čištění filtračních prvků
- výrobní filtračních systémů
- filtrační systémy přiváděného vzduchu
- filtrační systémy odpadního vzduchu

Varianty

rohové ventily, úhlová konstrukce

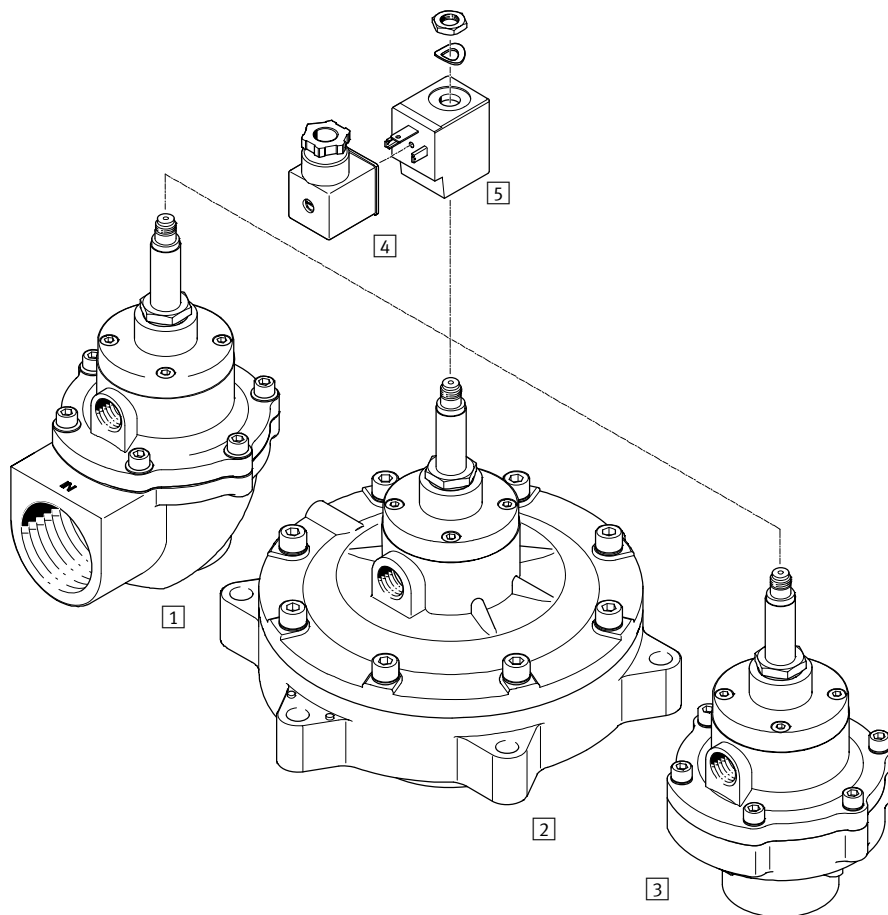
přířubový ventil, přímá konstrukce



konstrukce	typ	připojení armatury	jmenovitá světlost DN	→ strana/internet
rohové ventily, úhlová konstrukce				
	VZWE-E...	G $\frac{3}{4}$	20	5
		G1	25	
		G1 $\frac{1}{2}$	40	
		G2	50	
		G2 $\frac{1}{2}$	62	
přířubový ventil, přímá konstrukce				
	VZWE-F...	G1	25	8
		G1 $\frac{1}{2}$	40	
		F600	50	
		F750	62	
		F890	76	

Základní ventily VZWE, elektricky řízené

přehled periférií



Upevňovací prvky a příslušenství			
	krátký popis	→ strana/internet	
1	rohové ventily VZWE-E-...-M-...-H	úhlová konstrukce, ventil 2/2, v klidové poloze uzavřený	vzwe
2	přírubové ventily VZWE-F-...-M-...-H	přímá konstrukce, ventil 2/2, v klidové poloze uzavřený	vzwe
3	rohové ventily VZWE-E-...-M-...-H	přímá konstrukce, ventil 2/2, v klidové poloze uzavřený	vzwe
4	zásuvky MSSD-C	zásuvka pro ventily s cívkami N1	13
5	elektromagnetické cívky VACN	s připojením dle EN 175301-803	vacn

Základní ventily VZWE, elektricky řízené

vysvětlení typového značení

VZWE - E - M22C - M - G2 - 500 - H

typ

VZWE	základní ventily, elektricky řízené
------	-------------------------------------

druh rozbočovacího ventilu

E	rohový ventil (úhlová konstrukce)
F	přírubový ventil (přímá konstrukce)

funkce ventilu

M22C	ventil 2/2, monostabilní
------	--------------------------

návrat do základní polohy pro monostabilní ventily

M	mechanickou pružinou
---	----------------------

připojení armatury

trubkový závit dle DIN ISO 228

G34	závit G $\frac{3}{4}$
G1	závit G1
G112	závit G1 $\frac{1}{2}$
G2	závit G2
G212	závit G2 $\frac{1}{2}$

průměr příruby

F600	60 mm
F750	75 mm
F890	89 mm

jmenovitá světlost

200	20 mm
250	25 mm
400	40 mm
500	50 mm
620	62 mm
760	76 mm

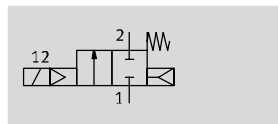

elektrické připojení

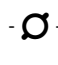
H	tubus pro cívku \varnothing 14 mm
---	-------------------------------------

Základní ventily VZWE, elektricky řízené

technické údaje

funkce


 průtok Kv
15 ... 95 m³/h

 připojovací závit
G³/₄ ... G2¹/₂


Obecné technické údaje						
jmenovitá světlost	[mm]	20	25	40	50	62
funkce ventilu		2/2, v klidu uzavřen, monostabilní				
pomocné ruční ovládání		ne				
konstrukce		membránový ventil, rohová konstrukce				
návrat do základní polohy		mechanickou pružinou				
řízení		nepřímé				
ovládání		elektrické				
upevnění		závitem, pevně přišroubované				
montážní poloha		libovolná				
směr proudění		nelze obrátit				
čas sepnutí	[ms]	≤ 30				
čas vypnutí	[ms]	≤ 100				
průtok Kv	[m ³ /h]	15	22	48	78	95
připojení armatury 1		G ³ / ₄	G1	G1 ¹ / ₂	G2	G2 ¹ / ₂
připojení armatury 2		G ³ / ₄	G1	G1 ¹ / ₂	G2	G2 ¹ / ₂

Provozní a okolní podmínky	
médium	stlačený vzduch dle normy ISO 8573-1:2010 [7:4:4]
upozornění k provoznímu/ řídícímu médiu	mazaný provoz není možný
tlak média	[bar] 0,35 ... 8
diferenční tlak	[bar] 0,35
teplota okolí	[°C] -20 ... 60
stupeň krytí	IP65
odolnost korozi KBK ¹⁾	3

1) Třída odolnosti korozi 3 dle normy Festo 940 070:
konstrukční díly s přísnými nároky na odolnost korozi. Vnější viditelné části s přímým kontaktem s okolní pro průmysl běžnou atmosférou respektive látkami, jako jsou ředidla a čisticí prostředky, s požadavky především na funkci povrchu.

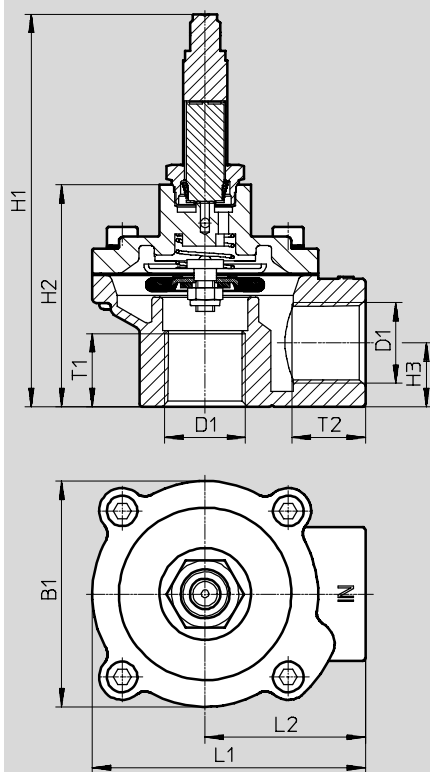
Materiály		
základní ventily		číslo materiálu
1 těleso ventilu	hliníkový tlakový odlitek	EN AC-47100D
2 šrouby	silně legovaná ocel	1.4301
3 tubus pro cívku	silně legovaná ocel	-
- těsnění	NBR	-
- membrána	NBR-PA	-
- upozornění k materiálu	obsahuje látky LABS, odpovídá RoHS	-

Základní ventily VZWE, elektricky řízené

technické údaje

Rozměry

modely CAD ke stažení → www.festo.cz/engineering



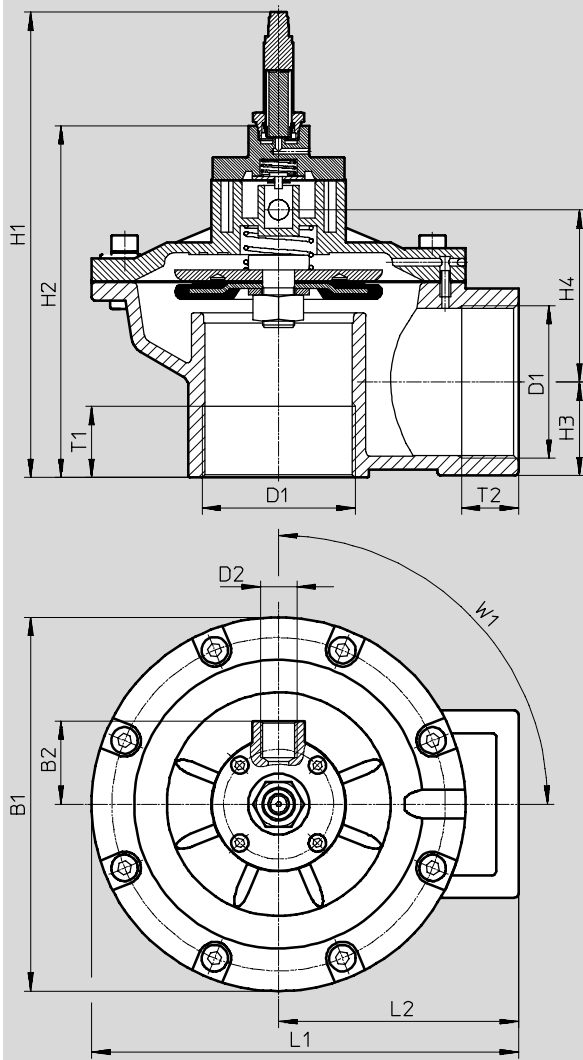
typ	B1	D1	H1	H2	H3	L1	L2	T1	T2
VZWE-E-M22C-M-G34-200-H	74	G $\frac{3}{4}$	128,8	72,8	21	89,5	52,5	24	24
VZWE-E-M22C-M-G1-250-H	74	G1	128,8	72,8	21	89,5	52,5	24	21,5

Základní ventily VZWE, elektricky řízené

technické údaje

Rozměry

modely CAD ke stažení → www.festo.cz/engineering



typ	B1	B2	D1	D2	H1	H2	H3	H4	L1	L2	T1	T2	W1
VZWE-E-M22C-M-G112-400-H	112	39	G1½	G¾	187	131,5	31,5	59,8	124	74	34	34	0
VZWE-E-M22C-M-G2-500-H	184	41	G2	G¾	210	154	40	72,8	205	92	25	25	90
VZWE-E-M22C-M-G212-620-H	184	41	G2½	G¾	229	173	47	131,8	210	92	35	28	90

Údaje pro objednávky – základní ventily VZWE

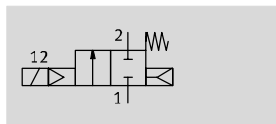
	připojení armatury	hmotnosti [g]	č. dílu	typ
	G¾	420	1794182	VZWE-E-M22C-M-G34-200-H
	G1	420	1795142	VZWE-E-M22C-M-G1-250-H
	G1½	1 300	1239565	VZWE-E-M22C-M-G112-400-H
	G2	2 800	1276955	VZWE-E-M22C-M-G2-500-H
	G2½	3 100	1281702	VZWE-E-M22C-M-G212-620-H


Základní ventily VZWE, elektricky řízené

technické údaje

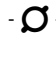
FESTO

funkce



 průtok Kv
22 ... 210 m³/h



 přípojovací závit
Ø 92 ... 162

Obecné technické údaje						
imenovitá světlost	[mm]	25	40	50	62	76
funkce ventilu		2/2, v klidu uzavřen, monostabilní				
pomocné ruční ovládání		ne				
konstrukce		membránový ventil, přímá konstrukce s přírubou				
návrat do základní polohy		mechanickou pružinou				
řízení		nepřímé				
ovládání		elektrické				
upevnění		závitem, pevně přišroubované				
montážní poloha		libovolná				
směr proudění		nelze obrátit				
čas sepnutí	[ms]	≤ 30				
čas vypnutí	[ms]	≤ 100				
průtok	[m ³ /h]	22	48	78	95	210
připojení armatury 1	[mm]	G1	G1½	60	75	89
připojení armatury 2	[mm]	59	74	145,5	145,5	162

Provozní a okolní podmínky	
médium	stlačený vzduch dle normy ISO 8573-1:2010 [7:4:4]
upozornění k provoznímu/ řídícímu médiu	mazaný provoz není možný
tlak média	[bar] 0,35 ... 8
diferenční tlak	[bar] 0,35
teplota okolí	[°C] -20 ... 60
stupeň krytí	IP65
odolnost korozi KBK ¹⁾	3

1) Třída odolnosti korozi 3 dle normy Festo 940 070:
konstrukční díly s přísnými nároky na odolnost korozi. Vnější viditelné části s přímým kontaktem s okolní pro průmysl běžnou atmosférou respektive látkami, jako jsou ředidla a čisticí prostředky, s požadavky především na funkci povrchu.

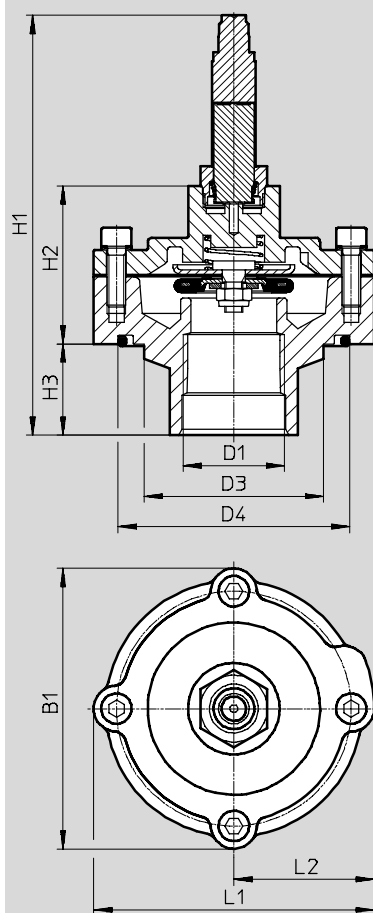
Materiály		
základní ventily		číslo materiálu
1 těleso	hliníkový tlakový odlitek	EN AC-47100D
2 šrouby	silně legovaná ocel	1.4301
3 tubus pro cívku	silně legovaná ocel	-
- těsnění	NBR	-
- membrána	NBR-PA	-
- upozornění k materiálu	obsahuje látky LABS, odpovídá RoHS	-

Základní ventily VZWE, elektricky řízené

technické údaje

Rozměry

modely CAD ke stažení → www.festo.cz/engineering



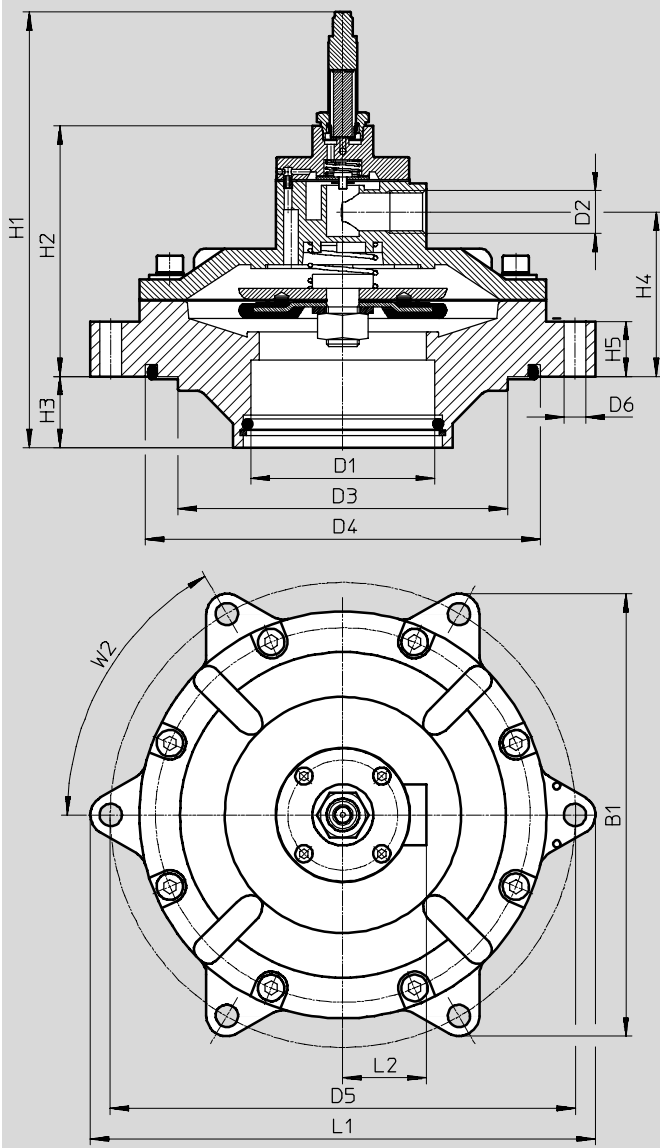
typ	B1	D1	D3 Ø	D4 Ø	H1	H2	H3	L1	L2
VZWE-F-M22C-M-G1-250-H	92	G1	59	76	137,8	51,8	30	92	46

Základní ventily VZWE, elektricky řízené

technické údaje

Rozměry

modely CAD ke stažení → www.festo.cz/engineering

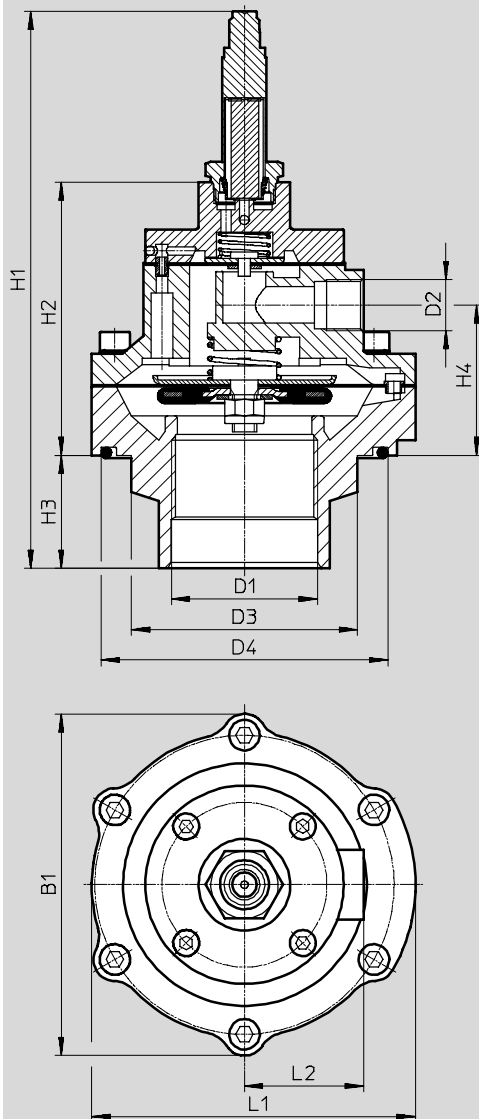


typ	B1	D1	D2	D3	D4	D5	D6	H1	H2	H3	H4	H5	L1	L2	W2
VZWE-F-M22C-M-F600-500-H	200	60 ∅	G $\frac{3}{8}$	145,5	174	208	11	205	114	35	72,8	27	228	41	60
VZWE-F-M22C-M-F750-620-H	200	75	G $\frac{3}{8}$	145,5	174	208	11	205	114	35	72,8	27	228	41	60
VZWE-F-M22C-M-F890-760-H	217	89	G $\frac{1}{2}$	162	194	228	11	214	123	35	80,8	27	248	41	60

Základní ventily VZWE, elektricky řízené

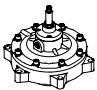
technické údaje

Rozměry

 modely CAD ke stažení → www.festo.cz/engineering


typ	B1	D1	D2	D3 Ø	D4 Ø	H1	H2	H3	H4	L1	L2
VZWE-F-M22C-M-G112-400-H	112	G1½	G¾	74	94	182,5	89,6	37	49,3	112	39

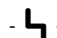
Údaje pro objednávky – základní ventily VZWE


	připojení armatury	hmotnosti [g]	č. dílu	typ
	G1	430	1795190	VZWE-F-M22C-M-G1-250-H
	G1½	950	1804475	VZWE-F-M22C-M-G112-400-H
	F600	3 300	1808248	VZWE-F-M22C-M-F600-500-H
	F750	3 100	1810664	VZWE-F-M22C-M-F750-620-H
	F890	3 600	1214036	VZWE-F-M22C-M-F890-760-H

Elektromagnetické cívky VACN

příslušenství

FESTO

 **napětí**
24 V DC
110, 230 V AC

 **rozsah teplot**
-20 ... +50 °C



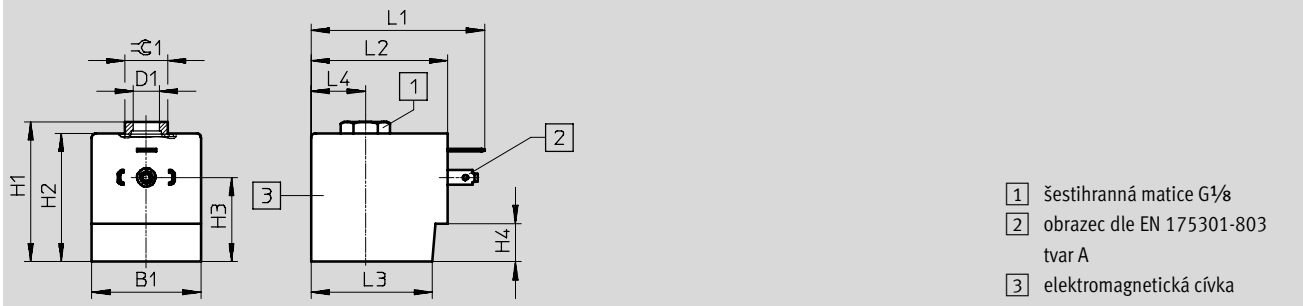
Obecné technické údaje		VACN-H1-A1-1	VACN-H1-A1-2A	VACN-H1-A1-3A
montážní poloha		libovolná		
indikace sepnutí		ne		
upevnění		kontramaticí		
elektrické připojení		konektor dle normy DIN EN 175301-803, tvar A, čtyřhranný tvar		
trvalá doba sepnutí	[%]	100		
účinnost	cos(phi)	0,7		
hmotnost výrobku	[g]	150		
upozornění k materiálu		obsahuje látky LABS, odpovídá RoHS		
informace o materiálu	elektromagnetická cívka	měď, ocel, termoplastický plast		
příkon cívek	DC 24 V [W]	11,9	–	–
	AC 110 V, 60 Hz [VA]	–	18,5	–
	AC 230 V, 60 Hz [VA]	–	–	18,8

Provozní a okolní podmínky		VACN-H1-A1-1	VACN-H1-A1-2A	VACN-H1-A1-3A
stupeň krytí		IP65		
přípustné výkyvy napětí	[%]	-10 ... 10		
přípustné výkyvy frekvence	[%]	-10 ... 10		
značka CE (viz prohlášení o shodě)		–	dle směrnice EU pro nízká napětí	dle směrnice EU pro nízká napětí
teplota okolí	[°C]	-20 ... 50		
omezení teploty okolí a média	[°C]	-20 ... 60 (při omezené době sepnutí ED)		

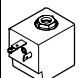
Elektromagnetické cívky VACN


příslušenství

Rozměry

 modely CAD ke stažení → www.festo.cz/engineering


typ	B1 -0,2	D1	H1 +1 ... -0,5	H2 +0,3	H3	H4	L1	L2 +0,2 ... -0,4	L3	L4	$\approx \text{C} 1$
VACN-H1-A1-1	35,8	G $\frac{1}{8}$	45,9	42,1	27,6	12,5	57	45	39,8	17,9	14
VACN-H1-A1-2A											
VACN-H1-A1-3A											

Údaje pro objednávky – elektromagnetické cívky VACN			
	údaje o cívkách	č. dílu	typ
	24 V DC $\pm 10\%$, 11,9 W	8022877	VACN-H1-A1-1
	110 V AC $\pm 10\%$ 60 Hz, 18,5 VA	8022878	VACN-H1-A1-2A
	230 V AC $\pm 10\%$ 60 Hz, 18,8 VA	8022879	VACN-H1-A1-3A

Údaje pro objednávky – zásuvky MSSD				
	popis	průchodka pro kabel	č. dílu	typ
	zásuvka pro ventily s cívkami N1, 3 piny	Pg9	34583	MSSD-C