

Jednosměrné ventily VBNF

FESTO

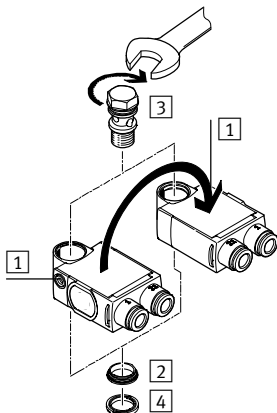


Jednosměrné ventily VBNF

parametry a přehled dodávek

Technické údaje

- malá montážní výška
 - velký průtok
 - v namontovaném stavu vodorovně otočné o 360°
 - univerzální směr ovládání 1
- přestavbou tělesa



upozornění

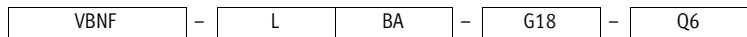
Při sestavování jednotlivých částí musíte dodržet následující pořadí:

- 1) Opěrný kroužek [2] zatlačte do tvarového zámku v tělese.
- 2) Dutý šroub [3] zasuňte do díry.
- 3) Těsnicí kroužek OK [4] nasuňte přes závit dutého šroubu.

Přehled dodávek							
funkce	funkce ventilu	konstrukce	typ	připojení pneumatiky 1	připojení pneumatiky 2	qnN [l/min]	→ strana/ internet
zpětné ventily	plochý tvar						
	řízená zpětná funkce		VBNF	QS-6, QS-8	G1/8, G1/4	260 ... 620	3
	kompaktní konstrukce						
	zpětná funkce		H	QS-4, QS-6, QS-8, QS-10, QS-12	QS-4, QS-6, QS-8, QS-10, QS-12	136 ... 1 715	h-qs
				M5, G1/8, G1/4, G3/8, G1/2, G3/4	M5, G1/8, G1/4, G3/8, G1/2, G3/4	115 ... 5 900	h
	zpětná funkce		HA	M5, R1/8, R1/4, R3/8, R1/2	QS-4, QS-6, QS-8, QS-10, QS-12	138 ... 2 230	ha
			HB	QS-4, QS-6, QS-8, QS-10, QS-12	M5, R1/8, R1/4, R3/8, R1/2	142 ... 2 206	hb
	řízená zpětná funkce		HGL	QS-4, QS-6, QS-8, QS-10, QS-12	M5, G1/8, G1/4, G3/8, G1/2	130 ... 1 400	hgl
				M5, G1/8, G1/4, G3/8, G1/2	M5, G1/8, G1/4, G3/8, G1/2	130 ... 1 600	hgl

Jednosměrné ventily VBNF

vysvětlení typového značení



typ	
VBNF	jednosměrný ventil, plochý tvar

tvar	
L	výstup ve tvaru L

další funkce	
BA	řízená zpětná funkce, ruční funkce odvětrání

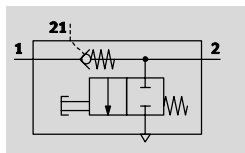
připojení pneumatiky 2	
G18	závit G $\frac{1}{8}$
G14	závit G $\frac{1}{4}$




připojení pneumatiky 1	
Q6	nástrčné připojení QS - 6
Q8	nástrčné připojení QS - 8

Jednosměrné ventily VBNF

technické údaje

řízená zpětná funkce



-  normální jmenovitý průtok
260 ... 620 l/min
-  rozsah teplot
-10 ... +60 °C
-  provozní tlak
0,2 ... 10 barů



Jednosměrný ventil VBNF-LBA je ventil s funkcí řízeného zpětného ventilu a ručním odvětráním.

Řízený zpětný ventil lze použít pro krátkodobě zastavení pohonu. Je-li přiveden řídicí signál, může odvětrávaný vzduch volně odcházet.

Pokud není přiveden řídicí signál, ventil zablokuje odvětrávání vzduchu a pohon se krátkodobě zastaví.

Pomocí integrované funkce ručního odvětrání můžete pneumatický pohon ručně odvětrat.

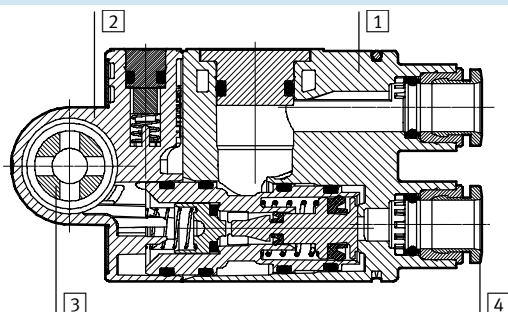
Obecné technické údaje			
funkce ventilu		řízený zpětný ventil	
připojení pneumatiky 2		G $\frac{1}{8}$	G $\frac{1}{4}$
připojení pneumatiky 1		QS-6	QS-8
připojení řídicího tlaku 21		QS-6	QS-8
ovládání řízeného zpětného ventilu		pneumaticky	
funkce ručního odvětrání		tlačítkem	
upevnění		závitem	
montážní poloha		libovolná	
spínací čas	vypnutí [ms]	9	11
	zapnutí [ms]	6	8
jmenovitý dotahovací moment [Nm]		3 ± 20 %	11 ± 20 %
rozsah kyvu [°]		360 (trvalé kývání není přípustné)	

Provozní a okolní podmínky			
provozní tlak [bar]		0,2 ... 10	
řídicí tlak [bar]		2 ... 10	
provozní médium / řídicí médium		stlačený vzduch dle normy ISO 8573-1:2010 [7:4:4]	
upozornění k provoznímu/řídicímu médiu mazaný provoz je možný (od mazání pak již nelze upustit!)			
teplota okolí [°C]		-10 ... +60	
teplota média [°C]		-10 ... +60	
skladovací teplota [°C]		-20 ... +70	
odolnost korozi KBK ¹⁾		2	

1) Třída odolnosti korozi 2 dle normy Festo 940 070: konstrukční díly s mírnějšími nároky na odolnost korozi. Vnější viditelné části s požadavky především na vzhled povrchu, který je vystaven přímému kontaktu s okolní pro průmysl běžnou atmosférou, respektive látkami, jako jsou chladicí látky a maziva.

Materiály

funkční řez

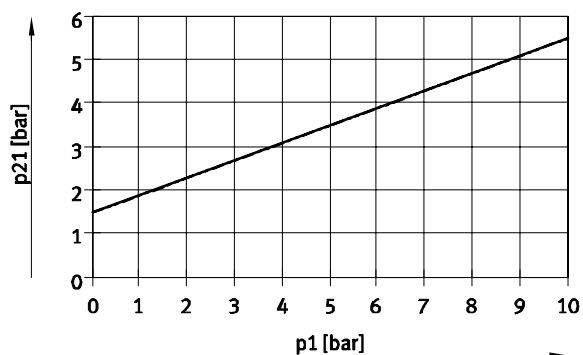


řízené zpětné ventily		
1	těleso	PBT
2	víko	PBT
3	dutý šroub	tvárný legovaný hliník
4	uvolňovací kroužek	POM
-	krytka	ES-BE
-	těsnění	NBR
upozornění k materiálu		odpovídá RoHS

Jednosměrné ventily VBNF

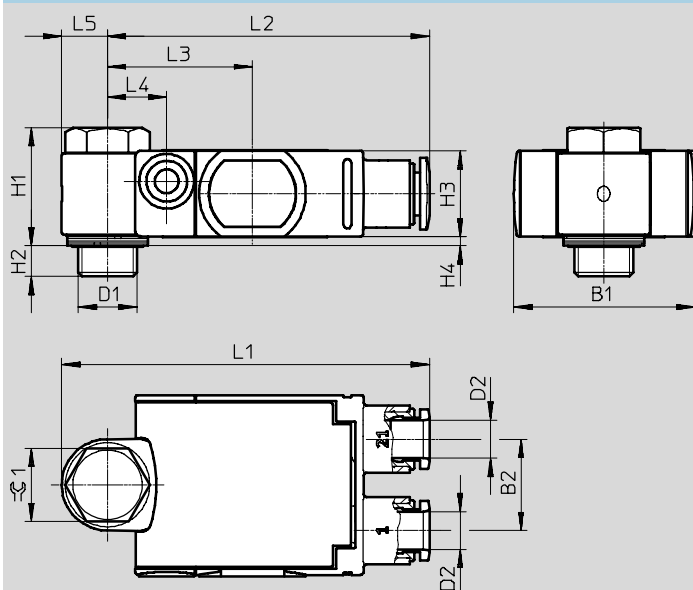
technické údaje

Mínimální řídicí tlak p21 v závislosti na provozním tlaku p1



Rozměry

modely CAD ke stažení → www.festo.cz/engineering



typ	připojení D1	vnější Ø hadice D2	B1	B2	H1	H2	H3	H4	L1	L2	L3	L4	L5	⌀1
VBNF-...-G18-Q6	G1/8	QS-6	29,8	15	19,4	5	14,1	1,5	60,3	52,8	23,8	9,7	7,5	12
VBNF-...-G14-Q8	G1/4	QS-8	39,5	20,5	28,2	5,6	21	2	76,8	66,8	30	11,1	10	15

Údaje pro objednávky

konstrukce	připojení pneumatiky		připojení řídicího tlaku	normální jmenovitý průtok qn při spádu 6 barů → 5 barů	normální průtok qN při spá- du 6 barů → 0 barů	hmotnost	č. dílu	typ
	2	1	21	[l/min]	[l/min]	[g]		
	G1/8	QS-6	QS-6	260	500	27,3	8001460	VBNF-LBA-G18-Q6
	G1/4	QS-8	QS-8	620	1 100	65,5	1927027	VBNF-LBA-G14-Q8