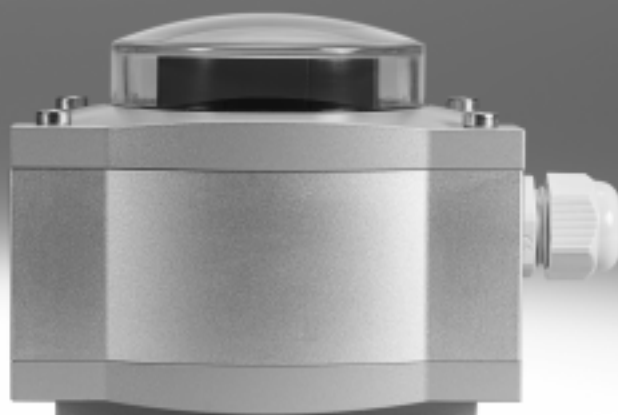


## Sensorboxy SRAP, analogové

**FESTO**



## Sensorboxy SRAP, analogové

hlavní údaje

**FESTO**

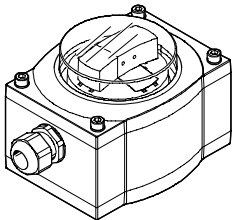
### Všeobecné údaje

- Analogový sensorbox pro více funkcí. Analogový sensorbox slouží ke sledování polohy kyvných pohonů, kterou hlásí pomocí analogového výstupního signálu 4 ... 20 mA do řídicího systému.

### Výhody

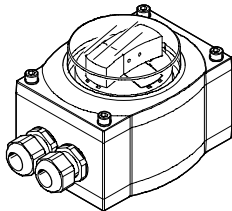
- montáž a uvedení do provozu: bez montážního příslušenství lze namontovat přímo na kyvný pohon DFPB, funkcí Teach-in lze podle potřeby nastavit nulový bod v rozsahu 0 – 270°
- pod dohledem i na dálku: barevná indikace aktuální polohy kyvného pohonu
- inovativní a inteligentní: reference na skutečný úhel kyvu využívají optimálně výstupní rozsah
- robustní a zabezpečené proti explozi: s kovovým tělesem, odolným korozi a vodotěsným, odolá také náročnému a korozivnímu prostředí, i s nebezpečím výbuchu
- necitlivost na vibrace, poskytuje stabilní signál, protože mezi hřídelí a čidlem nedochází ke kontaktu
- rychlá a jednoduchá integrace do stávajících systémů, protože analogový výstupní signál se používá běžně
- náklady a úspora času, protože elektrické napájení sensorboxu a elektromagnetického ventilu je společné
- ve srovnání s řešením s polohovacím systémem je regulace v kombinaci s ventilem 5/3 úsporná
- Festo Know-how v automatizaci: koncepce a řešení kompletně od jednoho dodavatele
- odolnost tohoto výrobku médiiím zjistíte na adrese → [www.festo.com](http://www.festo.com).

### 1 průchodka pro kabel



- elektrické napájení pouze pro sensorbox

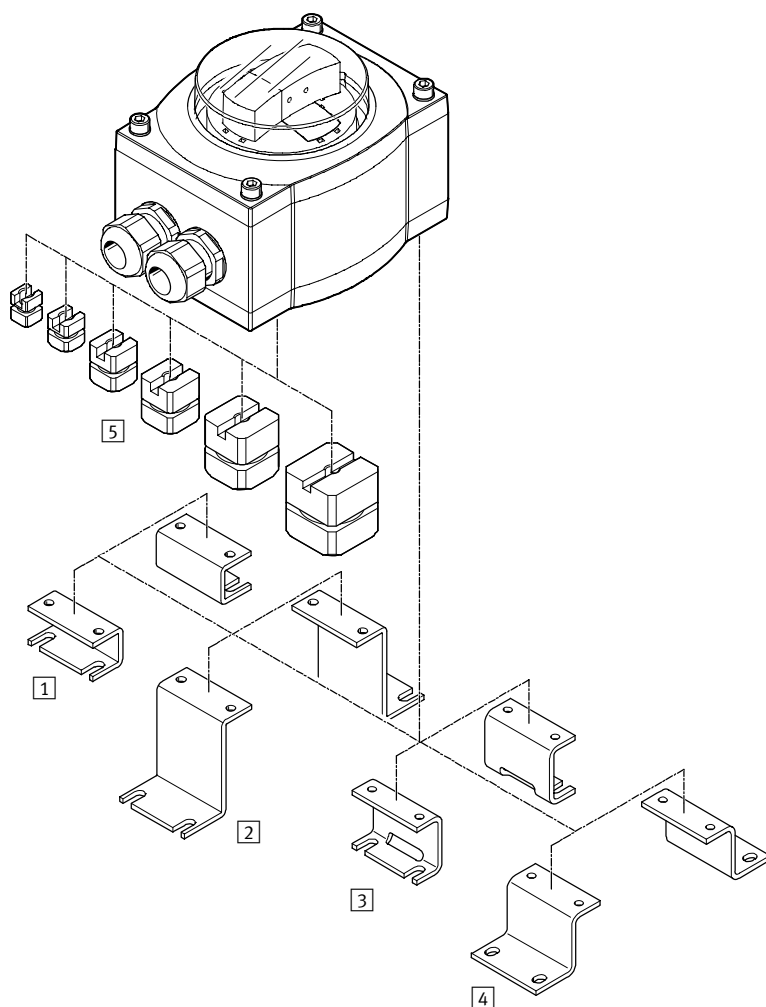
### 2 průchodky pro kabel



- společné elektrické napájení pro sensorbox a elektromagnetický ventil

## Sensorboxy SRAP, analogové

přehled periférií



Upevňovací prvky a příslušenství		
	krátký popis	→ strana/internet
1	adaptační sada DASB-P1-HA-SB <sup>1)</sup>	připojovací obrazec 30x80 mm, výška 20 mm dasb
2	adaptační sada DASB-P1-HL-SB	připojovací obrazec 30x130 mm, výška 50 mm dasb
3	adaptační sada DASB-P1-HB-SB	připojovací obrazec 30x80 mm, výška 30 mm dasb
4	adaptační sada DASB-P1-HC-SB	připojovací obrazec 30x130 mm, výška 30 mm dasb
5	spojka DARQ-C-S9	pro přímou montáž na kyvné pohony DFPB darq
	spojka DARQ-C-S11	pro přímou montáž na kyvné pohony DFPB darq
	spojka DARQ-C-S14	pro přímou montáž na kyvné pohony DFPB darq
	spojka DARQ-C-S17	pro přímou montáž na kyvné pohony DFPB darq
	spojka DARQ-C-S22	pro přímou montáž na kyvné pohony DFPB darq
	spojka DARQ-C-S27	pro přímou montáž na kyvné pohony DFPB darq

1) Volitelně lze použít adaptační sadu DASB-P1-HA-SB na všechny pohony DFPB.

## Sensorboxy SRAP, analogové

vysvětlení typového značení

FESTO

SRAP – M – CA1 – BB270 – 1 – A – T2P20 – EX2

### funkce

SRAP	analogový sensorbox
------	---------------------

### provedení výrobku

M	převážně kov
---	--------------

### konstrukce

C	sensorbox
---	-----------

### mechanické rozhraní

A1	přímá montáž, připojovací obrazec 30x80 mm
----	---

### způsob indikace

	bez indikace
BB	indikace polohy modrá/černá
GR	indikace polohy zelená/červená
YB	indikace polohy žlutá/černá

### rozsah měření

270	0 ... 270°
-----	------------

### jmenovité napájecí napětí

1	24 V DC
---	---------

### elektrický výstup

A	4 ... 20 mA
---	-------------

### elektrické připojení

T	svorkovnice
---	-------------

### připojení ventilu

	ne
2	ano

### průchodka pro kabel

M20	M20x1,5 kov
P20	M20x1,5 polymer

### rozsah teplot

	standard -20 ... +80 °C
--	-------------------------

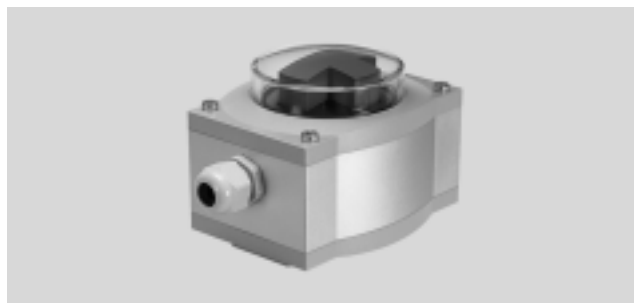
### certifikát EU

	žádný
EX2	II 3GD

## Sensorboxy SRAP, analogové

technické údaje

- Analogový sensorbox snímá nejen otevřenou/zavřenou polohu kyvného pohonu, ale také snímá celý rozsah kyvu a přenáší jej zpět prostřednictvím analogového signálu do řídicího systému.
- Použitá čidla vychází z osvědčené technologie 2D Hall.



Obecné technické údaje		
rozsah nastavení zjišťování úhlu	[°]	0 ... 270
vychází z norem		VDI/VDE 3845 (NAMUR)
tvar		hranatý
montážní poloha		libovolná
měřená veličina		úhel otočení
princip snímání		magnetické Hallovo čidlo
možnosti nastavení		učením se (teach-in) funkce učení se (teach-in) elektrickým signálem
proud naprázdno	[mA]	12 ... 20
analogový výstup	[mA]	4 ... 20
opakovatelná přesnost analogového výstupu		+/- 1 stupeň
rozsah napájecího napětí	stejnoseměrné napětí DC [V]	15 ... 30
izolační napětí	[V]	50
odolnost napěťové špičky	[kV]	0,8
odolnost zkratu		ano
odolnost přetížení		ano
ochrana proti přepólování		pro všechna elektrická připojení
elektrické připojení		9 pinů šroubovací svorky nástrčné
průchodka pro kabel		M20x1,5
max. délka kabelu	[m]	30
přípustný průměr kabelu	[mm]	5 ... 13
jmenovitý průřez vodičů pro připojení	[mm <sup>2</sup> ]	2,5
hmotnost výrobku	[g]	1 000
materiál tělesa		tvárný legovaný hliník
upozornění k materiálu		odpovídá RoHS

Provozní a okolní podmínky		
certifikát		C-Tick
teplota okolí	[°C]	-20 ... +80 °C
stupeň krytí		IP65
značka CE (viz prohlášení o shodě)		dle směrnice EU-EMV
třída krytí		III
třída znečištění		3
odolnost korozi KBK <sup>1)</sup>		3

1) Třída odolnosti korozi 3 dle normy Festo 940 070: konstrukční díly s přísnými nároky na odolnost korozi. Vnější viditelné části s přímým kontaktem s okolní pro průmysl běžnou atmosférou respektive látkami, jako jsou ředidla a čisticí prostředky, s požadavky především na funkci povrchu.

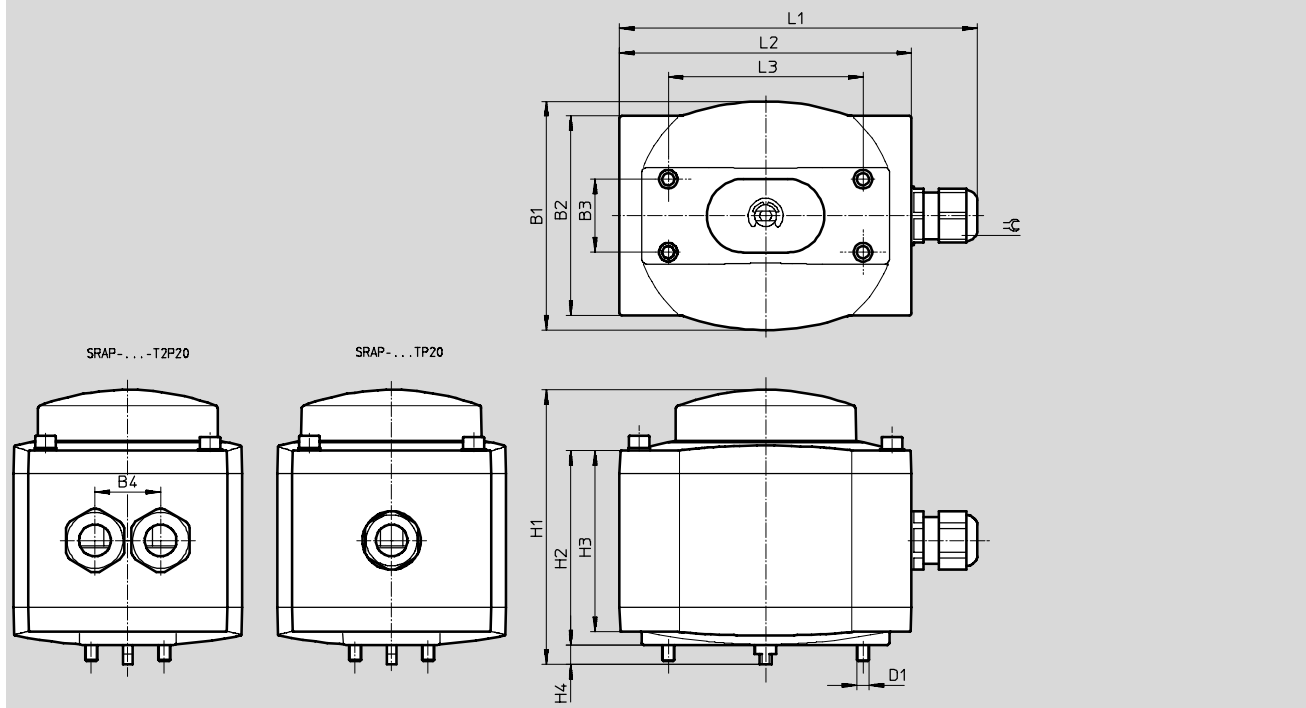
# Sensorboxy SRAP, analogové

technické údaje

Provozní a okolní podmínky s ochranou proti explozi	
certifikát	C-Tick
teplota okolí [°C]	-20 ... +80 °C
stupeň krytí	IP65
značka CE (viz prohlášení o shodě)	dle směrnice EU-EMV dle směrnice EU pro ochranu proti výbuchu (ATEX)
kategorie ATEX pro plyn	II 3G
ochrana proti zapálení a výbuchu plynu	Ex nA II T5 X
kategorie ATEX pro prach	II 3D
ochrana proti zapálení a výbuchu prachu	Ex tD A22 IP65 T90°C X
teplota okolí Ex	-20 °C ≤ Ta ≤ +80 °C
třída krytí	III
třída znečištění	3
odolnost korozi KBK <sup>1)</sup>	3

1) Třída odolnosti korozi 3 dle normy Festo 940 070: konstrukční díly s přísnější nároky na odolnost korozi. Vnější viditelné části s přímým kontaktem s okolní pro průmysl běžnou atmosférou respektive látkami, jako jsou ředidla a čisticí prostředky, s požadavky především na funkci povrchu.

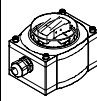
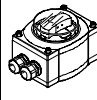
**Rozměry** CAD modely ke stažení → [www.festo.cz/engineering](http://www.festo.cz/engineering)

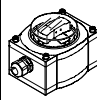
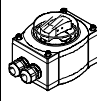


typ	B1	B2 ±1	B3	B4	D1	H1	H2	H3	H4	L1	L2 ±1	L3	≙
SRAP-M-CA1-BB270-1-A-TP20	94	82	30	-	M5	112,7	80	74,5	7,8	148	120	80	24
SRAP-M-CA1-BB270-1-A-TP20-Ex2													22
SRAP-M-CA1-GR270-1-A-TM20													24
SRAP-M-CA1-GR270-1-A-TP20-Ex2													22
SRAP-M-CA1-YB270-1-A-TM-20													
SRAP-M-CA1-YB270-1-A-TP-20													
SRAP-M-CA1-YB270-1-A-TP-20-Ex2													
SRAP-M-CA1-GR270-1-A-T2P20													
SRAP-M-CA1-GR270-1-A-T2P20-Ex2													
SRAP-M-CA1-270-1-A-T2P20													
SRAP-M-CA1-270-1-A-T2P20-Ex2													

## Sensorboxy SRAP, analogové

technické údaje

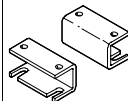
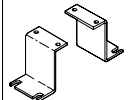
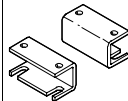
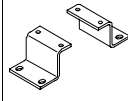



Údaje pro objednávky sensorboxu SRAP, analogového bez ochrany proti výbuchu			
	indikátor polohy	č. dílu	typ
	modrá / černá	568 236	SRAP-M-CA1-BB270-1-A-TP20
	červená / zelená	568 238	SRAP-M-CA1-GR270-1-A-TM20
	červená / zelená	568 239	SRAP-M-CA1-GR270-1-A-TP20
	žlutá / černá	568 242	SRAP-M-CA1-YB270-1-A-TM20
	žlutá / černá	568 243	SRAP-M-CA1-YB270-1-A-TP20
	červená / zelená	568 246	SRAP-M-CA1-GR270-1-A-T2P20
	bez indikace	570 527	SRAP-M-CA1-270-1-A-T2P20

Údaje pro objednávky sensorboxu SRAP, analogového s ochranou proti výbuchu			
	indikátor polohy	č. dílu	typ
	modrá / černá	568 237	SRAP-M-CA1-BB270-1-A-TP20-Ex2
	červená / zelená	568 241	SRAP-M-CA1-GR270-1-A-TP20-Ex2
	žlutá / černá	568 245	SRAP-M-CA1-YB270-1-A-TP20-Ex2
	červená / zelená	568 247	SRAP-M-CA1-GR270-1-A-T2P20-Ex2
	bez indikace	570 528	SRAP-M-CA1-270-1-A-T2P20-Ex2

## Sensorboxy SRAP, analogové

příslušenství

FESTO

Rozměry a údaje pro objednávky		č. dílu	typ
	krátký popis		
<b>adaptační sady</b>			
	adaptační sada pro DRD/DRE, DAPS a DFPB, výška hřídele 20 mm, přípojovací obrazec 80x30 mm	568 275	DASB-P1-HA-SB
	adaptační sada pro pohony od jiných výrobců výška hřídele 50 mm, přípojovací obrazec 130x30 mm	568 276	DASB-P1-HL-SB
	adaptační sada pro DRD/DRE a DAPS výška hřídele 30 mm, přípojovací obrazec 80x30 mm	572 418	DASB-P1-HB-SB
	adaptační sada pro DRD/DRE a DAPS výška hřídele 30 mm, přípojovací obrazec 130x30 mm	572 419	DASB-P1-HC-SB
<b>spojky</b>			
	spojky pro přímou montáž sensorboxu SRBP/SRAP na kyvné pohony DFPB, technické údaje → internet: DFPB	568674	DARQ-C-S9
		568675	DARQ-C-S11
		568676	DARQ-C-S14
		568677	DARQ-C-S17
		568678	DARQ-C-S22
		568679	DARQ-C-S27
<b>průchodky pro kabel</b>			
	průchodka pro kabel M20x1,5 z polymeru	568 278	NETC-P-M20-P4
	průchodka pro kabel M20x1,5 z kovu	568 279	NETC-M-M20-P4