

Převodníky tlaku SPTW

FESTO



Převodníky tlaku SPTW

přehled dodávek

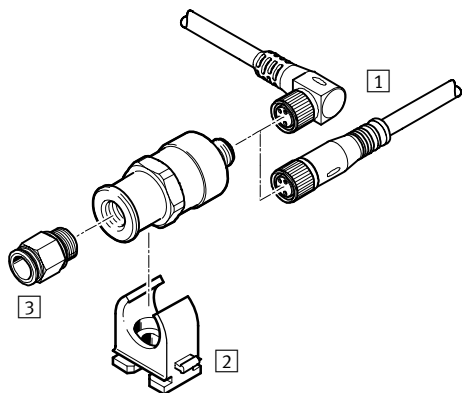
FESTO

metoda snímání	rozsah měřeného tlaku [bar]	měřená veličina	připojení pneumatiky	napájecí napětí [V DC]	elektrické připojení
piezorezistivní tlakové čidlo	-1 ... +1	relativní tlak	G $\frac{1}{4}$	8 ... 30	konektor M12x1, 4 piny, dle EN 60947-5-2, kulatý tvar
	0 ... 2				
	0 ... 6				
tlakové čidlo s tenkou kovovou folií	0 ... 10	relativní tlak	G $\frac{1}{4}$	8 ... 30	konektor M12x1, 4 piny, dle EN 60947-5-2, kulatý tvar
	-1 ... +10				
	0 ... 16				
	0 ... 25				
	0 ... 50				
	0 ... 100				

Převodníky tlaku SPTW

přehled periférií

FESTO



Upevňovací prvky a příslušenství		→ strana/internet
1	spojovací kabel NEBU-M12	8
2	svorky na trubky (obsaženo v dodávce)	-
3	šroubení s nástrčnou koncovkou QS-1/4	8

Převodníky tlaku SPTW

typové značení

FESTO

SPTW - P10 R - G14 - A - M12

funkce	
SPTW	převodník tlaku

rozsah měřeného tlaku	
B2	-1 ... +1 bar
B11	-1 ... +10 barů
P2	0 ... 2 bary
P6	0 ... 6 barů
P10	0 ... 10 barů
P16	0 ... 16 barů
P25	0 ... 25 barů
P50	0 ... 50 barů
P100	0 ... 100 barů

vstup tlaku	
R	relativní tlak

připojení pneumatiky	
G14	vnitřní závit G¼

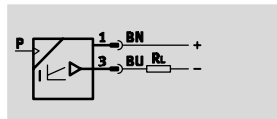
elektrický výstup	
A	4 ... 20 mA
VD	0,1 ... 10 V

elektrické připojení	
M12	konektor M12x1, 4 piny

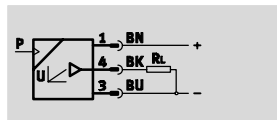
Převodníky tlaku SPTW

technické údaje

funkce
SPTW-...-A



SPTW-...-VD



- - napětí
8 ... 30 V DC
- - tlak
-1 ... +100 barů
- - rozsah teplot
0 ... 80 °C



- snímání tlaku/vakua
- vysoká odolnost médiím pro plynná a kapalná média

Obecné technické údaje	
certifikát	c UL us - Listed (OL) C-Tick
značka CE (viz prohlášení o shodě) ¹⁾	dle směrnice EU-EMV
upozornění k materiálu	obsahuje látky LABS (bránící nanášení laků) odpovídá RoHS

1) Dbejte prosím na oblast použití v souladu s ES prohlášením o shodě: www.festo.com → Support → Anwenderdokumentation.
V případě omezení využití zařízení v obytných a obchodních oblastech nebo v malých provozovnách mohou být potřebná další opatření ke snížení rušivého vyzařování.

Vstupní signál/měřicí prvek									
SPTW-	B2	P2	P6	P10	B11	P16	P25	P50	P100
měřená veličina	relativní tlak								
metoda snímání	piezorezistivní tlakové čidlo				tlakové čidlo s tenkou kovovou folií				
počáteční hodnota rozsahu měřeného tlaku [bar]	-1	0	0	0	-1	0	0	0	0
koncová hodnota rozsahu měřeného tlaku [bar]	1	2	6	10	10	16	25	50	100
přetěžovací tlak [bar]	2	4	12	20	20	32	50	100	200
provozní médium	stlačený vzduch dle normy ISO 8573-1:2010 [---:--]								
	tekutá média								
	plynná média								
teplota média [°C]	0 ... 80								
teplota okolí [°C]	0 ... 80								

Výstup, obecný	
přesnost ±FS ¹⁾ [%]	1
opakovatelná přesnost ±FS ¹⁾ [%]	0,1

1) % FS = % měřeného rozsahu (full scale)

Analogový výstup		
SPTW-...-	A	VD
analogový výstup [mA]	4 ... 20	-
	[V]	0,1 ... 10
chyba linearit ±FS ¹⁾ [%]	0,5	

1) % FS = % měřeného rozsahu (full scale)

Převodníky tlaku SPTW

technické údaje

FESTO

Výstup, další údaje	
odolnost zkratu	ano

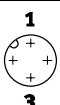
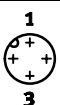
Elektronika			
SPTW-...-		A	VD
rozsah napájecího napětí DC	[V]	8 ... 30	14 ... 30
ochrana proti přepólování		pro provozní napětí	

Elektromechanická část	
elektrické připojení	konektor M12x1, 4 piny
	dle EN 60947-5-2
	kulatý tvar
informace o materiálu tělesa konektoru	PA

Mechanická část		
upevnění	vnitřním závitem	
	příslušenstvím	
montážní poloha	libovolná	
připojení pneumatiky	G $\frac{1}{4}$	
hmotnost výrobku	[g]	80
informace o materiálu tělesa	silně legovaná ocel, nerezová	
	PA	
	VMQ (silikon)	
materiály ve styku s médii	silně legovaná ocel, nerezová	

Imise/emise	
stupeň krytí	IP67
třída odolnosti korozi KBK ¹⁾	4

1) Třída odolnosti korozi 4 dle normy Festo 940 070: konstrukční díly s obzvlášť přísnými nároky na odolnost korozi. Díly do prostoru s agresivními látkami, například v potravinářství nebo v chemickém průmyslu. Použití těchto dílů je nutné v daném případě ověřit speciálními zkouškami s příslušnými látkami.

Zapojení			SPTW-...-VD		
SPTW-...-A			SPTW-...-VD		
konektor M12x1, 4 piny	pin	význam	konektor M12x1, 4 piny	pin	význam
	1	provozní napětí U_B / signál +		1	provozní napětí U_B
	3	0 V / signál -		3	0 V
				4	analogový výstup

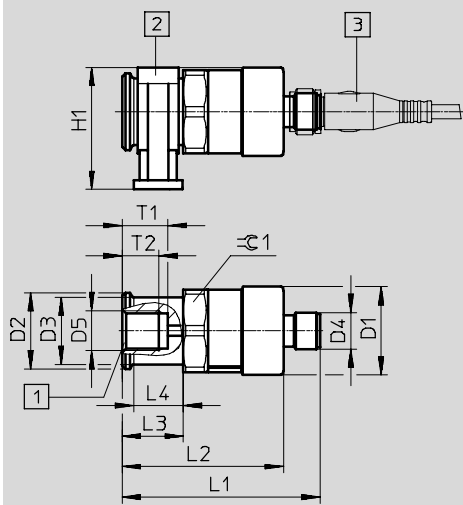
Převodníky tlaku SPTW

technické údaje

FESTO

Rozměry

modely CAD ke stažení → www.festo.cz/engineering



- 1 připojení pneumatiky
- 2 svorka na trubky (součást dodávky)
- 3 spojovací kabel

typ	D1 Ø	D2 Ø	D3 Ø	D4	D5	H1	L1	L2	L3	L4	T1	T2	≙
SPTW	29	25	22	M12x1	G¼	40	64,8	52,8	20	16,5	15	12	27



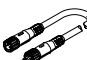
Údaje pro objednávky

rozsah měřeného tlaku [bar]	analogový výstup	připojení pneumatiky	elektrické připojení	č. dílu	typ
-1 ... +1	4 ... 20 mA	G¼	konektor M12x1, 4 piny	8000100	SPTW-B2R-G14-A-M12
-1 ... +10				8000101	SPTW-B11R-G14-A-M12
0 ... 2				8000102	SPTW-P2R-G14-A-M12
0 ... 6				8000103	SPTW-P6R-G14-A-M12
0 ... 10				8000104	SPTW-P10R-G14-A-M12
0 ... 16				8000105	SPTW-P16R-G14-A-M12
0 ... 25				8000106	SPTW-P25R-G14-A-M12
0 ... 50				8000107	SPTW-P50R-G14-A-M12
0 ... 100	8000108	SPTW-P100R-G14-A-M12			
-1 ... +1	0,1 ... 10 V	G¼	konektor M12x1, 4 piny	8000109	SPTW-B2R-G14-VD-M12
-1 ... +10				8000110	SPTW-B11R-G14-VD-M12
0 ... 2				8000111	SPTW-P2R-G14-VD-M12
0 ... 6				8000112	SPTW-P6R-G14-VD-M12
0 ... 10				8000113	SPTW-P10R-G14-VD-M12
0 ... 16				8000114	SPTW-P16R-G14-VD-M12
0 ... 25				8000115	SPTW-P25R-G14-VD-M12
0 ... 50				8000116	SPTW-P50R-G14-VD-M12
0 ... 100				8000117	SPTW-P100R-G14-VD-M12


Převodníky tlaku SPTW

příslušenství

FESTO

Údaje pro objednávky – spojovací kabely			
katalogové listy → internet: nebu			
	počet vodičů/ pinů	délka kabelu [m]	č. dílu typ
M12x1, přímá zásuvka, volný konec			
	3	2,5	541363 NEBU-M12G5-K-2.5-LE3
		5	541364 NEBU-M12G5-K-5-LE3
	4	2,5	550326 NEBU-M12G5-K-2.5-LE4
		5	541328 NEBU-M12G5-K-5-LE4
	5	2,5	541330 NEBU-M12G5-K-2.5-LE5
		5	541331 NEBU-M12G5-K-5-LE5
M12x1, úhlová zásuvka, volný konec			
	3	2,5	541367 NEBU-M12W5-K-2.5-LE3
		5	541370 NEBU-M12W5-K-5-LE3
	4	2,5	550325 NEBU-M12W5-K-2.5-LE4
		5	541329 NEBU-M12W5-K-5-LE4
zásuvka M12x1, přímá; konektor M8x1, přímý			
	4	2,5	554034 NEBU-M12G5-E-2.5-W2-M8G4-V1¹⁾
	4		554033 NEBU-M12G5-E-2.5-W3-M8G4-V2²⁾

- 1) zapojení pinů uspořádáno pro připojení převodníku tlaku SPTW...-A-M12 na převodník signálu SVE4-IS
 2) zapojení pinů uspořádáno pro připojení převodníku tlaku SPTW...-VD-M12 na převodník signálu SVE4-US

Údaje pro objednávky – nástrčná šroubení ¹⁾			
katalogové listy → internet: quick star			
	pro hadici s vnějším Ø	č. dílu	typ
	4 mm	190644	QS-¼-4¹⁾
	6 mm	153003	QS-¼-6¹⁾
	8 mm	153005	QS-¼-8¹⁾

1) provozní tlak závislý na teplotě –0,95 ... 14 barů