

Převodníky tlaku SPTE

FESTO



Převodníky tlaku SPTE

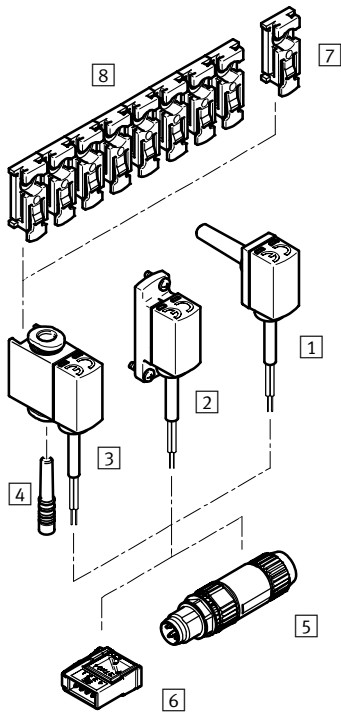
přehled dodávek



metoda snímání	rozsah měřeného tlaku [bar]	měřená veličina	připojení pneumatiky	analogový výstup [V]	elektrické připojení		
piezorezistivní tlakové čidlo	0 ... -1	relativní tlak	nástrčná trubka 4 mm	1 ... 5	kabel, 3 vodiče, volný konec		
			nástrčná trubka 6 mm				
			nástrčné připojení 3 mm				
			nástrčné připojení 4 mm				
			příruba				
			nástrčná trubka 4 mm				
	0 ... 10	relativní tlak	nástrčná trubka 6 mm	0 ... 10	kabel, 3 vodiče, volný konec		
			nástrčné připojení 3 mm				
			nástrčné připojení 4 mm				
			příruba				
			nástrčná trubka 4 mm			1 ... 5	kabel, 3 vodiče, volný konec
			nástrčná trubka 6 mm				
			nástrčné připojení 3 mm				
			nástrčné připojení 4 mm				
0 ... 10	relativní tlak	nástrčná trubka 4 mm	0 ... 10	kabel, 3 vodiče, volný konec			
		nástrčná trubka 6 mm					
		nástrčné připojení 3 mm					
		nástrčné připojení 4 mm					
		příruba					
		příruba					

Převodníky tlaku SPTE

přehled periférií



Příslušenství	→ strana/internet
1 převodníky tlaku SPTE-...-S...	5
2 převodníky tlaku SPTE-...-F	5
3 převodníky tlaku SPTE-...-Q...	5
4 zásepky QSMC-3H (u SPTE-...-Q... součástí dodávky)	qs
5 konektory NECU-S-M...G3-HX	9
6 konektory NECU-S-ECG4-HX-Q3	9
7 upevňovací spony SAMH-PE-MC-1	9
8 upevňovací spony SAMH-PE-MC-8	9

Převodníky tlaku SPTE

vysvětlení typového značení

S P T E - P 1 0 R - S 4 - B - 2,5 K

funkce

S P T E	převodníky tlaku
---------	------------------

rozsah měřeného tlaku

V1	0 ... -1 bar
P10	0 ... 10 barů

vstup tlaku

R	relativní tlak
---	----------------

připojení pneumatiky

S4	nástrčná dutinka 4 mm
S6	nástrčná dutinka 6 mm
Q3	nástrčná koncovka 3 mm
Q4	nástrčná koncovka 4 mm
F	příruba

elektrický výstup

B	1 ... 5 V
V	0 ... 10 V

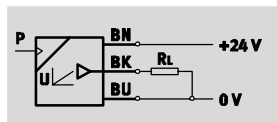
elektrické připojení


2,5K	kabel, 2,5 m, volný konec
------	---------------------------


Převodníky tlaku SPTE


technické údaje

funkce



-  - napětí
10 ... 30 V DC

-  - tlak
-1 ... +10 barů

-  - rozsah teplot
0 ... 50 °C



Obecné technické údaje

certifikát	C-Tick
	c UL us - Recognized (OL)
značka CE (viz prohlášení o shodě) ¹⁾	dle směrnice EU-EMV
upozornění k materiálu	odpovídá RoHS

- 1) Dbejte prosím na oblast použití v souladu s ES prohlášením o shodě: www.festo.com → Support → Anwenderdokumentation.
V případě omezení využití zařízení v obytných a obchodních oblastech nebo v malých provozovnách mohou být potřebná další opatření ke snížení rušivého vyzařování.

Vstupní signál/měřicí prvek

SPTE-	V1	P10
měřená veličina	relativní tlak	
metoda snímání	piezorezistivní tlakové čidlo	
počáteční hodnota rozsahu měřeného tlaku [bar]	0	0
koncová hodnota rozsahu měřeného tlaku [bar]	-1	10
max. přetěžovací tlak [bar]	5	15
provozní médium	stlačený vzduch dle normy ISO 8573-1:2010 [7:4:4]	
upozornění k provoznímu/řídícímu médiu	mazaný provoz je možný (od mazání pak již nelze upustit!)	
teplota média [°C]	0 ... 50	
teplota okolí [°C]	0 ... 50	

Výstup, obecný

přesnost ±FS ¹⁾ [%]	3 (při pokojové teplotě cca 23 °C)
	4 (v rozsahu okolních teplot 0 ... 50 °C)
opakovatelná přesnost ±FS ¹⁾ [%]	0,3
teplotní koeficient ±FS/K ¹⁾ [%]	0,05

- 1) % FS = % měřeného rozsahu (full scale)

Analogový výstup

SPTE-...-	B	V
analogový výstup [V]	1 ... 5	0 ... 10
min. odpor zátěže napěťového výstupu [kΩ]	15	

Výstup, další údaje

odolnost zkratu	pro všechna elektrická připojení
-----------------	----------------------------------

Elektronika

SPTE-...-	B	V
rozsah napájecího napětí DC [V]	10 ... 30	18 ... 30
ochrana proti přepólování	pro všechna elektrická připojení	

Převodníky tlaku SPTE

technické údaje



Elektromechanická část	
elektrické připojení	kabel, 3 vodiče, volný konec
délka kabelu [m]	2,5

Mechanická část					
SPTE ...-	S4	S6	Q3	Q4	F
upevnění	nasazovací		příslušenstvím		s průchozí dírou a šroubem
montážní poloha	libovolná				
připojení pneumatiky	nástrčná dutinka QS-4	nástrčná dutinka QS-6	QS-3	QS-4	příruba
hmotnost výrobku [g]	35				
informace o materiálu tělesa	vyztužený PA				

Imise/emise	
stupeň krytí	IP40
třída odolnosti korozi KBK ¹⁾	2

- 1) Třída odolnosti korozi 2 dle normy Festo 940 070: konstrukční díly s mírnějšími nároky na odolnost korozi. Vnější viditelné části s požadavky především na vzhled povrchu, který je vystaven přímému kontaktu s okolní pro průmysl běžnou atmosférou, respektive látkami, jako jsou chladicí látky a maziva.

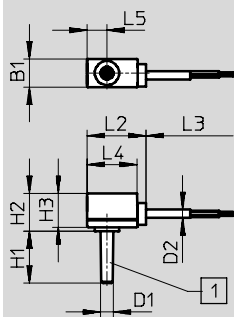
Převodníky tlaku SPTE

technické údaje

Rozměry

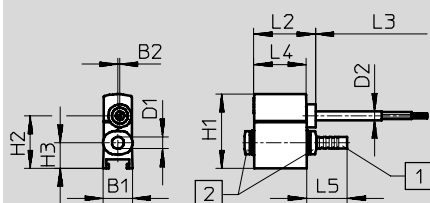
modely CAD ke stažení → www.festo.cz/engineering

SPTE...-S...



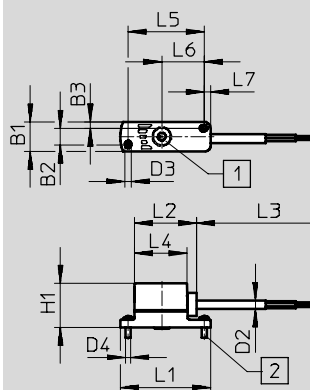
1) připojení pneumatiky

SPTE...-Q...



1) záslepky
2) připojení pneumatiky

SPTE...-F



1) pneumatický přívod
s o-kroužkem pro
montáž naplocho
2) šroub M2x6

typ	B1	B2	B3	D1	D2	D3	D4	H1	H2	H3	L1	L2	L3	L4	L5	L6	L7
SPTE...-S4	9,8	-	-	4	2,9	-	-	18	13,3	11,8	-	20,5	2500	17,5	6,9	-	-
SPTE...-S6		-	-	6		-	-	18	13,3	11,8	-				6,9	-	-
SPTE...-Q3		0,7	-	3		-	-	24,7	17,5	8,5	-				13,6	-	-
SPTE...-Q4		0,7	-	4		-	-	24,7	17,5	8,5	-				13,6	-	-
SPTE...-F		5,4	2,1	-		-	2,1	M2x6	15	-	-				30	25	13,9

Převodníky tlaku SPTE

technické údaje

FESTO

Údaje pro objednávky								
rozsah měřeného tlaku [bar]	analogový výstup [V]	připojení pneumatiky	elektrické připojení	č. dílu	typ			
0 ... -1	1 ... 5	nástrčná dutinka 4 mm	kabel, 3 vodiče, volný konec	571469	SPTE-V1R-S4-B-2.5K			
		nástrčná dutinka 6 mm		571470	SPTE-V1R-S6-B-2.5K			
		nástrčná koncovka 3 mm		571471	SPTE-V1R-Q3-B-2.5K			
		nástrčná koncovka 4 mm		571472	SPTE-V1R-Q4-B-2.5K			
		příruba		571473	SPTE-V1R-F-B-2.5K			
	0 ... 10	nástrčná dutinka 4 mm		571474	SPTE-V1R-S4-V-2.5K			
		nástrčná dutinka 6 mm		571475	SPTE-V1R-S6-V-2.5K			
		nástrčná koncovka 3 mm		571476	SPTE-V1R-Q3-V-2.5K			
		nástrčná koncovka 4 mm		571477	SPTE-V1R-Q4-V-2.5K			
		příruba		571478	SPTE-V1R-F-V-2.5K			
		0 ... 10		1 ... 5	nástrčná dutinka 4 mm	kabel, 3 vodiče, volný konec	571479	SPTE-P10R-S4-B-2.5K
					nástrčná dutinka 6 mm		571480	SPTE-P10R-S6-B-2.5K
					nástrčná koncovka 3 mm		571481	SPTE-P10R-Q3-B-2.5K
					nástrčná koncovka 4 mm		571482	SPTE-P10R-Q4-B-2.5K
příruba	571483		SPTE-P10R-F-B-2.5K					
0 ... 10	nástrčná dutinka 4 mm		571484	SPTE-P10R-S4-V-2.5K				
	nástrčná dutinka 6 mm		571485	SPTE-P10R-S6-V-2.5K				
	nástrčná koncovka 3 mm		571486	SPTE-P10R-Q3-V-2.5K				
	nástrčná koncovka 4 mm		571487	SPTE-P10R-Q4-V-2.5K				
	příruba		571488	SPTE-P10R-F-V-2.5K				

Převodníky tlaku SPTE

příslušenství

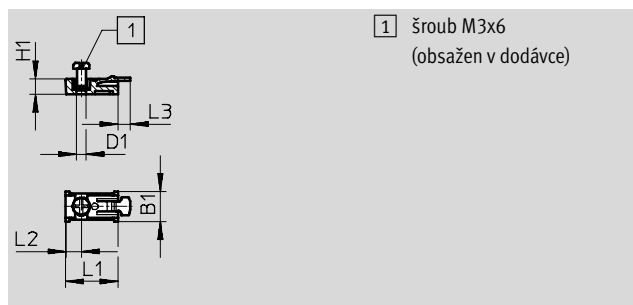
Upevňovací spony SAMH-PE-MC-1

materiál:

POM

upozornění k materiálu:

odpovídá RoHS



Rozměry a údaje pro objednávku

B1	D1 Ø	H1	L1	L2	L3	č. dílu	typ
10	3,2	5	17,5	5,3	4	571489	SAMH-PE-MC-1

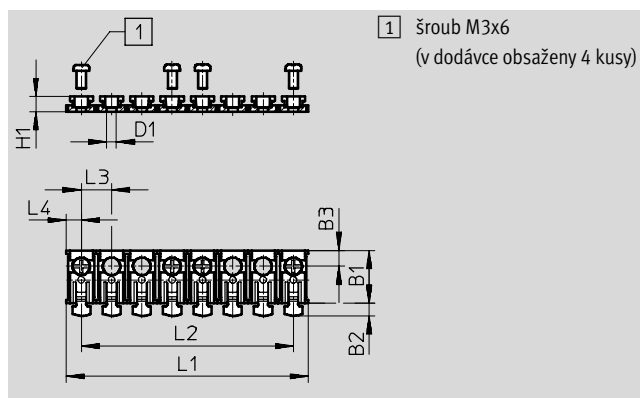
Upevňovací spony SAMH-PE-MC-8

materiál:

POM

upozornění k materiálu:

odpovídá RoHS



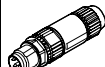
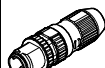

 upozornění

Upevňovací sponu SAMH-PE-MC-8 můžete zkrátit podle požadovaného počtu míst.

Rozměry a údaje pro objednávku

B1	B2	B3	D1 Ø	H1	L1	L2	L3	L4	č. dílu	typ
17,5	4	5,3	3,2	5	80	70	10	5	571490	SAMH-PE-MC-8

Údaje pro objednávku – konektory

	elektrické připojení	č. dílu	typ
	konektor M8x1, 3 piny, přímý, nožové svorky	562024	NECU-S-M8G3-HX
	konektor M12x1, kód A, 3 piny, přímý, nožové svorky	562027	NECU-S-M12G3-HX
	přímý konektor / nožové svorky, 4 piny, hranatý tvar	570922	NECU-S-ECG4-HX-Q3