

Kamerová čidla SBSI

FESTO



Kamerová čidla SBSI

technické údaje

FESTO

Kamerová čidla SBSI

Kamerová čidla SBSI nabízejí jednoduché zpracování obrazu a podle daného modelu umožňují čtení kódů 1D/2D nebo kontrolu kvality dílů. Jsou opatřeny intuitivním softwarem k jednoduchému parametrizování i bez speciálních znalostí, a také

výkonnými a rychlými algoritmy. Osvětlení a optika jsou integrovány v kompaktním tělese IP67 koncipovaném pro náročná průmyslová prostředí. V případě potřeby lze také přímo na kamerové čidlo připojit externí osvětlení SBAL.

- zařízení „vše v jednom“: integrováno: optika, osvětlení, vyhodnocení a komunikace
- jednoduché uživatelské rozhraní, ve 3 až 4 krocích k řešení
- výkonné a rychlé softwarové nástroje

- externí osvětlení SBAL lze připojit přímo, plug and work

Čtečky kódů SBSI-B

→ strana 6

Čtečka kódů řady SBSI-B je specializována na čtení čárových kódů 1D a maticových kódů 2D. Také obtížně čitelné, přímo vyznačené kódy (např. perforované nebo vyznačené laserem

na kovu) nepředstavují pro výkonné algoritmy problém. Pokud je v obrazu více kódů, lze najednou číst až 10 z nich.

- čtení čárových kódů 1D: EAN, Code 39, Code 128, ...
- čtení maticových kódů 2D: DMC ECC200, QR-Code, PDF 417
- čtení přímo vyznačených kódů

- více kódů: najednou lze číst až 10 kódů

Snímače objektů SBSI-Q

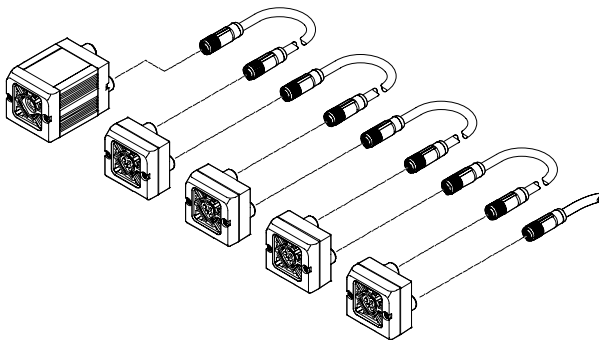
→ strana 9

Kontrola kvality výrobků je se snímačem objektů řady SBSI-Q hračka. Velmi snadno lze kontrolovat např. orientace/polohu, úplnost/přítomnost. Pro přísun neorientovaných

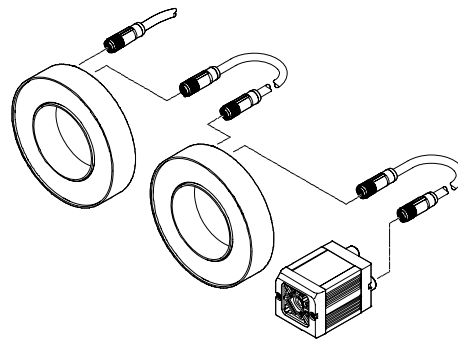
dílů je k dispozici výkonný sledovací algoritmus, který přizpůsobivě rozpozná polohu a natočení v rozsahu 360° a automaticky nastaví ostatní detekční nástroje.

- jednoduchá kontrola kvality
- sledování natočení v rozsahu 360°
- rychlé a výkonné detekční algoritmy

Připojení externího plochého osvětlení SBAL-C6-A ke kamerovému čidlu SBSI. Ke kamerovému čidlu SBSI lze připojit až 4 plochá osvětlení.



Připojení externího kruhového osvětlení SBAL-C6-R ke kamerovému čidlu SBSI. Ke kamerovému čidlu SBSI lze připojit až 2 kruhová osvětlení.

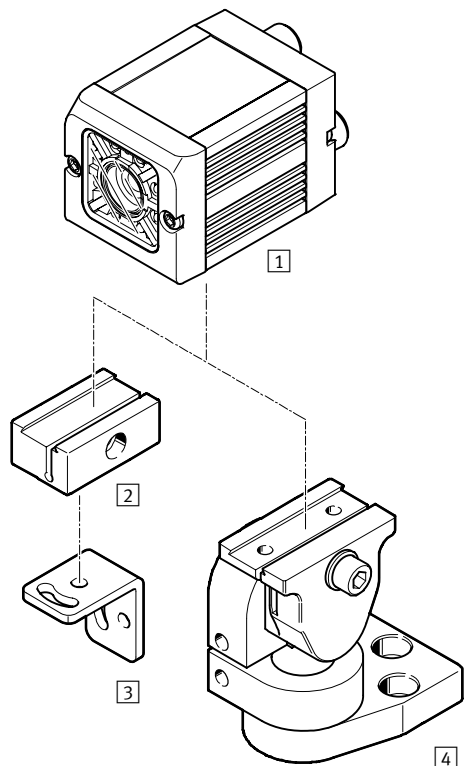


Kamerová čidla SBSI

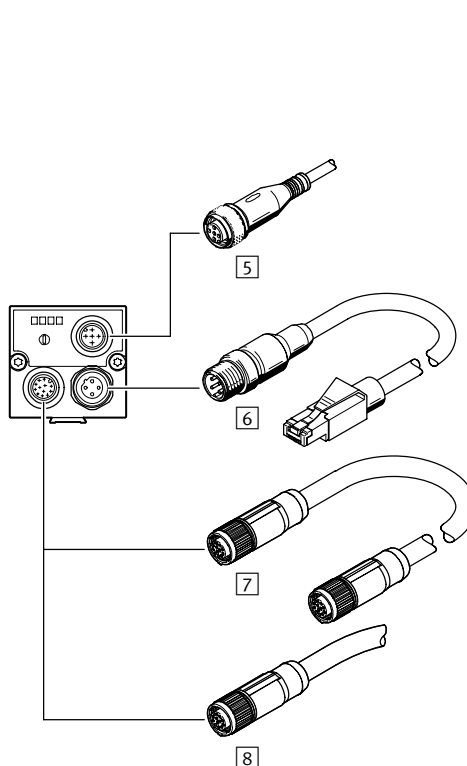
přehled periferií

FESTO

Možnosti mechanického připojení



Možnosti elektrického připojení

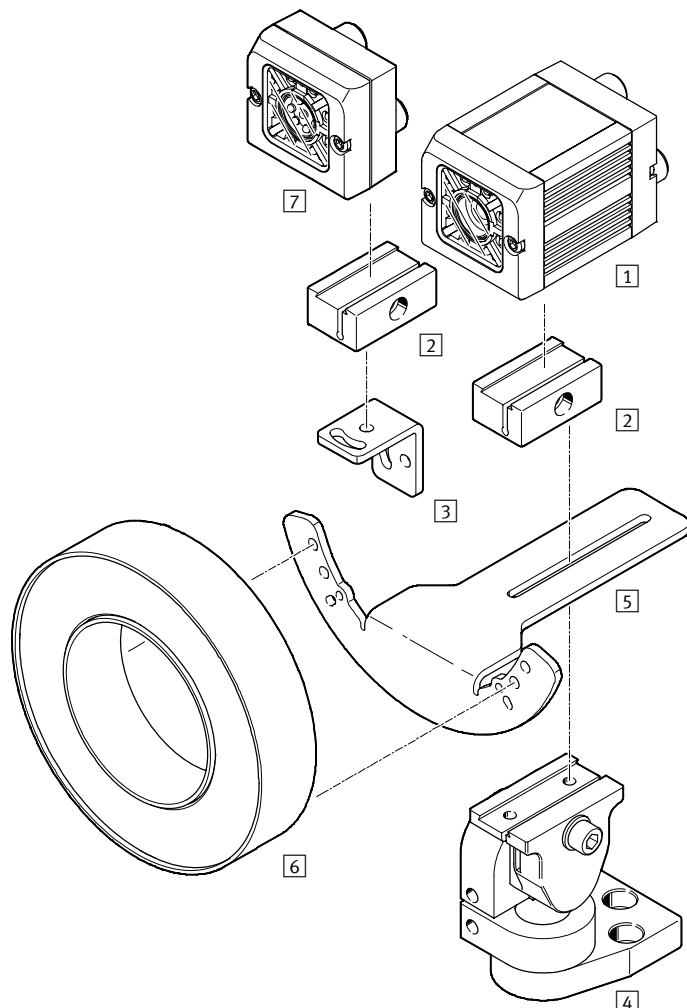


Upevňovací prvky a spojovací kabely			
	krátký popis	→ strana	
1	kamerová čidla SBSI-...	kamerové čidlo SBSI s integrovanou optikou a osvětlením v provedení jako čtečka čárových kódů SBSI-B-... nebo snímač objektů SBSI-Q-...	6, 9
2	upevnění SBAM-C6-CP	upevnění svorkou s rybinovou drážkou	18
3	upevňovací úhelníky SBAM-C6-A	upevňovací úhelníky 90°, možnost seřízení ve 2 rovinách	18
4	kyvná upevnění SBAM-C6-A2	upevnění svorkou s rybinovou drážkou, otočné, kyvné ve 2 osách	19
5	spojovací kabely NEBS-M12G5-KS-...-LE5	sériový datový kabel (M12, 5 pinů na volném konci); délka 5 m nebo 10 m (rozhraní pouze na čteče kódů)	20
6	spojovací kabely NEBC-D12G4-KS-...-R3G4	ethernetový kabel (M12, 4 piny na RJ45); délka 3 m nebo 10 m	20
7	spojovací kabely NEBS-M12G12-KS-...-SM12G12	kabel k připojení externího osvětlení SBAL (M12, 12 pinů na M12, 12 pinů); délka 0,5 m nebo 2 m	20
8	spojovací kabely NEBS-M12G12-KS-...-LE12	kabel pro elektrické napájení a digitální vstupy/výstupy (M12, 12 pinů na volném konci); délka 5 m nebo 10 m	20

Kamerová čidla SBSI

přehled periferií

Možnosti mechanického připojení s externím osvětlením

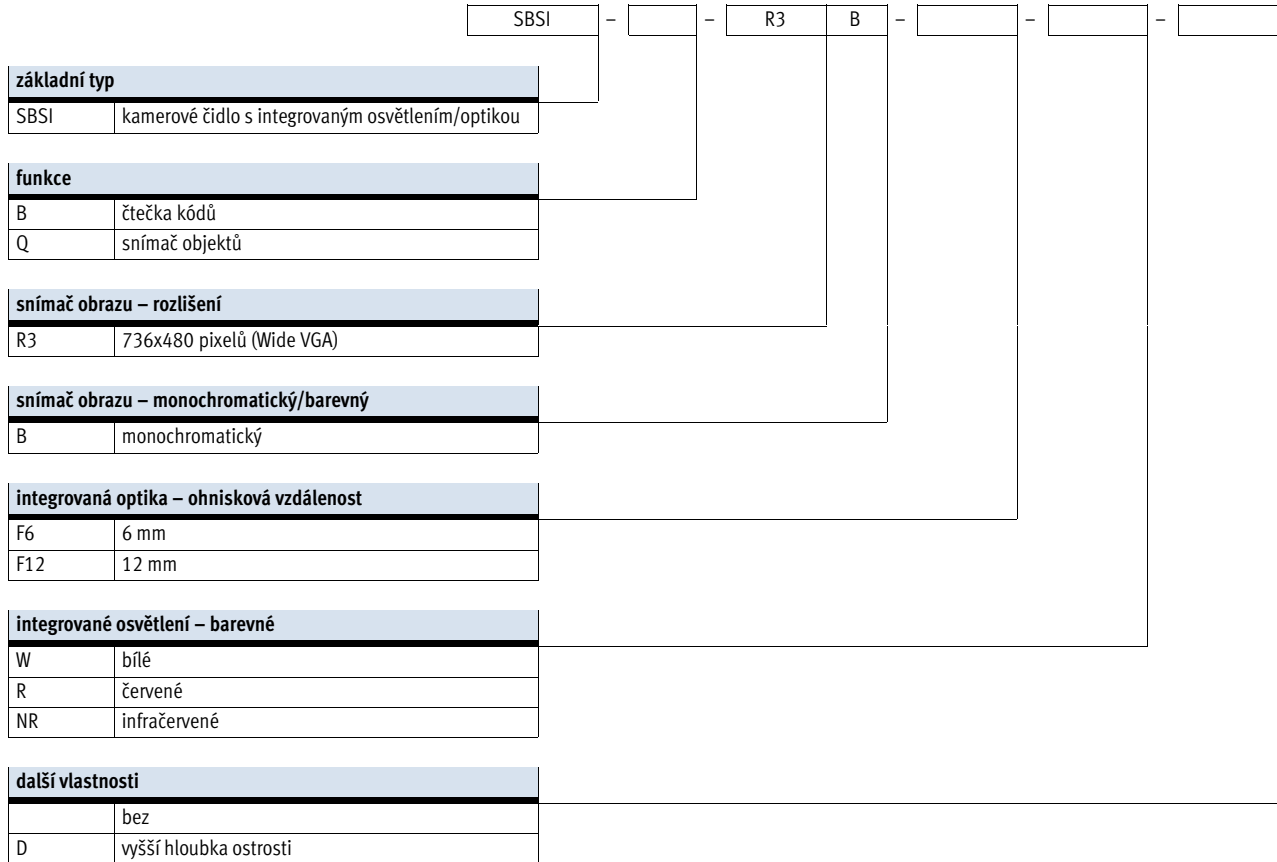


Upevňovací prvky a příslušenství		
	krátký popis	→ strana
1	kamerová čidla SBSI-... kamerové čidlo SBSI s integrovanou optikou a osvětlením v provedení jako čtečka čárových kódů SBSI-B-... nebo snímač objektů SBSI-Q-...	6, 9
2	upevnění SBAM-C6-CP upevnění svorkou s rybinovou drážkou	18
3	upevňovací úhelníky SBAM-C6-A upevňovací úhelníky 90°, možnost seřízení ve 2 rovinách	18
4	kyvné upevnění SBAM-C6-A2 upevnění svorkou s rybinovou drážkou, otočné, kyvné ve 2 osách	19
5	držáky SBAM-C7-A pro kruhové světlo SBAL-C6-R-...-D	19
6	kulatá světla SBAL-C6-R-...-D druh světla LED, difuzní, barva bílá, červená a infračervená	16
7	plochá světla SBAL-C6-A-... druh světla LED, čiré, barva bílá, červená a infračervená	14

Kamerová čidla SBSI

vysvětlení typového značení

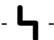

SBSI

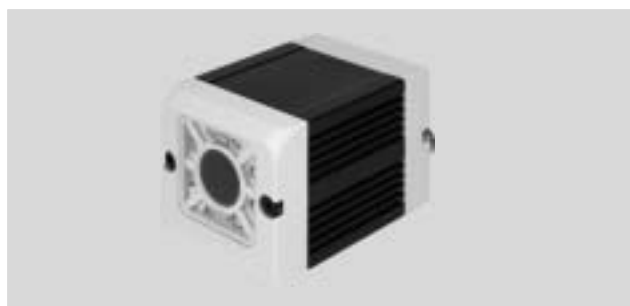


Kamerová čidla SBSI

technické údaje SBSI-B, čtečka kódů

FESTO

-  **napětí**
19,2 ... 30 V DC
-  **rozsah teplot**
0 ... +55 °C



Obecné technické údaje		
typ	SBSI-B-R3B-F6...	SBSI-B-R3B-F12...
rozlišení snímače	736 x 480 pixelů (WideVGA)	
typ snímače	monochromatický	
zaostření	seřizovacím šroubem	
upevnění objektivu	integrována optika	
typ osvětlení	integrován	
rychlost snímání (celý obraz) [fps]	50	
max. počet kontrolních programů / úloh	8	
ohnisková vzdálenost [mm]	6	12
zobrazené pole [mm]	min. 5x4	min. 8x6
pracovní vzdálenost [mm]	6 - nekonečno	30 - nekonečno
max. počet zkušebních kritérií / detektorů	2	
funkce detektorů / vlastnosti	2/5 Industrial 2/5 Interleaved Codabar kód 128 kód 39 kód 93 EAN ECC200 GS1 PDF 417 Pharmacode kód QR RSS UPC	
typická doba cyklu [ms]	čárový kód 1D: 30 kód 2D: 40	
rozměry Š x D x V [mm]	45 x 45 x 76,7	
hmotnost výrobku [g]	160	
informace o materiálu tělesa	eloxovaný hliník	
informace o materiálu víka	ABS vyztužený	
upozornění k materiálu	odpovídá RoHS	

Kamerová čidla SBSI

technické údaje SBSI-B, čtečka kódů



Rozhraní Ethernet	
údaje k Ethernetu, připojovací technika	zásuvka, M12, 4 piny
Ethernet, rychlost přenosu dat	100 Mb/s
Ethernet, podporované protokoly	TCP/IP, Ethernet/IP, FTP, SMB

Sériové rozhraní	
sériové rozhraní, připojovací technika	konektory M12, 5 pinů
sériové rozhraní, druh	RS 232 / RS 422

Digitální vstupy, výstupy a elektrické napájení		
elektrické připojení		konektor M12, 12 pinů
počet digitálních vstupů		2
počet digitálních výstupů		4
počet volitelných digitálních vstupů / výstupů		2
spínací vstup		PNP/NPN (lze přepínat)
spínací úroveň	[V]	signál 0: ≤ 3 signál 1: $\geq UB - 1$
spínací výstup		PNP/NPN (lze přepínat)
max. výstupní proud	[mA]	50
odolnost zkratu		pro všechna elektrická připojení
jmenovité napájecí napětí	[VDC]	24
přípustné výkyvy napětí	[%]	-25 ... +10
max. proudový příkon	[mA]	550
příkon při nezátížených výstupech	[mA]	200

Provozní a okolní podmínky		
teplota okolí	[°C]	0 ... +50
skladovací teplota	[°C]	-20 ... +60
stupeň krytí		IP67
odolnost kmitům		DIN EN 60947-5-2
odolnost nárazům		DIN EN 60947-5-2
značka CE (viz prohlášení o shodě)		dle směrnice EU-EMV ²⁾
certifikát		c UL us - Listed (OL) RCM Mark

2) Dbejte prosím na oblast použití v souladu s ES prohlášením o shodě: www.festo.com → Support → Anwenderdokumentation.

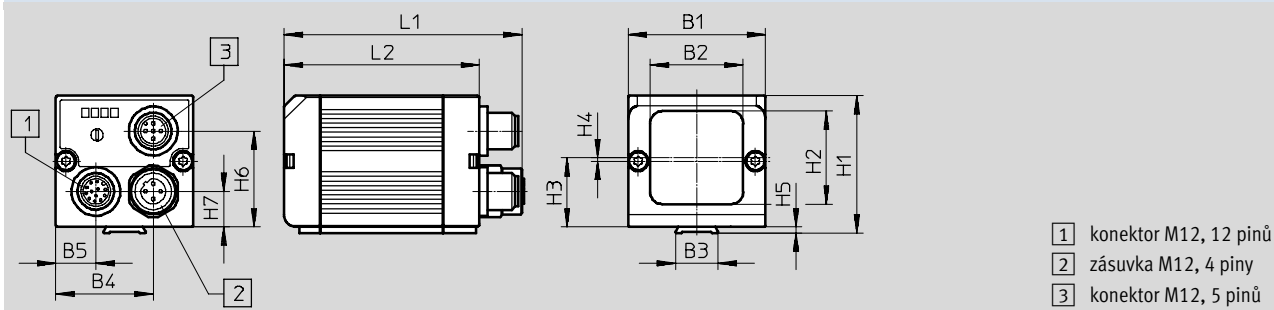
V případě omezení využití zařízení v obytných a obchodních oblastech nebo v malých provozovnách mohou být potřebná další opatření ke snížení rušivého vyzářování.

Kamerová čidla SBSI

technické údaje SBSI-B, čtečka kódů

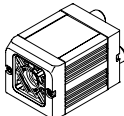
Rozměry

modely CAD ke stažení → www.festo.com





typ	B1	B2	B3	B4	B5	H1	H2	H3	H4	H5	H6	H7	L1	L2
SBSI-B-R3B-F- ...	45	30,5	14	31,9	13,1	45	30,5	22,7	1,2	2	31,4	11,6	76,7	64

Údaje pro objednávky

čtečka kódů	integrována optika – ohnisková vzdálenost [mm]	další vlastnosti	druh světla LED	č. dílu	typ
	6	–	bílá	2930232	SBSI-B-R3B-F6-W
	12	–	bílá	2930233	SBSI-B-R3B-F12-W
	6	vyšší hloubka ostrosti	bílá	2930242	SBSI-B-R3B-F6-W-D
	12	vyšší hloubka ostrosti	bílá	2930243	SBSI-B-R3B-F12-W-D
	6	–	červené	2930234	SBSI-B-R3B-F6-R
	12	–	červené	2930235	SBSI-B-R3B-F12-R
	6	vyšší hloubka ostrosti	červené	2930236	SBSI-B-R3B-F6-R-D
	12	vyšší hloubka ostrosti	červené	2930237	SBSI-B-R3B-F12-R-D
	6	–	infračervené	2930238	SBSI-B-R3B-F6-NR
	12	–	infračervené	2930239	SBSI-B-R3B-F12-NR
	6	vyšší hloubka ostrosti	infračervené	2930240	SBSI-B-R3B-F6-NR-D
	12	vyšší hloubka ostrosti	infračervené	2930241	SBSI-B-R3B-F12-NR-D

Kamerová čidla SBSI

technické údaje SBSI-Q, snímače objektů

-  - **napětí**
19,2 ... 30 V DC
-  - **rozsah teplot**
0 ... +55 °C



Obecné technické údaje		
typ	SBSI-Q-R3B-F6...	SBSI-Q-R3B-F12...
rozlišení snímače	736 x 480 pixelů (WideVGA)	
typ snímače	monochromatický	
zaostření	seřizovacím šroubem	
upevnění objektivu	integrovaná optika	
typ osvětlení	integrován	
rychlost snímání (celý obraz) [fps]	50	
max. počet kontrolních programů / úloh	8	
ohnisková vzdálenost [mm]	6	12
zobrazené pole [mm]	min. 5x4	min. 8x6
pracovní vzdálenost [mm]	6 - nekonečno	30 - nekonečno
max. počet zkušebních kritérií / detektorů	32	
funkce detektorů / vlastnosti	prahová hodnota šedé	
	jas	
	kontrast	
	porovnání obrysů	
	sledování polohy pomocí obrysu	
	porovnání se vzorem	
typická doba cyklu		
prahová hodnota šedé [ms]	4	
jas [ms]	2	
kontrast [ms]	4	
porovnání obrysů [ms]	30	
sledování polohy [ms]	30	
porovnání se vzorem [ms]	20	
rozměry Š x D x V [mm]	45 x 45 x 76,7	
hmotnost výrobku [g]	160	
informace o materiálu tělesa	eloxovaný hliník	
informace o materiálu víka	ABS vyztužený	
upozornění k materiálu	odpovídá RoHS	

Kamerová čidla SBSI

technické údaje SBSI-Q, snímače objektů



Rozhraní Ethernet	
údaje k Ethernetu, připojovací technika	zásuvka, M12, 4 piny
Ethernet, rychlost přenosu dat	100 Mb/s
Ethernet, podporované protokoly	TCP/IP, Ethernet/IP, FTP, SMB

Digitální vstupy/výstupy a elektrické napájení	
elektrické připojení	konektory M12, 12 pinů
počet digitálních vstupů	2
počet digitálních výstupů	4
počet volitelných digitálních vstupů / výstupů	2
spínací vstup	PNP/NPN (lze změnit)
spínací úroveň [V]	signál 0: ≤ 3 signál 1: $\geq UB - 1$
spínací výstup	PNP/NPN (lze změnit)
max. výstupní proud [mA]	50
odolnost zkratu	pro všechna elektrická připojení
jmenovité napájecí napětí [VDC]	24
přípustné výkyvy napětí [%]	-25 ... +10
max. proudový příkon [mA]	550
příkon při nezatížených výstupech [mA]	200

Provozní a okolní podmínky	
teplota okolí [°C]	0 ... +50
skladovací teplota [°C]	-20 ... +60
stupeň krytí	IP67
odolnost kmitům	DIN EN 60947-5-2
odolnost nárazům	DIN EN 60947-5-2
značka CE (viz prohlášení o shodě)	dle směrnice EU-EMV ²⁾
certifikát	c UL us - Listed (OL) RCM Mark

2) Dbejte prosím na oblast použití v souladu s ES prohlášením o shodě: www.festo.com → Support → Anwenderdokumentation.

V případě omezení využití zařízení v obytných a obchodních oblastech nebo v malých provozovnách mohou být potřebná další opatření ke snížení rušivého vyzařování.

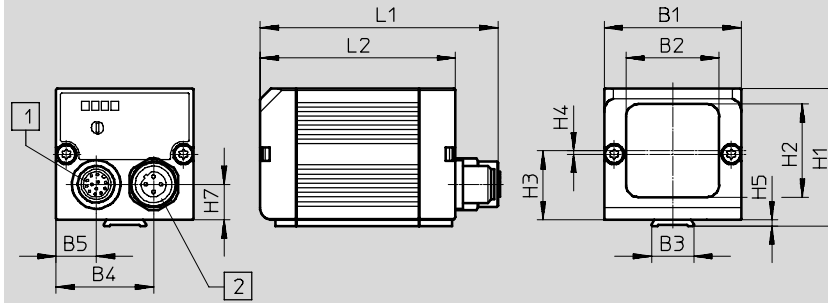
Kamerová čidla SBSI

technické údaje SBSI-Q, snímače objektů

FESTO

Rozměry

modely CAD ke stažení → www.festo.com



- 1 konektor M12, 12 pinů
- 2 zásuvka M12, 4 piny

typ	B1	B2	B3	B4	B5	H1	H2	H3	H4	H5	H7	L1	L2
SBSI-Q-R3B-F- ...	45	30,5	14	31,9	13,1	45	30,5	22,7	1,2	2	11,6	76,7	64

Údaje pro objednávky

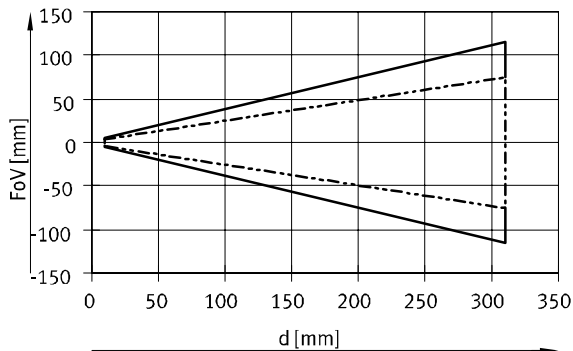
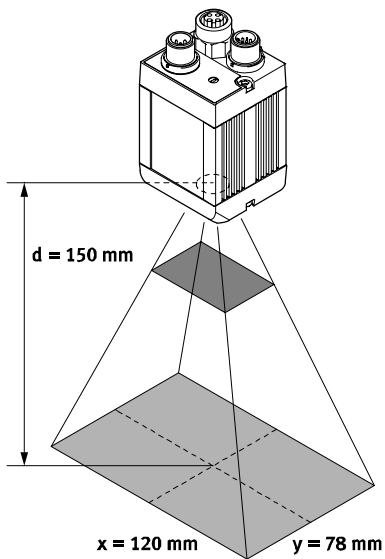
	ohnisková vzdálenost [mm]	druh světla LED	č. dílu	typ
	6	bílé	2942261	SBSI-Q-R3B-F6-W
	12	bílé	2942262	SBSI-Q-R3B-F12-W
	6	infračervené	2942265	SBSI-Q-R3B-F6-NR
	12	infračervené	2942266	SBSI-Q-R3B-F12-NR

Kamerová čidla SBSI

technické údaje

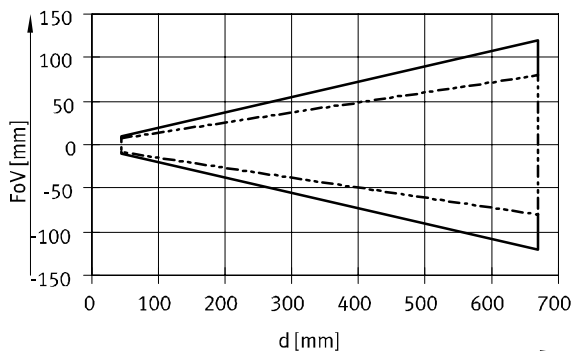
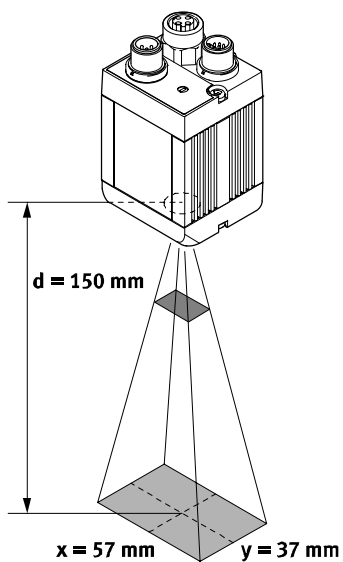
Integrovaná optika – zorné pole

zorné pole (ohnisková vzdálenost 6 mm)



— v ose X
 - - - v ose Y
 d = pracovní vzdálenost
 FoV = zorné pole

zorné pole (ohnisková vzdálenost 12 mm)



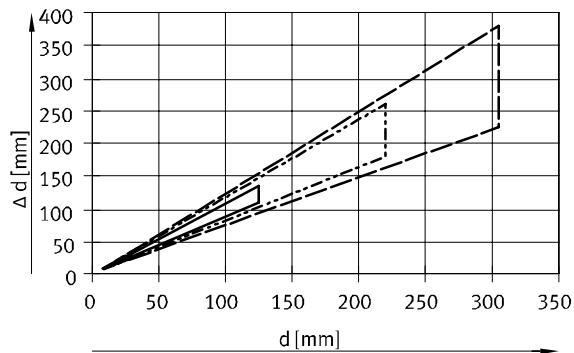
— v ose X
 - - - v ose Y
 d = pracovní vzdálenost
 FoV = zorné pole

Kamerová čidla SBSI

technické údaje

Přibližný čtecí rozsah ve vztahu k velikosti modulu/šířce čáry kódu

normální hloubka ostrosti (6 mm)



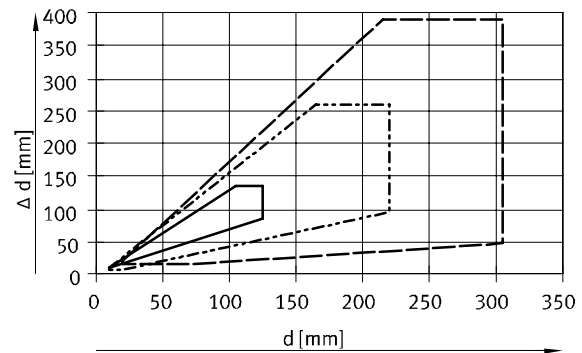
velikost modulu/šířka čáry kódu:

- 0,25 mm
- - - 0,50 mm
- · - 0,75 mm

d = pracovní stojan

Δ d = hloubka ostrosti

zvýšená hloubka ostrosti (6 mm)



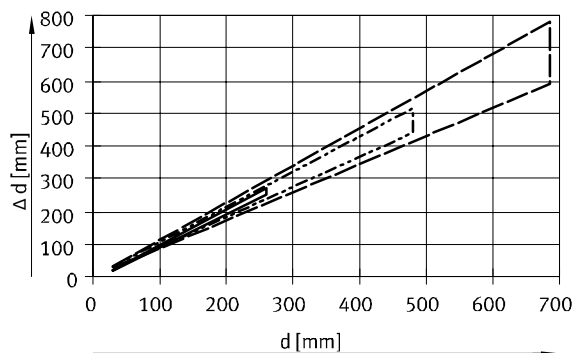
velikost modulu/šířka čáry kódu:

- 0,25 mm
- - - 0,50 mm
- · - 0,75 mm

d = pracovní vzdálenost

Δ d = hloubka ostrosti

normální hloubka ostrosti (12 mm)



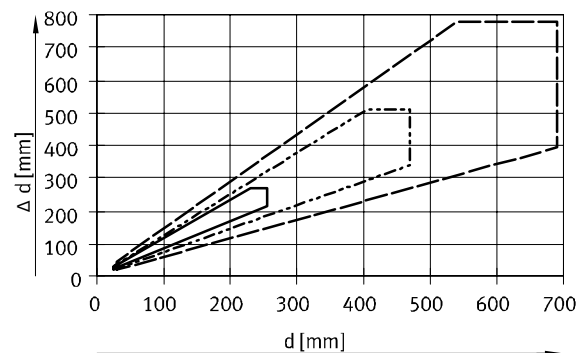
velikost modulu/šířka čáry kódu:

- 0,25 mm
- - - 0,50 mm
- · - 0,75 mm

d = pracovní vzdálenost

Δ d = hloubka ostrosti

zvýšená hloubka ostrosti (12 mm)



velikost modulu/šířka čáry kódu:

- 0,25 mm
- - - 0,50 mm
- · - 0,75 mm

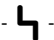

d = pracovní vzdálenost

Δ d = hloubka ostrosti

Kamerová čidla SBSI

příslušenství

FESTO

-  **napětí**
24 V DC
-  **rozsah teplot**
0 ... +50 °C



Obecné technické údaje			
ploché světlo	SBAL-C6-A-W	SBAL-C6-A-R	SBAL-C6-A-NR
typ osvětlení	ploché světlo		
druh světla	LED, čiré		
	bílé	červené	infračervené
upevnění	upevněno v rybinové drážce příslušenstvím		
pracovní vzdálenost [mm]	100 ... 300		
elektrické připojení	2x M12, konektor 12 pinů		
maximální počet sériově spojených zařízení (diagram)	4		
ochrana proti přepólování	pro všechna elektrická připojení		
hmotnost výrobku [g]	60		
informace o materiálu tělesa	ABS vyztužený		
upozornění k materiálu	odpovídá RoHS		
stav RoHS	odpovídá RoHS dle směrnice EU		

Elektrické údaje			
	SBAL-C6-A-W	SBAL-C6-A-R	SBAL-C6-A-NR
jmenovité napájecí napětí [V DC]	24		
přípustné výkyvy napětí [%]	±10		
spouštěcí úroveň	úroveň 10 V ... UB		
zbytkové zvlnění [%]	10		
příkon v trvalém provozu [mA]	80	80	90
příkon v přerušovaném provozu [mA]	200	250	100

Provozní a okolní podmínky			
	SBAL-C6-A-W	SBAL-C6-A-R	SBAL-C6-A-NR
značka CE (viz prohlášení o shodě)	dle směrnice EU-EMV ²⁾		
teplota okolí v trvalém provozu [°C]	0 ... +50		
teplota okolí v přerušovaném provozu [°C]	0 ... +50		
skladovací teplota [°C]	-20 ... +60		
stupeň krytí	IP67		
certifikát	RCM Mark		

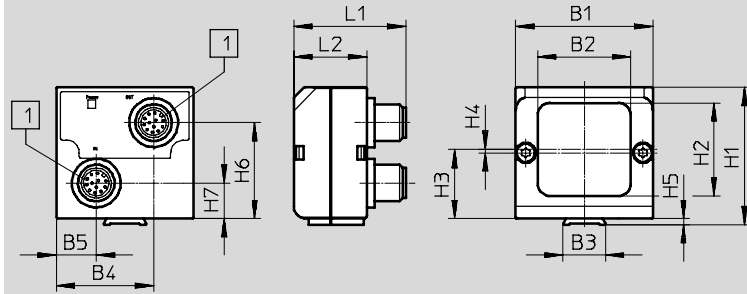
2) Dbejte prosím na oblast použití v souladu s ES prohlášením o shodě: www.festo.com → Support → Anwenderdokumentation.
V případě omezení využití zařízení v obytných a obchodních oblastech nebo v malých provozovnách mohou být potřebná další opatření ke snížení rušivého vyzařování.

Kamerová čidla SBSI

příslušenství

Rozměry


modely CAD ke stažení → www.festo.com



1 konektor M12, 12 pinů

typ	B1	B2	B3	B4	B5	H1	H2	H3	H4	H5	H6	H7	L1	L2
SBAL-C6-A-W	45	30,5	14	31,9	13,1	45	30,5	22,7	1,2	2	31,4	11,6	36,7	24
SBAL-C6-A-R														
SBAL-C6-A-NR														



Údaje pro objednávky

	druh světla LED, číré	č. dílu	typ
	bílé	8031158	SBAL-C6-A-W
	červené	8031159	SBAL-C6-A-R
	infračervené	8031160	SBAL-C6-A-NR

Kamerová čidla SBSI

příslušenství

FESTO

-  **napětí**
24 V DC
-  **rozsah teplot**
0 ... +50 °C



Obecné technické údaje			
kulaté světlo	SBAL-C6-R-W-D	SBAL-C6-R-R-D	SBAL-C6-R-NR-D
typ osvětlení	kulaté světlo		
druh světla	LED, difuzní		
	bílá	červené	infračervené
upevnění	upevňovacím úhelníkem		
pracovní vzdálenost [mm]	100 ... 300		
elektrické připojení	2x M12, konektor 12 pinů		
maximální počet sériově spojených zařízení (diagram)	2		
ochrana proti přepólování	pro všechna elektrická připojení		
hmotnost výrobku [g]	150		
informace o materiálu tělesa	eloxovaný hliník		
upozornění k materiálu	odpovídá RoHS		
stav RoHS	odpovídá RoHS dle směrnice EU		

Elektrické údaje			
	SBAL-C6-R-W-D	SBAL-C6-R-R-D	SBAL-C6-R-NR-D
jmenovité napájecí napětí [V DC]	24		
přípustné výkyvy napětí [%]	±5		
spouštěcí úroveň	úroveň 18 V ... UB		
zbytkové zvlnění [%]	5		
příkon v trvalém provozu [mA]	390	290	390
příkon v bleskovém provozu [mA]	390	290	390

Provozní a okolní podmínky			
	SBAL-C6-R-W-D	SBAL-C6-R-R-D	SBAL-C6-R-NR-D
značka CE (viz prohlášení o shodě)	dle směrnice EU-EMV ²⁾		
teplota okolí v trvalém provozu [°C]	0 ... +35		
teplota okolí v přerušovaném provozu [°C]	0 ... +50		
skladovací teplota [°C]	-20 ... +60		
stupeň krytí	IP67		
certifikát	RCM Mark		

2) Dbejte prosím na oblast použití v souladu s ES prohlášením o shodě: www.festo.com → Support → Anwenderdokumentation.
V případě omezení využití zařízení v obytných a obchodních oblastech nebo v malých provozovnách mohou být potřebná další opatření ke snížení rušivého vyzařování.

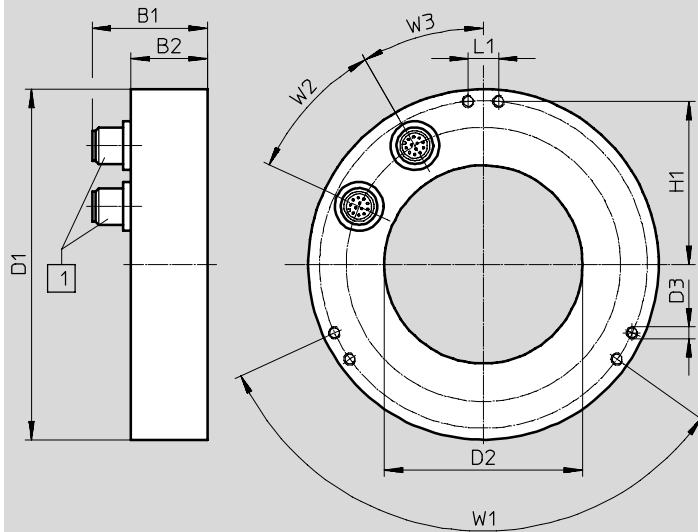
Kamerová čidla SBSI

příslušenství

FESTO

Rozměry


modely CAD ke stažení → www.festo.com



1 konektor M12, 12 pinů

typ	B1	B2	D1 ·∅·	D2 ·∅·	D3	H1	L1	W1	W2	W3
SBAL-C6-R...	37,7	25	115	65	M4	53,5	10	120°	35°	30°

Údaje pro objednávky

	druh světla LED, difuzní	č. dílu	typ
	bílá	8031161	SBAL-C6-R-W-D
	červené	8031162	SBAL-C6-R-R-D
	infračervené	8031163	SBAL-C6-R-NR-D

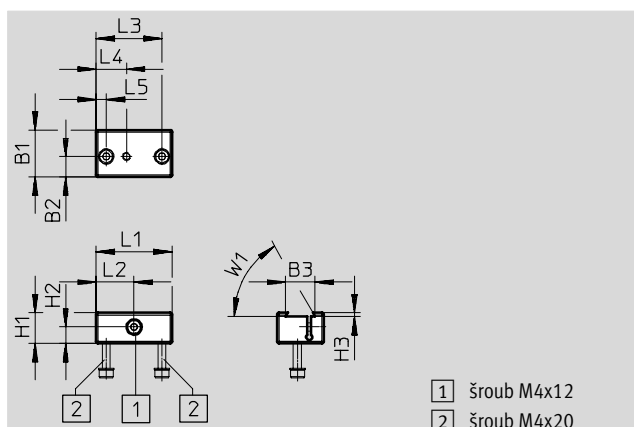
Kamerová čidla SBSI

příslušenství

FESTO

Upevnění

způsob upevnění:
rybinovou drážkou, závitem
informace o materiálu:
eloxovaný hliník
upozornění k materiálu:
odpovídá RoHS



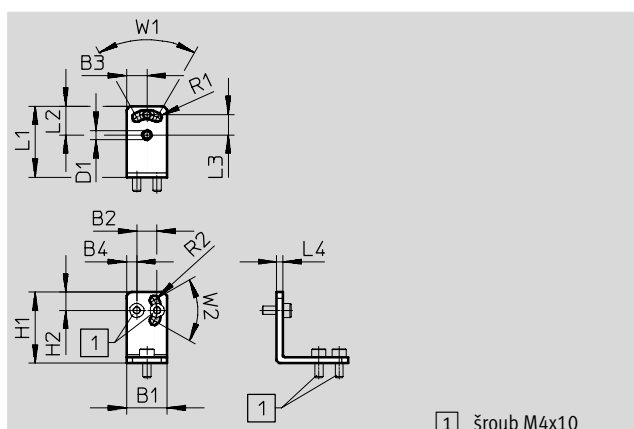
Rozměry [mm] a údaje pro objednávku

B1	B2	B3	H1	H2	H3	L1	L2	L3	L4	L5	W1	hmotnost [g]	KBK ¹⁾	č. dílu	typ
23	10	14,5	15	8	1,8	37,4	18,7	32,4	15	5	60°	28	2	8031376	SBAM-C6-CP

1) Třída odolnosti korozi 2 dle normy Festo 940 070: konstrukční díly s mírnějšími nároky na odolnost korozi. Vnější viditelné části s požadavky především na vzhled povrchu, který je vystaven přímému kontaktu s okolní pro průmysl běžnou atmosférou, respektive látkami, jako jsou chladicí látky a maziva.

Upevňovací úhelníky

způsob upevnění: průchozími dírami
informace o materiálu:
silně legovaná ocel
upozornění k materiálu:
odpovídá RoHS



Rozměry [mm] a údaje pro objednávku

B1	B2	B3	B4	D1	H1	H2	L1	L2	L3	L4	R1	R2	W1	W2	hmotnost [g]	KBK ¹⁾	č. dílu	typ
20	10	10	5	4,5	35	9	35	14,3	10	3	2,3	2,3	60°	60°	27	2	8031377	SBAM-C6-A

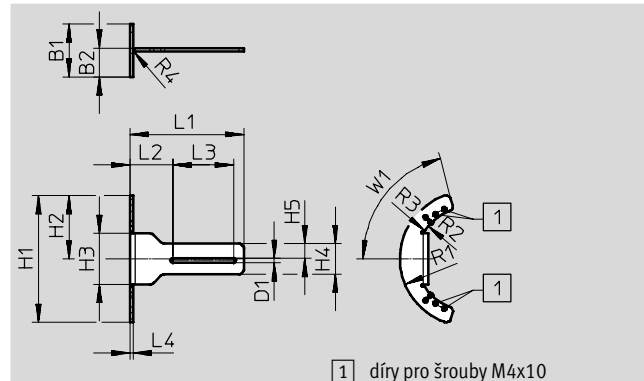
1) Třída odolnosti korozi 2 dle normy Festo 940 070: konstrukční díly s mírnějšími nároky na odolnost korozi. Vnější viditelné části s požadavky především na vzhled povrchu, který je vystaven přímému kontaktu s okolní pro průmysl běžnou atmosférou, respektive látkami, jako jsou chladicí látky a maziva.

Kamerová čidla SBSI

příslušenství

Upevňovací úhelníky

způsob upevnění:
průchozími dírami
informace o materiálu:
silně legovaná ocel
upozornění k materiálu:
odpovídá RoHS



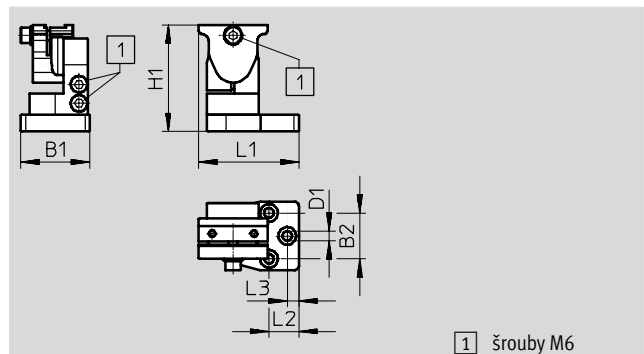
Rozměry [mm] a údaje pro objednávky

B1	B2	D1 ∅	H1	H2	H3	H4	H5	L1	L2	L3
52	28,2	4,2	124,9	62,4	50	30	14,4	112	42,1	60
L4	R1	R2	R3	R4	W1	hmotnost [g]	KBK ¹⁾	č. dílu	typ	
3	66	50	2	2	75°	147	2	8031379	SBAM-C7-A	

1) Třída odolnosti korozi 2 dle normy Festo 940 070: konstrukční díly s mírnějšími nároky na odolnost korozi. Vnější viditelné části s požadavky především na vzhled povrchu, který je vystaven přímému kontaktu s okolní pro průmysl běžnou atmosférou, respektive látkami, jako jsou chladicí látky a maziva.

Kyvná upevnění

způsob upevnění:
rybinovou drážkou, průchozí dírou
informace o materiálu:
eloxovaný hliník
upozornění k materiálu:
odpovídá RoHS



Rozměry [mm] a údaje pro objednávky

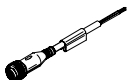
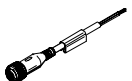
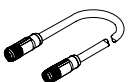
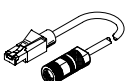
B1	B2	D1 ∅	H1	L1	L2	L3	hmotnost [g]	KBK ¹⁾	č. dílu	typ
45	30	6,3	70	65,5	19,5	7,5	215	2	8031378	SBAM-C6-A2

1) Třída odolnosti korozi 2 dle normy Festo 940 070: konstrukční díly s mírnějšími nároky na odolnost korozi. Vnější viditelné části s požadavky především na vzhled povrchu, který je vystaven přímému kontaktu s okolní pro průmysl běžnou atmosférou, respektive látkami, jako jsou chladicí látky a maziva.

Kamerová čidla SBSI

příslušenství



Údaje pro objednávky			
	popis	č. dílu	typ
spojovací vedení		technické údaje → internet: nebs	
	kabel pro elektrické napájení a digitální vstupy/výstupy (M12, 12 pinů na volném konci); délka 5 m nebo 10 m	3058614 2912452	NEBS-M12G12-KS-5-LE12 NEBS-M12G12-KS-10-LE12
	sériový datový kabel (M12, 5 pinů na volném konci); délka 5 m nebo 10 m	8030962 8030963	NEBS-M12G5-KS-5-LE5 NEBS-M12G5-KS-10-LE5
	kabel k připojení externího osvětlení SBAL (M12, 12 pinů na M12, 12 pinů); délka 0,5 m nebo 2 m	3056124 3058527	NEBS-M12G12-KS-0,5-SM12G12 NEBS-M12G12-KS-2-SM12G12
spojovací vedení		technické údaje → internet: nebc	
	ethernetový kabel (M12, 4 piny na RJ45); délka 3 m nebo 10 m	8031121 8031122	NEBC-D12G4-KS-3-R3G4 NEBC-D12G4-KS-10-R3G4