

Šroubení s nástrčnou koncovkou NPQH

FESTO



Šroubení s nástrčnou koncovkou NPQH

technické údaje

FESTO

Použití



Bez oklik ke správnému šroubení. Quick Star nabízí pro každé připojení bezpečné řešení. Komfortní systém šroubení obsahuje více než 1000 typů standardních a funkčních šroubení.

Přehled kombinací hadice-šroubení			
použití	šroubení	hadice	popis
standardní	QS-B	PEN	Mnohostranné použití – za atraktivní cenu. Přizpůsobivé díky vysoké odolnosti, dobře se instaluje díky optimalizovaným poloměřům ohybu. Velká odolnost oděru v dynamických aplikacích.
	QS	PUN	Maximální přizpůsobivost ve standardních úlohách díky velmi rozsáhlým možnostem kombinací nejrůznějších typů.
	QS	PAN	Splňuje všechny požadavky také ve standardních úlohách s rozšířeným rozsahem tlaku a teploty.
pro vyšší tlaky	NPQM	PAN-MF	Splňuje normu DIN 73378: ideální pro použití v mobilní pneumatické technice. Vhodné pro použití při rozšířeném rozsahu teploty a současně při rozšířeném rozsahu tlaku.
	NPQH	PAN-R	Výkonné při tlaku do 16 barů: například v úlohách se zesilovačem tlaku DPA.
odolné chemikáliím, přípustné pro styk s potravinami, odolné hydrolýze	NPQP	PLN	Odolné čistícím prostředkům, ve shodě s požadavky FDA a hospodárné. Lze použít pro kombinaci se šroubeními z ušlechtilé oceli.
	NPKA	PUN-H	Odolné hydrolýze a vhodné pro úlohy s vodou. Kombinace vhodná do prostředí s požadavkem na čistotu, ve shodě s požadavky FDA a odolné korozi, neboť se jedná o 100% polymer. Velmi snadná instalace se západkou.
	NPQH	PFAN	Pro vysoké teploty až do 150 °C. Schváleno pro potravinářství, ve shodě s požadavky FDA a odolné čistícím prostředkům.
	NPCK	PFAN	Snadné čištění, protože převlečná matice nemá hrany. Maximální odolnost korozi (KBK 4) a ve shodě s požadavky FDA. Pro nejrůznější média.
	CRQS	PFAN	Maximální odolnost korozi (KBK 4) a maximální odolnost agresivním kyselinám a louhům.
antistatické	NPQM	PUN-CM	Antistatická hadice a celokovové šroubení: vynikající ochrana pro elektrické a elektronické části zařízení.
ohnivzdorné	NPQM	PUN-V0	Vysoká bezpečnost pro prostory s rizikem požáru, protože je ohnivzdorné. Hadice je testovaná dle DIN 5510-2.
odolné jiskrám při svařování	NPQH	PUN-V0-C	Ideální při jiskrách při svařování. Hospodárná bezpečnost, protože při každém průměru je síla stěny hadice 2 mm.
	QS-V0	PAN-V0	Bezpečné také v bezprostřední blízkosti svářecích jisker: hadice se dvěma plášti a se speciálním šroubením.

Šroubení s nástrčnou koncovkou NPQH

technické údaje

Sortiment šroubení s nástrčnými koncovkami

QSM, Quick Star, Mini

údajové listy → internet: qsm



Malé šroubení s nástrčnými koncovkami pro vysokou hustotu montáže na velmi malém prostoru. Pro pneumatické úlohy s rozsahem teplot do 80 °C a rozsahem tlaku do 14 barů. Vnější \varnothing hadice 2, 3, 4 a 6 mm s přípojovacím závitem M3, M5, M6, M7, R $\frac{1}{8}$ a G $\frac{1}{8}$.

a QS, Quick Star, Standard

údajové listy → internet: qs



Široký výběr nástrčných přípojení pro pneumatické úlohy s rozsahem teplot do 80 °C a rozsahem tlaku do 14 barů. Hadice s vnějším \varnothing 4, 6, 8, 10, 12 a 16 mm s přípojovacím závitem R $\frac{1}{8}$... R $\frac{1}{2}$ a G $\frac{1}{8}$... G $\frac{1}{2}$.

QSM-B, Quick Star, Mini

údajové listy → internet: qsm-b



Malé šroubení s nástrčnými koncovkami pro vysokou hustotu montáže na velmi malém prostoru. Pro základní funkce v pneumatice s rozsahem teplot do 60 °C a rozsahem tlaku do 10 barů. Vnější \varnothing hadice 3, 4 a 6 mm s přípojovacím závitem M3, M5, M7 a R $\frac{1}{8}$.

QS-B, Quick Star, Standard

údajové listy → internet: qs-b



Nástrčná šroubení pro základní funkce v pneumatice s rozsahem teplot do 60 °C a rozsahem tlaku do 10 barů. Hadice s vnějším \varnothing 4, 6, 8, 10, 12 a 16 mm s přípojovacím závitem M5 a R $\frac{1}{8}$... R $\frac{1}{2}$.

CRQS, Quick Star, nerez

údajové listy → internet: crqs



Šroubení z ušlechtilé oceli. Vysoká odolnost korozi KBK4 a odolnost chemikáliím, s certifikátem pro potravinářský a balicí průmysl. Pro pneumatické úlohy s rozsahem teplot do 120 °C a rozsahem tlaku do 10 barů. Hadice s vnějším \varnothing 4, 6, 8, 10, 12 a 16 mm s přípojovacím závitem M5 a R $\frac{1}{8}$... R $\frac{1}{2}$.

QS-V0, Quick Star, ohnivzdorné

údajové listy → internet: qs-v0



Ohnivzdorné šroubení s nástrčnými koncovkami pro použití ve všech místech s nebezpečím popálení, např. ve svářecích provozech automobilového průmyslu a na stavbách. Pro pneumatické úlohy s rozsahem teplot do 60 °C a rozsahem tlaku do 10 barů. Hadice s vnějším \varnothing 4, 6, 8, 10 a 12 mm s přípojovacím závitem R $\frac{1}{8}$... R $\frac{1}{2}$ a G $\frac{1}{8}$... G $\frac{1}{2}$.

Šroubení s nástrčnou koncovkou NPQH

technické údaje

FESTO

Sortiment šroubení s nástrčnými koncovkami

NPQH

údajové listy → internet: npqh



Celokovové šroubení z mosazi, chemicky poniklováno. Vysoká odolnost korozi KBK3 a odolnost chemikáliím, s certifikátem pro potravinářský a balicí průmysl. Pro pneumatické úlohy s rozsahem teplot do 150 °C a rozsahem tlaku do 16 barů. Hadice s vnějším Ø 4, 6, 8, 10, 12 a 14 mm s přípojovacím závitem M5, M7 a G $\frac{1}{8}$... G $\frac{1}{2}$.

NPQM

údajové listy → internet: npqm



Kovové šroubení s nástrčnými koncovkami za atraktivní cenu pro pneumatické úlohy s rozsahem teplot do 70 °C a rozsahem tlaku do 16 barů. Hadice s vnějším Ø 3, 4, 6, 8, 10, 12 a 14 mm s přípojovacím závitem M5, M7 a G $\frac{1}{8}$... G $\frac{1}{2}$.

NPQP

údajové listy → internet: npqp



Šroubení s polypropylenu pro použití v úlohách s extrémním vlivem médií. Pro pneumatické úlohy s rozsahem teplot do 60 °C a rozsahem tlaku do 10 barů. Hadice s vnějším Ø 4, 6, 8, 10 a 12 mm s přípojovacím závitem R $\frac{1}{8}$... R $\frac{1}{2}$.

Sortiment funkčních šroubení s nástrčnými koncovkami

QSK, Quick Star, uzavírací šroubení s nástrčnými koncovkami

údajové listy → internet: qsk



Uzavírací šroubení v případě odpojení hadice uzavře proud vzduchu. Pro pneumatické úlohy s rozsahem teplot do 60 °C a rozsahem tlaku do 14 barů. Hadice s vnějším Ø 4, 6, 8, 10 a 12 mm s přípojovacím závitem M5, R $\frac{1}{8}$... R $\frac{1}{2}$ a G $\frac{1}{8}$... G $\frac{1}{2}$.

QSR, Quick Star, otočná šroubení s nástrčnými koncovkami

údajové listy → internet: qsr



Šroubení s nástrčnými koncovkami, lze otáčet o 360°. Kuličkové ložisko umožňuje otočné pohyby v úloze až do max. 500 ot./min. Pro pneumatické úlohy s rozsahem teplot do 60 °C a rozsahem tlaku až do 14 barů. Hadice s vnějším Ø 4, 6, 8, 10 a 12 mm s přípojovacím závitem M5, R $\frac{1}{8}$... R $\frac{1}{2}$ a G $\frac{1}{8}$... G $\frac{1}{2}$.

Sortiment šroubení s převlečnou maticí

NPCK

údajové listy → internet: npck



Šroubení z ušlechtilé oceli pro použití v prostředí s intenzivním čištěním. Maximální odolnost korozi KBK4. Pro pneumatické úlohy s rozsahem teplot do 120 °C a rozsahem tlaku do 12 barů. Vnější Ø hadce 6 mm s přípojovacím závitem G $\frac{1}{8}$.

Sortiment šroubení se západkou

NPKA

údajové listy → internet: npka



Šroubení z plastu pro snadnou instalaci jednou rukou. Odolné hydrolyze, ve shodě s požadavky FDA, snadné čištění. Pro pneumatické úlohy s rozsahem teplot do 60 °C a rozsahem tlaku do 10 barů. Vnější Ø hadce 6 mm s přípojovacím závitem G $\frac{1}{8}$.

Šroubení s nástrčnou koncovkou NPQH

technické údaje

Obecné technické údaje	
velikost	standardní
konstrukce	princíp push-pull
montážní poloha	libovolná
typ těsnění na závitové části	těsnicí kroužky
jmenovitý dotahovací moment [Nm]	1 ($\pm 20\%$) pro přípojovací závit M5
	7 ($\pm 20\%$) pro přípojovací závit G $\frac{1}{8}$
	11 ($\pm 20\%$) pro přípojovací závit G $\frac{1}{4}$
	18 ($\pm 20\%$) pro přípojovací závit G $\frac{3}{8}$
hloubka zasunutí hadice [mm]	13 pro hadice s vnějším \varnothing 4 mm
	15,8 pro hadice s vnějším \varnothing 6 mm
	16 pro hadice s vnějším \varnothing 8 mm
	18,3 pro hadice s vnějším \varnothing 10 mm
	19,5 pro hadice s vnějším \varnothing 12 mm
	22,5 pro hadice s vnějším \varnothing 14 mm

Provozní a okolní podmínky	
provozní tlak v celém rozsahu teploty [bar]	-0,95 ... +16
provozní médium	stlačený vzduch dle normy ISO 8573-1:2010 [7:-:-]
upozornění k provoznímu/řídícímu médiu	mazaný provoz je možný
teplota okolí ¹⁾ [°C]	0 ... +150
odolnost korozi KBK ²⁾	3
potravinářská nezávadnost	podle prohlášení výrobce

1) Berte ohled na rozsah použití hadic z plastu.

2) Třída odolnosti korozi 3 dle normy Festo 940 070:






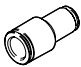
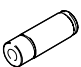

konstrukční díly s přísnými nároky na odolnost korozi. Vnější viditelné části s přímým kontaktem s okolní pro průmysl běžnou atmosférou respektive látkami, jako jsou ředidla a čisticí prostředky, s požadavky především na funkci povrchu.

Materiály	
těleso	poniklovaná mosaz
uvolňovací kroužek	poniklovaná mosaz
segment pro upnutí hadice	silně legovaná ocel, nerezová
závitové těsnění	FPM
těsnění hadice	FPM
upozornění k materiálu	odpovídá RoHS

Montáž/demontáž hadic	
montáž	demontáž
<p>Předpokladem pro spolehlivé držení vnitřního těsnění a jeho ochranu před poškozením je to, že hadice je uříznutá rovně a že je zbavena otřepů.</p> <p>1) Hadici zaveďte až po doraz. Musíte dbát na to, aby hadice byla zasunuta do vnitřního</p>	<p>těsnění. V závislosti na toleranci hadice a těsnění může kontakt hadice s těsněním být nesprávně interpretován jako doraz.</p> <p>2) Spolehlivý spoj hadice prověřte tak, že lehce za hadici zatáhnete.</p>
	<p>1) Hadice se povoluje jednoduchým stlačením a přidržením uvolňovacího kroužku. Hadici opatrně stáhněte ze šroubení.</p> <p>2) Před dalším použitím hadice odřízněte poškozenou část.</p>



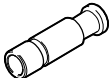

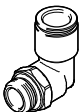
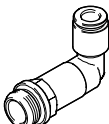
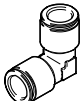
Šroubení s nástrčnou koncovkou NPQH

přehled dodávek

tvar	konstrukce	typ	přípojení D1					přípojení D2			→ strana/ internet
			závit M	závit R	závit G	vnější Ø hadice	Ø nástrčné dutinky	vnější Ø hadice	Ø nástrčné dutinky		
přímý tvar	šroubení s nástrčnou koncovkou – vnější závit s vnějším šestihranem										
		NPQH-D	M5	–	–	–	–	4, 6	–	9	
			M7	–	–	–	4, 6	–			
			–	–	G $\frac{1}{8}$	–	–	4, 6, 8	–		
			–	–	G $\frac{1}{4}$	–	–	6, 8, 10, 12	–		
			–	–	G $\frac{3}{8}$	–	–	8, 10, 12, 14	–		
			–	–	G $\frac{1}{2}$	–	–	10, 12, 14	–		
			–	–	–	–	–	–	–		
	šroubení s nástrčnou koncovkou – vnitřní závit s vnějším šestihranem										
		NPQH-D	–	–	G $\frac{1}{8}$	–	–	4, 6, 8	–	10	
			–	–	G $\frac{1}{4}$	–	–	4, 6, 8	–		
	šroubení s nástrčnou koncovkou a nástrčnou dutinkou										
		NPQH-D	M5	–	–	–	–	–	4, 6	10	
			–	–	G $\frac{1}{8}$	–	–	–	4, 6, 8		
			–	–	G $\frac{1}{4}$	–	–	–	6, 8, 10, 12		
	–		–	G $\frac{3}{8}$	–	–	–	10, 12			
	–		–	G $\frac{1}{2}$	–	–	–	12			
šroubení s nástrčnou koncovkou – vnější závit s vnitřním šestihranem											
	NPQH-DK	M5	–	–	–	–	4, 6	–	11		
		M7	–	–	–	–	4, 6	–			
		–	–	G $\frac{1}{8}$	–	–	4, 6, 8	–			
		–	–	G $\frac{1}{4}$	–	–	8, 10	–			
		–	–	G $\frac{3}{8}$	–	–	12	–			
nástrčné spojky											
	NPQH-D	–	–	–	4	–	–	–	12		
		–	–	–	6	–	–	–			
		–	–	–	8	–	–	–			
		–	–	–	10	–	–	–			
		–	–	–	12	–	–	–			
	NPQH-D redukční	–	–	–	6	–	4	–	12		
		–	–	–	8	–	6	–			
		–	–	–	12	–	8	–			
		–	–	–	14	–	10, 12	–			
šroubení s nástrčnou koncovkou a nástrčnou dutinkou											
	NPQH-D	–	–	–	4	–	–	6	13		
		–	–	–	4, 6	–	–	8			
		–	–	–	4, 6, 8	–	–	10			
		–	–	–	6, 8, 10	–	–	12			
		–	–	–	6, 8, 10, 12	–	–	14			
nástrčné dutinky											
	NPQH-D	–	–	–	–	4	–	–	13		
		–	–	–	–	6	–	–			
		–	–	–	–	8	–	–			
		–	–	–	–	10	–	–			
		–	–	–	–	12	–	–			

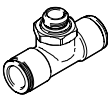
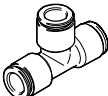
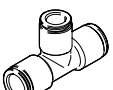
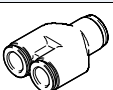
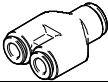
Šroubení s nástrčnou koncovkou NPQH

přehled dodávek

tvar	konstrukce	typ	přípojení D1					přípojení D2		→ strana/ internet	
			závit M	závit R	závit G	vnější Ø hadice	Ø nástrčné dutinky	vnější Ø hadice	Ø nástrčné dutinky		
přímý tvar	průchodky s nástrčnou koncovkou – vnitřní závit s vnějším šestihranem										
		NPQH-H	-	-	G $\frac{1}{8}$	-	-	4, 6, 8	-	14	
					G $\frac{1}{4}$						6, 8
	průchodka s nástrčnými koncovkami										
		NPQH-H	-	-	-	4	-	-	-	14	
						6					
						8					
						10					
						12					
	záslepky										
	NPQH-P	-	-	-	-	4	-	-	15		
						6					
						8					
						10					
						12					
						14					
záslepky											
	NPQH-BK	M5	-	-	-	-	-	-	15		
										M7	
										-	
										G $\frac{1}{8}$	
										G $\frac{1}{4}$	
										G $\frac{3}{8}$	
										G $\frac{1}{2}$	
tvar L	šroubení L s nástrčnou koncovkou otočná o 360° – vnější závit s vnějším šestihranem										
		NPQH-L	M5	-	-	-	-	-	4, 6	-	16
									M7		
									-		
									G $\frac{1}{8}$		
									G $\frac{1}{4}$		
									G $\frac{3}{8}$		
									G $\frac{1}{2}$		
	4, 6										
	4, 6, 8										
6, 8, 10, 12											
8, 10, 12, 14											
10, 12, 14											
dlouhá šroubení L s nástrčnou koncovkou otočná o 360° – vnější závit s vnějším šestihranem											
	NPQH-LL	-	-	-	-	-	-	4, 6, 8	-	17	
								G $\frac{1}{4}$			
								G $\frac{3}{8}$			
6, 8, 10											
12											
spojky L s nástrčnými koncovkami											
	NPQH-L	-	-	-	-	-	-	-	-	17	
											4
											6
											8
											10
											12
14											

Šroubení s nástrčnou koncovkou NPQH

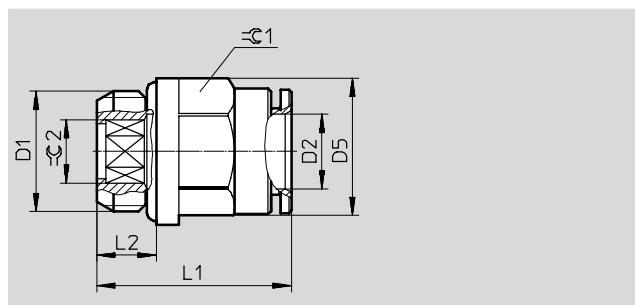
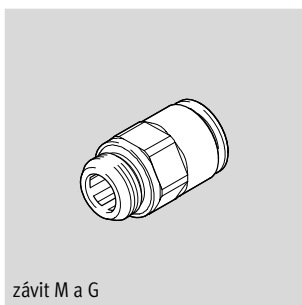
přehled dodávek

tvar	konstrukce	typ	přípojení D1				přípojení D2			→ strana/ internet	
			závit M	závit R	závit G	vnější Ø hadice	Ø nástrčné dutinky	vnější Ø hadice	Ø nástrčné dutinky		
tvar T		NPQH-T	M5	-	-	-	-	4, 6	-	18	
			-	-	G $\frac{1}{8}$	-	-	4, 6, 8			
			-	-	G $\frac{1}{4}$	-	-	6, 8, 10, 12			
			-	-	G $\frac{3}{8}$	-	-	8, 10, 12			
			-	-	G $\frac{1}{2}$	-	-	10, 12			
			-	-	-	-	-	-			
	spojky T s nástrčnými koncovkami										
		NPQH-T	-	-	-	4	-	4	-	19	
			-	-	-	6	-	6			
			-	-	-	8	-	8			
			-	-	-	10	-	10			
			-	-	-	12	-	12			
		NPQH-T redukční	-	-	-	6	-	4	-	19	
			-	-	-	8	-	6			
			-	-	-	10	-	8			
-			-	-	12	-	10				
spojky Y s nástrčnými koncovkami											
	NPQH-Y	-	-	-	6	-	6	-	20		
		-	-	-	8	-	8				
		-	-	-	10	-	10				
	NPQH-Y redukční	-	-	-	6	-	4	-	20		
		-	-	-	8	-	6				
		-	-	-	10	-	8				

Šroubení s nástrčnou koncovkou NPQH

technické údaje

Šroubení s nástrčnými koncovkami NPQH-D

 vnější závit
s vnějším šestihranem


Rozměry a údaje pro objednávky											
připojení	jmenovitá světlost [mm]	vnější Ø hadice D2	D5 Ø	L1	L2	≈C1	≈C2	hmotnost/kus [g]	č. dílu	typ	PE ¹⁾
závit M s těsnícím kroužkem											
M5	-	4	8	21,5	4	9	2,5	-	578334	NPQH-D-M5-Q4-P10	10
	-	6	8	24	4	12	2,5	-	578335	NPQH-D-M5-Q6-P10	10
M7	-	4	9	20	5	9	3	-	578336	NPQH-D-M7-Q4-P10	10
	-	6	9	23	5	12	3	-	578337	NPQH-D-M7-Q6-P10	10
závit G s těsnícím kroužkem											
G1/8	3	4	13	16,5	5	9	3	6,1	578338	NPQH-D-G18-Q4-P10	10
	4	6	13,5	19,5	5	12	4	9	578339	NPQH-D-G18-Q6-P10	10
	6	8	13	23,5	5	13	6	11,4	578340	NPQH-D-G18-Q8-P10	10
G1/4	4	6	16	19,5	6,5	12	4	12,7	578341	NPQH-D-G14-Q6-P10	10
	6	8	16	21,5	6,5	14	6	13,6	578342	NPQH-D-G14-Q8-P10	10
	8	10	16	27,5	6,5	15	8	17,4	578343	NPQH-D-G14-Q10-P10	10
	8	12	16	28,5	6,5	19	8	26,2	578344	NPQH-D-G14-Q12-P10	10
G3/8	6	8	20	21	7	14	6	20,1	578345	NPQH-D-G38-Q8-P10	10
	8	10	20	25	7	16	8	22,6	578346	NPQH-D-G38-Q10-P10	10
	10	12	20	28,5	7	19	8	28,9	578347	NPQH-D-G38-Q12-P10	10
	10	14	20	32	7	22	10	37,5	578348	NPQH-D-G38-Q14-P10	10
G1/2	8	10	25	25,5	8,5	16	8	34,5	578349	NPQH-D-G12-Q10	1
	10	12	25	26,5	8,5	19	8	36,1	578350	NPQH-D-G12-Q12	1
	12	14	25	32	8,5	22	12	42,4	578351	NPQH-D-G12-Q14	1

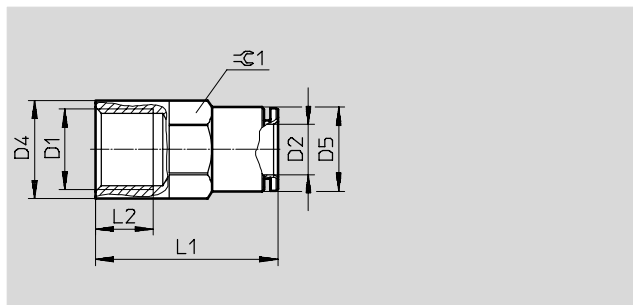
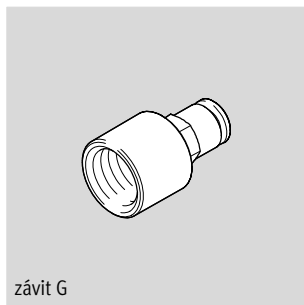
1) množství v balení

Šroubení s nástrčnou koncovkou NPQH

technické údaje

Šroubení s nástrčnou koncovkou NPQH-D

vnitřní závit
s vnějším šestihranem

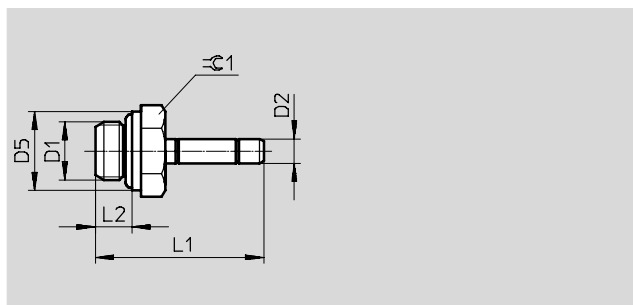


Rozměry a údaje pro objednávku												
připojení	jmenovitá světlost [mm]	vnější \varnothing hadice D2	D4 \varnothing	D5 \varnothing	L1	L2	$\varnothing C1$	hmotnost/kus [g]	č. dílu	typ	PE ¹⁾	
závit G s těsnícím kroužkem												
G $\frac{1}{8}$	3	4	13	9	23,5	7,5	9	10	578352	NPQH-D-G18F-Q4-P10	10	
	5	6	14	12	26	7,5	12	15,1	578353	NPQH-D-G18F-Q6-P10	10	
	7	8	16	14	26	7,5	14	17,5	578354	NPQH-D-G18F-Q8-P10	10	
G $\frac{1}{4}$	-	4	16	9	27	11	9	-	578355	NPQH-D-G14F-Q4-P10	10	
	5	6	16	12	30	11	12	18,5	578356	NPQH-D-G14F-Q6-P10	10	
	7	8	16	14	30	11	14	20,2	578357	NPQH-D-G14F-Q8-P10	10	

1) množství v balení

Šroubení s nástrčnou koncovkou NPQH-D

s nástrčnou dutinkou



Rozměry a údaje pro objednávku												
připojení	jmenovitá světlost [mm]	\varnothing nástrčné dutinky D2	D5 \varnothing	L1	L2	$\varnothing C1$	hmotnost/kus [g]	č. dílu	typ	PE ¹⁾		
závit M s těsnícím kroužkem												
M5	-	4	8	26	4	9	-	578358	NPQH-D-M5-S4-P10	10		
	-	6	8	28	4	9	-	578359	NPQH-D-M5-S6-P10	10		
závit G s těsnícím kroužkem												
G $\frac{1}{8}$	-	4	12,9	28	5	13	-	578360	NPQH-D-G18-S4-P10	10		
	-	6	12,9	30	5	13	-	578361	NPQH-D-G18-S6-P10	10		
	-	8	12,9	31	5	13	-	578362	NPQH-D-G18-S8-P10	10		
G $\frac{1}{4}$	-	6	16	32,5	6,5	16	-	578363	NPQH-D-G14-S6-P10	10		
	-	8	16	33,5	6,5	16	-	578364	NPQH-D-G14-S8-P10	10		
	-	10	16	34,5	6,5	16	-	578365	NPQH-D-G14-S10-P10	10		
	-	12	16	37,5	6,5	16	-	578366	NPQH-D-G14-S12-P10	10		
G $\frac{3}{8}$	-	10	20	35	7	20	-	578367	NPQH-D-G38-S10-P10	10		
	-	12	20	38	7	20	-	578368	NPQH-D-G38-S12-P10	10		
G $\frac{1}{2}$	-	12	25	39,5	8,5	25	-	578369	NPQH-D-G12-S12	1		

1) množství v balení

Šroubení s nástrčnou koncovkou NPQH

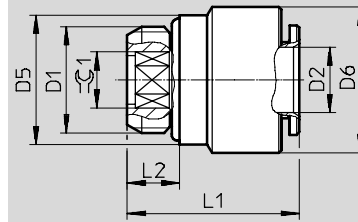
technické údaje

Šroubení s nástrčnými koncovkami NPQH-DK

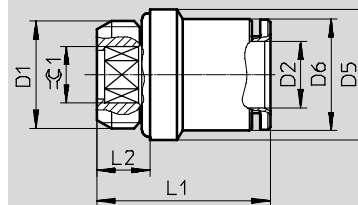
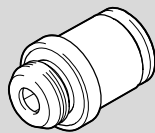
vnější závit

s vnitřním šestihranem

závit M



závit G


Rozměry a údaje pro objednávky

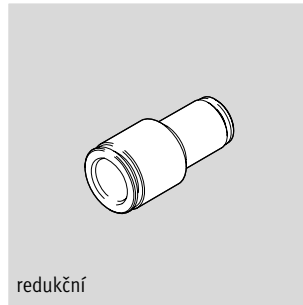
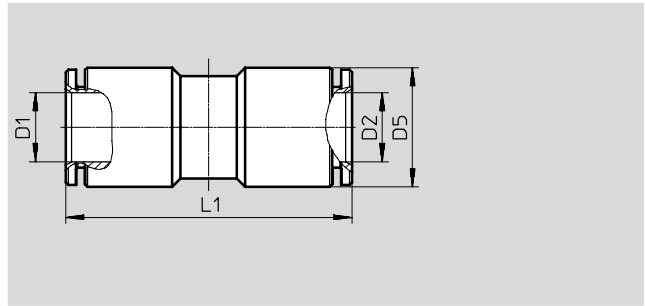
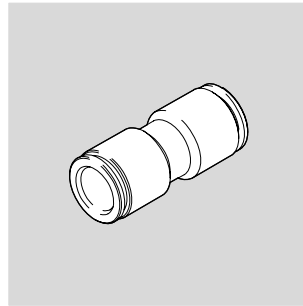
připojení	jmenovitá světlost [mm]	vnější \varnothing hadice D2	D5 \varnothing	D6 \varnothing	L1	L2	$\approx C1$	hmotnost/kus [g]	č. dílu	typ	PE ¹⁾
závit M s těsnícím kroužkem											
M5	2,5	4	8	9	19	4	2,5	4,6	578370	NPQH-DK-M5-Q4-P10	10
	2,5	6	8	12	22	4	2,5	8,6	578371	NPQH-DK-M5-Q6-P10	10
M7	3	4	9	9	20	5	3	6,4	578372	NPQH-DK-M7-Q4-P10	10
	3	6	9	12	23	5	3	9,4	578373	NPQH-DK-M7-Q6-P10	10
závit G s těsnícím kroužkem											
G $\frac{1}{8}$	-	4	13	9	16,5	5	3	-	578374	NPQH-DK-G18-Q4-P10	10
	-	6	13	12	19,5	5	4	-	578375	NPQH-DK-G18-Q6-P10	10
	-	8	13	14	23,5	5	6	-	578376	NPQH-DK-G18-Q8-P10	10
G $\frac{1}{4}$	-	8	16	14	21,5	6,5	6	-	578377	NPQH-DK-G14-Q8-P10	10
	-	10	16	16	27,5	6,5	8	-	578378	NPQH-DK-G14-Q10-P10	10
G $\frac{3}{8}$	-	12	20	18	28,5	7	10	-	578379	NPQH-DK-G38-Q12-P10	10

1) množství v balení

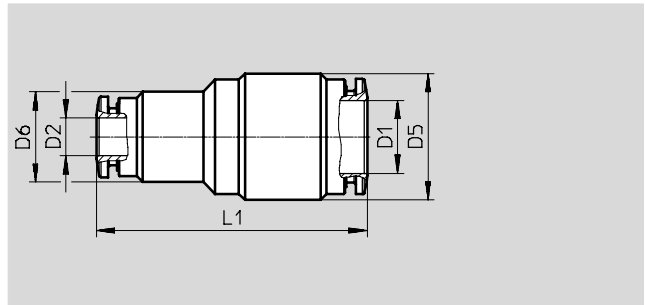
Šroubení s nástrčnou koncovkou NPQH

technické údaje

Spojky s nástrčnými koncovkami
NPQH-D



redukční



Rozměry a údaje pro objednávky									
vnější Ø hadice D1	jmenovitá světlost [mm]	vnější Ø hadice D2	D5 Ø	D6 Ø	L1 ±1	hmotnost/ kus [g]	č. dílu	typ	PE ¹⁾
4	3	4	9	-	28	6,8	578323	NPQH-D-Q4-E-P10	10
6	5	6	12	-	33,5	15	578324	NPQH-D-Q6-E-P10	10
8	7	8	14	-	34	18	578325	NPQH-D-Q8-E-P10	10
10	9	10	16	-	38,5	22,5	578326	NPQH-D-Q10-E-P10	10
12	11	12	19	-	41	36,6	578327	NPQH-D-Q12-E-P10	10
14	13	14	22	-	47	47,4	578328	NPQH-D-Q14-E-P10	10
redukční									
6	-	4	12	12	31	-	578329	NPQH-D-Q6-Q4-P10	10
8	-	6	14	14	34	-	578330	NPQH-D-Q8-Q6-P10	10
12	-	8	19	14	39	-	578331	NPQH-D-Q12-Q8-P10	10
14	-	10	22	16	44,5	-	578332	NPQH-D-Q14-Q10-P10	10
14	-	12	22	19	44,5	-	578333	NPQH-D-Q14-Q12-P10	10

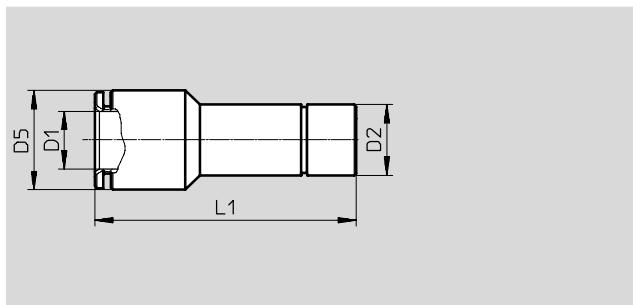
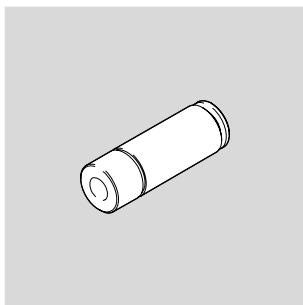
1) množství v balení

Šroubení s nástrčnou koncovkou NPQH

technické údaje

Spojky s nástrčnými koncovkami NPQH-D

s nástrčnou dutinkou

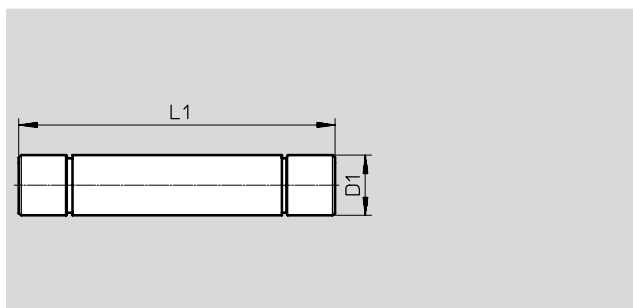
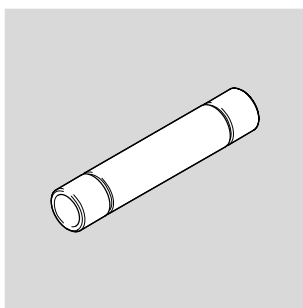


Rozměry a údaje pro objednávky

vnější \varnothing hadice D1	jmenovitá světlost [mm]	\varnothing nástrčné dutinky D2	D5 \varnothing	L1	hmotnost/ kus [g]	č. dílu	typ	PE ¹⁾
4	3	6	9	33,5	7	578304	NPQH-D-S6-Q4-P10	10
	3,5	8	9	33,5	10	578305	NPQH-D-S8-Q4-P10	10
	–	10	10	31,5	–	578307	NPQH-D-S10-Q4-P10	10
6	5	8	12	35	11,5	578306	NPQH-D-S8-Q6-P10	10
	5,5	10	12	36,5	15,5	578308	NPQH-D-S10-Q6-P10	10
	5,5	12	12	35,5	22,2	578310	NPQH-D-S12-Q6-P10	10
	5	14	14	37,5	25	578313	NPQH-D-S14-Q6-P10	10
8	7	10	14	37	15	578309	NPQH-D-S10-Q8-P10	10
	7	12	14	39	23	578311	NPQH-D-S12-Q8-P10	10
	7	14	14	38,5	31,5	578314	NPQH-D-S14-Q8-P10	10
10	9	12	16	42	20	578312	NPQH-D-S12-Q10-P10	10
	9	14	16	42	29,5	578315	NPQH-D-S14-Q10-P10	10
12	11	14	19	43	24	578316	NPQH-D-S14-Q12-P10	10

1) množství v balení

Nástrčné dutinky NPQH-D



Rozměry a údaje pro objednávky

\varnothing nástrčné dutinky D1	jmenovitá světlost [mm]	L1	hmotnost/ kus [g]	č. dílu	typ	PE ¹⁾
4	2	35	2,8	578317	NPQH-D-S4-E-P10	10
6	4	40	5,5	578318	NPQH-D-S6-E-P10	10
8	6	42	7,5	578319	NPQH-D-S8-E-P10	10
10	8	50	11	578320	NPQH-D-S10-E-P10	10
12	10	53	14	578321	NPQH-D-S12-E-P10	10
14	12	54	18,5	578322	NPQH-D-S14-E-P10	10

1) množství v balení

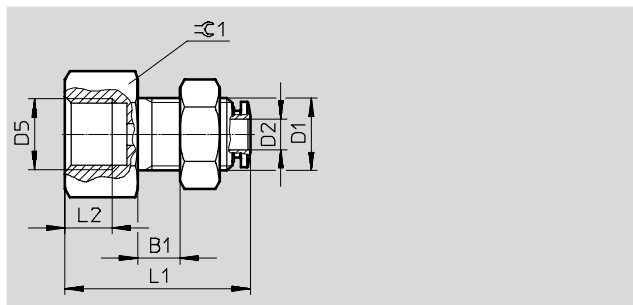
Šroubení s nástrčnou koncovkou NPQH

technické údaje

FESTO

Průchodky s nástrčnou koncovkou NPQH-H

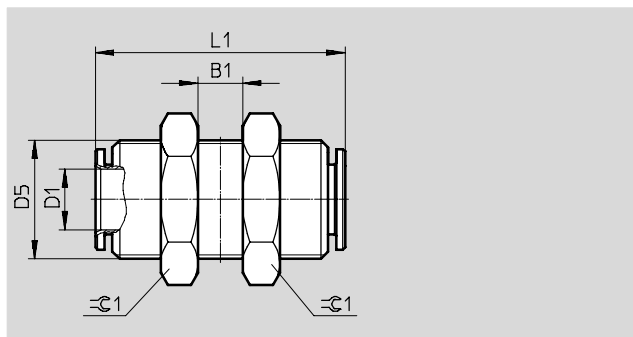
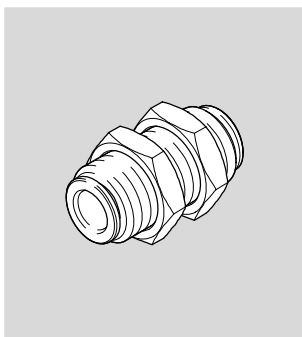
vnitřní závit
s vnějším šestihranem



Rozměry a údaje pro objednávku											
připojení	jmenovitá světlost [mm]	vnější \varnothing hadice D2	B1 max.	D5	L1 $\pm 0,5$	L2	$\approx \zeta 1$	hmotnost/kus [g]	č. dílu	typ	PE ¹⁾
závit G s těsnicím kroužkem											
G $\frac{1}{8}$	-	4	7	M12x1	23,5	7,5	16	-	578294	NPQH-H-G18F-Q4-P10	10
	-	6	10	M14x1	26,5	7,5	18	-	578295	NPQH-H-G18F-Q6-P10	10
	-	8	10	M16x1	26,5	7,5	20	-	578296	NPQH-H-G18F-Q8-P10	10
G $\frac{1}{4}$	-	6	10	M14x1	30,5	11	18	-	578297	NPQH-H-G14F-Q6-P10	10
	-	8	10	M16x1	30,5	11	20	-	578298	NPQH-H-G14F-Q8-P10	10

1) množství v balení

Průchodky s nástrčnými koncovkami NPQH-H



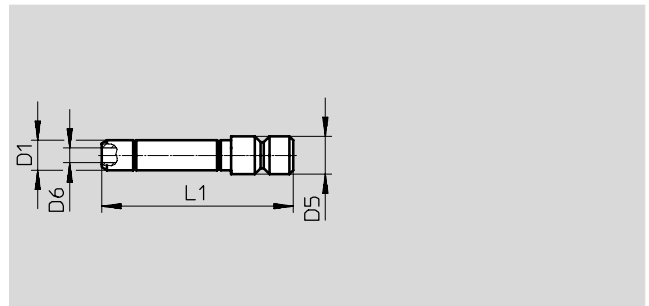
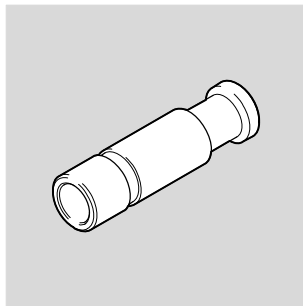
Rozměry a údaje pro objednávku											
vnější \varnothing hadice D1	jmenovitá světlost [mm]	B1 max.	D5	L1	$\approx \zeta 1$	hmotnost/kus [g]	č. dílu	typ	PE ¹⁾		
4	3	11	M12x1	28	16	23,5	578299	NPQH-H-Q4-E-P10	10		
6	5	16	M14x1	34	18	33	578300	NPQH-H-Q6-E-P10	10		
8	7	17	M16x1	34	20	39,5	578301	NPQH-H-Q8-E-P10	10		
10	9	19	M18x1	39	22	51,5	578302	NPQH-H-Q10-E-P10	10		
12	11	20	M20x1	41	24	60	578303	NPQH-H-Q12-E-P10	10		

1) množství v balení

Šroubení s nástrčnou koncovkou NPQH

technické údaje

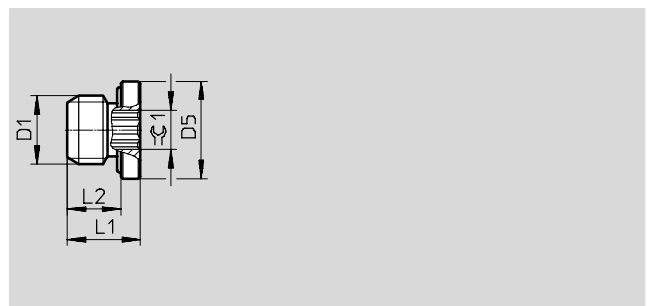
Záslepky NPQH-P



Rozměry a údaje pro objednávky							
Ø nástrčné dutinky D1	D5 Ø	D6 Ø ±0,3	L1 ±0,5	hmotnost/ kus [g]	č. dílu	typ	PE ¹⁾
4	5	–	25	–	578257	NPQH-P-S4-P10	10
6	6	3,5	25	–	578258	NPQH-P-S6-P10	10
8	8	5,5	30	–	578259	NPQH-P-S8-P10	10
10	10	7,5	35	–	578260	NPQH-P-S10-P10	10
12	12	9,5	40	–	578261	NPQH-P-S12-P10	10
14	14	11	40	–	578262	NPQH-P-S14-P10	10

1) množství v balení

Záslepky NPQH-BK



závit M a G

Rozměry a údaje pro objednávky								
připojení D1	D5 Ø	L1 max.	L2	$\varnothing 1$	hmotnost/ kus [g]	č. dílu	typ	PE ¹⁾
závit M s těsnícím kroužkem								
M5	8	5,5	4	2,5	–	578404	NPQH-BK-M5-P10	10
M7	9	7	5	3	–	578405	NPQH-BK-M7-P10	10
závit G s těsnícím kroužkem								
G $\frac{1}{8}$	13	8,5	6	5	–	578406	NPQH-BK-G18-P10	10
G $\frac{1}{4}$	16	9,5	6,5	6	–	578407	NPQH-BK-G14-P10	10
G $\frac{3}{8}$	20	10	7	8	–	578408	NPQH-BK-G38-P10	10
G $\frac{1}{2}$	25	12	8,5	10	–	578409	NPQH-BK-G12	1

1) množství v balení

Šroubení s nástrčnou koncovkou NPQH

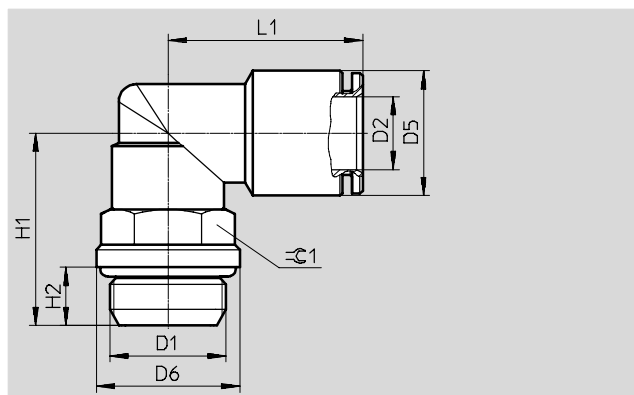
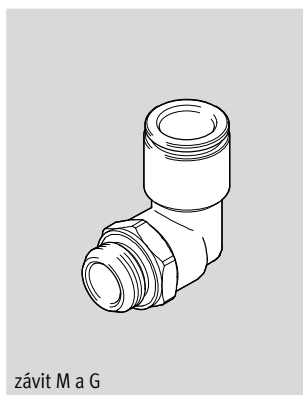
technické údaje

Šroubení L s nástrčnými koncovkami NPQH-L

otočná o 360°

vnější závit

s vnějším šestihranem



Rozměry a údaje pro objednávku												
připojení	jmenovitá světlost [mm]	vnější Ø hadice D2	D5 Ø	D6 Ø	H1	H2	L1	≈C1	hmotnost/kus [g]	č. dílu	typ	PE ¹⁾
D1												
závit M s těsnicím kroužkem												
M5	3	4	9	8	14	4	17,5	9	8,8	578276	NPQH-L-M5-Q4-P10	10
	3,5	6	12	8	14	4	17,5	9	11,9	578277	NPQH-L-M5-Q6-P10	10
M7	-	4	9	9	15	5	17,5	9	-	578278	NPQH-L-M7-Q4-P10	10
	-	6	12	9	15	5	17,5	9	-	578279	NPQH-L-M7-Q6-P10	10
závit G s těsnicím kroužkem												
G ¹ / ₈	3	4	9	13	18	5	19,5	13	15,7	578280	NPQH-L-G18-Q4-P10	10
	5	6	12	13	18	5	22	13	18,5	578281	NPQH-L-G18-Q6-P10	10
	5,5	8	14	13	18	5	22,5	13	22	578282	NPQH-L-G18-Q8-P10	10
G ¹ / ₄	5	6	12	16	21,5	6,5	22	13	21,8	578283	NPQH-L-G14-Q6-P10	10
	5,5	8	14	16	21,5	6,5	22,5	13	25,3	578284	NPQH-L-G14-Q8-P10	10
	8,5	10	16	16	22	6,5	26	16	34	578285	NPQH-L-G14-Q10-P10	10
	11	12	19	16	25,5	6,5	28,5	20	58,5	578286	NPQH-L-G14-Q12-P10	10
G ³ / ₈	6	8	14	20	25,5	7	23	16	37,7	578287	NPQH-L-G38-Q8-P10	10
	8,5	10	16	20	25,5	7	26	16	39,2	578288	NPQH-L-G38-Q10-P10	10
	11	12	19	20	26	7	28,5	20	56,1	578289	NPQH-L-G38-Q12-P10	10
	12	14	22	20	26	7	32	20	61,6	578290	NPQH-L-G38-Q14-P10	10
G ¹ / ₂	8,5	10	16	25	27,5	8,5	26	16	43,2	578291	NPQH-L-G12-Q10	1
	11	12	19	25	30,5	8,5	28,5	20	65,1	578292	NPQH-L-G12-Q12	1
	12	14	22	25	30,5	8,5	32	20	69,9	578293	NPQH-L-G12-Q14	1

1) množství v balení

Šroubení s nástrčnou koncovkou NPQH

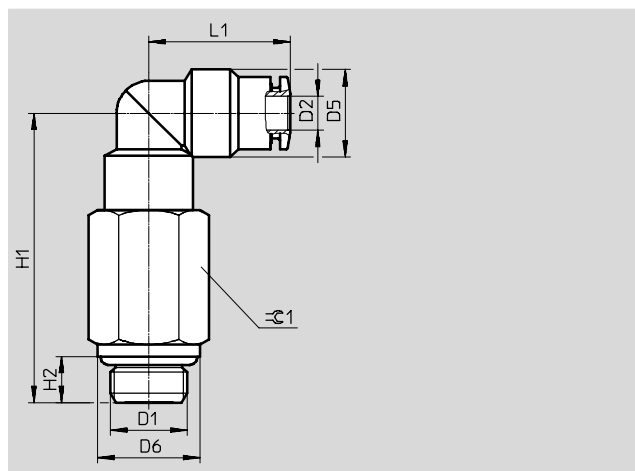
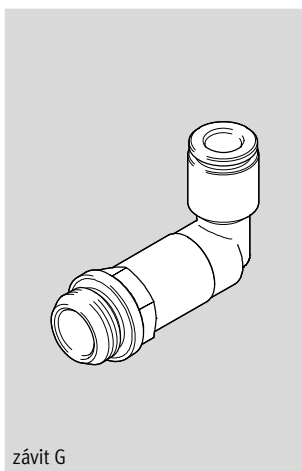
technické údaje

Dlouhá šroubení L s nástrčnou koncovkou NPQH-LL

otočné 360°

vnější závit

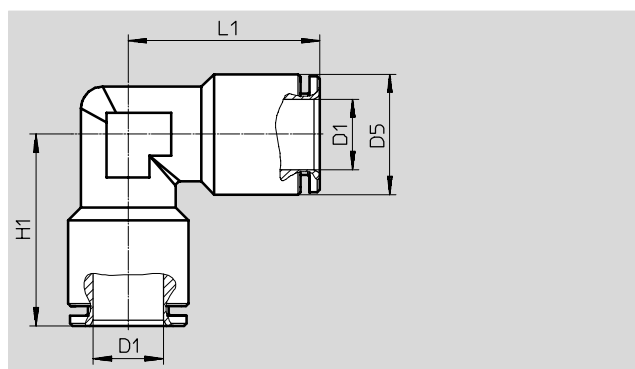
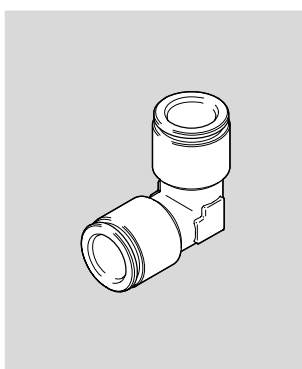
s vnějším šestihranem



Rozměry a údaje pro objednávky												
připojení	jmenovitá světlost	vnější Ø hadice	D5	D6	H1	H2	L1	≈C1	hmotnost/kus	č. dílu	typ	PE ¹⁾
D1	[mm]	D2	Ø ±0,5	Ø ±0,5	±1		±1		[g]			
závit G s těsnícím kroužkem												
G ¹ / ₈	–	4	9	13	29	5	19,5	13	–	578263	NPQH-LL-G18-Q4-P10	10
	–	6	12	13	32	5	22	13	–	578264	NPQH-LL-G18-Q6-P10	10
	–	8	14	13	34	5	22,5	13	–	578265	NPQH-LL-G18-Q8-P10	10
G ¹ / ₄	–	6	12	16	35,5	6,5	22	13	–	578266	NPQH-LL-G14-Q6-P10	10
	–	8	14	16	37,5	6,5	22,5	13	–	578267	NPQH-LL-G14-Q8-P10	10
	–	10	16	16	39	6,5	26	16	–	578268	NPQH-LL-G14-Q10-P10	10
G ³ / ₈	–	10	16	20	42,5	7	26	16	–	578269	NPQH-LL-G38-Q10-P10	10

1) množství v balení

Spojky L s nástrčnými koncovkami NPQH-L



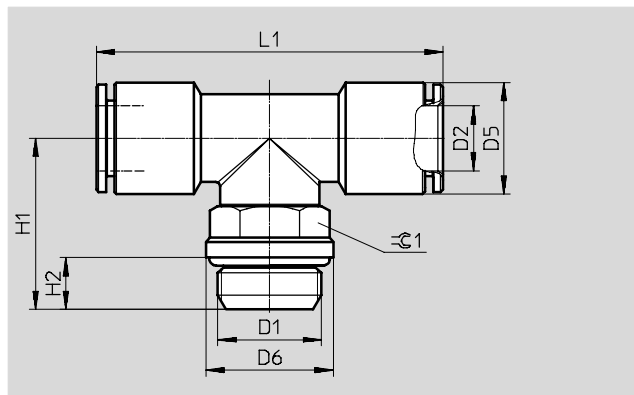
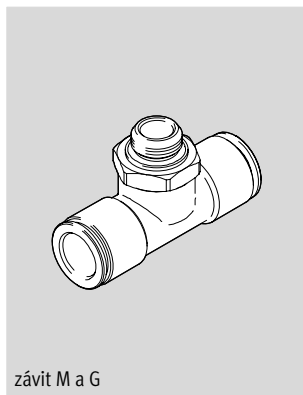
Rozměry a údaje pro objednávky								
vnější Ø hadice	jmenovitá světlost	D5	H1	L1	hmotnost/kus	č. dílu	typ	PE ¹⁾
D1	[mm]	Ø			[g]			
4	3	9	17,5	17,5	9	578270	NPQH-L-Q4-E-P10	10
6	5	12	20,5	20,5	16,5	578271	NPQH-L-Q6-E-P10	10
8	7	14	22,5	22,5	22	578272	NPQH-L-Q8-E-P10	10
10	9	16	25	25	29,5	578273	NPQH-L-Q10-E-P10	10
12	11	19	26,5	26,5	48,5	578274	NPQH-L-Q12-E-P10	10
14	12	22	31,5	31,5	58	578275	NPQH-L-Q14-E-P10	10

1) množství v balení

Šroubení s nástrčnou koncovkou NPQH

technické údaje

Šroubení T s nástrčnými koncovkami, NPQH-T
otočná o 360°
vnější závit
s vnějším šestihranem

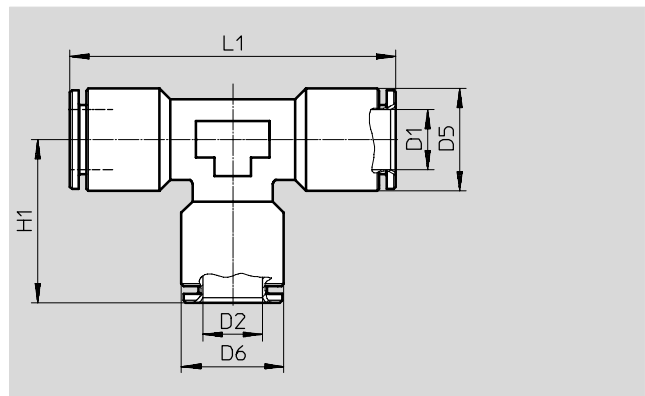
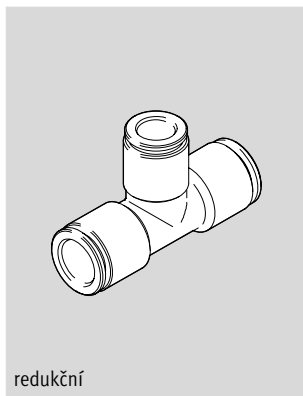
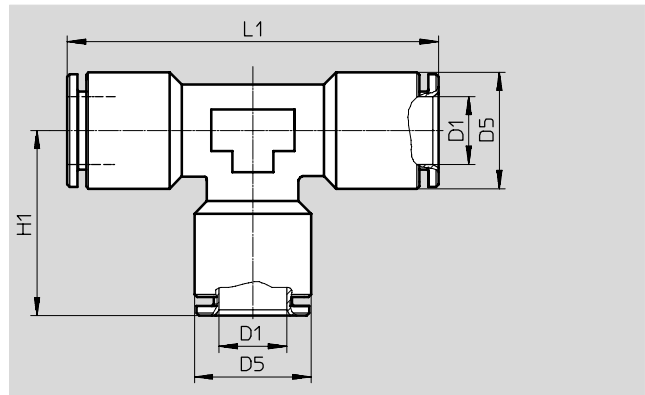
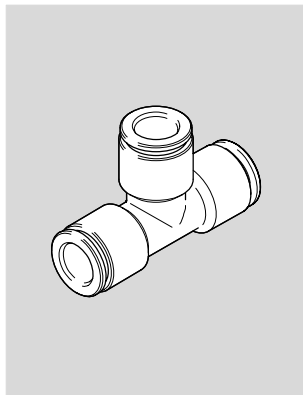


Rozměry a údaje pro objednávku												
připojení	jmenovitá světlost [mm]	vnější Ø hadice D2	D5 Ø	D6 Ø	H1	H2	L1	±0.1	hmotnost/kus [g]	č. dílu	typ	PE ¹⁾
D1												
závit M s těsnícím kroužkem												
M5	-	4	9	8	14,5	4	35	9	-	578390	NPQH-T-M5-Q4-P10	10
	-	6	12	8	14,5	4	41	9	-	578391	NPQH-T-M5-Q6-P10	10
závit G s těsnícím kroužkem												
G ¹ / ₈	3	4	9	13	18	5	39	13	20,2	578392	NPQH-T-G18-Q4-P10	10
	5	6	12	13	18	5	44	13	25,2	578393	NPQH-T-G18-Q6-P10	10
	5,5	8	14	13	18	5	45	13	30,7	578394	NPQH-T-G18-Q8-P10	10
G ¹ / ₄	5	6	12	16	21,5	6,5	44	13	29,1	578395	NPQH-T-G14-Q6-P10	10
	5,5	8	14	16	21,5	6,5	45	13	33,6	578396	NPQH-T-G14-Q8-P10	10
	8,5	10	16	16	22	6,5	52	16	44,4	578397	NPQH-T-G14-Q10-P10	10
	-	12	19	16	25,5	6,5	57	20	-	578398	NPQH-T-G14-Q12-P10	10
G ³ / ₈	6	8	14	20	25,5	7	46	16	46,4	578399	NPQH-T-G38-Q8-P10	10
	8,5	10	16	20	25,5	7	52	16	49,7	578400	NPQH-T-G38-Q10-P10	10
	11	12	19	20	26	7	57	20	75,3	578401	NPQH-T-G38-Q12-P10	10
G ¹ / ₂	-	10	16	25	27,5	8,5	52	16	-	578402	NPQH-T-G12-Q10	1
	11	12	19	25	30,5	8,5	57	20	82	578403	NPQH-T-G12-Q12	1

1) množství v balení

Šroubení s nástrčnou koncovkou NPQH

technické údaje

 Spojky T s nástrčnými koncovkami,
NPQH-T


redukční

Rozměry a údaje pro objednávky

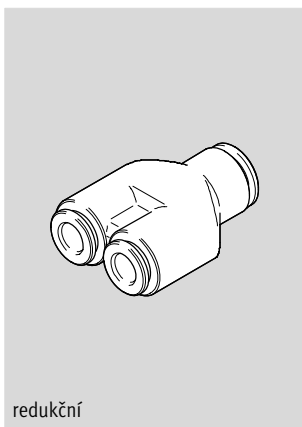
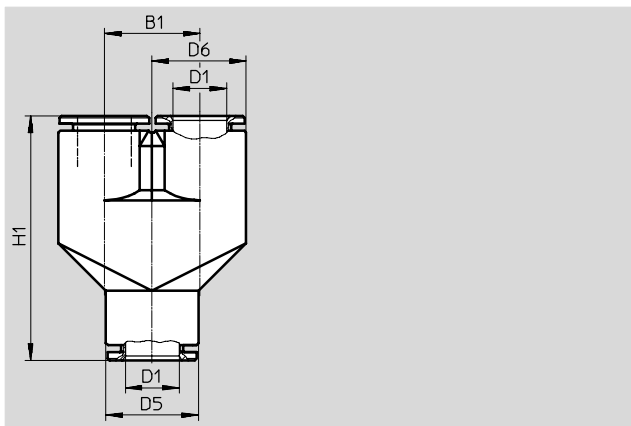
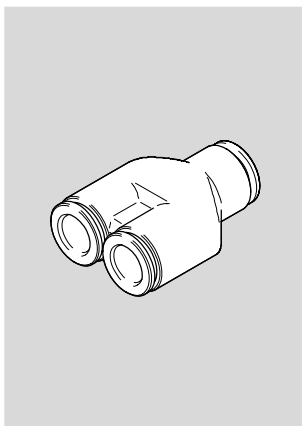
vnější Ø hadice D1	jmenovitá světlost [mm]	vnější Ø hadice D2	D5 Ø	D6 Ø	H1	L1	hmotnost/ kus [g]	č. dílu	typ	PE ¹⁾
4	3	–	9	–	17,5	35	12,5	578380	NPQH-T-Q4-E-P10	10
6	5	–	12	–	20	40	22,5	578381	NPQH-T-Q6-E-P10	10
8	7	–	14	–	21	42	28,4	578382	NPQH-T-Q8-E-P10	10
10	9	–	16	–	24,5	49	39,2	578383	NPQH-T-Q10-E-P10	10
12	11	–	19	–	26	52	61,3	578384	NPQH-T-Q12-E-P10	10
14	12	–	22	–	30,5	61	77,1	578385	NPQH-T-Q14-E-P10	10
redukční										
6	–	4	12	9	18	40	–	578386	NPQH-T-Q6-Q4-P10	10
8	–	6	14	12	20,5	42	–	578387	NPQH-T-Q8-Q6-P10	10
10	–	8	16	14	23	49	–	578388	NPQH-T-Q10-Q8-P10	10
12	–	10	19	16	26	52	–	578389	NPQH-T-Q12-Q10-P10	10

1) množství v balení

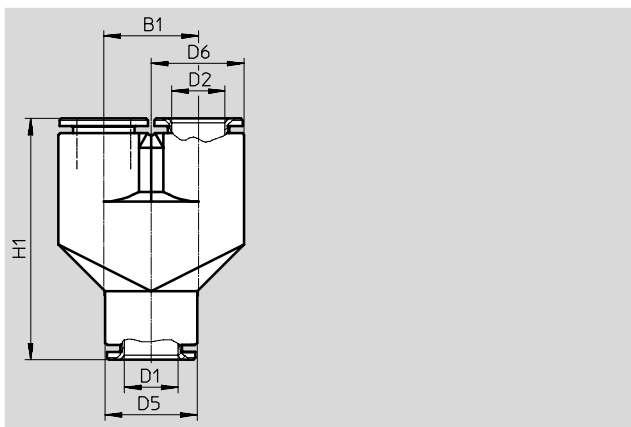
Šroubení s nástrčnou koncovkou NPQH

technické údaje

Spojky Y s nástrčnými koncovkami
NPQH-Y



redukční



Rozměry a údaje pro objednávky

vnější Ø hadice D1	jmenovitá světlost [mm]	vnější Ø hadice D2	B1	D5 Ø	D6 Ø	H1	hmotnost/ kus [g]	č. dílu	typ	PE ¹⁾
6	5,5	–	12,5	12	12,3	36	32	578410	NPQH-Y-Q6-E-P10	10
8	7,5	–	14,5	14	14,3	37,5	42,5	578411	NPQH-Y-Q8-E-P10	10
10	9,5	–	16,5	16	16,3	44,5	–	578412	NPQH-Y-Q10-E-P10	10
redukční										
6	3,5	4	12,5	12	12,3	34	–	578413	NPQH-Y-Q6-Q4-P10	10
8	5,5	6	14,5	14	14,3	37,5	–	578414	NPQH-Y-Q8-Q6-P10	10
10	7,5	8	16,5	16	16,3	44	–	578415	NPQH-Y-Q10-Q8-P10	10

1) množství v balení