

## Závitová šroubení NPFC

**FESTO**



## Závítová šroubení NPFC

technické údaje





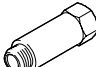



Provozní a okolní podmínky	
provozní tlak [bar]	-0,95 ... 50
provozní médium	stlačený vzduch dle normy ISO 8573-1:2010 [-:-:-]
	plyny na vyžádání
	kapaliny na vyžádání
teplota okolí [°C]	-20 ... 150
odolnost korozi KBK <sup>1)</sup>	1

- 1) Třída odolnosti korozi 1 dle normy Festo 940 070:  
konstrukční díly s nižšími nároky na odolnost korozi. Ochrana při přepravě a skladování. Díly bez prvořadých požadavků na vzhled povrchu, např. ve vnitřním prostoru nebo pod krytem.

Materiály	
závítové šroubení	poniklovaná mosaz
upozornění k materiálu	odpovídá RoHS

# Závitová šroubení NPFC






přehled dodávek

tvar	konstrukce	typ	připojení D1			připojení D2			→ strana/ internet
			závit M	závit G <sup>1)</sup>	závit R <sup>1)</sup>	závit M	závit G <sup>1)</sup>	závit R <sup>1)</sup>	
přímý tvar	<b>spojka</b>								
		NPFC-S	M5	–	–	–	–	–	6
			–	G <sup>1</sup> / <sub>8</sub>					
				G <sup>1</sup> / <sub>4</sub>					
				G <sup>3</sup> / <sub>8</sub>					
				G <sup>1</sup> / <sub>2</sub>					
				G <sup>3</sup> / <sub>4</sub>					
	<b>redukce</b>								
		NPFC-R	–	G <sup>1</sup> / <sub>8</sub>	–	–	G <sup>3</sup> / <sub>8</sub>	–	6
				G <sup>1</sup> / <sub>2</sub>			G <sup>3</sup> / <sub>4</sub>		
	<b>prodloužení</b>								
		NPFC-E...	–	G <sup>1</sup> / <sub>8</sub>	–	–	G <sup>1</sup> / <sub>8</sub>	–	7
				G <sup>1</sup> / <sub>4</sub>			G <sup>1</sup> / <sub>4</sub>		
				G <sup>3</sup> / <sub>8</sub>			G <sup>3</sup> / <sub>8</sub>		
				G <sup>1</sup> / <sub>2</sub>			G <sup>1</sup> / <sub>2</sub>		
<b>závitové spojky</b>									
	NPFC-D	M5	–	–	M5	–	–	8	
		M7			–	G <sup>1</sup> / <sub>8</sub>			
		–	G <sup>1</sup> / <sub>8</sub>			G <sup>1</sup> / <sub>8</sub> , G <sup>1</sup> / <sub>4</sub> , G <sup>3</sup> / <sub>8</sub>			
			G <sup>1</sup> / <sub>4</sub>			G <sup>1</sup> / <sub>4</sub> , G <sup>3</sup> / <sub>8</sub> , G <sup>1</sup> / <sub>2</sub>			
			G <sup>3</sup> / <sub>8</sub>			G <sup>3</sup> / <sub>8</sub> , G <sup>1</sup> / <sub>2</sub>			
			G <sup>1</sup> / <sub>2</sub>			G <sup>1</sup> / <sub>2</sub>			
			–	R <sup>1</sup> / <sub>8</sub>		–	R <sup>1</sup> / <sub>8</sub> , R <sup>1</sup> / <sub>4</sub> , R <sup>3</sup> / <sub>8</sub>		
				R <sup>1</sup> / <sub>4</sub>			R <sup>1</sup> / <sub>4</sub> , R <sup>3</sup> / <sub>8</sub> , R <sup>1</sup> / <sub>2</sub>		
				R <sup>3</sup> / <sub>8</sub>			R <sup>3</sup> / <sub>8</sub> , R <sup>1</sup> / <sub>2</sub>		
				R <sup>1</sup> / <sub>2</sub>			R <sup>1</sup> / <sub>2</sub> , R <sup>3</sup> / <sub>4</sub>		
		R <sup>3</sup> / <sub>4</sub>			R <sup>3</sup> / <sub>4</sub>				
		R1			R1				
<b>redukce – vnitřní závit/vnější závit</b>									
	NPFC-R	M5	–	–	–	G <sup>1</sup> / <sub>8</sub>	–	9	
		–	G <sup>1</sup> / <sub>8</sub>			G <sup>1</sup> / <sub>4</sub> , G <sup>3</sup> / <sub>8</sub>			
			G <sup>1</sup> / <sub>4</sub>			G <sup>3</sup> / <sub>8</sub>			
			G <sup>3</sup> / <sub>8</sub>			G <sup>1</sup> / <sub>2</sub>			
<b>redukce – vnější závit/vnitřní závit</b>									
	NPFC-R	–	G <sup>1</sup> / <sub>8</sub>	–	M5	–	–	9	
			G <sup>1</sup> / <sub>4</sub>		–	G <sup>1</sup> / <sub>8</sub>			
			G <sup>3</sup> / <sub>8</sub>			G <sup>1</sup> / <sub>8</sub> , G <sup>1</sup> / <sub>4</sub>			
			G <sup>1</sup> / <sub>2</sub>			G <sup>1</sup> / <sub>4</sub> , G <sup>3</sup> / <sub>8</sub>			
			G <sup>3</sup> / <sub>4</sub>			G <sup>1</sup> / <sub>2</sub>			

1) Pro válcový závit závitového šroubení NPFC doporučujeme utěsnění těsnicí páskou pro závit, GWB-0,1, č. dílu 9076.

## Závitová šroubení NPFC

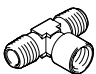
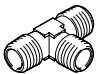
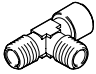
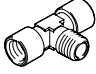
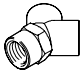
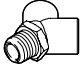

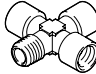
přehled dodávek

tvar	konstrukce	typ	přípojení D1			přípojení D2			→ strana/ internet
			závit M	závit G <sup>1)</sup>	závit R <sup>1)</sup>	závit M	závit G <sup>1)</sup>	závit R <sup>1)</sup>	
tvar L	<b>šroubení L – vnitřní závit</b>								
		NPFC-L	M5	–	–	–	–	–	10
			–	G <sup>1</sup> / <sub>8</sub>					
			G <sup>1</sup> / <sub>4</sub>						
			G <sup>3</sup> / <sub>8</sub>						
			G <sup>1</sup> / <sub>2</sub>						
			G <sup>3</sup> / <sub>4</sub>						
			G1						
<b>šroubení L – vnější závit/vnitřní závit</b>									
	NPFC-L	M5	–	–	M5	–	–	10	
		–	G <sup>1</sup> / <sub>8</sub>				R <sup>1</sup> / <sub>8</sub>		
			G <sup>1</sup> / <sub>4</sub>				R <sup>1</sup> / <sub>4</sub>		
			G <sup>3</sup> / <sub>8</sub>				R <sup>3</sup> / <sub>8</sub>		
			G <sup>1</sup> / <sub>2</sub>				R <sup>1</sup> / <sub>2</sub>		
			G <sup>3</sup> / <sub>4</sub>				R <sup>3</sup> / <sub>4</sub>		
			G1				R1		
<b>šroubení L – vnější závit</b>									
	NPFC-L	M5	–	–	–	–	–	11	
		–		R <sup>1</sup> / <sub>8</sub>					
				R <sup>1</sup> / <sub>4</sub>					
				R <sup>3</sup> / <sub>8</sub>					
				R <sup>1</sup> / <sub>2</sub>					
				R <sup>3</sup> / <sub>4</sub>					
tvar T	<b>šroubení T – vnitřní závit</b>								
		NPFC-T	–	G <sup>1</sup> / <sub>8</sub>	–	–	–	–	11
				G <sup>1</sup> / <sub>4</sub>					
			G <sup>3</sup> / <sub>8</sub>						
			G <sup>1</sup> / <sub>2</sub>						
			G <sup>3</sup> / <sub>4</sub>						
			G1						
<b>šroubení T – vnitřní závit/vnější závit/vnitřní závit</b>									
	NPFC-T	M5	–	–	M5	–	–	12	
		–	G <sup>1</sup> / <sub>8</sub>				R <sup>1</sup> / <sub>8</sub>		
			G <sup>1</sup> / <sub>4</sub>				R <sup>1</sup> / <sub>4</sub>		
			G <sup>3</sup> / <sub>8</sub>				R <sup>3</sup> / <sub>8</sub>		
			G <sup>1</sup> / <sub>2</sub>				R <sup>1</sup> / <sub>2</sub>		
			G <sup>3</sup> / <sub>4</sub>				R <sup>3</sup> / <sub>4</sub>		
			G1				R1		

1) Pro válcový závit závitového šroubení NPFC doporučujeme utěsnění těsnicí páskou pro závity, GWB-0,1, č. dílu 9076.

# Závitová šroubení NPFC

přehled dodávek

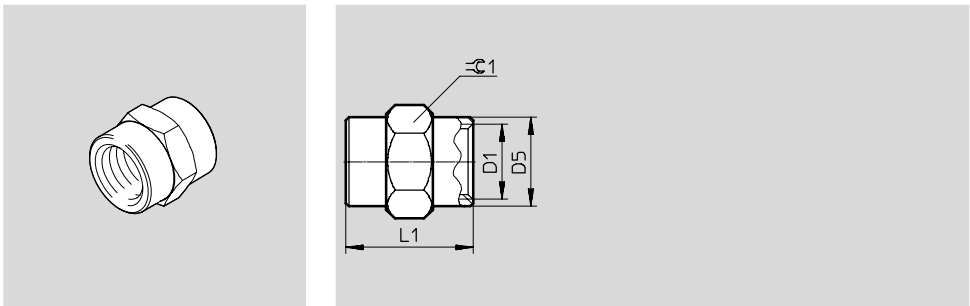
tvar	konstrukce	typ	připojení D1			připojení D2			→ strana/ internet	
			závit M	závit G <sup>1)</sup>	závit R <sup>1)</sup>	závit M	závit G <sup>1)</sup>	závit R <sup>1)</sup>		
tvar T	<b>šroubení T – vnitřní závit/vnější závit/vnější závit</b>									
		NPFC-T	–	–	G <sup>1</sup> / <sub>8</sub>	–	–	–	R <sup>1</sup> / <sub>8</sub>	12
					G <sup>1</sup> / <sub>4</sub>				R <sup>1</sup> / <sub>4</sub>	
					G <sup>3</sup> / <sub>8</sub>				R <sup>3</sup> / <sub>8</sub>	
G <sup>1</sup> / <sub>2</sub>					R <sup>1</sup> / <sub>2</sub>					
<b>šroubení T – vnější závit</b>										
	NPFC-T	–	–	–	R <sup>1</sup> / <sub>4</sub>	–	–	–	13	
				–	R <sup>3</sup> / <sub>8</sub>					
				–	R <sup>1</sup> / <sub>2</sub>					
<b>šroubení T – vnější závit/vnější závit/vnitřní závit</b>										
	NPFC-T	–	–	–	R <sup>1</sup> / <sub>8</sub>	–	G <sup>1</sup> / <sub>8</sub>	–	13	
				–	R <sup>1</sup> / <sub>4</sub>		G <sup>1</sup> / <sub>4</sub>			
				–	R <sup>1</sup> / <sub>2</sub>		G <sup>1</sup> / <sub>2</sub>			
<b>šroubení T – vnější závit/vnitřní závit/vnitřní závit</b>										
	NPFC-T	–	–	–	R <sup>1</sup> / <sub>8</sub>	–	G <sup>1</sup> / <sub>8</sub>	–	14	
				–	R <sup>1</sup> / <sub>4</sub>		G <sup>1</sup> / <sub>4</sub>			
				–	R <sup>3</sup> / <sub>8</sub>		G <sup>3</sup> / <sub>8</sub>			
				–	R <sup>1</sup> / <sub>2</sub>		G <sup>1</sup> / <sub>2</sub>			
tvar Y	<b>šroubení Y – vnitřní závit</b>									
		NPFC-Y	–	–	G <sup>1</sup> / <sub>4</sub>	–	–	–	–	15
				–	G <sup>3</sup> / <sub>8</sub>					
–				G <sup>1</sup> / <sub>2</sub>						
<b>šroubení Y – vnější závit/vnitřní závit/vnitřní závit</b>										
	NPFC-Y	–	–	–	R <sup>1</sup> / <sub>8</sub>	–	G <sup>1</sup> / <sub>8</sub>	–	15	
				–	R <sup>1</sup> / <sub>4</sub>		G <sup>1</sup> / <sub>4</sub>			
				–	R <sup>3</sup> / <sub>8</sub>		G <sup>3</sup> / <sub>8</sub>			
				–	R <sup>1</sup> / <sub>2</sub>		G <sup>1</sup> / <sub>2</sub>			
tvar X	<b>šroubení X – vnitřní závit</b>									
		NPFC-X	–	–	G <sup>1</sup> / <sub>4</sub>	–	–	–	–	16
				–	G <sup>3</sup> / <sub>8</sub>					
–				G <sup>1</sup> / <sub>2</sub>						
<b>šroubení X – vnější závit/vnitřní závit/vnitřní závit/vnitřní závit</b>										
	NPFC-X	–	–	–	G <sup>1</sup> / <sub>4</sub>	–	–	R <sup>1</sup> / <sub>4</sub>	16	
				–	G <sup>1</sup> / <sub>2</sub>			R <sup>1</sup> / <sub>2</sub>		

1) Pro válcový závit závitového šroubení NPFC doporučujeme utěsnění těsnicí páskou pro závit, GWB-0,1, č. dílu 9076.

## Závitová šroubení NPFC

technické údaje

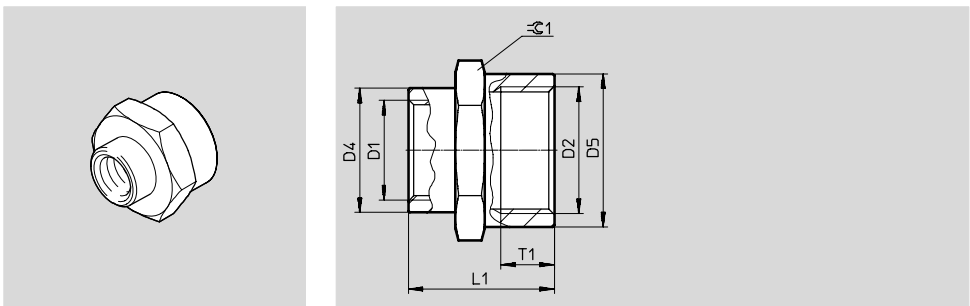
### Spojky s vnitřním závitem NPFC-S



Rozměry a údaje pro objednávky							
připojení	D5	L1	≈C1	hmotnost/ kus	č. dílu	typ	PE <sup>1)</sup>
D1	∅			[g]			
závit M							
M5	7,5	11	8	–	8030290	NPFC-S-2M5-F	10
závit G							
G1/8	13,5	15	14	–	8030291	NPFC-S-2G18-F	10
G1/4	16,5	22	17	–	8030292	NPFC-S-2G14-F	10
G3/8	21,5	24	22	–	8030293	NPFC-S-2G38-F	10
G1/2	25,5	30	26	–	8030294	NPFC-S-2G12-F	10
G3/4	31,5	32	32	–	8030295	NPFC-S-2G34-F	10

1) množství v balení

### Redukce NPFC-R



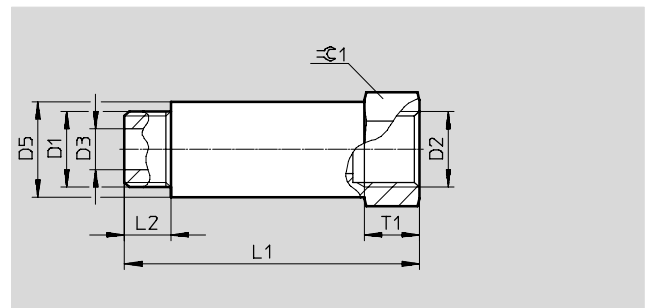
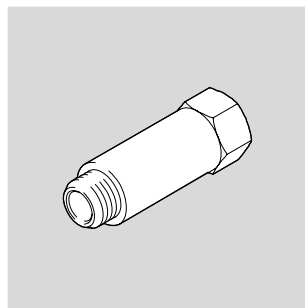
Rozměry a údaje pro objednávky										
připojení	D4	D5	L1	T1	≈C1	hmotnost/ kus	č. dílu	typ	PE <sup>1)</sup>	
D1	D2	∅	∅			[g]				
G1/8	G3/8	13	20,5	20	10,5	22	–	8030296	NPFC-R-G38-G18-F	10
G1/2	G3/4	25	29,8	30	14,5	30	–	8030297	NPFC-R-G34-G12-F	10

1) množství v balení

# Závítová šroubení NPFC

technické údaje

## Prodloužení NPFC-E...



Rozměry a údaje pro objednávky											
připojení		D3	D5	L1	L2	T1	$\varnothing 1$	hmotnost/ kus	č. dílu	typ	PE <sup>1)</sup>
D1	D2	∅	∅					[g]			
<b>E1</b>											
G $\frac{1}{8}$	G $\frac{1}{8}$	5,5	13	22	6	7,5	14	-	8030298	NPFC-E1-2G18-FM	10
G $\frac{1}{4}$	G $\frac{1}{4}$	7	16,5	28	8	10	17	-	8030299	NPFC-E1-2G14-FM	10
G $\frac{3}{8}$	G $\frac{3}{8}$	11	21,8	32	9	10	22	-	8030300	NPFC-E1-2G38-FM	10
G $\frac{1}{2}$	G $\frac{1}{2}$	14	25,5	35	10	11	26	-	8030301	NPFC-E1-2G12-FM	10
<b>E2</b>											
G $\frac{1}{8}$	G $\frac{1}{8}$	5	13,5	32	6	6,5	14	-	8030302	NPFC-E2-2G18-FM	10
G $\frac{1}{4}$	G $\frac{1}{4}$	8	17	35	8	9,5	17	-	8030303	NPFC-E2-2G14-FM	10
<b>E3</b>											
G $\frac{1}{8}$	G $\frac{1}{8}$	5,5	13	42	6	7,5	14	-	8030304	NPFC-E3-2G18-FM	10
G $\frac{1}{4}$	G $\frac{1}{4}$	8	17	51	8	9,5	17	-	8030305	NPFC-E3-2G14-FM	10
<b>E4</b>											
G $\frac{1}{8}$	G $\frac{1}{8}$	5	13,5	51	6	6,5	14	-	8030306	NPFC-E4-2G18-FM	10

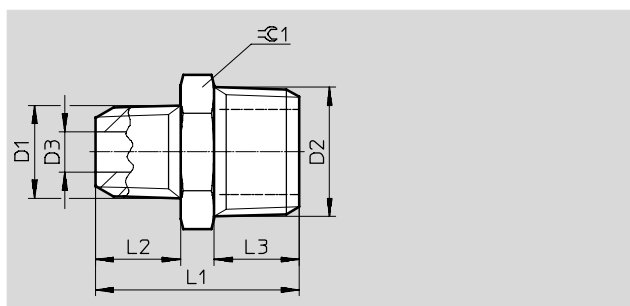
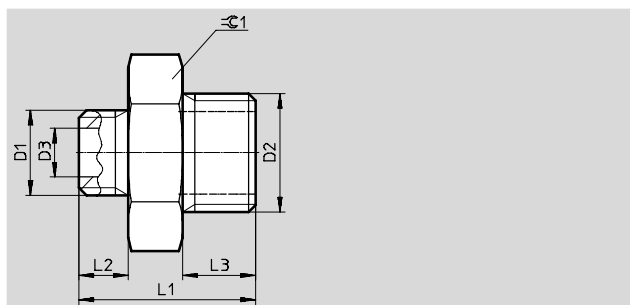
1) množství v balení

## Závitová šroubení NPFC

technické údaje

FESTO

### Závitové spojky NPFC-D



#### Rozměry a údaje pro objednávku

připojení		D3	L1	L2	L3	≈C1	hmotnost/ kus	č. dílu	typ	PE <sup>1)</sup>
D1	D2	∅					[g]			
<b>závit M</b>										
M5	M5	2,5	11,5	4	4	8	–	8030267	NPFC-D-2M5-M	10
M7	G1/8	4	14,5	4	6	14	–	8030268	NPFC-D-M7-G18-M	10
<b>závit G</b>										
G1/8	G1/8	5,5	16,5	6	6	14	–	8030269	NPFC-D-2G18-M	10
	G1/4	5,5	19	6	8	17	–	8030270	NPFC-D-G18-G14-M	10
	G3/8	5,5	20	6	9	19	–	8030271	NPFC-D-G18-G38-M	10
G1/4	G1/4	8	21	8	8	17	–	8030272	NPFC-D-2G14-M	10
	G3/8	8	22	8	9	19	–	8030273	NPFC-D-G14-G38-M	10
	G1/2	8	23,5	8	10	24	–	8030274	NPFC-D-G14-G12-M	10
G3/8	G3/8	11	23	9	9	19	–	8030275	NPFC-D-2G38-M	10
	G1/2	11	24,5	9	10	24	–	8030276	NPFC-D-G38-G12-M	10
G1/2	G1/2	15	25,5	10	10	24	–	8030277	NPFC-D-2G12-M	10
<b>závit R</b>										
R1/8	R1/8	5,5	19,5	7,5	7,5	12	–	8030278	NPFC-D-2R18-M	10
	R1/4	5,5	23,5	7,5	11	14	–	8030279	NPFC-D-R18-R14-M	10
	R3/8	5,5	24	7,5	11,5	17	–	8030280	NPFC-D-R18-R38-M	10
R1/4	R1/4	8	27	11	11	14	–	8030281	NPFC-D-2R14-M	10
	R3/8	8	27,5	11	11,5	17	–	8030282	NPFC-D-R14-R38-M	10
	R1/2	8	30,5	11	14	22	–	8030283	NPFC-D-R14-R12-M	10
R3/8	R3/8	11	28	11,5	11,5	17	–	8030284	NPFC-D-2R38-M	10
	R1/2	11	31	11,5	14	22	–	8030285	NPFC-D-R38-R12-M	10
R1/2	R1/2	15	33,5	14	14	22	–	8030286	NPFC-D-2R12-M	10
	R3/4	15	37,5	14	16,5	27	–	8030287	NPFC-D-R12-R34-M	10
R3/4	R3/4	19	40	16,5	16,5	27	–	8030288	NPFC-D-2R34-M	10
R1	R1	24	46,5	19	19	34	–	8030289	NPFC-D-2R1-M	10

1) množství v balení

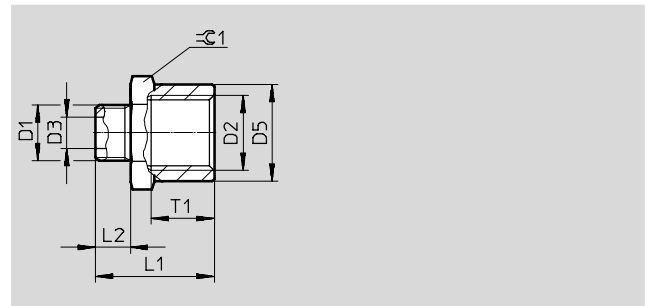
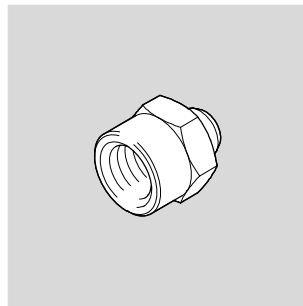


# Závítová šroubení NPFC

technické údaje

## Redukce NPFC-R

vnitřní závit/vnější závit

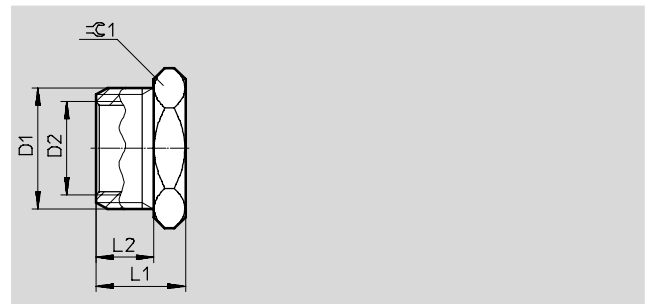
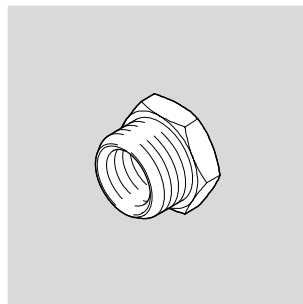


Rozměry a údaje pro objednávky											
připojení		D3	D5	L1	L2	T1	$\varnothing_{C1}$	hmotnost/ kus [g]	č. dílu	typ	PE <sup>1)</sup>
D1	D2	$\varnothing$	$\varnothing$								
M5	G $\frac{1}{8}$	2,5	13,5	14,5	4	7,4	14	–	8030314	NPFC-R-G18-M5-FM	10
G $\frac{1}{8}$	G $\frac{1}{4}$	5,5	17	20,5	6	9,5	17	–	8030315	NPFC-R-G14-G18-FM	10
	G $\frac{3}{8}$	5,5	21,5	21,5	6	10,5	22	–	8030316	NPFC-R-G38-G18-FM	10
G $\frac{1}{4}$	G $\frac{3}{8}$	8	21,5	23,5	8	10,5	22	–	8030317	NPFC-R-G38-G14-FM	10
G $\frac{3}{8}$	G $\frac{1}{2}$	11	25	27,5	9	13	26	–	8030318	NPFC-R-G12-G38-FM	10

1) množství v balení

## Redukce NPFC-R

vnější závit/vnitřní závit



Rozměry a údaje pro objednávky											
připojení		L1	L2	$\varnothing_{C1}$	hmotnost/ kus [g]	č. dílu	typ	PE <sup>1)</sup>			
D1	D2										
G $\frac{1}{8}$	M5	10,5	6	14	–	8030307	NPFC-R-G18-M5-MF	10			
G $\frac{1}{4}$	G $\frac{1}{8}$	13	8	17	–	8030308	NPFC-R-G14-G18-MF	10			
G $\frac{3}{8}$	G $\frac{1}{8}$	14	9	19	–	8030309	NPFC-R-G38-G18-MF	10			
	G $\frac{1}{4}$	14	9	19	–	8030310	NPFC-R-G38-G14-MF	10			
G $\frac{1}{2}$	G $\frac{1}{4}$	15,5	10	24	–	8030311	NPFC-R-G12-G14-MF	10			
	G $\frac{3}{8}$	15,5	10	24	–	8030312	NPFC-R-G12-G38-MF	10			
G $\frac{3}{4}$	G $\frac{1}{2}$	17,5	12	30	–	8030313	NPFC-R-G34-G12-MF	10			

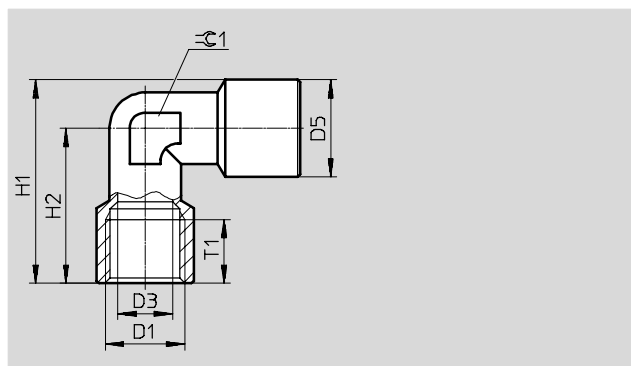
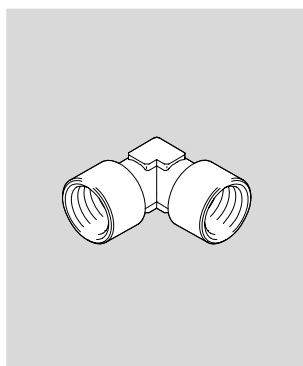
1) množství v balení

## Závítová šroubení NPFC

technické údaje

FESTO

Šroubení L NPFC-L  
vnitřní závit

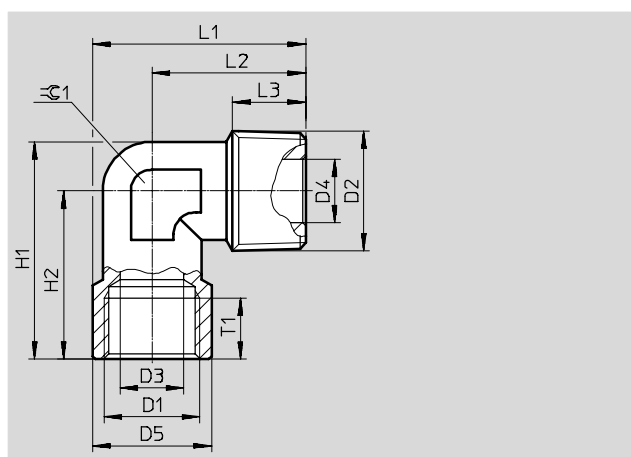
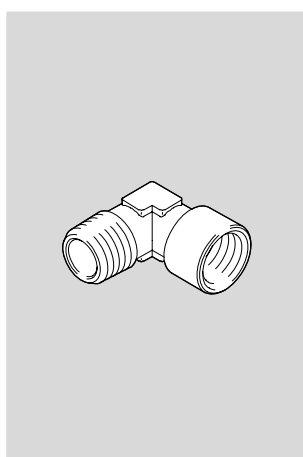


### Rozměry a údaje pro objednávky

připojení	D3	D5	H1	H2	T1	$\varnothing C1$	hmotnost/ kus	č. dílu	typ	PE <sup>1)</sup>
D1	$\varnothing$	$\varnothing$					[g]			
M5	4,2	8,5	15,3	11	4	9	–	8030208	NPFC-L-2M5-F	10
G $\frac{1}{8}$	6	13	27,5	21	7,4	11	–	8030209	NPFC-L-2G18-F	10
G $\frac{1}{4}$	8	16,5	33,8	25,5	9,5	13	–	8030210	NPFC-L-2G14-F	10
G $\frac{3}{8}$	11	20,5	38,3	28	10,5	17	–	8030211	NPFC-L-2G38-F	10
G $\frac{1}{2}$	15	25,5	44,8	32	13	20	–	8030212	NPFC-L-2G12-F	10
G $\frac{3}{4}$	19	32	52,5	36,5	14,5	27	–	8030213	NPFC-L-2G34-F	10
G1	24	39	64,5	45	16,5	30	–	8030214	NPFC-L-2G1-F	10

1) množství v balení

Šroubení L NPFC-L  
vnější závit/vnitřní závit



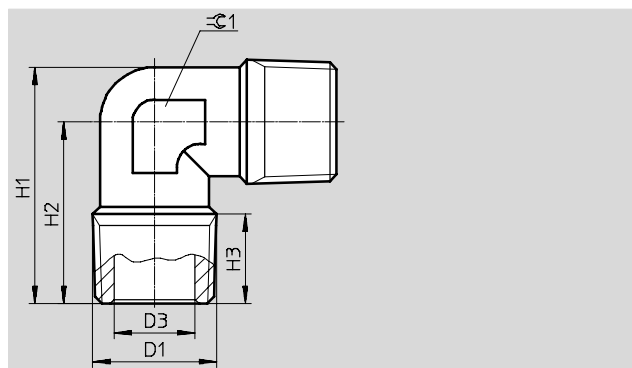
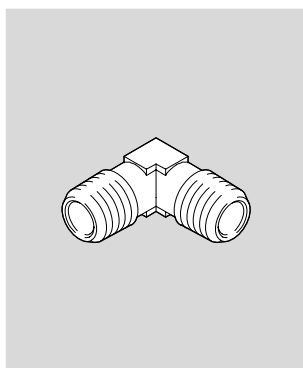
### Rozměry a údaje pro objednávky

připojení	D3	D4	D5	H1	H2	L1	L2	L3	T1	$\varnothing C1$	hmotnost/ kus	č. dílu	typ	PE <sup>1)</sup>	
D1	D2	$\varnothing$	$\varnothing$	$\varnothing$							[g]				
M5	M5	3	2,5	8,5	15,8	11,5	15,8	11,5	4	5	9	–	8030215	NPFC-L-2M5-MF	10
G $\frac{1}{8}$	R $\frac{1}{8}$	6	5,5	13	26	19	24,5	18	7,5	7,4	11	–	8030216	NPFC-L-R18-G18-MF	10
G $\frac{1}{4}$	R $\frac{1}{4}$	8	8	16,5	31,5	25,5	32,3	24	11	9,5	13	–	8030217	NPFC-L-R14-G14-MF	10
G $\frac{3}{8}$	R $\frac{3}{8}$	11	11	20,5	35,5	28	37,3	27	11,5	10,5	17	–	8030218	NPFC-L-R38-G38-MF	10
G $\frac{1}{2}$	R $\frac{1}{2}$	15	15	25,5	41,7	32	42,3	29,5	14	13	20	–	8030219	NPFC-L-R12-G12-MF	10
G $\frac{3}{4}$	R $\frac{3}{4}$	19	19	32	48,5	36,5	48	32	14,7	14,5	27	–	8030220	NPFC-L-R34-G34-MF	10
G1	R1	24	24	39	59,5	45	58,5	39	15,7	16,5	30	–	8030221	NPFC-L-R1-G1-MF	10

1) množství v balení

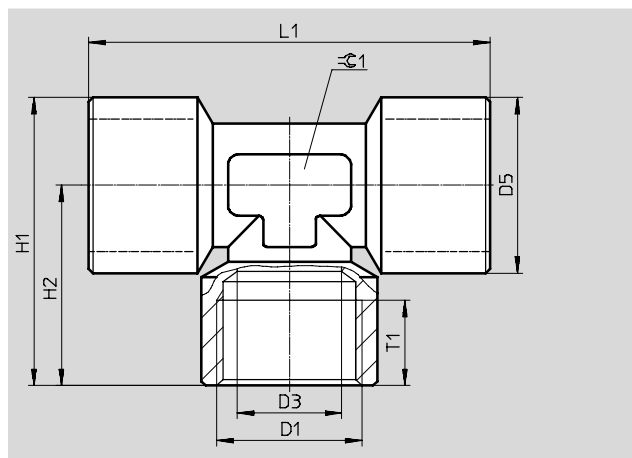
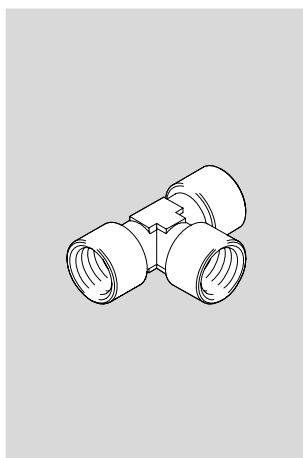
## Závítová šroubení NPFC

technické údaje

**Šroubení L NPFC-L**  
 vnější závit

**Rozměry a údaje pro objednávky**

připojení	D3	H1	H2	H3	$\varnothing$ 1	hmotnost/ kus	č. dílu	typ	PE <sup>1)</sup>
D1	∅					[g]			
M5	2,5	15,8	11,5	4	9	–	8030222	NPFC-L-2M5-M	10
R $\frac{1}{8}$	5,5	23	18	7,5	11	–	8030223	NPFC-L-2R18-M	10
R $\frac{1}{4}$	8	31	24	11	13	–	8030224	NPFC-L-2R14-M	10
R $\frac{3}{8}$	11	34,5	27	11,5	17	–	8030225	NPFC-L-2R38-M	10
R $\frac{1}{2}$	15	39,2	29,5	14	20	–	8030226	NPFC-L-2R12-M	10
R $\frac{3}{4}$	19	44	32	13	27	–	8030227	NPFC-L-2R34-M	10

1) množství v balení

**Šroubení NPFC-T**  
 vnitřní závit

**Rozměry a údaje pro objednávky**

připojení	D3	D5	H1	H2	L1	T1	$\varnothing$ 1	hmotnost/ kus	č. dílu	typ	PE <sup>1)</sup>
D1	∅	∅						[g]			
G $\frac{1}{8}$	6	13	26	19,5	39	7,4	12	–	8030235	NPFC-T-3G18-F	10
G $\frac{1}{4}$	8	16,5	32,8	24,5	49	9,5	13	–	8030236	NPFC-T-3G14-F	10
G $\frac{3}{8}$	11	20,5	37,3	27	54	10,5	16	–	8030237	NPFC-T-3G38-F	10
G $\frac{1}{2}$	15	25,5	44,8	32	64	13	20	–	8030238	NPFC-T-3G12-F	10
G $\frac{3}{4}$	19	32	52,5	36,5	73	14,5	27	–	8030239	NPFC-T-3G34-F	10
G1	24	39	64,5	45	90	16,5	30	–	8030240	NPFC-T-3G1-F	10

1) množství v balení

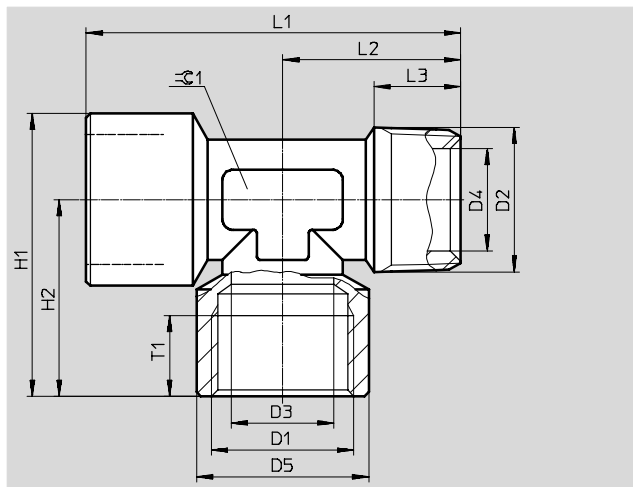
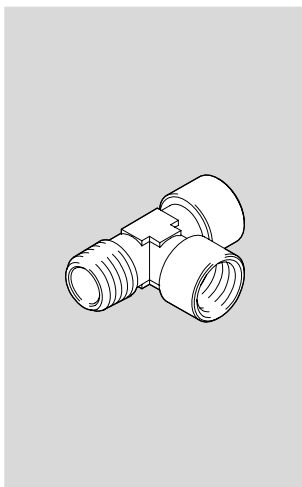
## Závitová šroubení NPFC

technické údaje

FESTO

### Šroubení NPFC-T

vnitřní závit/vnější závit/vnitřní závit

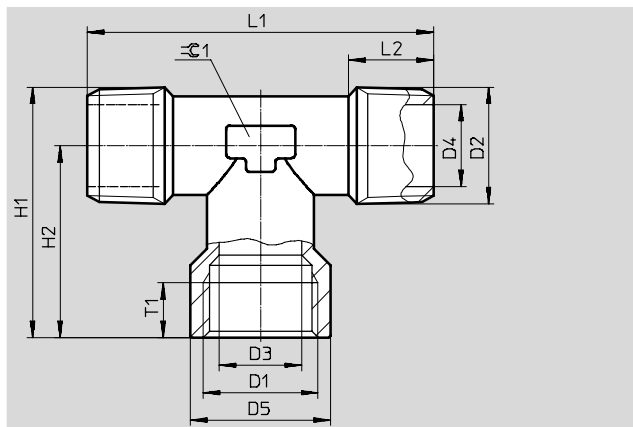
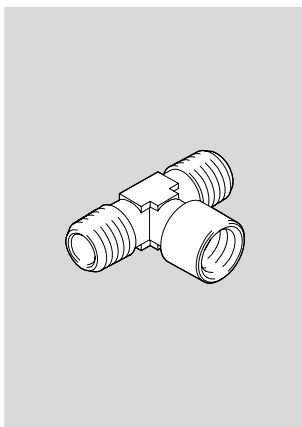


Rozměry a údaje pro objednávku															
připojení		D3	D4	D5	H1	H2	L1	L2	L3	T1	≈1	hmotnost/ kus [g]	č. dílu	typ	PE <sup>1)</sup>
D1	D2	∅	∅	∅											
M5	M5	3	2,5	8,5	16,3	12	22	11	4	5	9	–	8030245	NPFC-T-3M5-FMF	10
G <sup>1</sup> / <sub>8</sub>	R <sup>1</sup> / <sub>8</sub>	6	6	13	26	19,5	37	17,5	7,5	7,4	12	–	8030246	NPFC-T-2G18-R18-FMF	10
G <sup>1</sup> / <sub>4</sub>	R <sup>1</sup> / <sub>4</sub>	8	8	16,5	32,8	24,6	47,5	23	11	9,5	13	–	8030247	NPFC-T-2G14-R14-FMF	10
G <sup>3</sup> / <sub>8</sub>	R <sup>3</sup> / <sub>8</sub>	11	11	20,5	37,3	27,1	52,5	25,5	11,5	10,5	16	–	8030248	NPFC-T-2G38-R38-FMF	10
G <sup>1</sup> / <sub>2</sub>	R <sup>1</sup> / <sub>2</sub>	15	15	25,5	44,8	32,1	61,5	29,5	14	13	20	–	8030249	NPFC-T-2G12-R12-FMF	10
G <sup>3</sup> / <sub>4</sub>	R <sup>3</sup> / <sub>4</sub>	19	19	32	52,5	36,5	68,5	32	14	14,5	27	–	8030250	NPFC-T-2G34-R34-FMF	10
G1	R1	24	24	39	64,5	45	84	39	16	16,5	30	–	8030251	NPFC-T-2G1-R1-FMF	10

1) množství v balení

### Šroubení NPFC-T

vnitřní závit/vnější závit/vnější závit



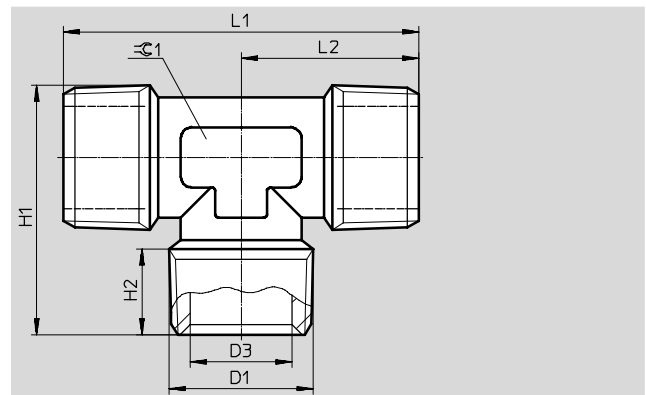
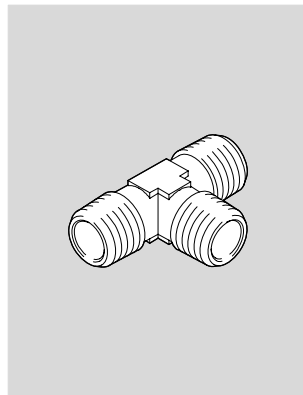
Rozměry a údaje pro objednávku														
připojení		D3	D4	D5	H1	H2	L1	L2	T1	≈1	hmotnost/ kus [g]	č. dílu	typ	PE <sup>1)</sup>
D1	D2	∅	∅	∅										
G <sup>1</sup> / <sub>8</sub>	R <sup>1</sup> / <sub>8</sub>	6	5,5	13	24,5	19,5	35	7,5	7,4	12	–	8030255	NPFC-T-G18-2R18-FMM	10
G <sup>1</sup> / <sub>4</sub>	R <sup>1</sup> / <sub>4</sub>	8	8	16,5	31	24,5	46	11	9,5	13	–	8030256	NPFC-T-G14-2R14-FMM	10
G <sup>3</sup> / <sub>8</sub>	R <sup>3</sup> / <sub>8</sub>	11	11	20,5	35,5	27	51,5	11,5	10,5	16	–	8030257	NPFC-T-G38-2R38-FMM	10
G <sup>1</sup> / <sub>2</sub>	R <sup>1</sup> / <sub>2</sub>	15	15	25,5	42,8	32	59	14	13	20	–	8030258	NPFC-T-G12-2R12-FMM	10

1) množství v balení

## Závítová šroubení NPFC

technické údaje

### Šroubení NPFC-T vnější závit



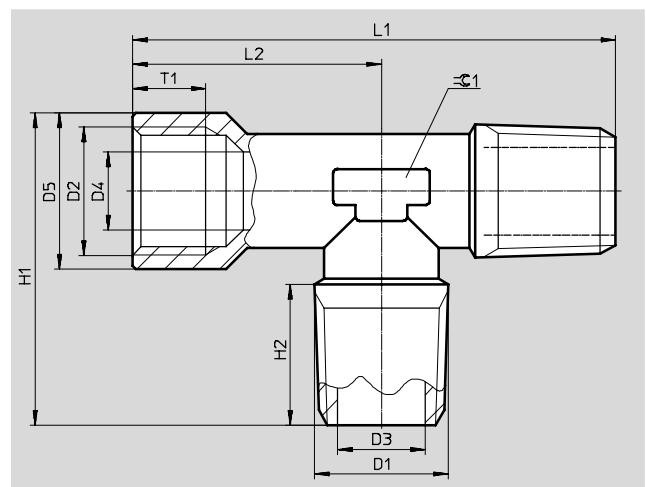
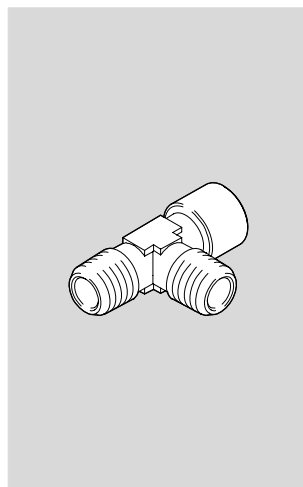
#### Rozměry a údaje pro objednávky

připojení	D3	H1	H2	L1	L2	$\approx \text{C}1$	hmotnost/ kus	č. dílu	typ	PE <sup>1)</sup>
D1	$\varnothing$						[g]			
R $\frac{1}{4}$	8	29,8	11	46	23	13	–	8030252	NPFC-T-3R14-M	10
R $\frac{3}{8}$	11	34,1	11,5	51,5	25,5	16	–	8030253	NPFC-T-3R38-M	10
R $\frac{1}{2}$	15	40,3	14	59	29,5	20	–	8030254	NPFC-T-3R12-M	10

1) množství v balení

### Šroubení NPFC-T

vnější závit/vnější závit/vnitřní závit



#### Rozměry a údaje pro objednávky

připojení	D3	D4	D5	H1	H2	L1	L2	T1	$\approx \text{C}1$	hmotnost/ kus	č. dílu	typ	PE <sup>1)</sup>	
D1	D2	$\varnothing$	$\varnothing$	$\varnothing$						[g]				
R $\frac{1}{8}$	G $\frac{1}{8}$	5,5	6	13	24	7,5	37	19,5	7,4	12	–	8030259	NPFC-T-2R18-G18-MMF	10
R $\frac{1}{4}$	G $\frac{1}{4}$	8	8	16,5	31,3	11	47,5	24,5	9,5	13	–	8030260	NPFC-T-2R14-G14-MMF	10
R $\frac{1}{2}$	G $\frac{1}{2}$	15	15	25,5	42,3	14	61,5	32	13	20	–	8030261	NPFC-T-2R12-G12-MMF	10

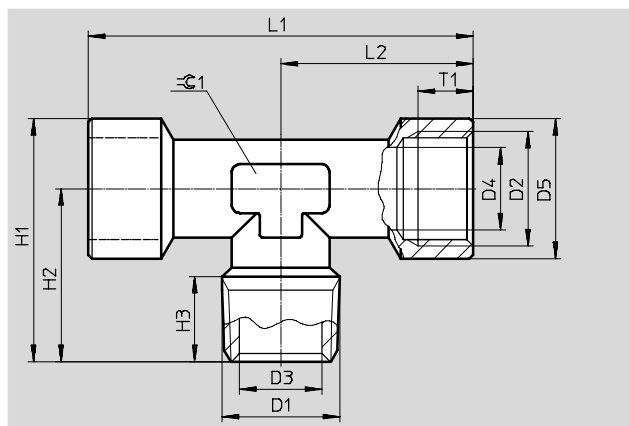
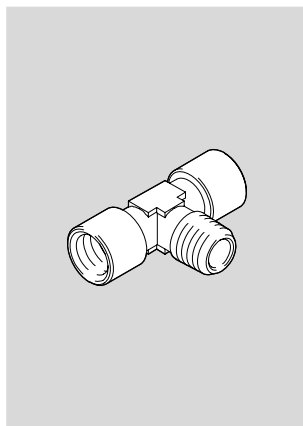
1) množství v balení

## Závitová šroubení NPFC

technické údaje

### Šroubení NPFC-T

vnější závit/vnitřní závit/vnitřní závit



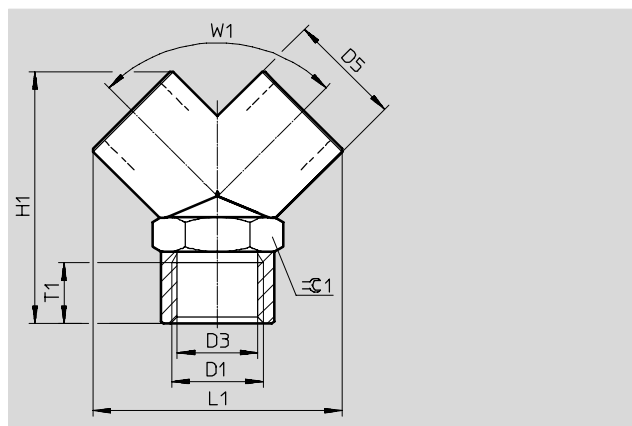
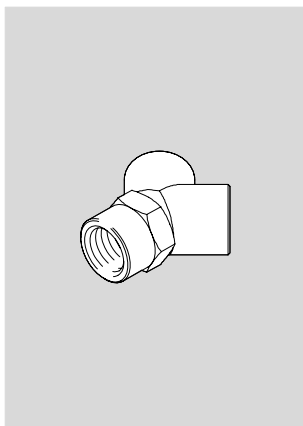
Rozměry a údaje pro objednávku															
připojení		D3	D4	D5	H1	H2	H3	L1	L2	T1	$\varnothing 1$	hmotnost/ kus	č. dílu	typ	PE <sup>1)</sup>
D1	D2	∅	∅	∅								[g]			
R $\frac{1}{8}$	G $\frac{1}{8}$	5,5	6	13	24	17,5	8	39	19,5	7,4	12	–	<b>8030241</b>	<b>NPFC-T-R18-2G18-MFF</b>	<b>10</b>
R $\frac{1}{4}$	G $\frac{1}{4}$	8	8	16,5	31,3	23	11	49	24,5	9,5	13	–	<b>8030242</b>	<b>NPFC-T-R14-2G14-MFF</b>	<b>10</b>
R $\frac{3}{8}$	G $\frac{3}{8}$	11	11	20,5	35,8	25,5	11,5	54	27	10,5	16	–	<b>8030243</b>	<b>NPFC-T-R38-2G38-MFF</b>	<b>10</b>
R $\frac{1}{2}$	G $\frac{1}{2}$	15	15	25,5	41,8	29	14	64	32	13	20	–	<b>8030244</b>	<b>NPFC-T-R12-2G12-MFF</b>	<b>10</b>

1) množství v balení

## Závítová šroubení NPFC

technické údaje

**Šroubení Y NPFC-Y**  
vnitřní závit

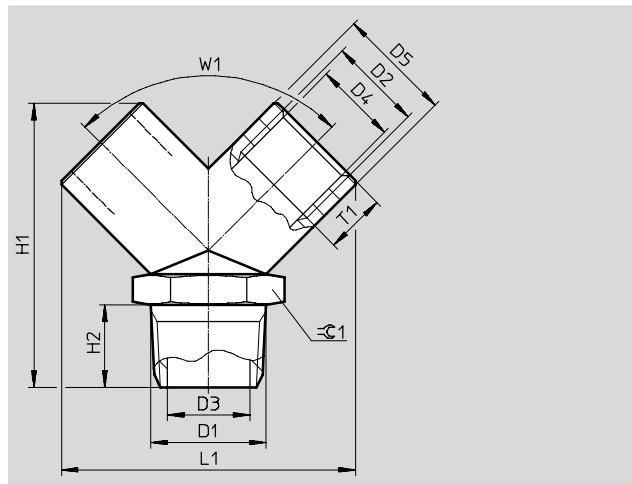
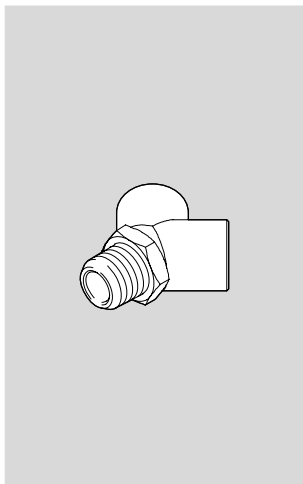


### Rozměry a údaje pro objednávky

připojení	D3	D5	H1	L1	T1	W1	$\approx C1$	hmotnost/ kus [g]	č. dílu	typ	PE <sup>1)</sup>
D1	∅	∅									
G $\frac{1}{4}$	11,5	17	36,8	36,8	9,5	90°	17	-	8030228	NPFC-Y-3G14-F	10
G $\frac{3}{8}$	15	22	46	46	10,5	90°	22	-	8030229	NPFC-Y-3G38-F	10
G $\frac{1}{2}$	18,5	26	58	57,3	13	90°	26	-	8030230	NPFC-Y-3G12-F	10

1) množství v balení

**Šroubení Y NPFC-Y**  
vnější závit/vnitřní závit/vnitřní závit



### Rozměry a údaje pro objednávky

připojení	D3	D4	D5	H1	H2	L1	T1	W1	$\approx C1$	hmotnost/ kus [g]	č. dílu	typ	PE <sup>1)</sup>	
D1	D2	∅	∅	∅										
R $\frac{1}{8}$	G $\frac{1}{8}$	5,5	8,5	14	32,8	9	32,5	8,5	90°	14	-	8030231	NPFC-Y-R18-2G18-MFF	10
R $\frac{1}{4}$	G $\frac{1}{4}$	8	11,5	17	37	11	37	9,5	90°	17	-	8030232	NPFC-Y-R14-2G14-MFF	10
R $\frac{3}{8}$	G $\frac{3}{8}$	11	15	22	46	12,5	46	10,5	90°	22	-	8030233	NPFC-Y-R38-2G38-MFF	10
R $\frac{1}{2}$	G $\frac{1}{2}$	15	18,5	26	58	16,5	57,3	13	90°	26	-	8030234	NPFC-Y-R12-2G12-MFF	10

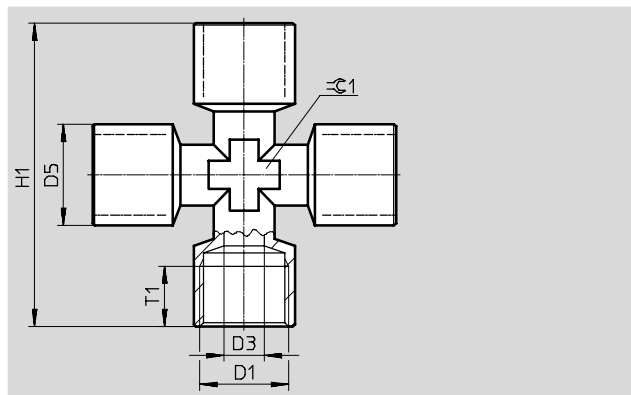
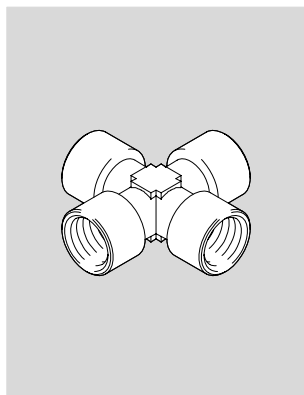
1) množství v balení

## Závitová šroubení NPFC

technické údaje

FESTO

**Šroubení X NPFC-X**  
vnitřní závit

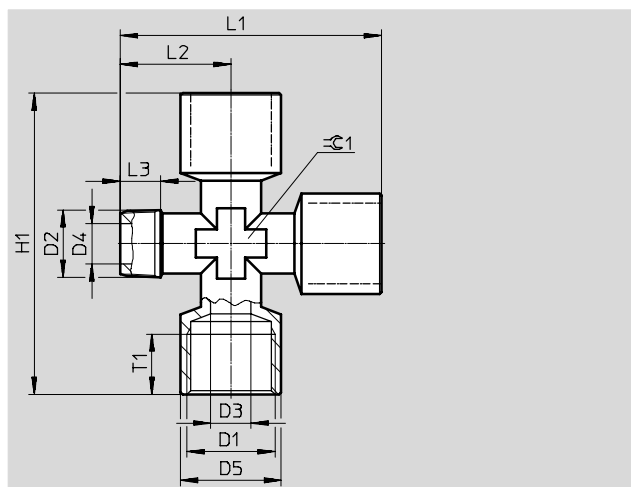
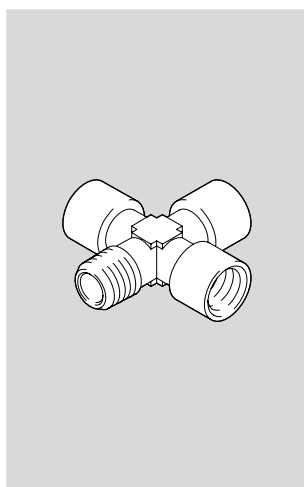


### Rozměry a údaje pro objednávky

připojení	D3	D5	H1	T1	≈ζ1	hmotnost/ kus [g]	č. dílu	typ	PE <sup>1)</sup>
D1	∅	∅							
G <sup>1</sup> / <sub>4</sub>	8	16,5	50	9,5	13	-	8030262	NPFC-X-4G14-F	10
G <sup>3</sup> / <sub>8</sub>	11	20,5	56	10,5	17	-	8030263	NPFC-X-4G38-F	10
G <sup>1</sup> / <sub>2</sub>	15	25,5	64	13	20	-	8030264	NPFC-X-4G12-F	10

1) množství v balení

**Šroubení X NPFC-X**  
vnější závit/vnitřní závit/  
vnitřní závit/vnitřní závit



### Rozměry a údaje pro objednávky

připojení	D3	D4	D5	H1	L1	L2	L3	T1	≈ζ1	hmotnost/ kus [g]	č. dílu	typ	PE <sup>1)</sup>	
D1	D2	∅	∅	∅										
G <sup>1</sup> / <sub>4</sub>	R <sup>1</sup> / <sub>4</sub>	8	8	16,5	50	48,5	23,5	11	9,5	13	-	8030265	NPFC-X-R14-3G14-MFFF	10
G <sup>1</sup> / <sub>2</sub>	R <sup>1</sup> / <sub>2</sub>	15	15	25,5	64	61	29	14	13	20	-	8030266	NPFC-X-R12-3G12-MFFF	10

1) množství v balení