

Maznice MS-LOE, řada MS

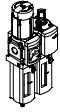
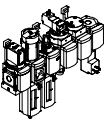





FESTO



Maznice MS-LOE, řada MS

FESTO

přehled dodávek – jednotky pro úpravu stlačeného vzduchu řady MS

typ	velikost	připojení pneumatiky v tělese	připojovací deska	regulační rozsah [bar]						jemnost filtru [µm]			
				0,05 ...	0,05 ...	0,1 ...	0,3 ...	0,1 ...	0,5 ...	0,01	1	5	40
kód			AG...	D2	D4	D5	D6	D7	D8	A	B	C	E
jednotky pro úpravu stlačeného vzduchu													
MSB-FRC 	4	G1/8, G1/4	G1/8, G1/4, G3/8	-	-	-	■	■	-	-	-	■	■
	6	G1/4, G3/8, G1/2	G1/4, G3/8, G1/2, G3/4	-	-	-	■	■	-	-	-	■	■
	9	-											
	12	-											
kombinace jednotek pro úpravu stlačeného vzduchu (další varianty lze objednat pomocí konfigurátoru → internet: msb4, msb6 nebo msb9)													
MSB 	4	G1/4	G1/8, G1/4, G3/8	-	-	-	■	■	-	-	-	■	■
	6	G1/2	G1/4, G3/8, G1/2, G3/4	-	-	-	■	■	-	-	-	■	■
	9	-											
	12	-											
jednotlivá zařízení													
redukční ventily s filtrem MS-LFR 	4	G1/8, G1/4	G1/8, G1/4, G3/8	-	-	■	■	■	-	-	-	■	■
	6	G1/4, G3/8, G1/2	G1/4, G3/8, G1/2, G3/4	-	-	■	■	■	■	-	-	■	■
	9	G3/4, G1	G1/2, G3/4, G1, G1 1/4, G1 1/2	-	-	■	■	■	■	-	-	■	■
	12	-	G1, G1 1/4, G1 1/2, G2	-	-	-	■	■	■	-	-	■	■
filtry MS-LF 	4	G1/8, G1/4	G1/8, G1/4, G3/8	-	-	-	-	-	-	-	-	■	■
	6	G1/4, G3/8, G1/2	G1/4, G3/8, G1/2, G3/4	-	-	-	-	-	-	-	-	■	■
	9	G3/4, G1	G1/2, G3/4, G1, G1 1/4, G1 1/2	-	-	-	-	-	-	-	-	■	■
	12	-	G1, G1 1/4, G1 1/2, G2	-	-	-	-	-	-	-	-	■	■
jemné a velmi jemné filtry MS-LFM 	4	G1/8, G1/4	G1/8, G1/4, G3/8	-	-	-	-	-	-	■	■	-	-
	6	G1/4, G3/8, G1/2	G1/4, G3/8, G1/2, G3/4	-	-	-	-	-	-	■	■	-	-
	9	G3/4, G1	G1/2, G3/4, G1, G1 1/4, G1 1/2	-	-	-	-	-	-	■	■	-	-
	12	-	G1, G1 1/4, G1 1/2, G2	-	-	-	-	-	-	■	■	-	-
filtry s aktivním uhlím MS-LFX 	4	G1/8, G1/4	G1/8, G1/4, G3/8	-	-	-	-	-	-	-	-	-	-
	6	G1/4, G3/8, G1/2	G1/4, G3/8, G1/2, G3/4	-	-	-	-	-	-	-	-	-	-
	9	G3/4, G1	G1/2, G3/4, G1, G1 1/4, G1 1/2	-	-	-	-	-	-	-	-	-	-
	12	-	G1, G1 1/4, G1 1/2, G2	-	-	-	-	-	-	-	-	-	-
odlučovače vody MS-LWS 	4	-											
	6	G1/4, G3/8, G1/2	G1/4, G3/8, G1/2, G3/4	-	-	-	-	-	-	-	-	-	-
	9	G3/4, G1	G1/2, G3/4, G1, G1 1/4, G1 1/2	-	-	-	-	-	-	-	-	-	-
	12	-											

Maznice MS-LOE, řada MS

přehled dodávek – jednotky pro úpravu stlačeného vzduchu řady MS

typ	velikost	ochrana nádobek		odpouštění kondenzátu				ukazatel tlaku					uzamykatelné		volitelné		→ strana/ internet
		ochranný koš z plastu	kovová nádobka	ručně	poloautomaticky	automaticky	externě, automaticky, elektricky	záslepka (bez manometru)	integrovaný manometr MS	adaptér pro manometr EN G1/8	adaptér pro manometr EN G1/4	tlakové čidlo	otočná hlavice s aretací, s příslušenstvím uzamykatelná	otočná hlavice s integrovaným zámekem	tlumiče hluku	směr průtoku zprava doleva	
kód		R	U	M	H	V	E...	VS	AG	A8	A4	AD...	AS	E11	S	Z	
jednotky pro úpravu stlačeného vzduchu																	
MSB-FRC	4	■	-	■	-	■	-	-	■	-	-	-	■	-	-	■	msb4
	6	■	■	■	-	■	-	-	■	-	-	-	■	-	-	■	msb6
	9	-	-	-	-	-	-	-	-	-	-	-	-	-	-	-	-
	12	-	-	-	-	-	-	-	-	-	-	-	-	-	-	-	-
kombinace jednotek pro úpravu stlačeného vzduchu																	
MSB	4	■	■	■	-	■	-	-	■	-	-	-	■	-	-	■	msb4
	6	■	■	■	-	■	-	-	■	-	-	-	■	-	-	■	msb6
	9	-	-	-	-	-	-	-	-	-	-	-	-	-	-	-	-
	12	-	-	-	-	-	-	-	-	-	-	-	-	-	-	-	-
jednotlivá zařízení																	
redukční ventily s filtrem MS-LFR	4	■	■	■	■	■	-	■	■	■	■	■	■	■	-	■	ms4-lfr
	6	■	■	■	■	■	■	■	■	-	■	■	■	■	-	■	ms6-lfr
	9	-	■	■	■	■	■	■	■	-	■	■	■	■	-	■	ms9-lfr
	12	-	■	■	-	■	■	■	■	-	■	-	■	■	-	■	ms12-lfr
filtry MS-LF	4	■	■	■	■	■	-	-	-	-	-	-	-	-	-	■	ms4-lf
	6	■	■	■	■	■	■	-	-	-	-	-	-	-	-	■	ms6-lf
	9	-	■	■	■	■	■	-	-	-	-	-	-	-	-	■	ms9-lf
	12	-	■	■	-	■	■	-	-	-	-	-	-	-	-	■	ms12-lf
jemné a velmi jemné filtry MS-LFM	4	■	■	■	■	■	-	-	-	-	-	-	-	-	-	■	ms4-lfm
	6	■	■	■	■	■	■	-	-	-	-	-	-	-	-	■	ms6-lfm
	9	-	■	■	■	■	■	-	-	-	-	-	-	-	-	■	ms9-lfm
	12	-	■	■	-	■	■	-	-	-	-	-	-	-	-	■	ms12-lfm
filtry s aktivním uhlím MS-LFX	4	■	■	-	-	-	-	-	-	-	-	-	-	-	-	■	ms4-lfx
	6	■	■	-	-	-	-	-	-	-	-	-	-	-	-	■	ms6-lfx
	9	-	■	-	-	-	-	-	-	-	-	-	-	-	-	■	ms9-lfx
	12	-	■	-	-	-	-	-	-	-	-	-	-	-	-	■	ms12-lfx
odlučovače vody MS-LWS	4	-	-	-	-	-	-	-	-	-	-	-	-	-	-	-	-
	6	-	■	-	-	■	■	-	-	-	-	-	-	-	-	■	ms6-lws
	9	-	■	-	-	■	■	-	-	-	-	-	-	-	-	■	ms9-lws
	12	-	-	-	-	-	-	-	-	-	-	-	-	-	-	-	-

Maznice MS-LOE, řada MS

přehled dodávek – jednotky pro úpravu stlačeného vzduchu řady MS

typ	velikost	připojení pneumatiky v tělese	připojovací deska	regulační rozsah [bar]								elektrické napájení			
				0,05 ... 0,7	0,05 ... 2,5	0,1 ... 4	0,3 ... 7	0,1 ... 12	0,5 ... 16	24 V DC, připojovací obrazec dle EN 175301	24 V DC, připojení M12 dle IEC 61076-2-101	110 V AC, připojovací obrazec dle EN 175301	230 V AC, připojovací obrazec dle EN 175301		
kód			AG...	D2	D4	D5	D6	D7	D8	V24	V24P	V110	V230		
jednotlivá zařízení															
redukční ventily MS-LR		4	G1/8, G1/4	G1/8, G1/4, G3/8	-	-	■	■	■	-	-	-	-		
		6	G1/4, G3/8, G1/2	G1/4, G3/8, G1/2, G3/4	-	-	■	■	■	■	-	-	-		
		9	G3/4, G1	G1/2, G3/4, G1, G11/4, G11/2	-	-	■	■	■	■	-	-	-		
		12	-	G1, G11/4, G11/2, G2	-	-	-	■	■	■	-	-	-		
redukční ventily MS-LRB		4	G1/4	G1/8, G1/4, G3/8	-	-	■	■	■	-	-	-	-		
		6	G1/2	G1/4, G3/8, G1/2, G3/4	-	-	■	■	■	■	-	-	-		
		9	-	-	-	-	-	-	-	-	-	-	-		
		12	-	-	-	-	-	-	-	-	-	-	-		
přesné redukční ventily MS-LRP		4	-	-	■	■	■	-	■	-	-	-	-		
		6	G1/4, G3/8, G1/2	G1/4, G3/8, G1/2, G3/4	■	■	■	-	■	-	-	-	-		
		9	-	-	-	-	-	-	-	-	-	-	-		
		12	-	-	-	-	-	-	-	-	-	-	-		
přesné redukční ventily MS-LRPB		4	-	-	■	■	■	-	■	-	-	-	-		
		6	G1/2	G1/4, G3/8, G1/2, G3/4	■	■	■	-	■	-	-	-	-		
		9	-	-	-	-	-	-	-	-	-	-	-		
		12	-	-	-	-	-	-	-	-	-	-	-		
elektrické redukční ventily MS-LRE		4	-	-	-	-	-	-	-	-	-	-	-		
		6	G1/4, G3/8, G1/2	G1/4, G3/8, G1/2, G3/4	-	-	■	■	■	■	-	-	-		
		9	-	-	-	-	-	-	-	-	-	-	-		
		12	-	-	-	-	-	-	-	-	-	-	-		
maznice MS-LOE		4	G1/8, G1/4	G1/8, G1/4, G3/8	-	-	-	-	-	-	-	-	-		
		6	G1/4, G3/8, G1/2	G1/4, G3/8, G1/2, G3/4	-	-	-	-	-	-	-	-	-		
		9	G3/4, G1	G1/2, G3/4, G1, G11/4, G11/2	-	-	-	-	-	-	-	-	-		
		12	-	G1, G11/4, G11/2, G2	-	-	-	-	-	-	-	-	-		
spouštěcí ventily MS-EM(1)		4	G1/8, G1/4	G1/8, G1/4, G3/8	-	-	-	-	-	-	-	-	-		
		6	G1/4, G3/8, G1/2	G1/4, G3/8, G1/2, G3/4	-	-	-	-	-	-	-	-	-		
		9	G3/4, G1	G1/2, G3/4, G1, G11/4, G11/2	-	-	-	-	-	-	-	-	-		
		12	-	G1, G11/4, G11/2, G2	-	-	-	-	-	-	-	-	-		
spouštěcí ventily MS-EE		4	G1/8, G1/4	G1/8, G1/4, G3/8	-	-	-	-	-	-	■	-	■		
		6	G1/4, G3/8, G1/2	G1/4, G3/8, G1/2, G3/4	-	-	-	-	-	-	■	-	■		
		9	G3/4, G1	G1/2, G3/4, G1, G11/4, G11/2	-	-	-	-	-	-	■	■	■		
		12	-	G1, G11/4, G11/2, G2	-	-	-	-	-	-	■	■	■		
ventily s pomalým náběhem tlaku MS-DL		4	G1/8, G1/4	G1/8, G1/4, G3/8	-	-	-	-	-	-	-	-	-		
		6	G1/4, G3/8, G1/2	G1/4, G3/8, G1/2, G3/4	-	-	-	-	-	-	-	-	-		
		9	-	-	-	-	-	-	-	-	-	-	-		
		12	-	G1, G11/4, G11/2, G2	-	-	-	-	-	-	-	-	-		
ventily s pomalým náběhem tlaku MS-DE		4	G1/8, G1/4	G1/8, G1/4, G3/8	-	-	-	-	-	-	■	-	■		
		6	G1/4, G3/8, G1/2	G1/4, G3/8, G1/2, G3/4	-	-	-	-	-	-	■	-	■		
		9	-	-	-	-	-	-	-	-	-	-	-		
		12	-	G1, G11/4, G11/2, G2	-	-	-	-	-	-	■	■	■		

Maznice MS-LOE, řada MS

přehled dodávek – jednotky pro úpravu stlačeného vzduchu řady MS

typ	velikost	ochrana nádobek		ukazatel tlaku					uzamykatelné		volitelné		→ strana/ internet
		ochranný koš z plastu	kovová nádobka	záslepka (bez manometru)	integrováný manometr MS	adaptér pro manometr EN G1/8	adaptér pro manometr EN G1/4	tlakové čidlo	otočná hlavice s aretací, s příslušným uzamykatelným	otočná hlavice s integrovaným zámkem	tlumiče hluku	směr průtoku zprava doleva	
kód		R	U	VS	AG	A8	A4	AD...	AS	E11	S	Z	
jednotlivá zařízení													
redukční ventily MS-LR	4	-	-	■	■	■	■	■	■	■	-	■	ms4-lr
	6	-	-	■	■	-	■	■	■	■	-	■	ms6-lr
	9	-	-	■	■	-	■	■	■	■	-	■	ms9-lr
	12	-	-	■	■	-	■	-	■	■	-	■	ms12-lr
redukční ventily MS-LRB	4	-	-	■	■	■	■	■	■	■	-	■	ms4-lrb
	6	-	-	■	■	-	■	■	■	■	-	■	ms6-lrb
	9	-	-	-	-	-	-	-	-	-	-	-	-
	12	-	-	-	-	-	-	-	-	-	-	-	-
přesné redukční ventily MS-LRP	4	-	-	■	-	■	■	■	■	■	-	■	ms6-lrp
	6	-	-	■	-	■	■	■	■	■	-	■	-
	9	-	-	-	-	-	-	-	-	-	-	-	-
	12	-	-	-	-	-	-	-	-	-	-	-	-
přesné redukční ventily MS-LRPB	4	-	-	■	-	■	■	■	■	■	-	■	-
	6	-	-	■	-	■	■	■	■	■	-	■	ms6-lrpb
	9	-	-	-	-	-	-	-	-	-	-	-	-
	12	-	-	-	-	-	-	-	-	-	-	-	-
elektrické redukční ventily MS-LRE	4	-	-	■	■	-	■	-	-	-	-	■	-
	6	-	-	■	■	-	■	-	-	-	-	■	ms6-lre
	9	-	-	-	-	-	-	-	-	-	-	-	-
	12	-	-	-	-	-	-	-	-	-	-	-	-
maznice MS-LOE	4	■	■	-	-	-	-	-	-	-	-	■	8
	6	■	■	-	-	-	-	-	-	-	-	■	8
	9	-	■	-	-	-	-	-	-	-	-	■	15
	12	-	■	-	-	-	-	-	-	-	-	■	22
spouštěcí ventily MS-EM(1)	4	-	-	■	■	■	■	■	-	-	■	■	ms4-em1
	6	-	-	■	■	-	■	■	-	-	■	■	ms6-em1
	9	-	-	■	■	-	■	-	-	-	■	■	ms9-em
	12	-	-	■	■	-	■	-	-	-	■	■	ms12-em
spouštěcí ventily MS-EE	4	-	-	■	■	■	■	■	-	-	■	■	ms4-ee
	6	-	-	■	■	-	■	■	-	-	■	■	ms6-ee
	9	-	-	■	■	-	■	-	-	-	■	■	ms9-ee
	12	-	-	■	■	-	■	-	-	-	■	■	ms12-ee
ventily s pomalým náběhem tlaku MS-DL	4	-	-	■	■	■	■	■	-	-	-	■	ms4-dl
	6	-	-	■	■	-	■	■	-	-	-	■	ms6-dl
	9	-	-	-	-	-	-	-	-	-	-	-	-
	12	-	-	■	■	-	■	-	-	-	-	■	ms12-dl
ventily s pomalým náběhem tlaku MS-DE	4	-	-	■	■	■	■	■	-	-	-	■	ms4-de
	6	-	-	■	■	-	■	■	-	-	-	■	ms6-de
	9	-	-	-	-	-	-	-	-	-	-	-	-
	12	-	-	■	■	-	■	-	-	-	-	■	ms12-de

Maznice MS-LOE, řada MS

přehled dodávek – jednotky pro úpravu stlačeného vzduchu řady MS

typ	velikost	připojení pneumatiky v tělese	připojovací deska	úroveň vlastností		elektrické napájení				
				kategorie 1, 1 kanál	kategorie 4, 2 kanály s vlastním sledováním	24 V DC, připojovací obrazec dle EN 175301	24 V DC, připojení M12 dle IEC 61076-2-101 / dle EN 60947-5-2	110 V AC, připojovací obrazec dle EN 175301	230 V AC, připojovací obrazec dle EN 175301	
kód			AG...	C	E	V24	V24P	V110	V230	
jednotlivá zařízení										
ventily s pomalým náběhem tlaku a rychlým odvětráním MS-SV-C		4	–							
		6	G1/2	G1/4, G3/8, G1/2, G3/4	■	–	■	■	■	■
		9	G3/4, G1	G1/2, G3/4, G1, G11/4, G11/2	■	–	■	■	■	■
		12	–							
ventily s pomalým náběhem tlaku a rychlým odvětráním MS-SV-E		4	–							
		6	G1/2	G1/4, G3/8, G1/2, G3/4	–	■	■	–	–	–
		9	–							
		12	–							
membránové sušičky vzduchu MS-LDM1		4	G1/8, G1/4	G1/8, G1/4, G3/8	–	–	–	–	–	
		6	G1/4, G3/8, G1/2	G1/4, G3/8, G1/2, G3/4	–	–	–	–	–	
		9	–							
		12	–							
rozbočovací moduly MS-FRM		4	G1/8, G1/4	G1/8, G1/4, G3/8	–	–	–	–	–	
		6	G1/4, G3/8, G1/2	G1/4, G3/8, G1/2, G3/4	–	–	–	–	–	
		9	G3/4, G1	G1/2, G3/4, G1, G11/4, G11/2	–	–	–	–	–	
		12	–	G1, G11/4, G11/2, G2	–	–	–	–	–	
rozdělovací bloky MS-FRM-FRZ		4	G1/4	–	–	–	–	–	–	
		6	G1/2	–	–	–	–	–	–	
		9	–							
		12	–							
průtokoměry SFAM		4	–							
		6	G1/2	G1/2	–	–	–	–	–	
		9	–	G1, G11/2	–	–	–	–	–	
		12	–							

Maznice MS-LOE, řada MS

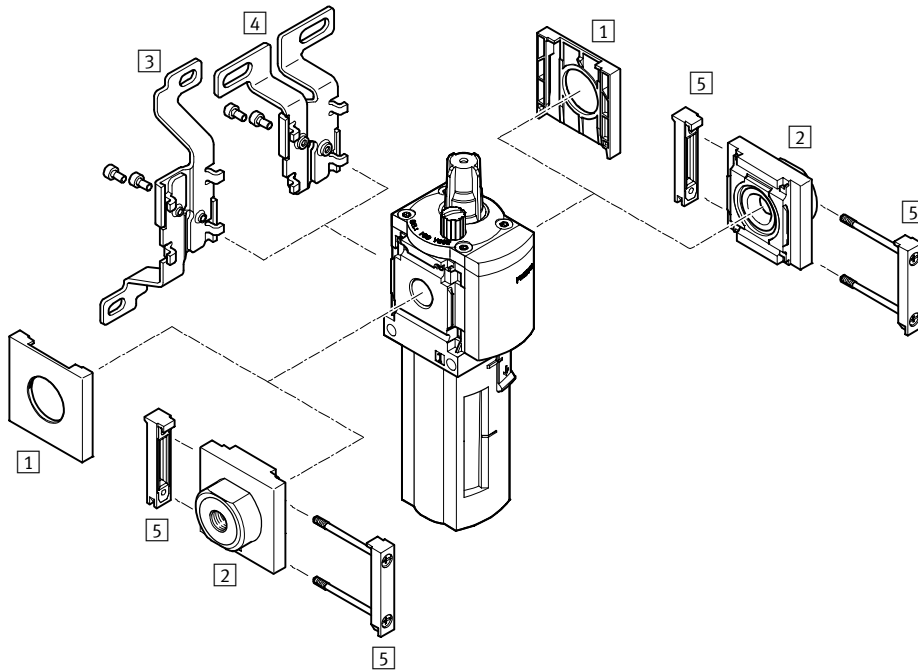
přehled dodávek – jednotky pro úpravu stlačeného vzduchu řady MS


typ	velikost	ochrana nádobek		ukazatel tlaku					spínací výstup		volitelné		→ strana/ internet
		ochranný koš z plasty	kovová nádobka	záslepka (bez manometru)	integrováný manometr MS	adaptér pro manometr EN G1/8	adaptér pro manometr EN G1/4	tlakové čidlo	2x PNP nebo NPN, 1 analogový výstup 4 ... 20 mA	2x PNP nebo NPN, 1 analogový výstup 0 ... 10 V	tlumiče hluku	směr průtoku zprava doleva	
kód		R	U	VS	AG	A8	A4	AD...	2SA	2SV	S	Z/R	
jednotlivá zařízení													
ventily s pomalým náběhem tlaku a rychlým odvětráním MS-SV-C	4	-											-
	6	-	-	■	■	-	■	■	-	-	■	■	ms6-sv
	9	-	-	■	■	-	■	■	-	-	■	■	ms9-sv
	12	-											-
ventily s pomalým náběhem tlaku a rychlým odvětráním MS-SV-E	4	-											-
	6	-	-	■	■	-	■	■	-	-	■	■	ms6-sv
	9	-											-
	12	-											-
membránové sušičky vzduchu MS-LDM1	4	-	■	-	-	-	-	-	-	-	-	■	ms4-ldm1
	6	-	■	-	-	-	-	-	-	-	-	■	ms6-ldm1
	9	-											-
	12	-											-
rozbočovací moduly MS-FRM	4	-	-	■	■	■	■	■	-	-	-	■	ms4-frm
	6	-	-	■	■	-	■	■	-	-	-	■	ms6-frm
	9	-	-	■	■	-	■	■	-	-	-	■	ms9-frm
	12	-	-	■	-	-	-	-	-	-	-	-	ms12-frm
rozdělovací bloky MS-FRM-FRZ	4	-	-	-	-	-	-	-	-	-	-	■	ms4-frm
	6	-	-	-	-	-	-	-	-	-	-	■	ms6-frm
	9	-											-
	12	-											-
průtokoměry SFAM	4	-											-
	6	-	-	-	-	-	-	-	■	■	-	■	sfam-62
	9	-	-	-	-	-	-	-	■	■	-	■	sfam-90
	12	-											-

Maznice MS4/MS6-LOE, řada MS

přehled periférií

FESTO



-  - upozornění

Další příslušenství:

- spojky modulů pro kombinaci s velikostí MS4/MS6 nebo velikostí MS9
→ internet: amv, rmv, armv
- adaptéry pro montáž na profily
→ internet: ipm-80, ipm-40-80, ipm-80-80

Upevňovací prvky a příslušenství						
		samostatné zařízení		kombinace		→ strana/internet
		bez připojovací desky	s připojovací deskou	bez připojovací desky	s připojovací deskou	
1	záslepky MS4/6-END	■	-	■	-	ms4-end, ms6-end
2	připojovací desky MS4/6-AG...	-	■	-	■	ms4-ag, ms6-ag
3	upevňovací úhelníky MS4/6-WB	■	■	-	-	ms4-wb, ms6-wb
4	upevňovací úhelníky MS4-WBM	■	■	-	-	ms4-wbm
5	spojky modulů MS4/6-MV	-	■	■	■	ms4-mv, ms6-mv
-	upevňovací úhelníky MS4/6-WP/WPB/WPE/WPM	-	■	■	■	ms4-wp, ms6-wp

Maznice MS4/MS6-LOE, řada MS

typové značení

MS 6 - LOE - 1/4 - U

řada

MS	jednotka pro úpravu stlačeného vzduchu, standardní
----	--

velikost

4	šířka 40 mm
6	šířka 62 mm

funkce

LOE	maznice
-----	---------

připojovací rozměr

MS4

1/8	závit G1/8
1/4	závit G1/4

MS6

1/4	závit G1/4
3/8	závit G3/8
1/2	závit G1/2

ochrana nádobek

R	ochranný koš z plastu
U	kovová nádobka

Další varianty si můžete objednat jako stavebnici výrobků → 14

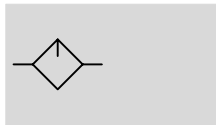
- připojovací desky
- upevnění
- alternativní směr průtoku

Maznice MS4/MS6-LOE, řada MS

technické údaje

FESTO

Funkce



-  - průtok
1 100 ... 7 200 l/min
-  - rozsah teplot
-10 ... +60 °C
-  - provozní tlak
1 ... 16 barů



Proporcionální maznice přivádí do stlačeného vzduchu přesně nastavené množství oleje. Podtlak, který se tvoří při průtoku Venturiho trubic, se využívá k odsátí oleje z maznice. Kapička oleje je

odtud odváděna do vzduchového kanálu blízko za proporcionálním ventilem, kde je rozprašena. Podíl olejové mlhy je úměrný množství protékajícího vzduchu.

- proporcionální maznice s přesným dávkováním oleje
- zabraňuje opotřeбенí velmi namáhaných pohonů
- velký průtok
- snadné a rychlé doplnění oleje i během provozu (pod tlakem)

Pro zařízení Festo doporučujeme následující oleje:

rozsah viskozity dle ISO 3448, ISO třída VG 32
32 mm²/s (= cSt) při 40 °C

- speciální olej Festo OFSW-32 → 29
- ARAL Vitam GF 32
- BP Energol HLP 32
- Esso Nuto H 32
- Mobil DTE 24
- Shell Tellus Oil DO 32

Obecné technické údaje					
velikost	MS4		MS6		
připojení pneumatiky 1, 2	G1/8	G1/4	G1/4	G3/8	G1/2
konstrukce	proporcionální standardní maznice vytvářející olejovou mlhu				
upevnění	příslušenstvím montáž do vedení				
montážní poloha	svisle ±5°				
ochrana nádobek	ochranný koš z plastu integrován jako kovová nádobka				
minimální průtok pro funkci maznice [l/min]	40		50		
max. plnicí množství [cm ³]	30 (s ochranným košem z plastu) 36 (s kovovou nádobkou)		75 (s ochranným košem z plastu) 80 (s kovovou nádobkou)		

-  - upozornění: Tento výrobek odpovídá normě ISO 1179-1 a ISO 228-1.

Normální jmenovitý průtok qnN [l/min]					
velikost	MS4		MS6		
připojení pneumatiky	G1/8	G1/4	G1/4	G3/8	G1/2
v hlavním směru 1 → 2	1 100	2 200	2 500	5 300	7 200

Maznice MS4/MS6-LOE, řada MS

technické údaje

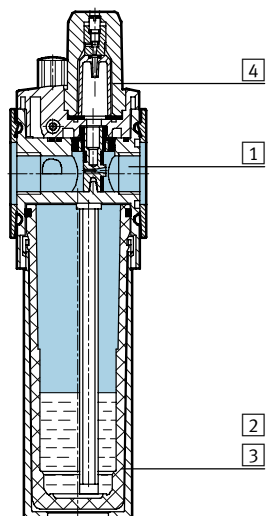
Provozní a okolní podmínky		
velikost	MS4	MS6
provozní tlak [bar]	1 ... 12	1 ... 16
provozní médium	stlačený vzduch dle normy ISO 8573-1:2010 [7:4:4] inertní plyny	
upozornění k provoznímu/ řídícímu médiu	mazaný provoz je možný (od mazání pak již nelze upustit!)	
teplota okolí [°C]	-10 ... +60	0 ... +60
teplota média [°C]	-10 ... +60	0 ... +60
skladovací teplota [°C]	-10 ... +60	-10 ... +60
odolnost korozi KBK ¹⁾	2	

1) Třída odolnosti korozi 2 dle normy Festo 940 070:
konstrukční díly s mírnějšími nároky na odolnost korozi. Vnější viditelné části s požadavky především na vzhled povrchu, který je vystaven přímému kontaktu s okolní pro průmysl běžnou atmosférou, respektive látkami, jako jsou chladicí látky a maziva.

Hmotnosti [g]		
velikost	MS4	MS6
maznice s ochranným košem z plastu R	194	600
maznice s kovovou nádobkou U	354	810

Materiály

funkční řez



Maznice		
1	těleso	hliníkový tlakový odlitek
2	ochranný koš z plastu	PC
3	kovová nádobka průhled	hliník PA
4	výčňelek maznice	PC
-	těsnění	NBR
upozornění k materiálu		odpovídá RoHS

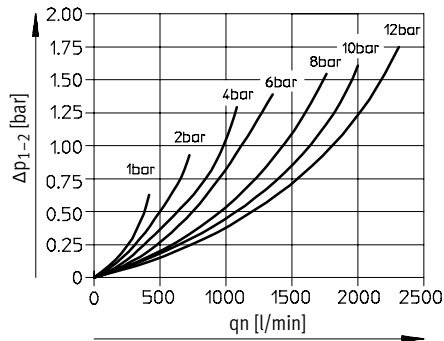
Maznice MS4/MS6-LOE, řada MS

technické údaje

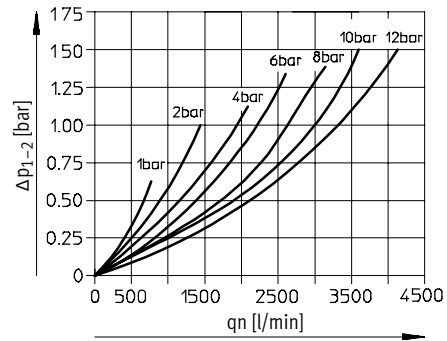
FESTO

Normální jmenovitý průtok q_n v závislosti na tlakové diferenci Δp_{1-2}

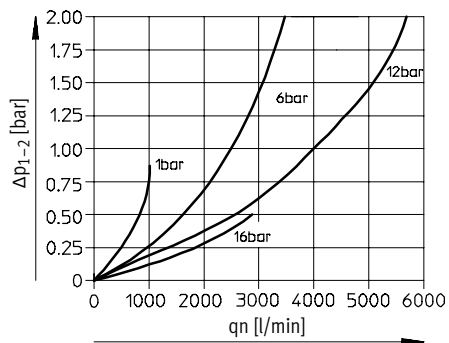
MS4-LOE-1/8



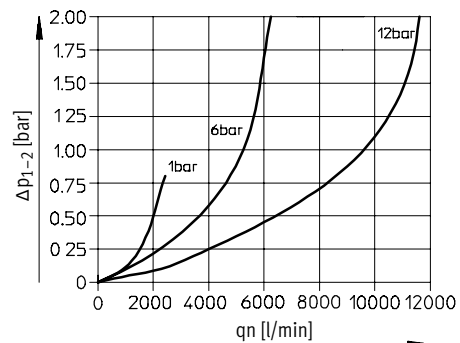
MS4-LOE-1/4



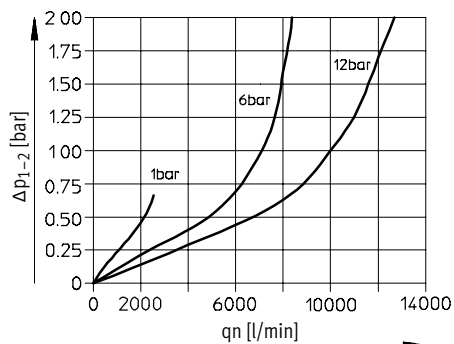
MS6-LOE-1/4



MS6-LOE-3/8



MS6-LOE-1/2



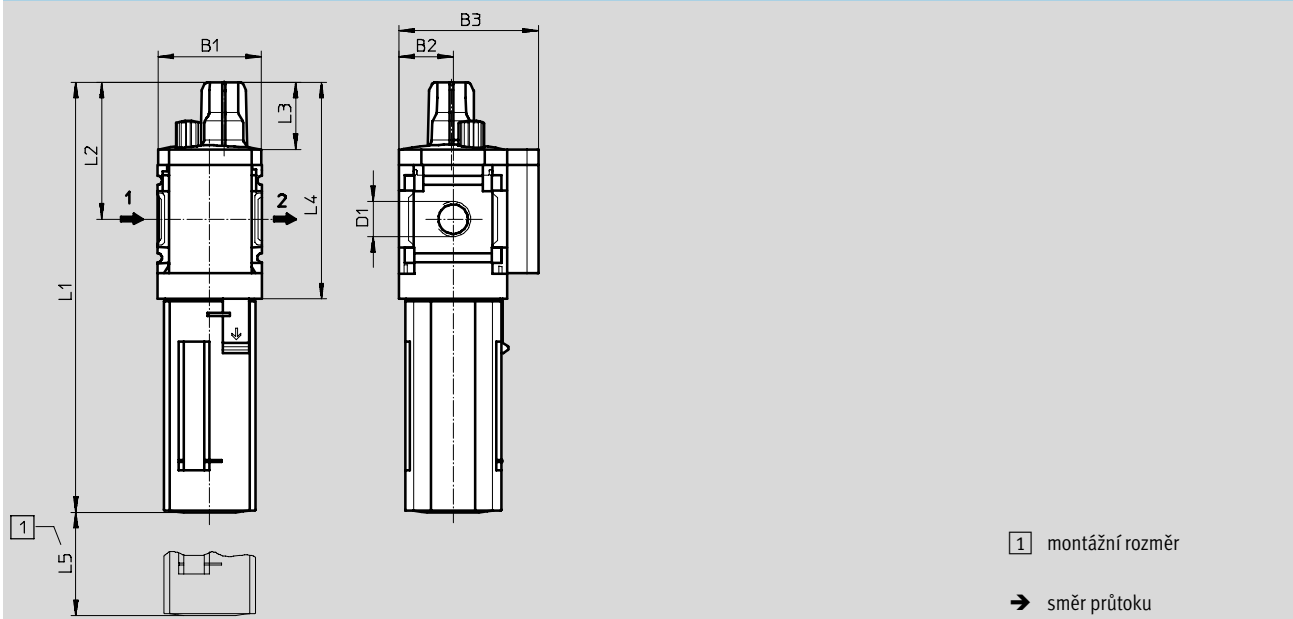
Maznice MS4/MS6-LOE, řada MS

technické údaje

FESTO

Rozměry – základní typ

modely CAD ke stažení → www.festo.cz/engineering



typ	B1	B2	B3	D1	L1 ochranný koš		L2	L3	L4	L5
					z plastu	z kovu				
MS4-LOE-1/8	42	21	54	G1/8	166,6	184,9	53	26	84	80
MS4-LOE-1/4				G1/4						
MS6-LOE-1/4	62	31	76	G1/4	216,6	223,1	66,1	27,1	111,6	130
MS6-LOE-3/8				G3/8						
MS6-LOE-1/2				G1/2						

· || - upozornění: Tento výrobek odpovídá normě ISO 1179-1 a ISO 228-1.

Údaje pro objednávky

velikost	zapojení	ochranný koš z plastu		kovová nádobka	
		č. dílu	typ	č. dílu	typ
MS4	G1/8	529413	MS4-LOE-1/8-R	535791	MS4-LOE-1/8-U
	G1/4	529411	MS4-LOE-1/4-R	535790	MS4-LOE-1/4-U
MS6	G1/4	529779	MS6-LOE-1/4-R	529781	MS6-LOE-1/4-U
	G3/8	529783	MS6-LOE-3/8-R	529785	MS6-LOE-3/8-U
	G1/2	529775	MS6-LOE-1/2-R	529777	MS6-LOE-1/2-U

Maznice MS4/MS6-LOE, řada MS

FESTO

údaje pro objednávky – stavebnice výrobků

M Minimální údaje				O Volitelné			
č. stavebnice	řada	velikost	funkce	připojovací rozměr	nádobka	upevnění	alternativní směr průtoku
527701	MS	4	LOE	1/8, 1/4, 3/8, 1/2,	R	WP	Z
527674		6		AGA, AGB, AGC, AGD, AGE	U	WPM WB WBM	
Příklad objednávky							
527701	MS	4	- LOE	- AGB	- R	- WP	- Z

Tabulka pro objednávky							
rozteč	[mm]	40	62	podmínky	kód	zadání	
M	č. stavebnice	527701	527674				
	řada	standardní			MS		MS
	velikost	4	6		...		
	funkce	maznice			-LOE		-LOE
	připojovací rozměr	závit G1/8	-		-1/8		
		závit G1/4	závit G1/4		-1/4		
		-	závit G3/8		-3/8		
		-	závit G1/2		-1/2		
		připojovací deska G1/8	-		-AGA		
		připojovací deska G1/4	připojovací deska G1/4		-AGB		
		připojovací deska G3/8	připojovací deska G3/8		-AGC		
		-	připojovací deska G1/2		-AGD		
	nádobka	ochranný koš z plastu			-R		
		kovová nádobka			-U		
O	upevnění	upevňovací úhelník		1	-WP		
		upevňovací úhelník		1	-WPM		
		upevňovací úhelník			-WB		
		upevňovací úhelník	-		-WBM		
	alternativní směr průtoku	směr průtoku zprava doleva			-Z		

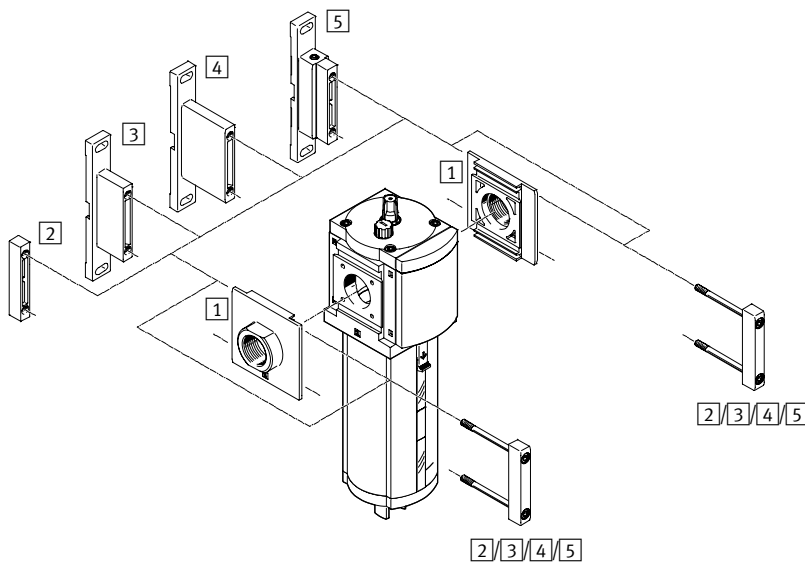
1 WP, WPM pouze s připojovací deskou AGA, AGB, AGC, AGD nebo AGE

kód pro objednávky

	MS		-	LOE		-		-		-		-	
--	----	--	---	-----	--	---	--	---	--	---	--	---	--

Maznice MS9-LOE, řada MS

přehled periférií



 upozornění

Další příslušenství:

- spojky modulů pro kombinaci s velikostí MS6, MS9 nebo MS12
- internet: rmv, armv

Upevňovací prvky a příslušenství					
		samostatné zařízení		kombinace	→ strana/internet
		bez připojovacího závitu	s připojovacím závitem $\frac{3}{4}$ nebo 1		
1	připojovací desky MS9-AG...	■	-	■	ms9-ag
2	spojky modulů MS9-MV	■	-	■	ms9-mv
3	upevňovací úhelníky MS9-WP	■	■	■	ms9-wp
4	upevňovací úhelníky MS9-WPB	■	■	■	ms9-wp
5	upevňovací úhelníky MS9-WPM	■	-	■	ms9-wp

Maznice MS9-LOE, řada MS

vysvětlení typového značení

		MS	9	-	LOE	-	G	-	U
řada									
MS		jednotka pro úpravu stlačeného vzduchu, standardní							
velikost									
9		šířka 90 mm							
funkce									
LOE		maznice							
připojení pneumatiky									
G		modul bez připojovacího závitu, bez připojovacích desek							
ochrana nádobek									
U		kovová nádobka							

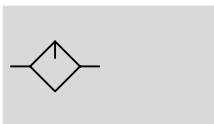
Další varianty si můžete objednat jako stavebnici výrobků → 21

- připojovací zátvit
- připojovací desky
- upevnění
- alternativní směr průtoku

Maznice MS9-LOE, řada MS

technické údaje

Funkce



-  - průtok
15 000 ... 20 000 l/min
-  - rozsah teplot
-10 ... +60 °C
-  - provozní tlak
1 ... 16 barů



Proporcionální maznice přivádí do stlačeného vzduchu přesně nastavené množství oleje.

Podtlak, který se tvoří při průtoku Venturiho trubici, se využívá k odsátí oleje z maznice. Kapička oleje je

odtud odváděna do vzduchového kanálu blízko za proporcionálním ventilem, kde je rozprášena. Podíl olejové mlhy je úměrný množství protékajícího vzduchu.

- proporcionální maznice s přesným dávkováním oleje
- filtrace oleje integrovaným sintrovaným filtrem
- zabraňuje opotřebení velmi namáhaných pohonů
- vysoký průtok
- snadné a rychlé doplnění oleje i během provozu (pod tlakem)

Pro zařízení Festo doporučujeme následující oleje:

- rozsah viskozity dle ISO 3448, ISO třída VG 32
- 32 mm²/s (= cSt) při 40°C
- speciální olej Festo OFSW-32 → 29
- ARAL Vitam GF 32
- BP Energol HLP 32
- Esso Nuto H 32
- Mobil DTE 24
- Shell Tellus Oil DO 32

Obecné technické údaje

velikost	MS9			
připojení pneumatiky 1, 2	G3/4	G1	G1/2 ... G1 1/2 (s připojovací deskou AG...)	- (bez připojovacího závitu G)
konstrukce	proporcionální standardní maznice vytvářející olejovou mlhu			
upevnění	příslušenstvím montáž do vedení			
montážní poloha	svisle ±5°			
ochrana nádobek	kovová nádobka			
minimální průtok pro funkci maznice [l/min]	100			
max. plnicí množství [ml]	490			

-  - upozornění: Tento výrobek odpovídá normě ISO 1179-1 a ISO 228-1.

Normální jmenovitý průtok qnN¹⁾ [l/min]

připojení pneumatiky	připojovací deska AGD	závitem G3/4 nebo připojovací deskou AGE	závitem G1 nebo připojovací deskou AGF	připojovací deska AGG	připojovací deska AGH
v hlavní směru 1 → 2	8 500	15 000	23 000	26 000	27 000

1) měřeno při p₁ = 6 barů a Δp = 1 bar

Maznice MS9-LOE, řada MS

technické údaje

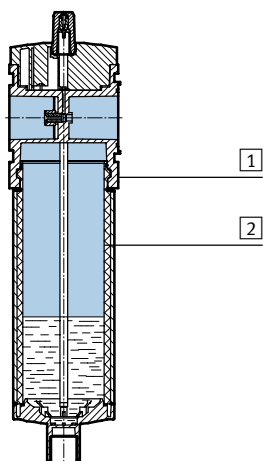
Provozní a okolní podmínky	
provozní tlak [bar]	1 ... 16
provozní médium	stlačený vzduch dle normy ISO 8573-1:2010 [7:4:4]
teplota okolí [°C]	-10 ... +60
teplota média [°C]	-10 ... +60
skladovací teplota [°C]	-10 ... +60
odolnost korozi KBK ¹⁾	2

1) Třída odolnosti korozi 2 dle normy Festo 940 070: konstrukční díly s mírnějšími nároky na odolnost korozi. Vnější viditelné části s požadavky především na vzhled povrchu, který je vystaven přímému kontaktu s okolní pro průmysl běžnou atmosférou, respektive látkami, jako jsou chladicí látky a maziva.

Hmotnosti [g]	
maznice	2 000

Materiály

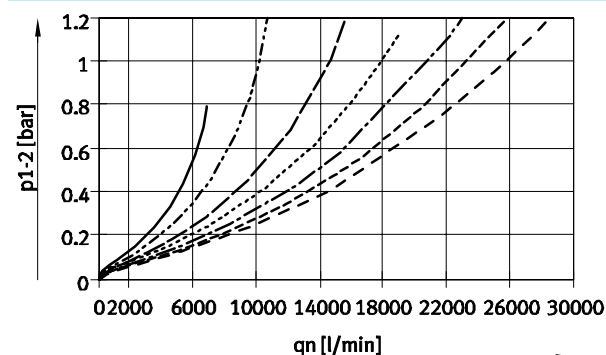
funkční řez



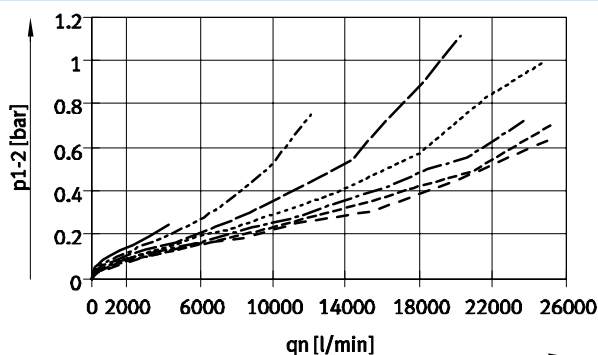
Maznice		
1	těleso	hliníkový tlakový odlitek
2	nádobka	tvárný legovaný hliník
	průhled	PA
-	krytky	vyztužený PA
-	přípojovací deska, spojka modulů, upevňovací úhelník	hliníkový tlakový odlitek
-	těsnění	NBR
	upozornění k materiálu	odpovídá RoHS

Normální jmenovitý průtok q_n v závislosti na tlakové diferenci p_1-2

MS9-LOE-3/4/AGE, připojení pneumatiky G3/4



MS9-LOE-1/AGF, připojení pneumatiky G1



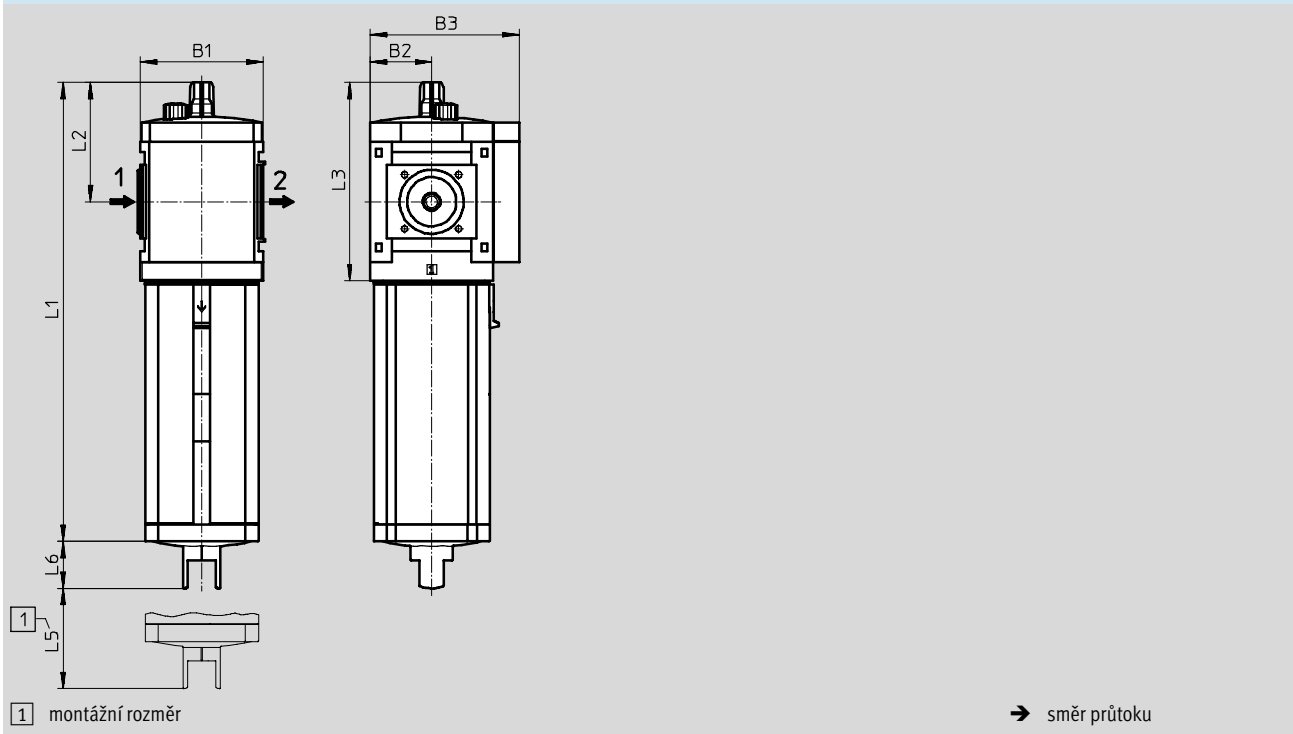
- 1 bar
- - - 2 barů
- · - 4 barů
- · · 6 barů
- - - - 8 barů
- · - · 10 barů
- · - · - 12 barů

Maznice MS9-LOE, řada MS

technické údaje

Rozměry – základní typ
bez přípojovacího závitu G

modely CAD ke stažení → www.festo.cz/engineering



typ	B1	B2	B3	L1	L2	L3	L5 min.	L6
MS9-LOE-G	90	45	109	336,3	87	145	225	34,5

Maznice MS9-LOE, řada MS

technické údaje

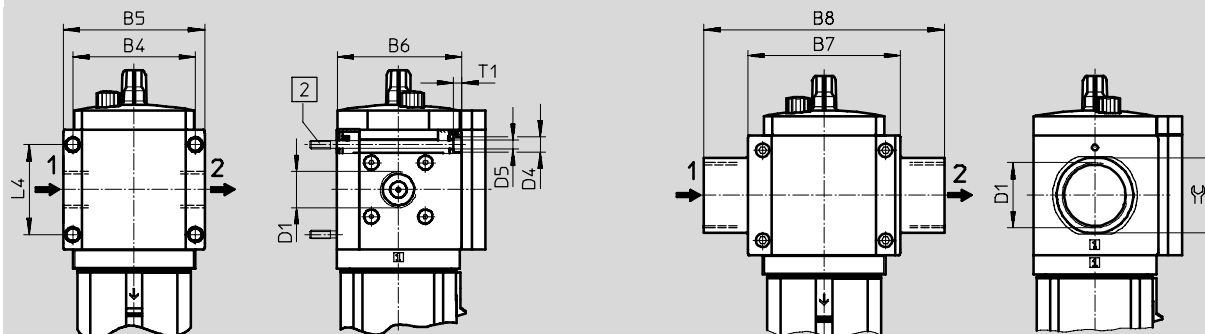
FESTO

Rozměry – přípojovací závit/přípojovací deska

s přípojovacím závitem 3/4 nebo 1

modely CAD ke stažení → www.festo.cz/engineering

s přípojovací deskou AG...



2) upevňovací šrouby M6xmin.90 podle normy DIN 912 (nejsou součástí dodávky) pro montáž na stěnu bez upevňovacího úhelníku

→ směr průtoku

typ	B4	B5	B6	B7	B8	D1	D4 Ø	D5 Ø	L4	T1	≈
MS9-LOE-3/4	90	104	91,5	-	-	G3/4	11	6,5	66	6	-
MS9-LOE-1						G1					
MS9-LOE-AGD	-	-	-	112	132	G1/2	-	-	-	-	30
MS9-LOE-AGE					132	G3/4					36
MS9-LOE-AGF					142	G1					41
MS9-LOE-AGG					162	G1 1/4					50
MS9-LOE-AGH					176	G1 □					55

|| upozornění: Tento výrobek odpovídá normě ISO 1179-1 a ISO 228-1.

Údaje pro objednávky

velikost	zapojení	č. dílu	typ
MS9	-	564144	MS9-LOE-G-U

Maznice MS9-LOE, řada MS

údaje pro objednávky – stavebnice výrobků

M Minimální údaje

č. stavebnice	řada	velikost	funkce	připojovací rozměr	nádobka
562533	MS	9	LOE	¾, 1, AGD, AGE, AGF, AGG, AGH, G	U
Příklad objednávky					
562533	MS	9	LOE	AGD	U

O Volitelné

upevnění	alternativní směr průtoku
WP, WPM, WPB	Z
WP	

Tabulka pro objednávky

rozteč	[mm]	90	podmínky	kód	zadání
M	č. stavebnice	562533			
	řada	jednotka pro úpravu stlačeného vzduchu, standardní		MS	MS
	velikost	9		9	9
	funkce	maznice		-LOE	-LOE
	připojovací rozměr	závit G¾		-¾	
		závit G1		-1	
		připojovací deska G½		-AGD	
		připojovací deska G¾		-AGE	
		připojovací deska G1		-AGF	
		připojovací deska G1¼		-AGG	
		připojovací deska G1½		-AGH	
		modul bez připojovacího závitu, bez připojovacích desek		-G	
	nádobka	kovová nádobka		-U	-U
O	upevnění	upevňovací úhelník	1	-WP	
		upevňovací úhelník	1	-WPM	
		upevňovací úhelník pro větší vzdálenost od stěny	1	-WPB	
	alternativní směr průtoku	směr průtoku zprava doleva		-Z	

1 WP, WPM, WPB ne s modulem G

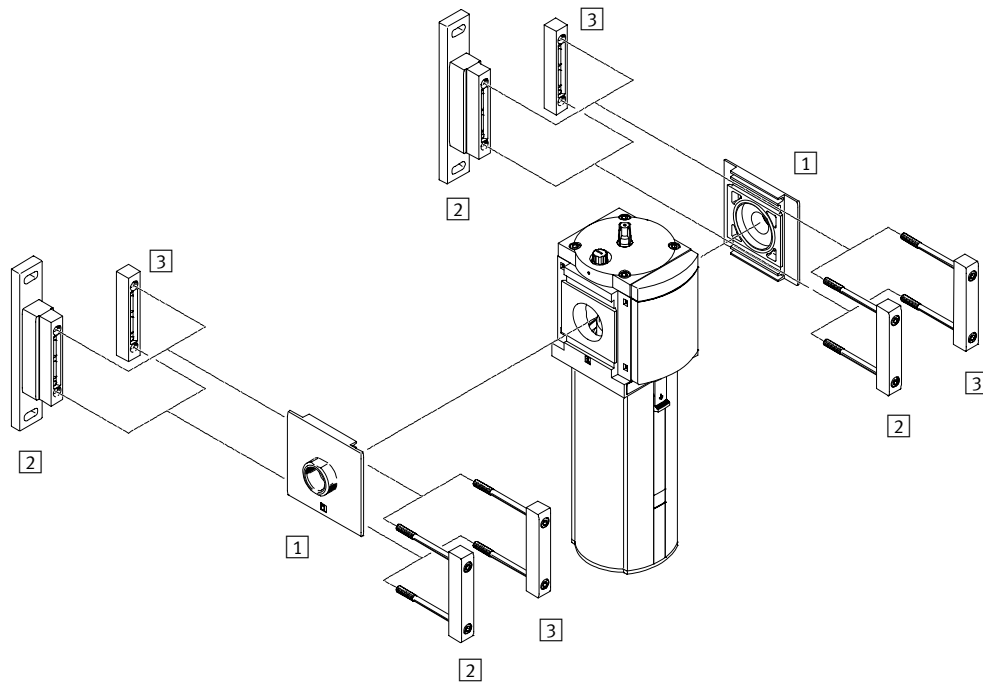
kód pro objednávky


562533	MS	9	LOE		U		
--------	----	---	-----	--	---	--	--

Maznice MS12-LOE, řada MS

přehled periférií

FESTO

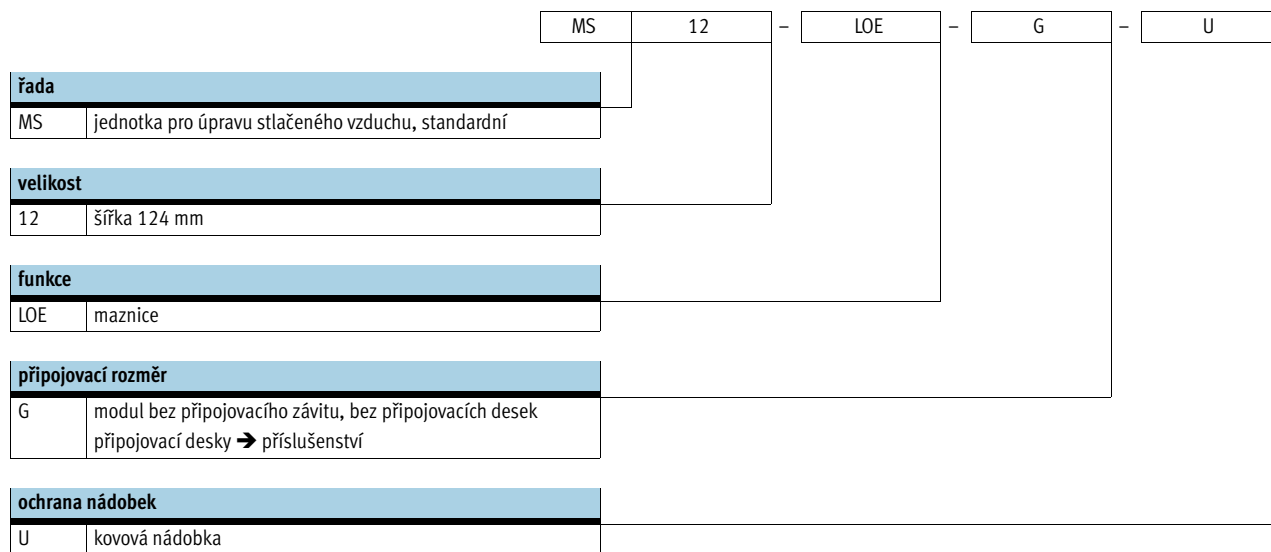


-  - upozornění
 Další příslušenství:
 - spojky modulů pro kombinaci s velikostí MS9
 → internet: armv

Upevňovací prvky a příslušenství		→ strana/internet
1	připojovací desky MS12-AG...	ms12-ag
2	upevňovací úhelníky MS12-WP	ms12-wp
3	spojky modulů MS12-MV	ms12-mv

Maznice MS12-LOE, řada MS

typové značení



Další varianty si můžete objednat jako stavebnici výrobků → 28

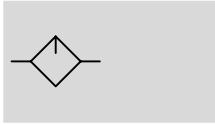
- připojovací desky
- upevnění
- alternativní směr průtoku




Maznice MS12-LOE, řada MS

technické údaje

FESTO

Funkce



-  - průtok
20 000 ... 22 000 l/min
-  - rozsah teplot
0 ... 60 °C
-  - provozní tlak
1 ... 16 barů
-  - www.festo.com/en/spare_parts_service

sady opotřebitelných dílů
→ 27



Proporcionální maznice přivádí do stlačeného vzduchu přesně nastavené množství oleje.

Podtlak, který se tvoří při průtoku Venturiho trubici, se využívá k odsátí oleje z maznice. Kapička oleje je

odtud odváděna do vzduchového kanálu blízko za proporcionálním ventilem, kde je rozprášena. Podíl olejové mlhy je úměrný množství protékajícího vzduchu.

- proporcionální maznice s přesným dávkováním oleje
- zabraňuje opotřebením velmi namáhaných pohonů
- vysoký průtok
- snadné a rychlé doplnění oleje i během provozu (pod tlakem)

Pro zařízení Festo doporučujeme následující oleje:


rozsah viskozity dle ISO 3448, ISO třída VG 32

32 mm²/s (= cSt) při 40°C

- speciální olej Festo OFSW-32 → 29
- ARAL Vítam GF 32
- BP Energol HLP 32
- Esso Nuto H 32
- Mobil DTE 24
- Shell Tellus Oil DO 32

Obecné technické údaje

připojení pneumatiky 1, 2 ¹⁾	G1	G1 □	G1 □	G2
konstrukce	proporcionální standardní maznice vytvářející olejovou mlhu			
upevnění	příslušenstvím montáž do vedení			
montážní poloha	svísle ±5°			
ochrana nádobek	kovová nádobka			
minimální průtok pro funkci maznice [l/min]	≤400			
max. plnicí množství [cm ³]	1 500			

1) závisí na zvolené připojovací desce, musí se objednat zvlášť jako příslušenství → internet: ms12-ag
-  upozornění: Tento výrobek odpovídá normě ISO 1179-1 a ISO 228-1.

Normální jmenovitý průtok q_N¹⁾ [l/min]

připojení pneumatiky	G1	G1 □	G1 □	G2
v hlavní směru 1 → 2	20 000	20 500	21 000	22 000

1) závisí na zvolené připojovací desce, musí se objednat zvlášť jako příslušenství → internet: ms12-ag
měřeno při p₁ = 6 barů a Δp = 0,5 barů

Maznice MS12-LOE, řada MS

technické údaje

Provozní a okolní podmínky

provozní tlak	[bar]	1 ... 16
provozní médium		stlačený vzduch dle normy ISO 8573-1:2010 [7:4:4]
teplota okolí	[°C]	0 ... +60
teplota média	[°C]	0 ... +60
skladovací teplota	[°C]	-10 ... +60
odolnost korozi	KBK ¹⁾	2

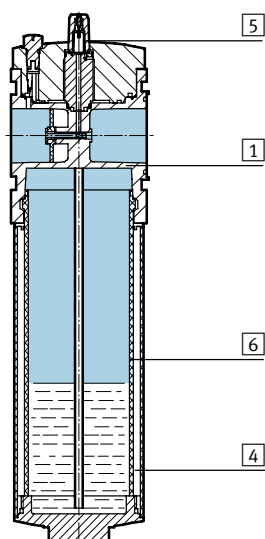
1) Třída odolnosti korozi 2 dle normy Festo 940 070:
konstrukční díly s mírnějšími nároky na odolnost korozi. Vnější viditelné části s požadavky především na vzhled povrchu, který je vystaven přímému kontaktu s okolní pro průmysl běžnou atmosférou, respektive látkami, jako jsou chladicí látky a maziva.

Hmotnosti [g]

maznice s kovovou nádobkou U	6 500
------------------------------	-------

Materiály

funkční řez



Maznice		
1	těleso	hliníkový tlakový odlitek
4	kovová nádobka	hliník
5	výčnělek maznice	PC
6	průzor kovové nádobky	PA
-	těsnění	NBR

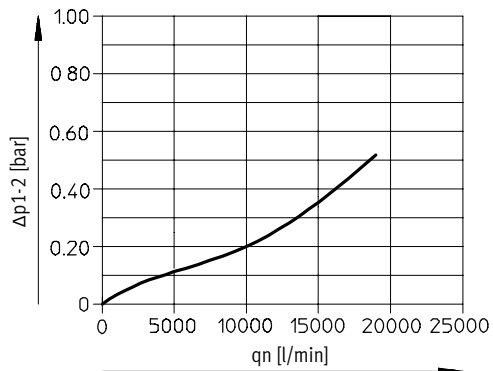
Maznice MS12-LOE, řada MS

technické údaje

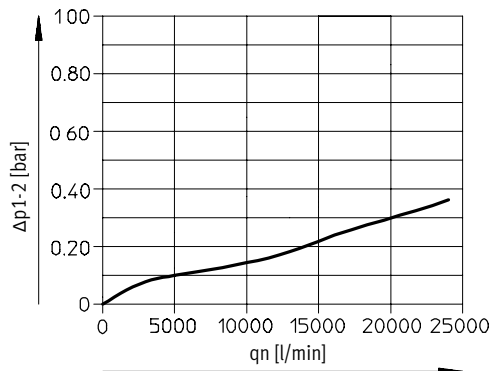
FESTO

Normální jmenovitý průtok q_n v závislosti na tlakové diferencii Δp_{1-2}

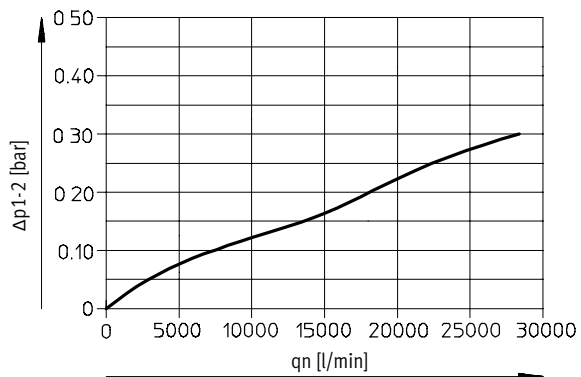
s přípojovací deskou MS12-AGF
připojení pneumatiky G1



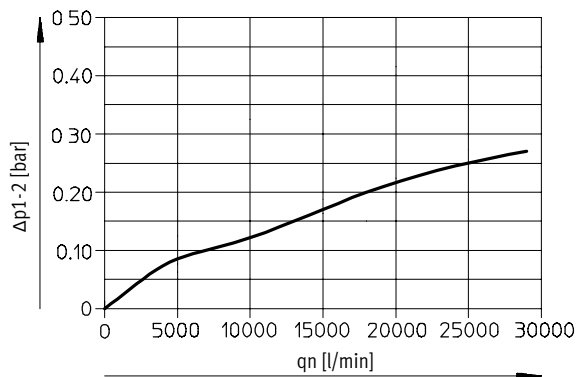
s přípojovací deskou MS12-AGG
připojení pneumatiky G1¼



s přípojovací deskou MS12-AGH
připojení pneumatiky G1½



s přípojovací deskou MS12-AGI
připojení pneumatiky G2



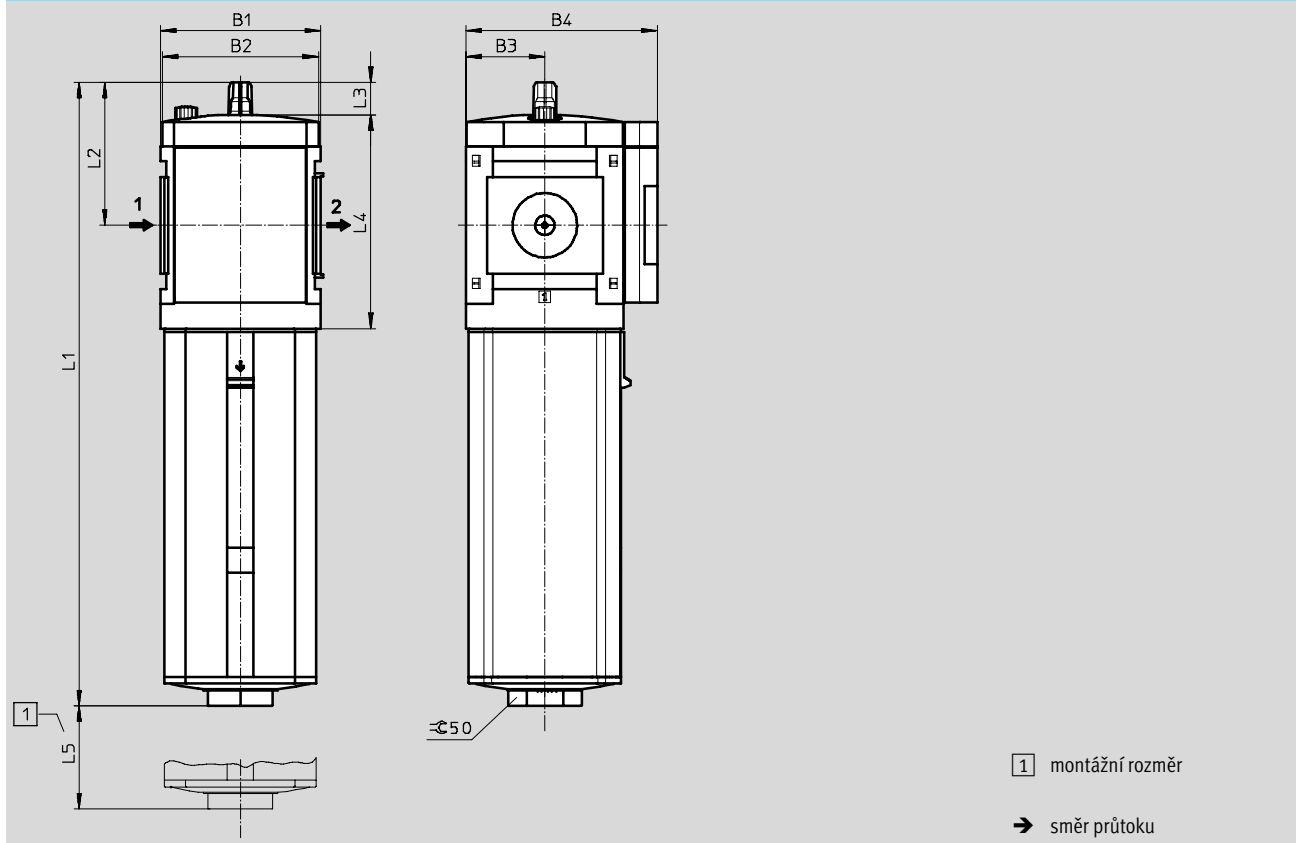
Maznice MS12-LOE, řada MS

technické údaje

FESTO

Rozměry – základní typ

modely CAD ke stažení → www.festo.cz/engineering



typ	B1	B2	B3	B4	L1	L2	L3	L4	L5
MS12-LOE	124	122	61	148	483	111	25	166	300

Údaje pro objednávky

kovová nádobka

velikost	zapojení	č. dílu	typ
MS12	G1 ... G2 ¹⁾	537156	MS12-LOE-G-U

1) Připojovací deska se musí objednat zvlášť jako příslušenství → internet: ms12-ag

· ¶ · upozornění: Tento výrobek odpovídá normě ISO 1179-1 a ISO 228-1.

Údaje pro objednávky – sady opotřebitelných dílů

velikost	č. dílu	typ
MS12	673746	MS12-LOE

Maznice MS12-LOE, řada MS

údaje pro objednávky – stavebnice výrobků

M Minimální údaje					O Volitelné		
č. stavebnice	řada	velikost	funkce	připojovací rozměr	nádobka	upevnění	alternativní směr průtoku
535041	MS		LOE	AGF AGG AGH AGI G	U	WP	Z
Příklad objednávky							
535041	MS	12	LOE	AGI	U	WP	Z

Tabulka pro objednávky							
rozeč	[mm]	124	podmínky	kód		zadání	
M	č. stavebnice	535041					
	řada	standardní		MS		MS	
	velikost	12		12		12	
	funkce	maznice		-LOE		-LOE	
	připojovací rozměr	připojovací deska G1		-AGF			
		připojovací deska G1¼		-AGG			
		připojovací deska G1½		-AGH			
		připojovací deska G2		-AGI			
		modul bez připojovacího závitu, bez připojovacích desek		-G			
	nádobka	kovová nádobka		-U		-U	
O	upevnění	upevňovací úhelník		1	-WP		
	alternativní směr průtoku	směr průtoku zprava doleva			-Z		

1 WP pouze s připojovací deskou AGF, AGG, AGH nebo AGI

kód pro objednávky

535041	MS	12	LOE		U		
--------	----	----	-----	--	---	--	--

Maznice MS-LOE, řada MS

příslušenství

FESTO

Speciální olej



Údaje pro objednávky		
rozsah dodávky	č. dílu	typ
1 liter	152811	OFSW-32