

## Servomotory EMME-AS

**FESTO**



## Servomotory EMME-AS

technické údaje

**FESTO**

### Vše od jediného dodavatele

Motory EMME-AS

→ 3



- bezkartáčové synchronní servomotory s permanentním magnetem
- spolehlivé, dynamické, přesné
- na výběr jsou tyto systémy odměřování:
  - digitální systém absolutního odměřování single-turn (jedna otáčka)
  - digitální systém absolutního odměřování multi-turn (více otáček)
- optimalizovaná technika připojení
- varianty vinutí
  - pro jednofázové ovladače motorů
  - pro trojfázové ovladače motorů
  - optimalizované otáčky
- stupeň krytí: IP21 (hřídel motoru)
- stupeň krytí: IP65 (těleso motoru vč. připojovací techniky)
- volitelné:
  - brzda

### Převodovky EMGA-EAS/-SAS

→ 14



- planetové převodovky s malou vůlí
- převodový poměr  $i = 3$  a  $5$  jako skladová položka
- mazání na celou dobu životnosti
- stupeň krytí: IP54
- jiné typy převodovek, převody, tvary a provedení na vyžádání

### Ovladače motoru CMMP-AS

→ internet: cmm



- digitální ovladače servomotoru (0,5 kVA ... 12 kVA)
- ovládání servomotorů a lineárních motorů AC
- integrovaný filtr EMV
- integrovaný ovladač brzdění
- integrované bezpečnostní funkce
- ovladač polohy s regulací (256 polohovacích vět)
- ovladač rychlosti
- řízení točivého momentu s regulátorem proudu
- velké množství řídicích funkcí
- Rozhraní:
  - prostřednictvím vstupů/výstupů
  - CANopen, standard
  - PROFIBUS DP, volitelný modul
  - DeviceNet, volitelný modul
  - PROFINET RT, volitelný modul
  - EtherCAT, volitelný modul
  - EtherNet/IP, volitelný modul

### Kabely pro motory a enkodéry NEBM → 16



- vhodné do energetických řetězů
- připojovací technika na straně motoru se stupněm krytí IP65
- lze použít v širokém rozsahu teplot

### axiální a paralelní sady EAMM

→ internet: eamm



- definované sady pro všechny elektromechanické pohony Festo
- sady obsahují nezbytné spojkové skříňe, spojky, příruby motoru a všechny šrouby
- volitelně se stupněm krytí IP65

# Servomotory EMME-AS

vysvětlení typového značení

FESTO

EMME - AS - 60 - S - LS - AM	
<b>typ</b>	
EMME	motor
<b>druh motoru</b>	
AS	servomotor
<b>velikost příruby motoru</b>	
40	40 mm
60	60 mm
80	80 mm
100	100 mm
<b>konstrukční délka</b>	
S	krátký
M	střední
<b>vinutí</b>	
LS	nízké napětí, standard
LV	nízké napětí, optimalizované pro otáčky
HS	vysoké napětí, standard
<b>elektrické připojení</b>	
A	úhlový konektor, pevný – výstup ve směru hřídele
<b>odměřovací jednotky</b>	
S	absolutní enkodér, single-turn (jedna otáčka)
M	absolutní enkodér, multi-turn (více otáček)
<b>brzda</b>	
-	bez
B	s brzdou

## Servomotory EMME-AS

technické údaje

FESTO



 upozornění

Motory a ovladače motorů Festo jsou vzájemně speciálně přizpůsobeny. Pokud použijete ovladače motorů od jiného výrobce, není možné zaručit bezporuchový provoz.



Technické údaje			
velikost příruby		40	
konstrukční délka		S	M
vínutí		LV	LV
motor			
jmenovité napětí	[V DC]	360	360
jmenovitý proud	[A]	0,7	1,2
trvalý klidový proud	[A]	0,8	1,6
špičkový proud	[A]	3,2	6,4
jmenovitý výkon	[W]	110	200
jmenovitý moment	[Nm]	0,12	0,21
špičkový moment	[Nm]	0,7	1,4
klidový moment	[Nm]	0,18	0,35
jmenovitě otáčky	[1/min]	9 000	9 000
max. otáčky	[1/min]	10 000	10 000
konstanta motoru	[Nm/A]	0,171	0,175
odpor vlnutí	[Ω]	25,6	8,6
induktivita vlnutí	[mH]	14,8	6,6
celkový moment setrvačnosti			
bez brzdy	[kgcm <sup>2</sup> ]	0,03	0,054
s brzdou	[kgcm <sup>2</sup> ]	0,055	0,079
zatížení hřídele při jmenovitých otáčkách			
radiální	[N]	105	115
axiální	[N]	21	23
brzda			
napájecí napětí	[V DC]	24 +6 ... -10 %	
příkon	[W]	8	
přídržný moment	[Nm]	0,4	
moment setrvačnosti	[kgcm <sup>2</sup> ]	0,014	

## Servomotory EMME-AS

technické údaje

FESTO

Technické údaje			
velikost příruby		60	
konstrukční délka		S	M
vinutí		LS	LS
motor			
jmenovité napětí	[V DC]	360	360
jmenovitý proud	[A]	0,8	1,5
trvalý klidový proud	[A]	0,9	1,8
špičkový proud	[A]	3,6	7,2
jmenovitý výkon	[W]	190	380
jmenovitý moment	[Nm]	0,6	1,2
špičkový moment	[Nm]	2,8	6,0
klidový moment	[Nm]	0,7	1,5
jmenovité otáčky	[1/min]	3 000	3 000
max. otáčky	[1/min]	5 131	4 925
konstanta motoru	[Nm/A]	0,750	0,800
odpor vinutí	[Ω]	26,4	9,8
induktivita vinutí	[mH]	37,6	18,6
celkový moment setrvačnosti			
bez brzdy	[kgcm <sup>2</sup> ]	0,22	0,413
s brzdou	[kgcm <sup>2</sup> ]	0,319	0,512
zatížení hřídele při jmenovitých otáčkách			
radiální	[N]	250	270
axiální	[N]	50	54
brzda			
napájecí napětí	[V DC]	24 +6 ... -10 %	
příkon	[W]	11	
přídružný moment	[Nm]	2	
moment setrvačnosti	[kgcm <sup>2</sup> ]	0,086	

## Servomotory EMME-AS

technické údaje



Technické údaje					
velikost příruby		80			
konstrukční délka		S		M	
vinutí		LS	HS	LS	HS
motor					
jmenovité napětí	[V DC]	360	565	360	565
jmenovitý proud	[A]	2,6	1,6	3,7	2,1
trvalý klidový proud	[A]	3,1	1,8	3,9	2,2
špičkový proud	[A]	12,4	7,2	15,6	8,8
jmenovitý výkon	[W]	750	720	1 000	1 000
jmenovitý moment	[Nm]	2,4	2,3	3,2	3,2
špičkový moment	[Nm]	11,2	11,2	14,0	14,0
klidový moment	[Nm]	2,8	2,8	3,5	3,5
jmenovité otáčky	[1/min]	3 000	3 000	3 000	3 000
max. otáčky	[1/min]	4 690	4 192	4 627	4 097
konstanta motoru	[Nm/A]	0,923	1,438	0,865	1,524
odpor vinutí	[Ω]	4,6	14,2	2,8	9,0
induktivita vinutí	[mH]	11,8	36,2	8,4	26,0
celkový moment setrvačnosti					
bez brzdy	[kgcm <sup>2</sup> ]	1,40		1,93	
s brzdou	[kgcm <sup>2</sup> ]	1,68		2,20	
zatížení hřídele při jmenovitých otáčkách					
radiální	[N]	350		360	
axiální	[N]	70		72	
brzda					
napájecí napětí	[V DC]	24 +6 ... -10 %		24 +6 ... -10 %	
příkon	[W]	12		12	
přídržný moment	[Nm]	4,5		4,5	
moment setrvačnosti	[kgcm <sup>2</sup> ]	0,222		0,222	

# Servomotory EMME-AS

technické údaje

FESTO

Technické údaje			
velikost příruby		100	
konstrukční délka		S	M
vinutí		HS	HS
<b>motor</b>			
jmenovité napětí	[V DC]	565	565
jmenovitý proud	[A]	3,0	4,1
trvalý klidový proud	[A]	3,4	4,6
špičkový proud	[A]	13,6	18,4
jmenovitý výkon	[W]	1 500	2 000
jmenovitý moment	[Nm]	4,8	6,4
špičkový moment	[Nm]	22,4	30,0
klidový moment	[Nm]	5,6	7,5
jmenovité otáčky	[1/min]	3 000	3 000
max. otáčky	[1/min]	3 910	3 941
konstanta motoru	[Nm/A]	1,600	1,561
odpor vinutí	[Ω]	4,6	3,2
induktivita vinutí	[mH]	19,8	15,0
celkový moment setrvačnosti			
bez brzdy	[kgcm <sup>2</sup> ]	4,84	6,41
s brzdou	[kgcm <sup>2</sup> ]	5,63	7,20
zatížení hřídele při jmenovitých otáčkách			
radiální	[N]	650	680
axiální	[N]	130	136
<b>brzda</b>			
napájecí napětí	[V DC]	24 +6 ... -10 %	
příkon	[W]	18	
přídružný moment	[Nm]	9,0	
moment setrvačnosti	[kgcm <sup>2</sup> ]	0,654	

# Servomotory EMME-AS

technické údaje

Technické údaje – enkodér		
odměřovací jednotky	absolutní single-turn (1 otáčka – SEK 34/37)	absolutní multi-turn (více otáček – SEL 34/37)
napájecí napětí	[V DC]	7 ... 12 (± 5 %)
signály/protokol rozhraní – HIPERFACE®		
kanál procesních dat	SIN, REFSIN, COS, REFCOS (analogové diferenciální)	
periody sinus/kosinus na otáčku	16	
parametřizační kanál	RS485 (digitální)	
absolutní hodnoty polohy na otáčku	512 (rozlišení 9 bitů)	
max. otáčky		
pro stanovení absolutní hodnoty	[1/min]	6 000
mechanicky	[1/min]	12 000
otáčky	1	4 096 otáček, 12 bitů
interpolace signálu sinu/kosinus v ovladači motoru <sup>1)</sup>		
krok odměřování při 12 bitech	20" (úhlové sekundy)	
úhlová přesnost	±20' (úhlové minuty)	

1) závisí na ovladači motoru

Hmotnost [kg]	40		60		80		100	
velikost příruby	S	M	S	M	S	M	S	M
konstrukční délka								
bez brzdy	0,6	0,7	1,7	2,2	3,4	4,1	6,3	7,3
s brzdou	0,7	0,8	2,0	2,6	4,1	4,8	7,3	8,3

Provozní a okolní podmínky	
norma	IEC60034
stupeň krytí	
hřídel motoru	IP21
hřídel motoru, vč. připojovací techniky	IP65
teplota okolí	[°C] -10 ... +40 (do 100 °C s odlehčením 1,5 % na stupeň Celsia)
skladovací teplota	[°C] - ... +70
třída izolace	F (155 °C)
sledování teploty	není integrováno, pouze pomocí modelu I <sup>2</sup> t s monitorováním teploty ovladače motoru
třída dle EN 60034-1	S1 (trvalý provoz)
tepelná třída dle EN 60034-1	F (155 °C)
relativní vlhkost vzduchu	[%] 0 ... 90 (nekondenzující)
značka CE (viz prohlášení o shodě)	dle směrnice EU pro nízká napětí dle směrnice EU-EMV <sup>1)</sup>
certifikát	c UL us - Recognized (OL) C-Tick
upozornění k materiálu	odpovídá RoHS obsahuje látky LABS (bránící nanášení laků)

1) Dbejte prosím na oblast použití v souladu s ES prohlášením o shodě: [www.festo.com](http://www.festo.com) → Support → Anwenderdokumentation.  
V případě omezení využití zařízení v obytných a obchodních oblastech nebo v malých provozovnách mohou být potřebná další opatření ke snížení rušivého vyzařování.

HIPERFACE® je registrovaná obchodní známka příslušného vlastníka v určitých zemích.



# Servomotory EMME-AS

technické údaje

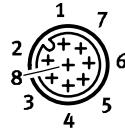
## Zapojení konektorů – na straně motoru

motor (M16, piny)



PIN	funkce
U	fáze U
V	fáze V
W	fáze W
⊥	ochranné uzemnění (PE)
+	brzda BR+
-	brzda BR-
1	nezapojeno
2	nezapojeno

enkodér (M12, piny)

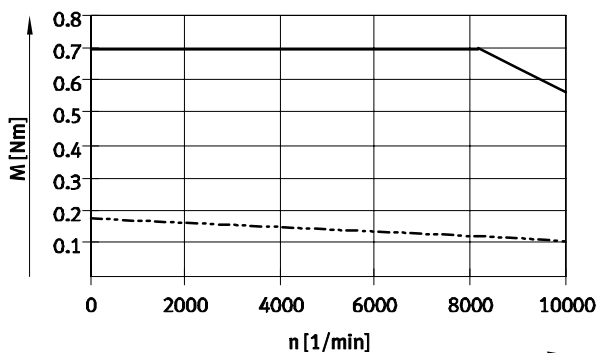


PIN	funkce
1	0 V
2	Us (7 ... 12 V DC)
3	data+ (RS485)
4	data- (RS485)
5	SIN+
6	SIN- (REFSIN)
7	COS+
8	COS- (REFCOS)

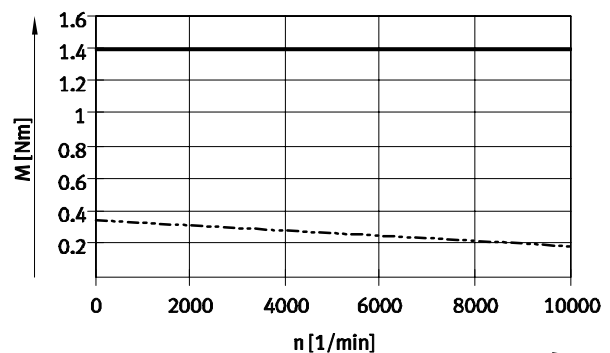
## Točivý moment M v závislosti na otáčkách n

velikost příruby 40

délka S  
vinutí LV

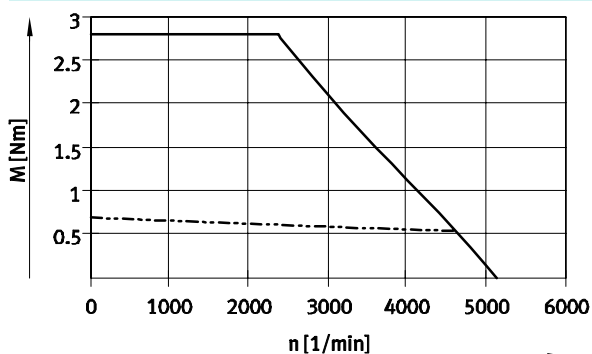


délka M  
vinutí LV

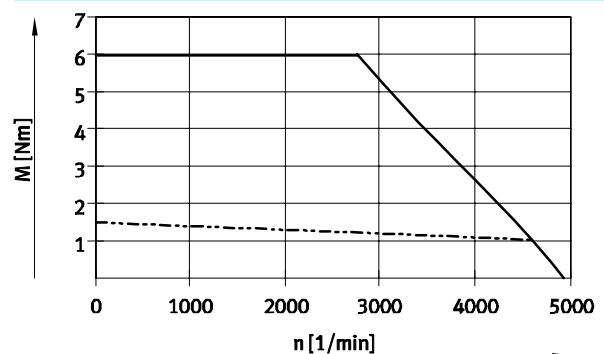


velikost příruby 60

délka S  
vinutí LS



délka M  
vinutí LS



— špičkový moment  
- - - - jmennovitý moment

upozornění

Typická charakteristická křivka motoru při jmenovitém napětí a s optimálním ovladačem motoru.

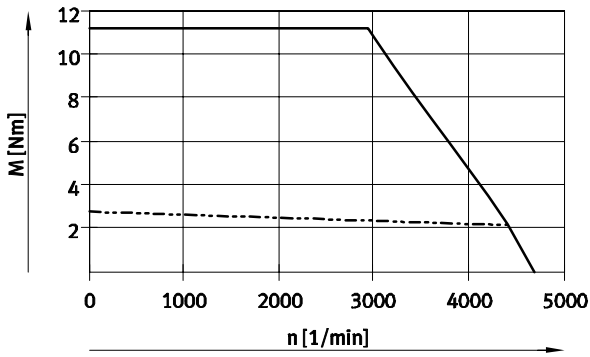
# Servomotory EMME-AS

technické údaje

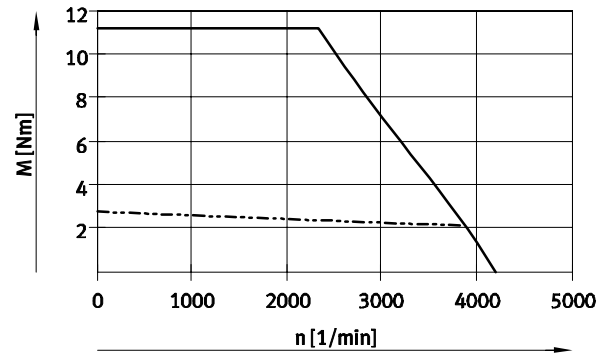
## Točivý moment M v závislosti na otáčkách n

velikost příruby 80

délka S  
vinutí LS

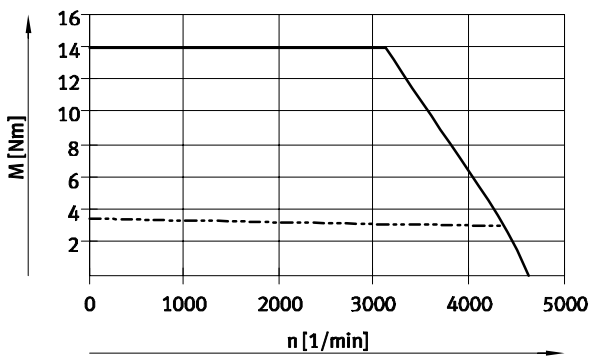


délka S  
vinutí HS

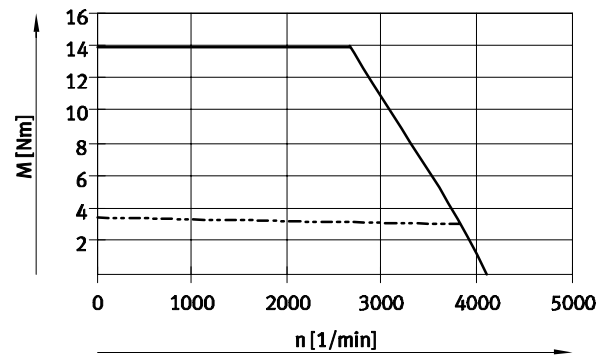


velikost příruby 80

délka M  
vinutí LS



délka M  
vinutí HS



— špičkový moment  
- - - - - jmenovitý moment

### upozornění

Typická charakteristická křivka motoru při jmenovitém napětí a s optimálním ovladačem motoru.

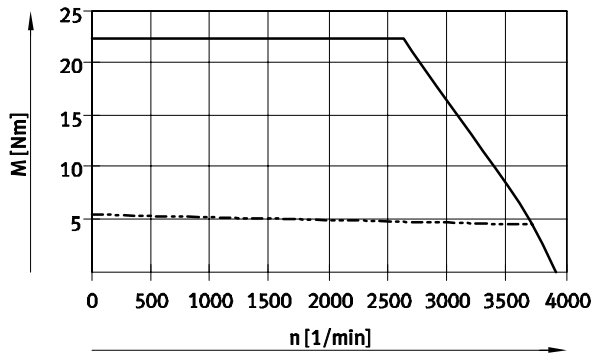
# Servomotory EMME-AS

technické údaje

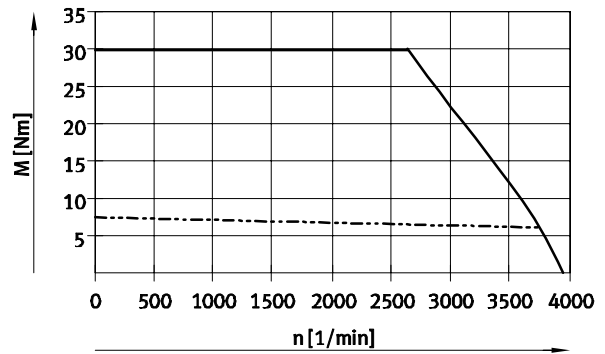
## Točivý moment M v závislosti na otáčkách n

velikost příruby 100

délka S  
vlnutí HS



délka M  
vlnutí HS



— špičkový moment  
- - - - - jmenovitý moment

 upozornění

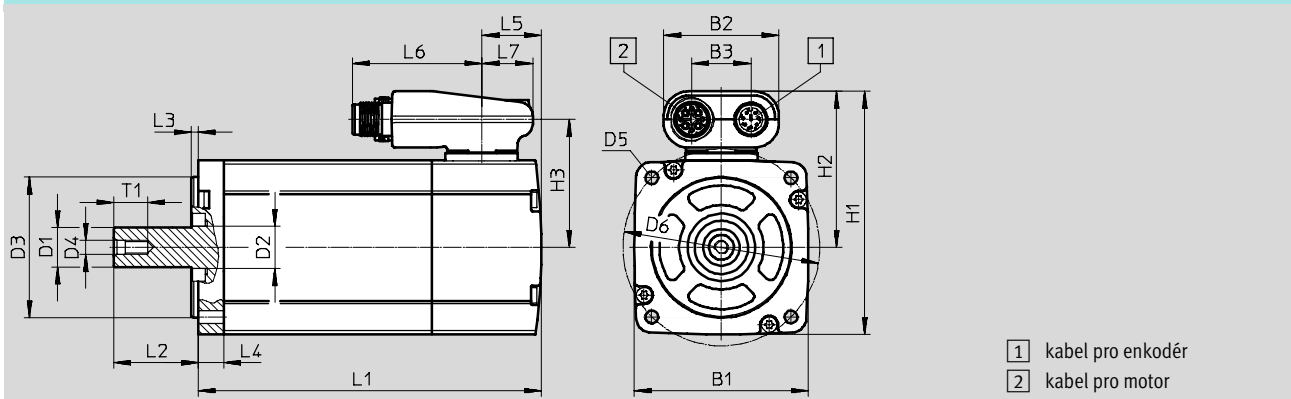
Typická charakteristická křivka motoru při jmenovitém napětí a s optimálním ovladačem motoru.

# Servomotory EMME-AS

technické údaje

**Rozměry**

data CAD ke stažení → [www.festo.com](http://www.festo.com)



- 1 kabel pro enkodér
- 2 kabel pro motor

velikost přírby	konstrukční délka	B1	B2	B3	D1 Ø h6	D2 Ø	D3 Ø h7	D4
40	S	40	41	21	8	10	30	M3
	M							
60	S	62	41	21	14	15	50	M5
	M							
80	S	82	41	21	19	20	70	M6
	M							
100	S	102	41	21	19	25	95	M6
	M							

velikost přírby	konstrukční délka	D5 Ø	D6 Ø ±0,3	H1	H2	H3	L1 s brzdou ±2	
40	S	3,4	45	68,5	48,5	38,5	89	124
	M						114	149
60	S	4,5	70	86,5	55,5	45,5	122	156
	M						152	186
80	S	5,5	90	106,5	65,5	55,5	158	200
	M						178	220
100	S	9	115	126,5	75,5	65,5	200	242
	M						225	267

velikost přírby	konstrukční délka	L2	L3 ±0,2	L4 ±0,3	L5	L6	L7	T1
40	S	20+0,5/-0,7	2,5	4,5	25,3	46,2	18	9
	M							
60	S	30+0,5/-0,2	2,5	9	21	46,2	18	12,5
	M							
80	S	35+0,4/-0,2	3	10	23	46,2	18	16
	M							
100	S	40+0,4/-0,2	3	12	25,5	46,2	18	16
	M							

# Servomotory EMME-AS

technické údaje

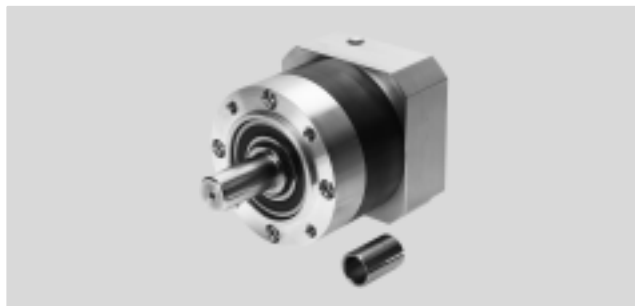
Údaje pro objednávky – výrobky skladem									
konstrukční délka		vinutí			odměřovací jednotky			č. dílu	typ
krátký	střední	nízké napětí, standard	nízké napětí, optimalizované pro otáčky	vysoké napětí, standard	enkodér, single-turn (jedna otáčka)	enkodér, multi-turn (více otáček)	brzda		
velikost příruby 40									
■			■		■			2082428 EMME-AS-40-S-LV-AS	
■			■		■		■	2082430 EMME-AS-40-S-LV-ASB	
■			■			■		2082429 EMME-AS-40-S-LV-AM	
■			■			■	■	2082431 EMME-AS-40-S-LV-AMB	
	■		■		■			2082444 EMME-AS-40-M-LV-AS	
	■		■		■		■	2082446 EMME-AS-40-M-LV-ASB	
	■		■			■		2082445 EMME-AS-40-M-LV-AM	
	■		■			■	■	2082447 EMME-AS-40-M-LV-AMB	
velikost příruby 60									
■		■			■			2089698 EMME-AS-60-S-LS-AS	
■		■			■		■	2089700 EMME-AS-60-S-LS-ASB	
■		■				■		2089699 EMME-AS-60-S-LS-AM	
■		■				■	■	2089701 EMME-AS-60-S-LS-AMB	
	■	■			■			2089730 EMME-AS-60-M-LS-AS	
	■	■			■		■	2089732 EMME-AS-60-M-LS-ASB	
	■	■				■		2089731 EMME-AS-60-M-LS-AM	
	■	■				■	■	2089733 EMME-AS-60-M-LS-AMB	
velikost příruby 80									
■		■			■			2093104 EMME-AS-80-S-LS-AS	
■		■			■		■	2093106 EMME-AS-80-S-LS-ASB	
■		■				■		2093105 EMME-AS-80-S-LS-AM	
■		■				■	■	2093107 EMME-AS-80-S-LS-AMB	
■				■	■			2093136 EMME-AS-80-S-HS-AS	
■				■	■		■	2093138 EMME-AS-80-S-HS-ASB	
■				■		■		2093137 EMME-AS-80-S-HS-AM	
■				■		■	■	2093139 EMME-AS-80-S-HS-AMB	
	■	■			■			2093168 EMME-AS-80-M-LS-AS	
	■	■			■		■	2093170 EMME-AS-80-M-LS-ASB	
	■	■				■		2093169 EMME-AS-80-M-LS-AM	
	■	■				■	■	2093171 EMME-AS-80-M-LS-AMB	
	■			■	■			2093200 EMME-AS-80-M-HS-AS	
	■			■	■		■	2093202 EMME-AS-80-M-HS-ASB	
	■			■		■		2093201 EMME-AS-80-M-HS-AM	
	■			■		■	■	2093203 EMME-AS-80-M-HS-AMB	
velikost příruby 100									
■				■	■			2103467 EMME-AS-100-S-HS-AS	
■				■	■		■	2103469 EMME-AS-100-S-HS-ASB	
■				■		■		2103468 EMME-AS-100-S-HS-AM	
■				■		■	■	2103470 EMME-AS-100-S-HS-AMB	
	■			■	■			2103499 EMME-AS-100-M-HS-AS	
	■			■	■		■	2103501 EMME-AS-100-M-HS-ASB	
	■			■		■		2103500 EMME-AS-100-M-HS-AM	
	■			■		■	■	2103502 EMME-AS-100-M-HS-AMB	

## Servomotory EMME-AS

příslušenství



### Převodovky EMGA



Technické údaje					
pro velikost příruby motoru		40		60	
typ převodovky		EMGA-40-P-G...-40		EMGA-60-P-G...-60	
převodový poměr	[i]	3	5	3	5
druh převodovky		planetová převodovka			
trvalý točivý moment pohonu <sup>1)</sup>	[Nm]	11	14	28	40
max. moment pohonu <sup>2)</sup>	[Nm]	17,6	22	45	64
max. otáčky pohonu	[1/min]	18 000		13 000	
tuhost v krutu	[Nm/arcmin]	1		2,3	
vůle v krutu	[deg]	0,25		0,17	
moment setrvačnosti <sup>3)</sup>	[kgcm <sup>2</sup> ]	0,031	0,019	0,135	0,078
max. účinnost	[%]	98			
provozní teplota <sup>4)</sup>	[°C]	-25 ... +90			
stupeň krytí		IP54			
hmotnost výrobku	[g]	350		900	

pro velikost příruby motoru		80		100		
typ převodovky		EMGA-80-P-G...-80		EMGA-80-P-G...-100		EMGA-120-P-G...-100
převodový poměr	[i]	3	5	3	5	3
druh převodovky		planetová převodovka				
trvalý točivý moment pohonu <sup>1)</sup>	[Nm]	85	110	85	110	115
max. moment pohonu <sup>2)</sup>	[Nm]	136	176	136	176	184
max. otáčky pohonu	[1/min]	7 000		7 000		6 500
tuhost v krutu	[Nm/arcmin]	6		6		12
vůle v krutu	[deg]	0,12		0,12		0,12
moment setrvačnosti <sup>3)</sup>	[kgcm <sup>2</sup> ]	0,77	0,45	0,77	0,45	2,63
max. účinnost	[%]	98				
provozní teplota <sup>4)</sup>	[°C]	-25 ... +90				
stupeň krytí		IP54				
hmotnost výrobku	[g]	2 000		2 100		6 000

1) na hnací hřídeli

2) údaje se vztahují na otáčky hnacího hřídele 100 1/min a na režim provozu S1 a teplotu 30 °C

3) vztaheno na hnací hřídel

4) dodržte teplotní rozsah motoru

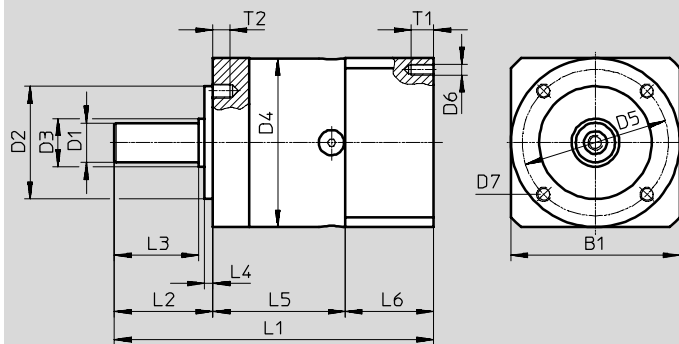
# Servomotory EMME-AS

příslušenství

FESTO

## Rozměry

data CAD ke stažení → [www.festo.com](http://www.festo.com)



typ	B1	D1 Ø h7	D2 Ø h7	D3 Ø	D4 Ø	D5 Ø	D6	D7
EMGA-40-P-G...-40	40	10	26	12	40	34	M3	M4
EMGA-60-P-G...-60	60	14	40	17	60	52	M4	M5
EMGA-80-P-G...-80	80	20	60	25	80	70	M5	M6
EMGA-80-P-G...-100	100	20	60	25	80	70	M8	M6
EMGA-120-P-G...-100	115	25	80	35	115	100	M8	M10

typ	L1	L2	L3 ±0,2	L4 ±0,2	L5	L6	T1	T2
EMGA-40-P-G...-40	93,5	26	23	2	39	28,5	8	6
EMGA-60-P-G...-60	113,5	35	30	3	47	31	10	8
EMGA-80-P-G...-80	138,5	40	36	3	60	38,5	12	10
EMGA-80-P-G...-100	143,5	40	36	3	60	43,5	16	10
EMGA-120-P-G...-100	176,5	55	50	4	74	47,5	20	16

## Údaje pro objednávky

pro velikost příruby motoru	převodový poměr	č. dílu	typ
40	3	2297684	EMGA-40-P-G3-EAS-40
	5	2297685	EMGA-40-P-G5-EAS-40
60	3	2297686	EMGA-60-P-G3-EAS-60
	5	2297687	EMGA-60-P-G5-EAS-60
80	3	2297690	EMGA-80-P-G3-EAS-80
	5	2297691	EMGA-80-P-G5-EAS-80
100	3	552194	EMGA-80-P-G3-SAS-100
	5	552195	EMGA-80-P-G5-SAS-100
	3	552196	EMGA-120-P-G3-SAS-100
	5	552197	EMGA-120-P-G5-SAS-100

## Servomotory EMME-AS

příslušenství

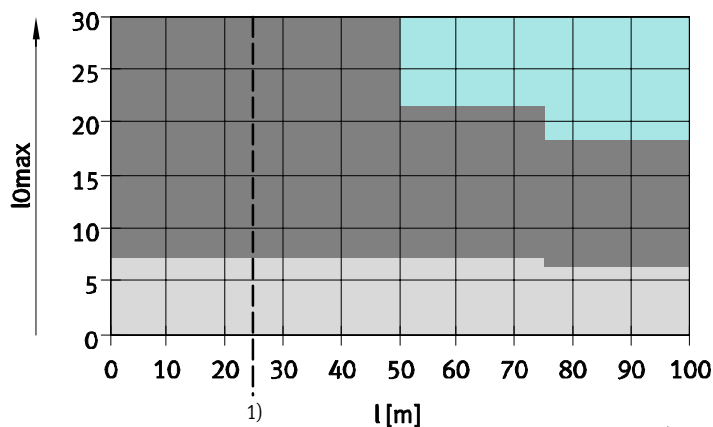
FESTO

Technické údaje – spojovací kabely		
název	kabely pro motory	
pro motor	EMME-AS-40/60	EMME-AS-80/100
typ	NEBM-M16G8-...-Q7-...	NEBM-M16G8-...-Q9-...
složení kabelu	2x (2x 0,25 mm <sup>2</sup> ) (3 A; 48 V; 0,5 KV)	2x (2x 0,5 mm <sup>2</sup> ) (8 A; 300 V; 2,5 KV)
	4x 0,75 mm <sup>2</sup> (12 A; 600 V; 2,5 KV)	4 x 1,5 mm <sup>2</sup> (16 A; 600 V; 2,5 KV)
	stíněný	
třída znečištění	3	
min. poloměr ohybu	[mm] 55	64
teplota okolí	[°C] -50 ... +90	-50 ... +90
teplota okolí <sup>1)</sup>	[°C] -40 ... +90	-40 ... +90
vlastnosti kabelu	vhodný do energetických řetězů	
stupeň krytí	IP65 (ve smontovaném stavu)	
materiál	polyuretan	
upozornění k materiálu	odpovídá RoHS	
značka CE (viz prohlášení o shodě)	dle směrnice EU pro nízká napětí	

název	kabely pro enkodéry	
pro motor	EMME-AS-40/60/80/100	
typ	NEBM-M12G8-...	
složení kabelu	4x (2x 0,14 mm <sup>2</sup> )	
	stíněný	
třída znečištění	3	
min. poloměr ohybu	[mm] 68	
teplota okolí	[°C] -40 ... +80	
teplota okolí <sup>1)</sup>	[°C] -5 ... +80	
vlastnosti kabelu	vhodný do energetických řetězů	
stupeň krytí	IP65 (ve smontovaném stavu)	
materiál	polyuretan	
upozornění k materiálu	odpovídá RoHS	

1) při pohyblivém uložení kabelu

### Doporučený průřez vodiče v závislosti na délce kabelu l a max. proudu motoru I<sub>0</sub>



1) Po předchozí technické konzultaci lze objednat kabely dlouhé > 25 m, na vyžádání až 100 m.

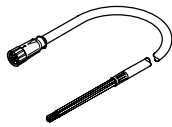
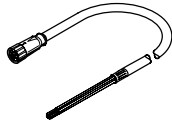
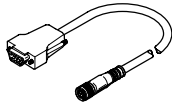
není standard  
1,5 mm<sup>2</sup>  
0,75 mm<sup>2</sup>



# Servomotory EMME-AS

příslušenství

**FESTO**

Údaje pro objednávky			
	délka kabelu [m]	č. dílu	typ
kabely pro motory			
	pro EMME-AS-40/60 (průřez kabelu: 0,75 mm <sup>2</sup> )		
	2,5	8004662	NEBM-M16G8-E-2.5-Q7-LE8
	5	8003770	NEBM-M16G8-E-5-Q7-LE8
	7,5	8004663	NEBM-M16G8-E-7,5-Q7-LE8
	10	8003771	NEBM-M16G8-E-10-Q7-LE8
	15	8003772	NEBM-M16G8-E-15-Q7-LE8
	X-délka <sup>1)</sup>	8003773	NEBM-M16G8-E-Q7-LE8
	pro EMME-AS-80/100 (průřez kabelu: 1,5 mm <sup>2</sup> )		
	2,5	8004660	NEBM-M16G8-E-2.5-Q9-LE8
	5	8003766	NEBM-M16G8-E-5-Q9-LE8
	7,5	8004661	NEBM-M16G8-E-7,5-Q9-LE8
	10	8003767	NEBM-M16G8-E-10-Q9-LE8
	15	8003768	NEBM-M16G8-E-15-Q9-LE8
	X-délka <sup>1)</sup>	8003769	NEBM-M16G8-E-Q9-LE8
kabely pro enkodéry			
	pro EMME-AS-40/60/80/100		
	2,5	8004664	NEBM-M12G8-E-2.5-N-S1G15
	5	8003762	NEBM-M12G8-E-5-N-S1G15
	7,5	8004665	NEBM-M12G8-E-7,5-N-S1G15
	10	8003763	NEBM-M12G8-E-10-N-S1G15
	15	8003764	NEBM-M12G8-E-15-N-S1G15
	X-délka <sup>1)</sup>	8003765	NEBM-M12G8-E-N-S1G15

1) Maximálně 25 m. Po předchozí technické konzultaci lze objednat kabely dlouhé > 25 m, na vyžádání až 100 m.  
Lze objednat v přírůstcích po 0,1 m.