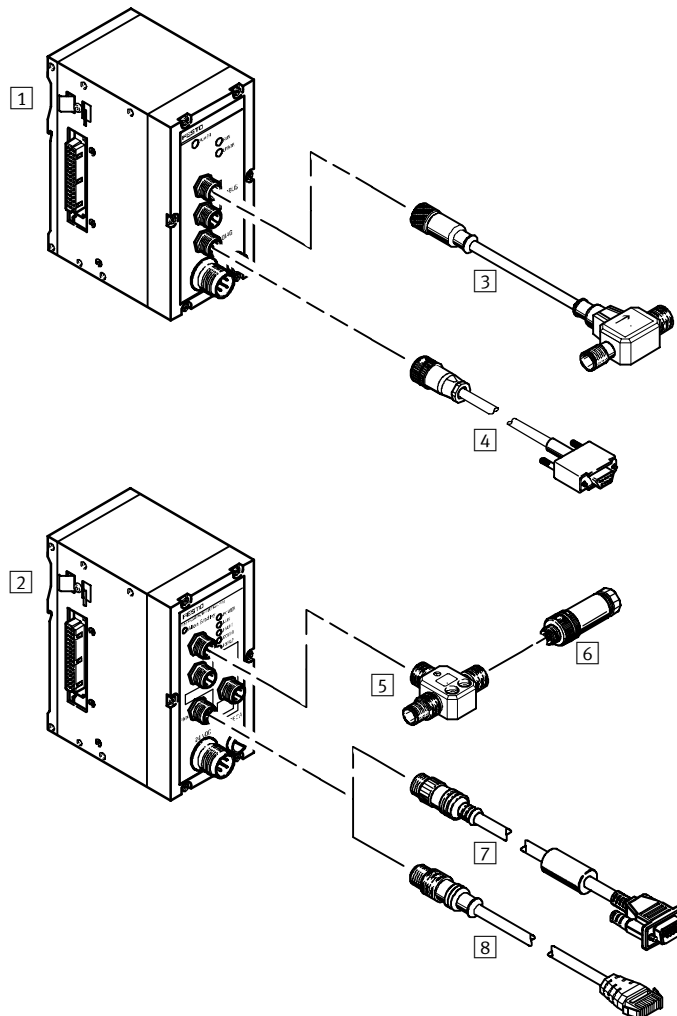


Diagnostické rozhraní ventilového terminálu typ 03



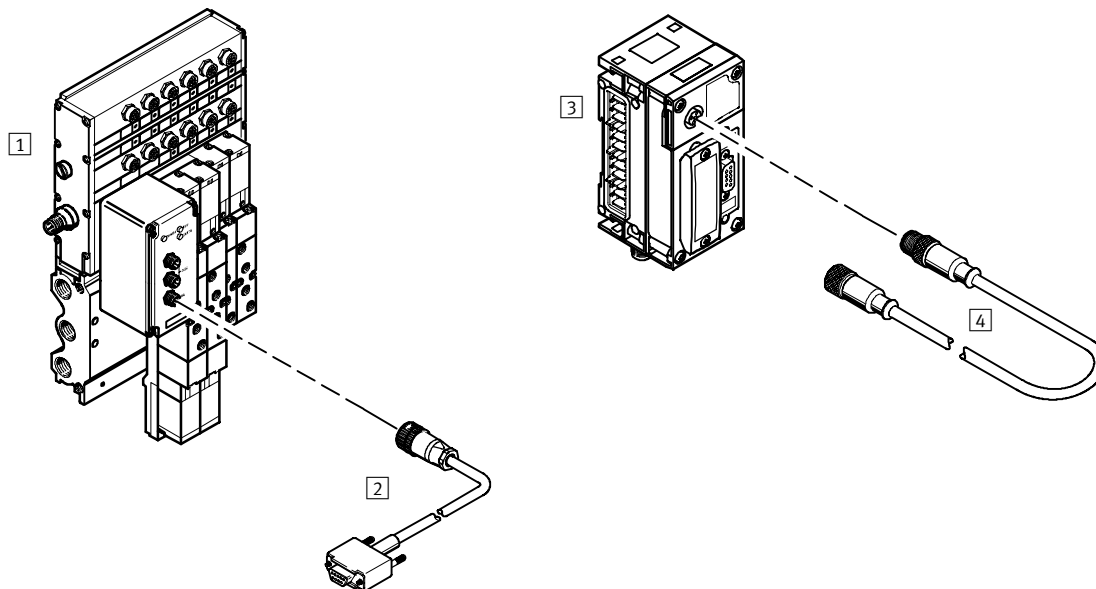
Příslušenství			
	krátký popis	→ strana	
1	ISF3-03	řídící blok, modulární elektrické periférie pro typ 03/04	4 / 4.8-153
2	ISF60-03-DN/ISB60-03	řídící blok, modulární elektrické periférie pro typ 03/04	4 / 4.8-144
3	FB-TA	adaptér T, 3 póly	4 / 5.1-92
4	KDI-SB202-...	programovací kabel, 4 pólů	4 / 5.1-97
5	FB-TA-M12-5POL	adaptér T, 5 pólů	4 / 5.1-92
6	SEA-M12-5GS-PG7	konektor přímý, 5 pólů	4 / 5.1-147
7	KDTAM-SB60-...	programovací kabel, 7 pólů	4 / 5.1-97
8	KDI-SB60-...	programovací kabel, 7 pólů	4 / 5.1-97

Elektrická spojovací technika, pro diagnostické rozhraní

přehled periférií

FESTO

Diagnostické rozhraní instalačního terminálu/ventilového terminálu typ 02 a terminálu CPX



Příslušenství		krátký popis	→ strana
1	IIFB-02-... VIFB02-...	instalační ventilový terminál typ 02 ventilový terminál typ 02	4 / 2.3-1 4 / 2.3-1
2	KDI-SB202-...	programovací kabel, 4 póly	4 / 5.1-97
3	CPX-FB...	uzly sítě terminálu CPX	4 / 4.8-1
4	KV-M12-M12-...	zásuvka s kabelem pro diagnostické rozhraní	4 / 5.1-99

Přehled diagnostických kabelů pro ventilové terminály						
typ kabelu	ventilový terminál					→ strana
	typ 04	typ 10/12 ¹⁾	typ 03	typ 02	typ 50	
KDI-SB202-BU9	-	■	■	■	-	4 / 5.1-97
KDI-SB60-3-M12	■	■	■	-	-	4 / 5.1-97
KDI-SB60-6,0-M12	■	■	■	-	-	4 / 5.1-97
KDI-SB60-3-10,0-M12	■	■	■	-	-	4 / 5.1-97
KDTAM-SB60-3-M12	■	■	■	-	-	4 / 5.1-97
KDTAM-SB60-6,0-M12	■	■	■	-	-	4 / 5.1-97
KDTAM-SB60-10,0-M12	■	■	■	-	-	4 / 5.1-97
KV-M12-M12-1,5	-	-	-	-	■	4 / 5.1-99
KV-M12-M12-3,5	-	-	-	-	■	4 / 5.1-99

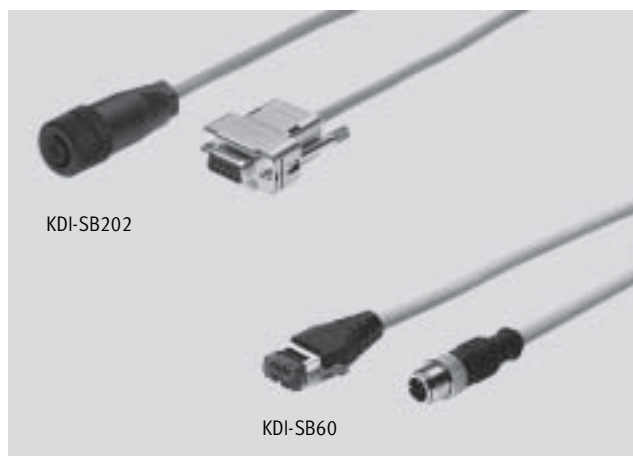
1) přes instalační systém CP (ECP)

Elektrická spojovací technika, pro diagnostické rozhraní

technické údaje – KDI/KDTAM

FESTO

- programovací kabel pro různé úlohy
- oboustranně smontovaný celek
- délka kabelu 3 m, 6 m a 10 m



Příslušenství pro ventilové terminály
elektrická spojovací technika

5.1

Obecné technické údaje		
typ	KDI-.../KDTAM-...	KDI-PPA-3-BU9
způsob upevnění	převlečná matice/konektor M12, svorka/šrouby 2xM3	šrouby 4-40 UNC
montážní poloha	libovolná	
rozsah provozního napětí AC [V]	300 AC	-
materiál tělesa	polyester/polyuretan	
materiál kontaktů	legovaná měď, pozlacená	
materiál převlečné matice	poniklovaná mosaz	
materiál pláště kabelu	polyuretan	polyvinylchlorid
teplota okolí [°C]	-30 ... +80	
teplota okolí při pohyblivém uložení kabelu [°C]	-10 ... +80	

Údaje pro objednávku							
pohled	elektrické připojení	složení kabelu [mm ²]	průměr kabelu [mm]	hmotnost výrobku [g]	délka kabelu [m]	typ	č. dílu
	přímý konektor, 5 pólů, M12 – přímá zásuvka, 9 pólů, Sub-D	7x0,24	5,9	203	3	KDTAM-SB60-3-M12	188 979
				354	6	KDTAM-SB60-6-M12	188 980
				582	10	KDTAM-SB60-10-M12	188 981
	přímý konektor, 5 pólů, M12 – přímá zásuvka, 25 pólů, Sub-D	4x0,14	4,5 ... 6,5	210	5	KDI-SB202-BU25	30 437
	přímá zásuvka, 9 pólů, Sub-D – přímý konektor, 9 pólů, Sub-D	9x0,22	-	156	3	KDI-PPA-3-BU9	151 915
	přímý konektor, 5 pólů, M12 – přímá zásuvka, 9 pólů, Sub-D	4x0,14	4,5 ... 6,5	181	5	KDI-SB202-BU9	150 268
	přímý konektor, 5 pólů, M12 – přímá zásuvka, 8 pólů, SDL	7x0,24	5,9	190	3	KDI-SB60-3,0-M12	171 173
				361	6	KDI-SB60-6,0-M12	175 686
				591	10	KDI-SB60-10,0-M12	171 174

Elektrická spojovací technika, pro diagnostické rozhraní

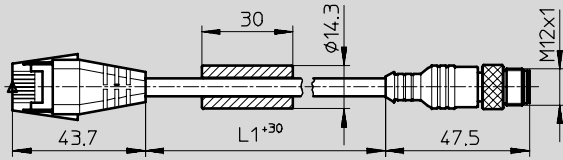
technické údaje – KDI/KDTAM

FESTO

Rozměry

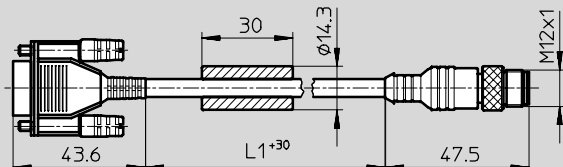
CAD modely ke stažení → www.festo.cz/engineering

KDI-SB60-...



L1 délka kabelu 3 m, 6 m nebo 10 m

KDTAM-...



L1 délka kabelu 3 m, 6 m nebo 10 m

Elektrická spojovací technika, pro diagnostické rozhraní

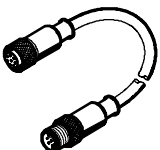
technické údaje – KV-M12-...

FESTO

- zásuvka s kabelem pro diagnostické rozhraní (k terminálu CPX)
- oboustranně smontovaný celek
- délka kabelu 1,5 m a 3,5 m
- 5 pólů/4 póly
- kulatý konektor



Obecné technické údaje		
typ	KV-M12-M12-...	
způsob upevnění	převlečná matice M12	
montážní poloha	libovolná	
rozsah provozního napětí AC [V]	30	
rozsah provozního napětí DC [V]	36	
proudová zatížitelnost [A]	4	
průměr kabelu [mm]	5	
stupeň krytí dle EN 60 529	IP67 (v připojeném stavu)	
materiál tělesa	polyuretan	
materiál kontaktů	zásuvka	mosaz, pozlacená
	konektor	bronz, pozlacený
materiál převlečné matice	mosaz, poniklovaná/pochromovaná	
materiál pláště kabelu	polyuretan	
teplota okolí [°C]	-25 ... +70	
teplota okolí při pohyblivém uložení kabelu [°C]	-5 ... +70	

Údaje pro objednávky						
pohled	elektrické připojení	složení kabelu [mm ²]	hmotnost výrobku [g]	délka kabelu [m]	typ	č. dílu
	přímý konektor – přímá zásuvka, 5 pólů	4x0,34	97	1,5	KV-M12-M12-1,5	529 044
	přímý konektor – přímá zásuvka, 5 pólů	4x0,34	182	3,5	KV-M12-M12-3,5	530 901

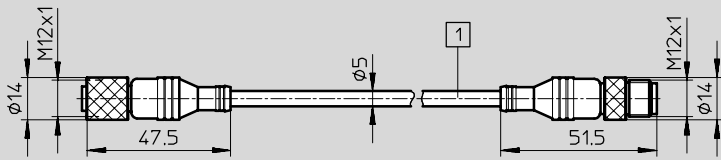
Elektrická spojovací technika, pro diagnostické rozhraní

technické údaje – KV-M12-...

Rozměry

KV-M12-M12-...

CAD modely ke stažení → www.festo.cz/engineering



1 délka kabelu 1,5 m nebo 3,5 m

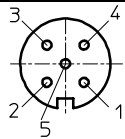
Zapojení (pohled na zásuvku/konektor)

KV-M12-M12-...

pohled – zásuvka

zapojení

pohled – konektor



1 (+24V)	↔	hnědá	↔	1 (+24V)
3 (0V)	↔	modrá	↔	3 (0V)
2 (RxD, MMI)	↔	bílá	↔	2 (TxD, CPX)
4 (TxD, MMI)	↔	černá	↔	4 (RxD, CPX)
5 (FE)	↔	stínění	↔	5 (FE)

