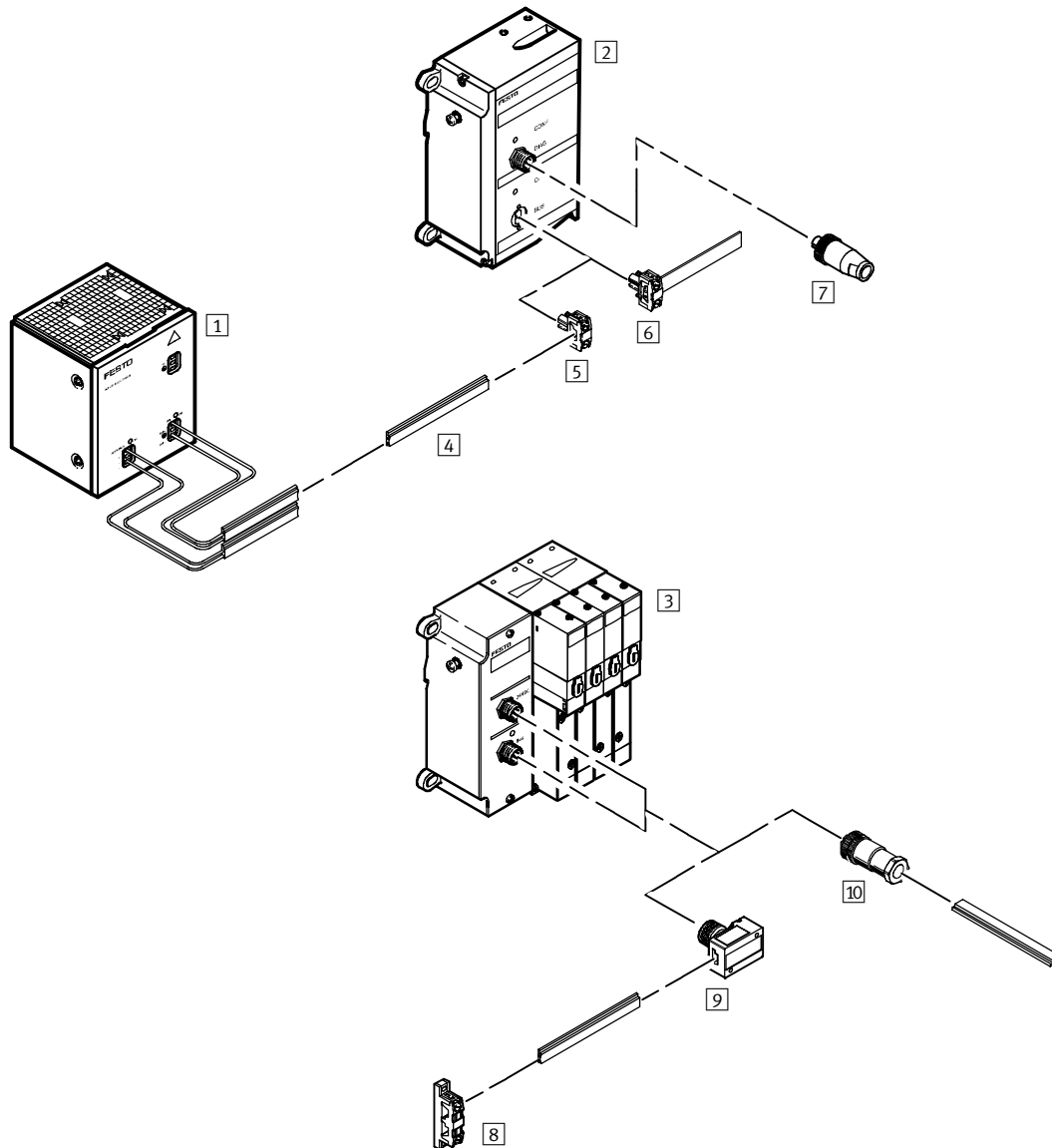


# Elektrická přípojovací technika, AS-Interface

přehled periférií

FESTO

## Prvky pro připojení AS-Interface a elektrického napájení



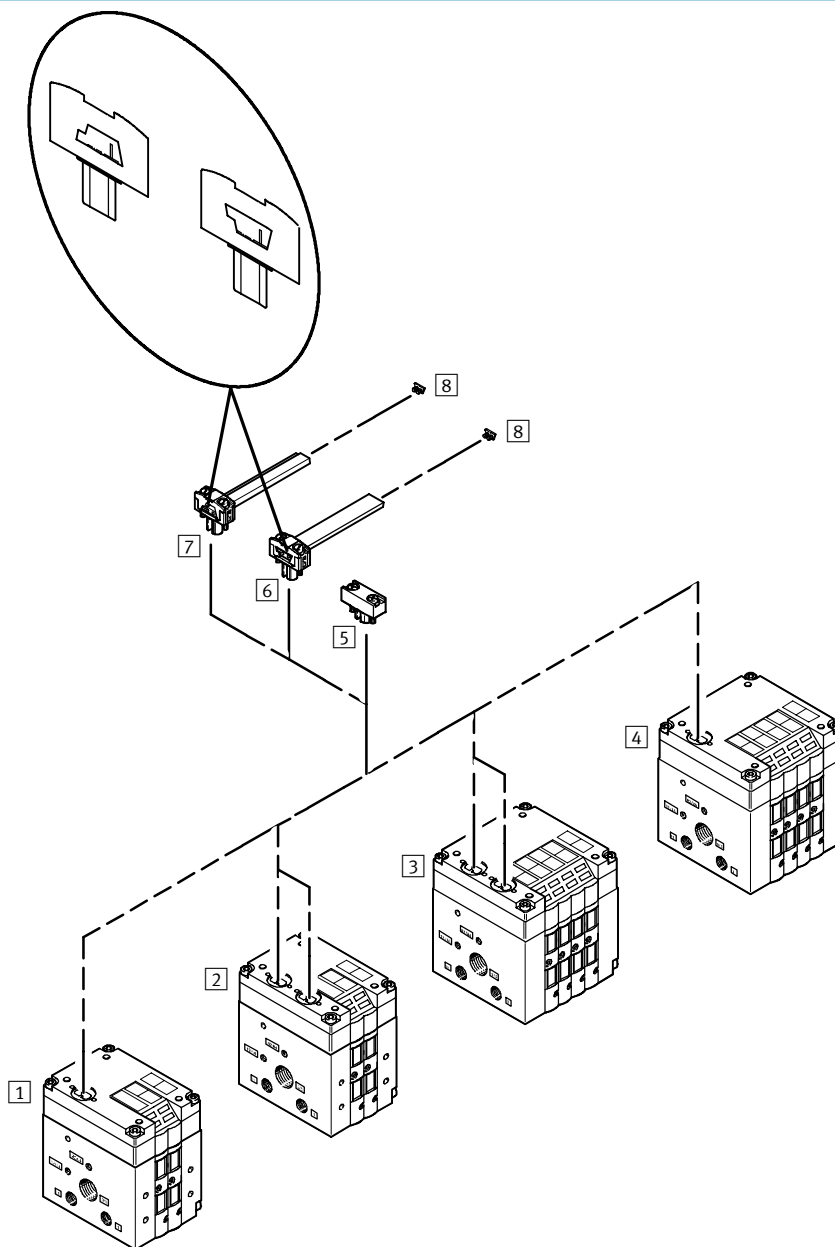
Příslušenství		krátký popis	→ strana
1	ASI-CNT-115/230VAC-B	kombinovaný zdroj	
2	VIASI-03-M	připojení Master AS-Interface	
3	AS1	AS-Interface pro 4 cívky	
4	KASI-1,5-Y-100	plochý kabel pro prvky AS-Interface	4 / 5.1-182
5	ASI-SD-FK	napichovací konektor pro plochý kabel	4 / 5.1-173
6	ASI-SD-FK-180	napichovací konektor pro plochý kabel, profil otočený o 180°	4 / 5.1-173
7	ASI-SS-CONFIG	konfigurační konektor pro master AS-interface, typ 03	4 / 5.1-181
8	ASI-KVT-FK-S	odbočka kabelu pro plochý kabel, symetrický	4 / 5.1-175
9	ASI-SD-FK-M12	zásuvka M12x1	4 / 5.1-171
10	ASI-SD-PG-M12	zásuvka M12x1, Pg13,5	4 / 5.1-171

# Elektrická přípojovací technika, AS-Interface

přehled periférií

FESTO

## Ventilové terminály typ 10 CPV s připojením AS-Interface bez vstupů



Příslušenství pro ventilové terminály  
elektrická přípojovací technika

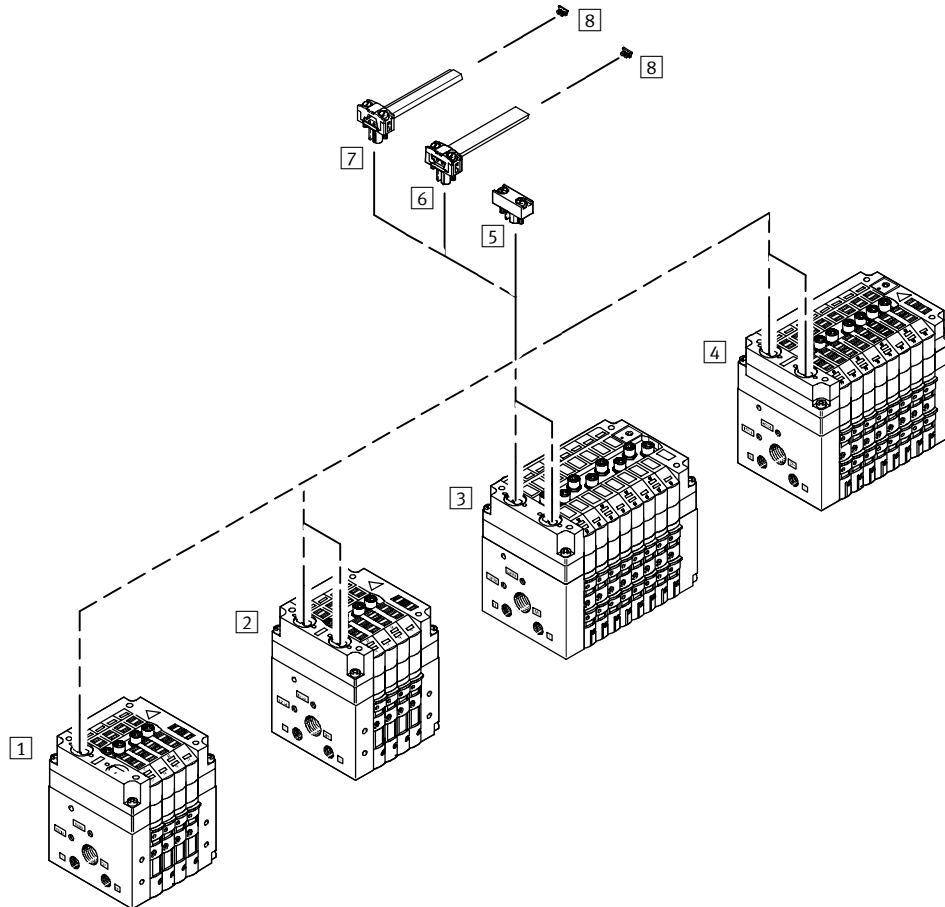
5.1

Příslušenství		krátký popis	→ strana
1	CPV...	ventilový terminál typ 10 Compact Performance s připojením AS-Interface	
2	CPV...	ventilový terminál typ 10 Compact Performance s připojením AS-Interface, přidavné napájení	
3	CPV...	ventilový terminál typ 10 Compact Performance s připojením AS-Interface, přidavné napájení	
4	CPV...	ventilový terminál typ 10 Compact Performance s připojením AS-Interface	
5	AS-SD-FK-BL	záslepka	4 / 5.1-173
6	ASI-SD-FK-180	napíchovací konektor pro plochý kabel, profil otočený o 180°	4 / 5.1-173
7	ASI-SD-FK	napíchovací konektor pro plochý kabel	4 / 5.1-173
8	ASI-KK-FK	zátky pro plochý kabel	4 / 5.1-182

# Elektrická přípojovací technika, AS-Interface

přehled periferií

## Ventilové terminály typ 10 CPV s připojením AS-Interface se vstupy



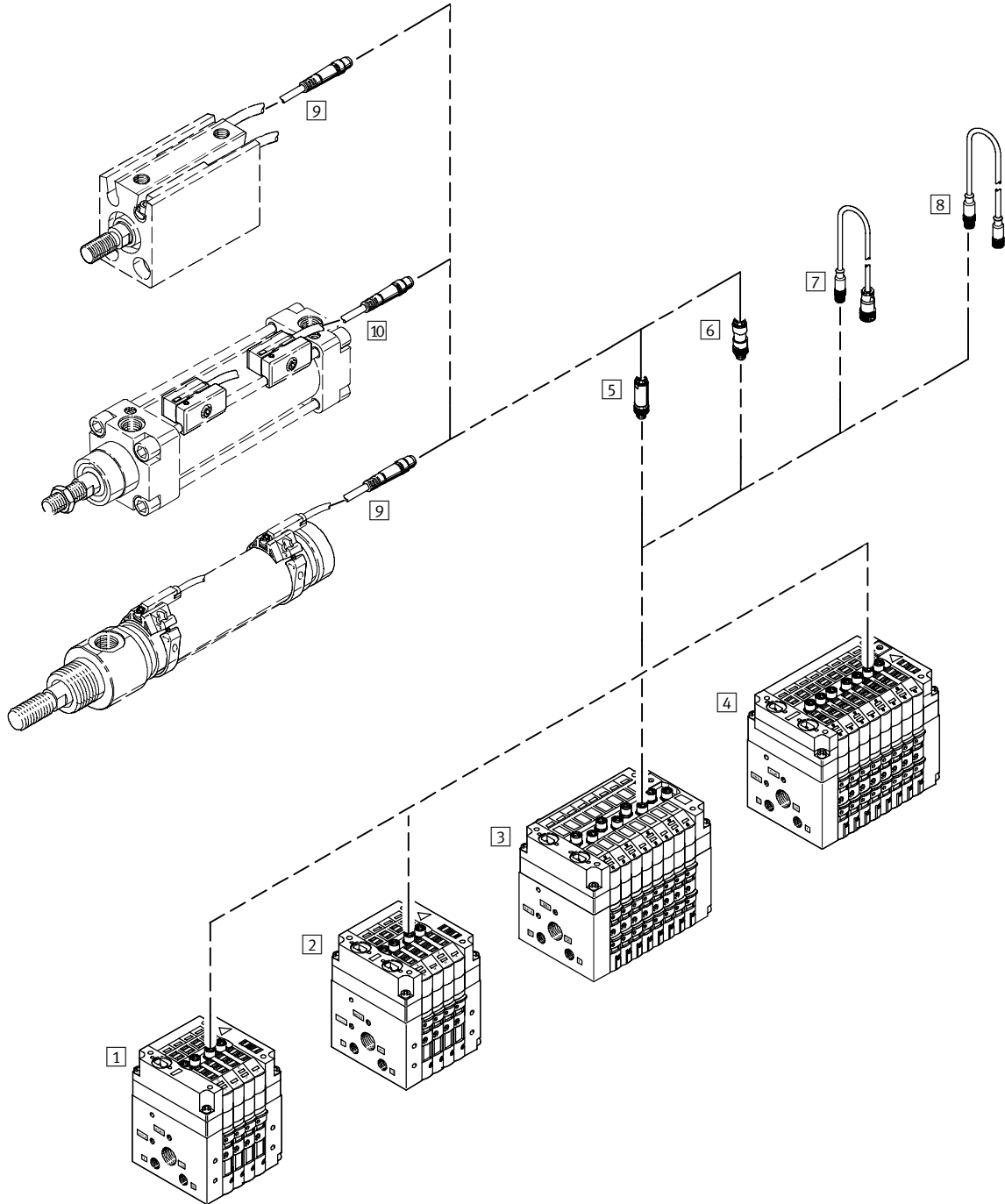
Příslušenství		→ strana
	krátký popis	
1	CPV... ventilový terminál typ 10 Compact Performance s připojením AS-Interface a vstupy	
2	CPV... ventilový terminál typ 10 Compact Performance s připojením AS-Interface, přídavným napájením a vstupy	
3	CPV... ventilový terminál typ 10 Compact Performance s připojením AS-Interface, přídavným napájením a vstupy	
4	CPV... ventilový terminál typ 10 Compact Performance s připojením AS-Interface a vstupy	
5	AS-SD-FK-BL záslepka	4 / 5.1-173
6	ASI-SD-FK-180 napichovací konektor pro plochý kabel, profil otočený o 180°	4 / 5.1-173
7	ASI-SD-FK napichovací konektor pro plochý kabel	4 / 5.1-173
8	ASI-KK-FK zátka pro plochý kabel	4 / 5.1-182

# Elektrická přípojovací technika, AS-Interface

přehled periférií



## Ventilový terminál typ 10 CPV s připojením AS-Interface se vstupy, varianty konektorů a připojovacích kabelů



Příslušenství pro ventilové terminály  
elektrická přípojovací technika

5.1

# Elektrická připojovací technika, AS-Interface

přehled periférií

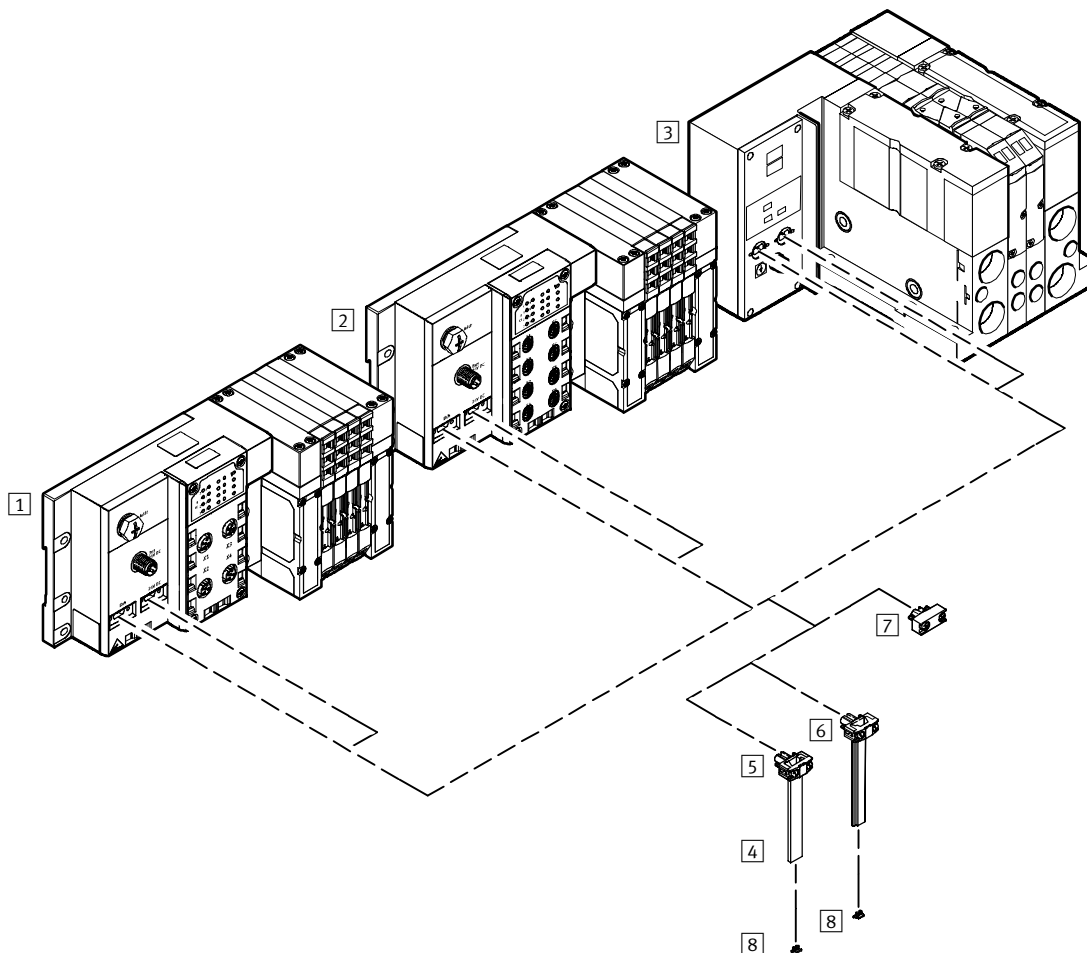
FESTO

Příslušenství	krátký popis	→ strana
1 CPV...	ventilový terminál typ 10 Compact Performance s připojením AS-Interface a vstupy	
2 CPV...	ventilový terminál typ 10 Compact Performance s připojením AS-Interface, přídavným napájením a vstupy (volitelně pro provoz A/B)	
3 CPV...	ventilový terminál typ 10 Compact Performance s připojením AS-Interface, přídavným napájením a vstupy	
4 CPV...	ventilový terminál typ 10 Compact Performance s připojením AS-Interface	
5 SEA-3GS-M8-S	konektor pro vstupy/výstupy, M8, šroubovací	4 / 5.1-144
6 SEA-GS-M8	konektor pro vstupy/výstupy, M8, pájecí	4 / 5.1-144
7 KM8-M12-GSGD-...	připojovací kabel, přímý konektor M8, přímá zásuvka se 4 póly M12	4 / 5.1-134
8 KM8-M8-GSGD-...	připojovací kabel, přímý konektor M8, přímá zásuvka s 3 póly M8	4 / 5.1-134
9 SMEO-...	přibližovací čidla, elektrická	www.festo.cz
10 SMT-10	přibližovací čidla, elektrická	www.festo.cz

Příslušenství pro ventilové terminály  
elektrická připojovací technika

5.1

## Ventilové terminály typ 12 CPA s připojením k síti a elektrickým napájením



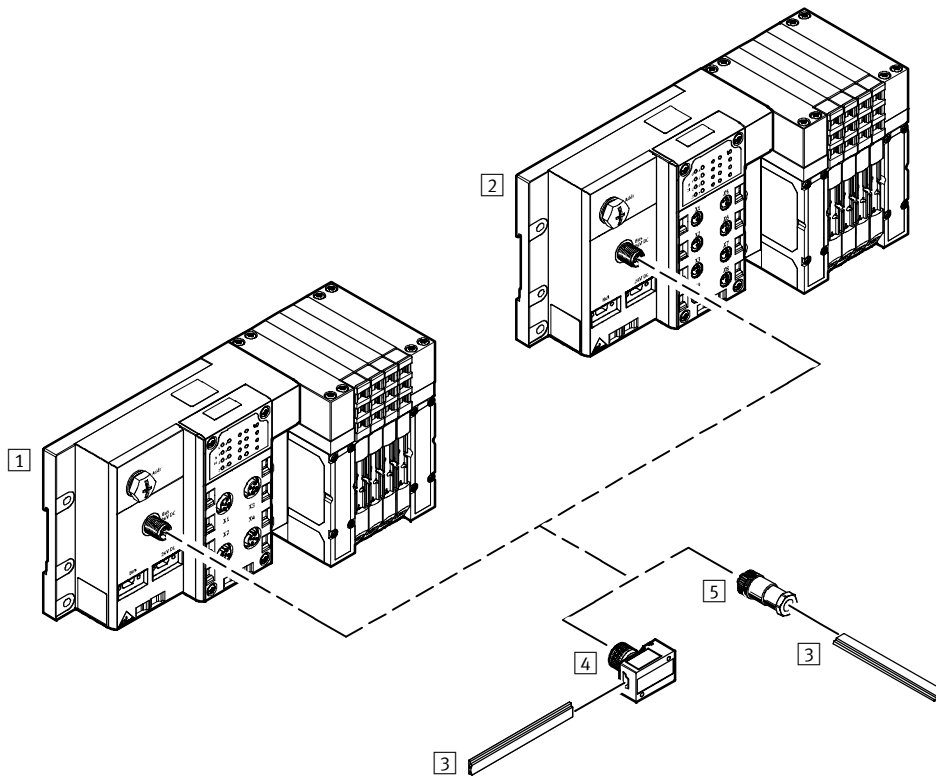
Příslušenství	krátký popis	→ strana
1 CPA...	ventilový terminál typ 12 Compact Performance s připojením AS-Interface a vstupy	
2 CPA...	ventilový terminál typ 12 Compact Performance s připojením AS-Interface, přídavným napájením bez vstupů	
3 CPA...	ventilový terminál typ 12 Compact Performance s připojením AS-Interface, přídavným napájením a vstupy	
4 KASI-1,5-Y-100	plochý kabel pro prvky AS-Interface	4 / 5.1-182
5 ASI-SD-FK-180	napichovací konektor pro plochý kabel, profil otočený o 180°	4 / 5.1-173
6 ASI-SD-FK	napichovací konektor pro plochý kabel	4 / 5.1-173
7 AS-SD-FK-BL	záslepka	4 / 5.1-173
8 ASI-KK-FK	zátky pro plochý kabel	4 / 5.1-182

# Elektrická přípojovací technika, AS-Interface

přehled periférií

FESTO

Ventilové terminály typ 12 CPA s připojením k síti, elektrickým napájením, konektorem pro diagnostiku a adresaci



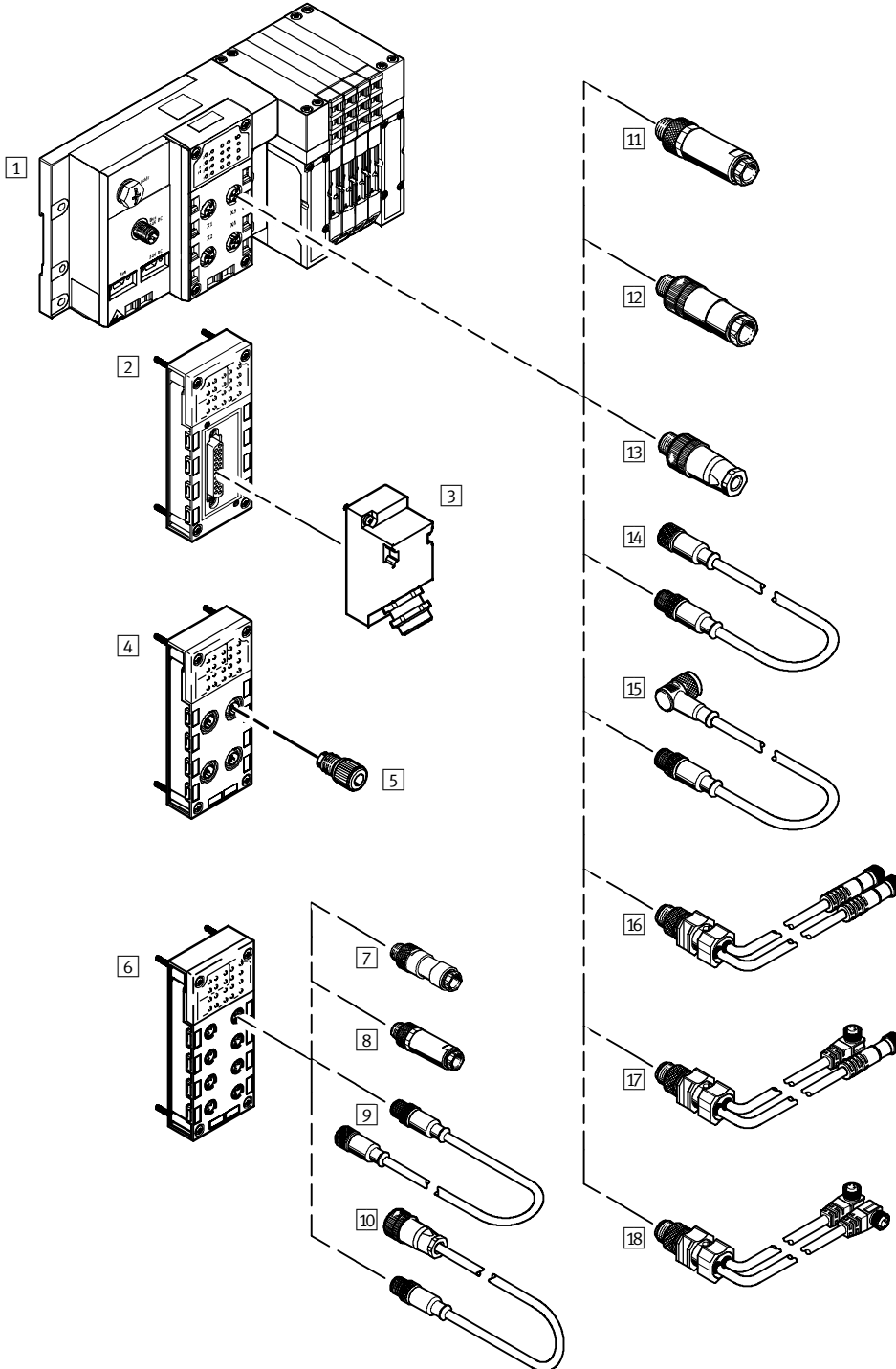
Příslušenství			
	krátký popis	→ strana	
1	CPA...	ventilový terminál typ 12 Compact Performance s připojením AS-Interface a vstupy	
2	CPA...	ventilový terminál typ 12 Compact Performance s připojením AS-Interface a vstupy	
3	KASI-1,5-Y-100	plochý kabel pro prvky AS-Interface	4 / 5.1-182
4	ASI-SD-PG-M12	zásuvka M12x1, Pg13,5	4 / 5.1-171
5	ASI-SD-FK-M12	zásuvka M12x1	4 / 5.1-171

# Elektrická přípojovací technika, AS-Interface

přehled periférií



## Ventilové terminály typ 12 CPA s variantami připojení - konektory, zásuvky a kabely



Příslušenství pro ventilové terminály  
elektrická přípojovací technika

5.1



# Elektrická přípojovací technika, AS-Interface

přehled periférií

FESTO

Příslušenství		krátký popis	→ strana
1	CPA...	ventilový terminál typ 12 CPA...-ASI s 8 vstupy M12	
2	CPX-AB-1-SUB-BU-25POL	kryt s připojením pro terminál CPX, svorkovnice, IP20	Info 210 Modulární elektrické terminály CPX
3	SD-SUB-D-ST25	konektor Sub-D, 25 pólů	4 / 5.1-142
4	CPX-AB-4-HAR-4POL	kryt s připojením pro terminál CPX, Harax	Info 210 Modulární elektrické terminály CPX
5	SEA-GS-HAR-4POL	konektor pro vstupy/výstupy, Harax, 4 póly	4 / 5.1-152
6	CPX-AB-8-M8-3POL	kryt s připojením pro terminál CPX	Info 210 Modulární elektrické terminály CPX
7	SEA-GS-M8	konektor pro vstupy/výstupy, M8, pájecí	4 / 5.1-144
8	SEA-3GS-M8-S	konektor pro vstupy/výstupy, M8, šroubovací	4 / 5.1-144
9	KM8-M8-GSGD-...	přípojovací kabel, přímý konektor M8, přímá zásuvka se 3 póly M8	4 / 5.1-134
10	KM8-M12-GSGD-...	přípojovací kabel, přímý konektor M8, přímá zásuvka se 4 póly M12	4 / 5.1-134
11	SEA-GS-7	konektor pro vstupy/výstupy, přímý, 4 póly	4 / 5.1-146
	SEA-4GS-7-2,5	konektor pro vstupy/výstupy, přímý, 4 póly	4 / 5.1-148
	SEA-GS-9	konektor pro vstupy/výstupy, přímý, 4 póly	4 / 5.1-146
12	SEA-GS-11-DUO	konektor DUO pro vstupy/výstupy, přímý, 4 póly, pro 2 kabely	4 / 5.1-146
	SEA-5GS-11-DUO	konektor DUO pro vstupy/výstupy, přímý, 5 pólů, pro 2 kabely	4 / 5.1-148
13	SEA-M12-5GS-PG7	konektor M12 pro vstupy a výstupy, přímý, Pg7, 5 pólů	4 / 5.1-150
14	KM12-M12-GSGD-...	prodlužovací kabel, přímý konektor, přímá zásuvka, 4 póly	4 / 5.1-23
15	KM12-M12-GSWD-1-4	prodlužovací kabel, přímý konektor, úhlová zásuvka, 4 póly	4 / 5.1-23
16	KM12-DUO-M8-GDGD	kabel DUO, přímá zásuvka	4 / 5.1-138
17	KM12-DUO-M8-GDWD	kabel DUO, přímá zásuvka/úhlová zásuvka	4 / 5.1-138
18	KM12-DUO-M8-WDWD	kabel DUO, úhlové zásuvky	4 / 5.1-138

# Elektrická přípojovací technika, AS-Interface

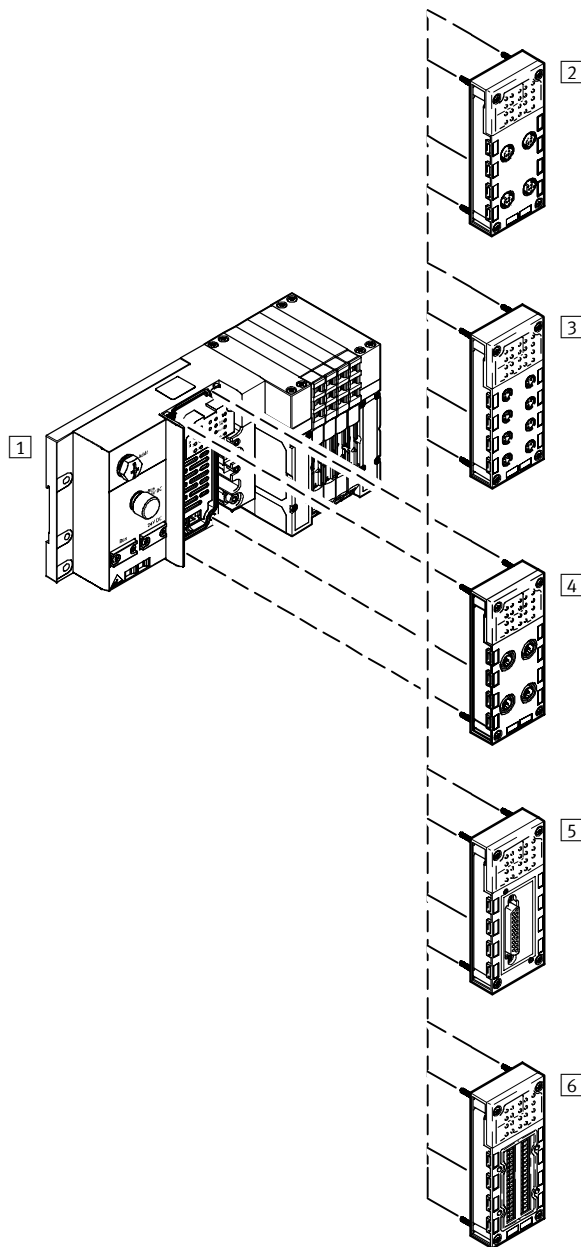
přehled periférií

FESTO

## Ventilové terminály typ 12 CPA s variantami připojení elektrických vstupů

Příslušenství pro ventilové terminály  
elektrická přípojovací technika

5.1



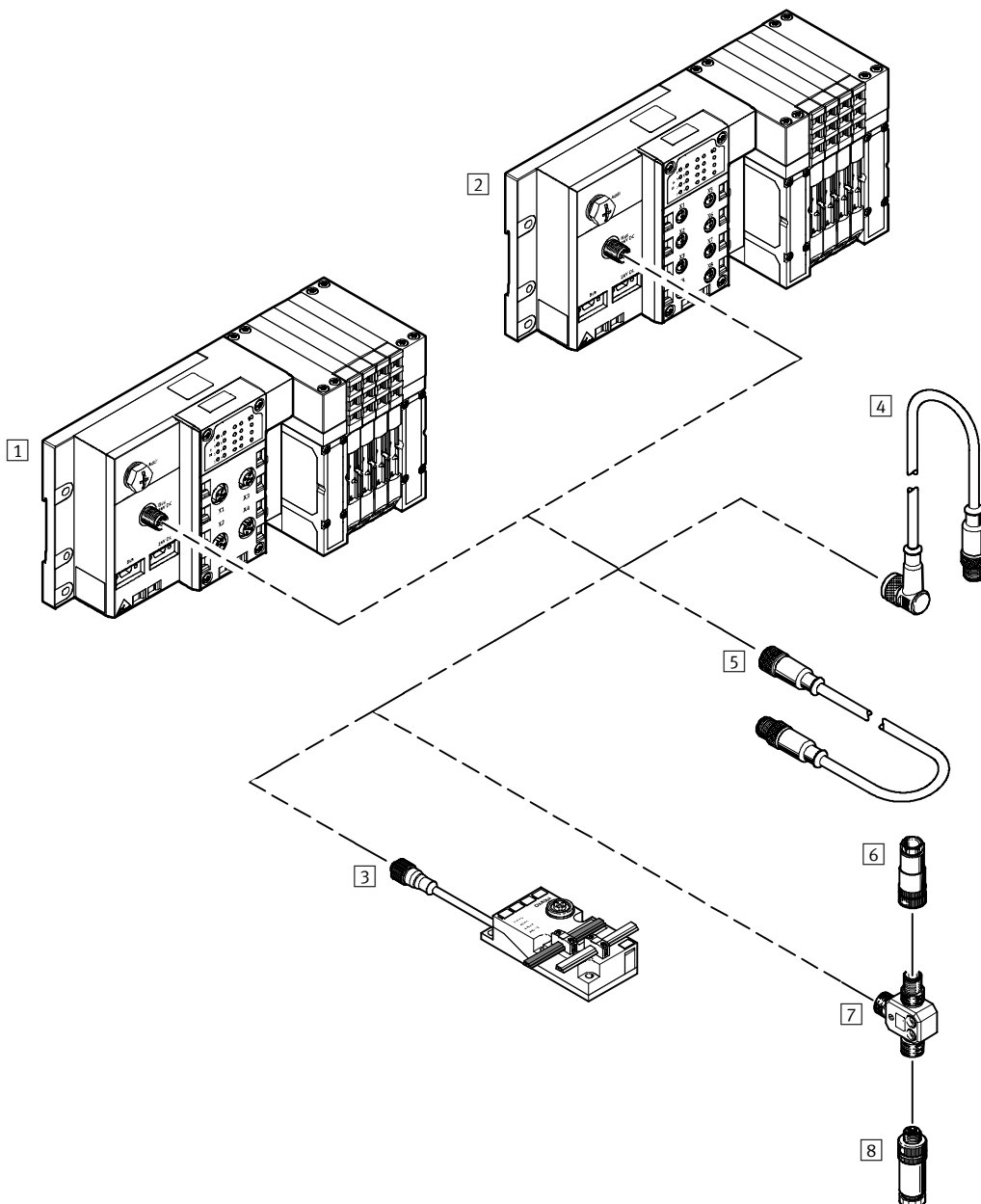
Příslušenství	krátký popis	→ strana
1 CPA...	ventilový terminál typ 12 Compact Performance s připojením AS-Interface a vstupy	
2 CPX-AB-4-M12x2-5POL	kryt s připojením pro terminál CPX, M12, 5 pólů	
3 CPX-AB-8-M8x2-3POL	kryt s připojením pro terminál CPX, M8, 3 póly	
4 CPX-AB-4-HAR-POL	kryt s připojením pro terminál CPX, Harax	
5 CPX-AB-4-8-...	kryt s připojením pro terminál CPX, Sub-D, 25 pólů, IP65	
6 CPX-AB-1-SUB-BU-25POL	kryt s připojením pro terminál CPX, svorky, IP20	

# Elektrická připojovací technika, AS-Interface

přehled periférií

FESTO

## Ventilové terminály typ 12 CPA s rozdělovači AS-Interface



Příslušenství pro ventilové terminály  
elektrická připojovací technika

5.1

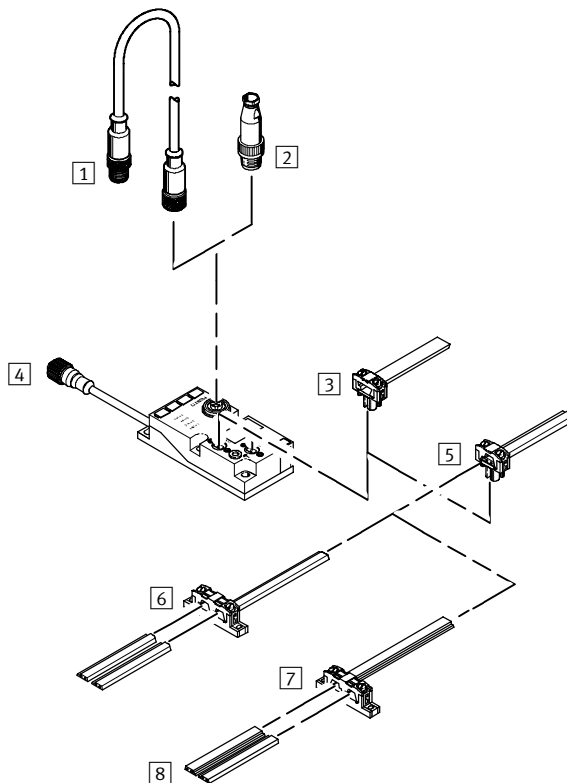
Příslušenství		
	krátký popis	→ strana
1	CPA...	ventilový terminál typ 12 Compact Performance s připojením AS-Interface a přidavným napájením
2	CPA...	ventilový terminál typ 12 Compact Performance s připojením AS-Interface a přidavným napájením
3	ASI-KVT-FKx2-M12	rozdělovač pro plochý kabel, zásuvky M12
4	KM12-M12-GSWD-1-4	prodlužovací kabel, přímý konektor, úhlová zásuvka, 4 póly
5	KM12-M12-GSGD-...	prodlužovací kabel, přímý konektor, přímá zásuvka, 4 póly
6	FBS-M12-5GS-PG9	konektor pro adaptér T
7	FB-TA-M12-5POL	adaptér T
8	FBSD-GD-9-5POL	přímá zásuvka se šroubovací svorkovnicí

# Elektrická přípojovací technika, AS-Interface

přehled periférií

FESTO

## Prvky a rozdělovače AS-Interface



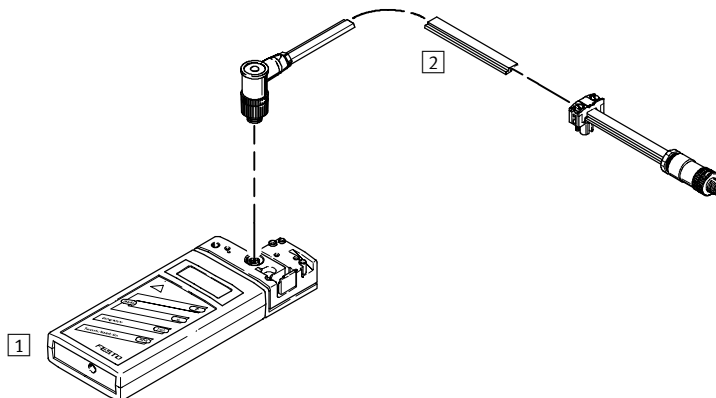
Příslušenství		krátký popis	→ strana
1	KM12-M12-GSGD-...	prodlužovací kabel, přímý konektor, přímá zásuvka, 4 póly	4 / 5.1-23
2	SEA-M12-5GS-PG7	konektor M12 pro vstupy a výstupy, přímý, Pg7, 5 pólů	4 / 5.1-150
3	ASI-SD-FK-180	napichovací konektor pro plochý kabel, profil otočený o 180°	4 / 5.1-173
4	ASI-KVT-FKx2-M12	rozdělovač pro plochý kabel, zásuvky M12	4 / 5.1-177
5	ASI-SD-FK	napichovací konektor pro plochý kabel	4 / 5.1-173
6	ASI-KVT-FK	odbočka pro plochý kabel	4 / 5.1-175
7	ASI-KVT-FK-S	odbočka pro plochý kabel, symetrická	4 / 5.1-175
8	KASI-1,5-Y-100	plochý kabel pro prvky AS-Interface	4 / 5.1-182

# Elektrická připojovací technika, AS-Interface

přehled periférií

FESTO

## Prvky AS-Interface s příslušenstvím



Příslušenství		
	krátký popis	→ strana
1	ASI-PRG-ADR adresovací zařízení pro stanice AS-Interface	
2	KASI-ADR adresovací kabel pro adresovací zařízení	4 / 5.1-179

Příslušenství pro ventilové terminály  
elektrická připojovací technika

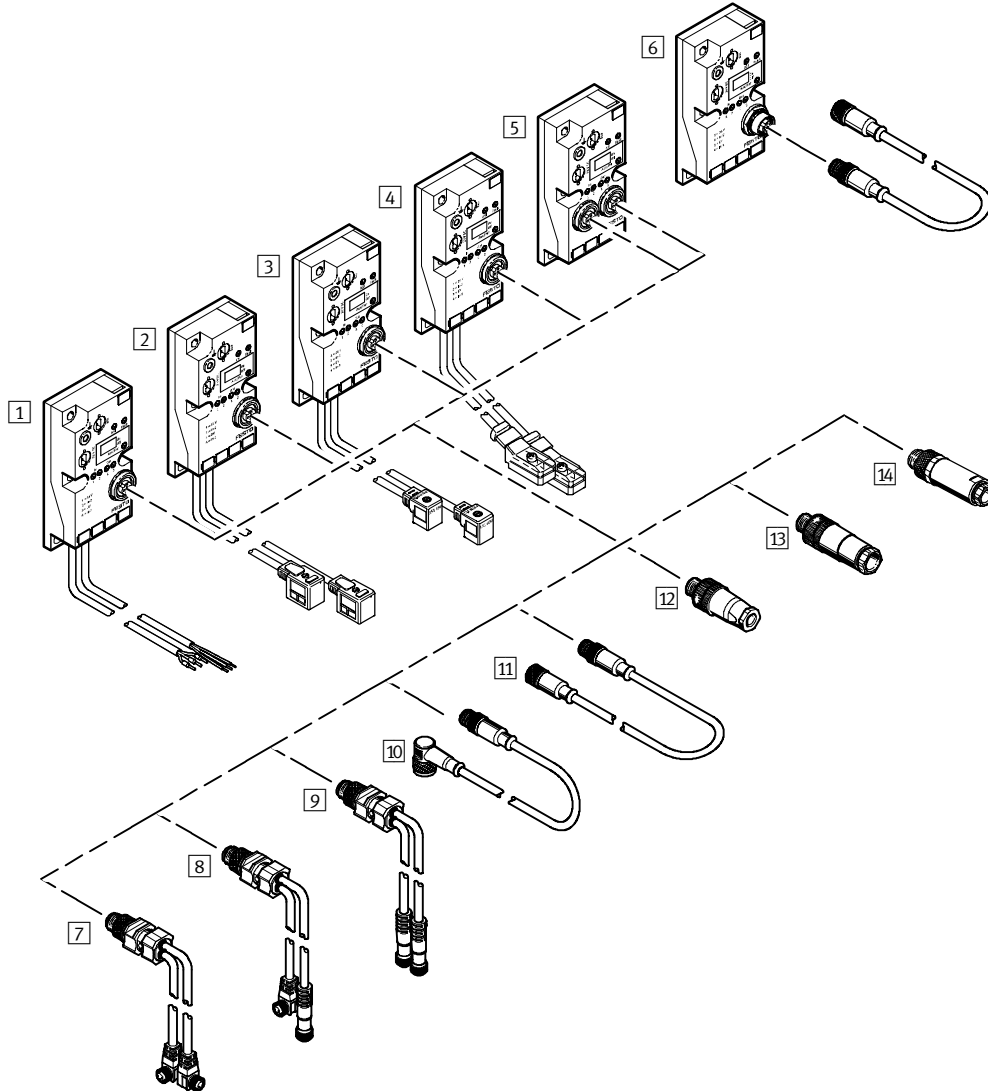
5.1

# Elektrická přípojovací technika, AS-Interface

přehled periférií



Prvky AS-Interface, připojení samostatného ventilu ASI-EVA, připojení k síti, elektrické napájení, varianty s konektory a kabely



Příslušenství pro ventilové terminály  
elektrická přípojovací technika

5.1

# Elektrická přípojovací technika, AS-Interface

přehled periférií

**FESTO**

Příslušenství		krátký popis	→ strana
1	ASI-EVA-K1-...	připojení samostatného ventilu k AS-Interface pro libovolné ventily do 6 W (12 W)	
2	ASI-EVA-MF-...	připojení samostatného ventilu k AS-Interface pro magnet F	
3	ASI-EVA-MEB-...	připojení samostatného ventilu k AS-Interface pro magnet EB	
4	ASI-EVA-MZB-...	připojení samostatného ventilu k AS-Interface pro ventily CPE10/14-M1BH	
5	ASI-EVA-4E-M12-5POL	připojení AS-Interface pro 4 vstupy	
6	ASI-EVA-3E2A-M12-8POL-Z	připojení AS-Interface pro DNCV	
7	KM12-DUO-M8-WDWD	kabel DUO, úhlové zásuvky	4 / 5.1-138
8	KM12-DUO-M8-GDWD	kabel DUO, přímá zásuvka/úhlová zásuvka	4 / 5.1-138
9	KM12-DUO-M8-GDGD	kabel DUO, přímá zásuvka	4 / 5.1-138
10	KM12-M12-GSWD-1-4	prodlužovací kabel, přímý konektor, úhlová zásuvka, 4 póly	4 / 5.1-23
11	KM12-M12-GSGD-...	prodlužovací kabel, přímý konektor, přímá zásuvka, 4 póly	4 / 5.1-23
12	SEA-M12-5GS-PG7	konektor M12 pro vstupy a výstupy, přímý, Pg7, 5 pólů	4 / 5.1-150
13	SEA-GS-11-DUO	konektor DUO pro vstupy/výstupy, přímý, 4 póly, pro 2 kabely	4 / 5.1-146
	SEA-5GS-11-DUO	konektor DUO pro vstupy/výstupy, přímý, 5 pólů, pro 2 kabely	4 / 5.1-148
14	SEA-GS-7	konektor pro vstupy/výstupy, přímý	4 / 5.1-146
	SEA-4GS-7-2,5		4 / 5.1-148
	SEA-GS-9		4 / 5.1-146

Příslušenství pro ventillové terminály  
elektrická přípojovací technika

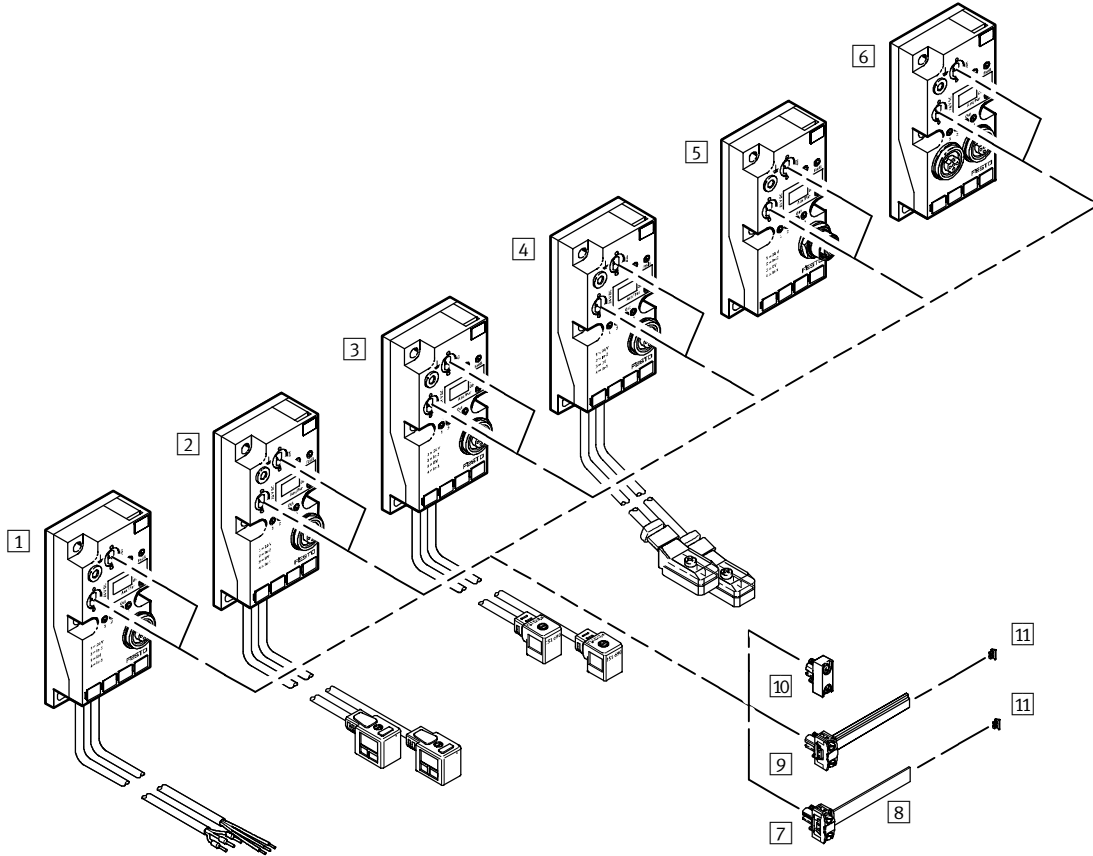
**5.1**

# Elektrická přípojovací technika, AS-Interface

přehled periférií

FESTO

Prvky AS-Interface, připojení samostatného ventilu ASI-EVA, připojení k síti, elektrické napájení



Příslušenství	krátký popis	→ strana	
1	ASI-EVA-K1-...	připojení samostatného ventilu k AS-Interface pro libovolné ventily do 6 W	
2	ASI-EVA-MF-...	připojení samostatného ventilu k AS-Interface pro cívku F	
3	ASI-EVA-MEB-...	připojení samostatného ventilu k AS-Interface pro cívku EB	
4	ASI-EVA-MZB-...	připojení samostatného ventilu k AS-Interface pro ventily CPE10/14-M1BH	
5	ASI-EVA-3E2A-M12-8POL-Z	připojení AS-Interface pro DNCV	
6	ASI-EVA-4E-M12-5POL	připojení AS-Interface pro 4 vstupy	
7	ASI-SD-FK-180	napíchovací konektor pro plochý kabel, profil otočený o 180°	4 / 5.1-173
8	KASI-1,5-Y-100	plochý kabel pro prvky AS-Interface	4 / 5.1-182
9	ASI-SD-FK	napíchovací konektor pro plochý kabel	4 / 5.1-173
10	ASI-SD-FK-BL	záslepka	4 / 5.1-173
11	ASI-KK-FK	zátky pro plochý kabel	4 / 5.1-182



# Technika elektrického připojení pro AS-Interface

Příslušenství

FESTO

AS-Interface – přehled dodávek							
název	typ	master	AS1	CPV-ASI	CPA-ASI	ASI-EVA	→ strana
<b>připojení k síti</b>							
plochý kabel pro díly AS-Interface, žlutý, 100 m	<b>KASI-1,5-Y-100</b>	■	■	■	■	■	4 / 5.1-182
plochý kabel pro díly AS-Interface, černý, 100 m	<b>KASI-1,5-Z-100</b>	-	■	■	■	■	4 / 5.1-182
krytka na plochy kabel (rozsah dodávky 50 kusů) <sup>2)</sup>	<b>ASI-KK-FK</b>	-	■	■	■	■	4 / 5.1-182
kloboučky na kabel (v dodávce 20 kusů) <sup>2)</sup>	<b>ASI-KT-FK</b>	-	■	■	■	■	4 / 5.1-182
zásuvka pro plochý kabel <sup>1)</sup>	<b>ASI-SD-FK</b>	■	-	■	■	■	4 / 5.1-173
zásuvka pro plochý kabel, profil otočený o 180° <sup>1)</sup>	<b>ASI-SD-FK180</b>	-	-	■	■	■	4 / 5.1-173
slepý konektor <sup>1)</sup>	<b>AS-SD-FK-BL</b>	-	-	■	■	■	4 / 5.1-173
kabel pro adresovací zařízení	<b>KASI-ADR</b>	-	-	-	-	-	4 / 5.1-179
kabelový rozbočovač AS-Interface pro plochý kabel, paralelní kabel	<b>ASI-KVT-FK</b>	■	-	■	■	■	4 / 5.1-175
rozdělovač kabelu pro plochý kabel, kabely symetricky	<b>ASI-KVT-FK-S</b>	■	-	■	■	■	4 / 5.1-175
rozbočovač pro plochý kabel, na 2x M12 zásuvky, 4 póly	<b>ASI-KVT-FKx2-M12</b>	-	-	■	■	-	4 / 5.1-177
zásuvka M12x1 pro plochý kabel	<b>ASI-SD-FK-M12</b>	■	■	■	■	-	4 / 5.1-171
zásuvka M12x1 pro plochý kabel, s PG13,5	<b>ASI-SD-PG-M12</b>	-	■	■	■	-	4 / 5.1-171
<b>konektor pro senzory</b>							
konektor čidel M12 pro vstupy a výstupy, přímý, Pg7, 5 pólů	<b>SEA-M12-5GS-PG7</b>	-	-	-	■	■	4 / 5.1-150
konektor čidel pro vstupy a výstupy, přímý, Pg12, 4 póly, Pg7	<b>SEA-GS-7</b>	-	-	-	■	■	4 / 5.1-146
konektor čidel pro vstupy a výstupy, přímý, Pg12, 4 póly, Pg9	<b>SEA-GS-9</b>	-	-	-	■	■	4 / 5.1-146
konektor čidel pro vstupy a výstupy, úhlový, M12, 4 póly, Pg7	<b>SEA-M12-4WD-PG7</b>	-	-	-	-	■	2 / 7.2-13
konektor čidel pro vstupy a výstupy, přímý, M12, 4 póly, pro Ø kabelu 2,5 mm	<b>SEA-4GS-7-2,5</b>	-	-	-	■	■	4 / 5.1-148
konektor čidel pro vstupy a výstupy, přímý, M8, se závitěm	<b>SEA-3GS-M8-S</b>	-	-	■	■	-	4 / 5.1-144
konektor čidel pro vstupy a výstupy, přímý, M8, pájecí	<b>SEA-GS-M8</b>	-	-	■	■	-	4 / 5.1-144
konektor čidel pro vstupy/výstupy, Harax, 4 póly	<b>SEA-GS-HAR-4POL</b>	-	-	-	■	-	4 / 5.1-152
konektor Sub-D, 25 pólů	<b>SD-SUB-D-ST25</b>	-	-	-	■	-	4 / 5.1-142
ochranná krytka M12	<b>ISK-M12</b>	-	-	-	■	■	
ochranná krytka M8	<b>ISK-M8</b>	-	-	-	■	-	
<b>konektor DUO</b>							
konektor pro vstupy/výstupy, přímý, 4 póly, pro 2 kabely	<b>SEA-GS-11-DUO</b>	-	-	-	■	■	4 / 5.1-146
konektor pro vstupy/výstupy, přímý, 5 pólů, pro 2 kabely	<b>SEA-5GS-11-DUO</b>	-	-	-	■	■	4 / 5.1-146
<b>kabel DUO M12 na 2x M8</b>							
kabel DUO, přímá zásuvka	<b>KM12-DUO-M8-GDGD</b>	-	-	-	■	■	4 / 5.1-138
kabel DUO, přímá zásuvka/úhlová zásuvka	<b>KM12-DUO-M8-GDWD</b>	-	-	-	■	■	4 / 5.1-138
kabel DUO, úhlová zásuvka	<b>KM12-DUO-M8-WDWD</b>	-	-	-	■	■	4 / 5.1-138

1) na jedno ASI-EVA musí být 2 připojení plochého kabelu připojena nebo zakryta

2) vpraxi se dosahuje IP65 na otevřeném konci kabelu

Příslušenství pro ventilové terminály  
elektrická připojovací technika

5.1

# Technika elektrického připojení pro AS-Interface

Příslušenství

FESTO

Příslušenství pro ventilmové terminály  
elektrická připojovací technika

5.1

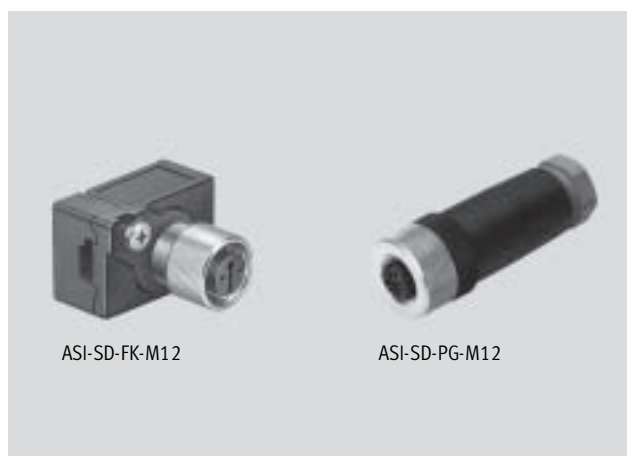
AS-Interface – přehled dodávek							
název	typ	master	AS1	CPV-ASI	CPA-ASI	ASI-EVA	→ strana
<b>prodlužovací kabel</b>							
prodlužovací kabel, přímý konektor, přímá zásuvka, 4 póly, 2,5 m	KM12-M12-GSGD-2,5	-	■	-	■	■	4 / 5.1-23
prodlužovací kabel, přímý konektor, přímá zásuvka, 4 póly, 5 m	KM12-M12-GSGD-5	-	■	-	■	■	4 / 5.1-23
prodlužovací kabel, přímý konektor, úhlová zásuvka, 4 póly	KM12-M12-GSWD-1-4	-	■	-	■	■	4 / 5.1-23
<b>připojovací kabel</b>							
připojení rozhraní AS-Interface pro DNCV M12, 8 pólů	ASI-EVA-3E2A-M12-8POL-Z	■	■	-	-	■	
připojovací kabel M12, 8 pólů	KM12-8GD8GS-2-PU	-	-	-	-	■	4 / 8.3-20
propojovací kabel, přímý konektor, M8, přímá zásuvka, 4 póly, M12	KM8-M12-GSGD-...	-	-	■	■	■	4 / 5.1-134
propojovací kabel, přímý konektor, M8, přímá zásuvka, 3 póly, M8	KM8-M8-GSGD-...	-	-	■	■	■	4 / 5.1-134
<b>speciální příslušenství</b>							
kombinovaný zdroj	ASI-CNT-115/230VAC-B	■	■	■	■	■	
adresovací zařízení pro stanice AS-Interface	ASI-PRG-ADR	-	■	■	■	■	
kabel pro adresovací zařízení	KASI-ADR	-	■	■	■	■	4 / 5.1-179
konfigurační konektor pro AS-Interface-Master, typ 03	ASI-SS-CONFIG	■	-	-	-	-	4 / 5.1-181
sériový datový kabel pro softwarový nástroj AS-Interface	KDI-SB202-BU9	■	-	-	-	-	4 / 5.1-100
popisové štítky 6x10 mm, v rámečcích (64 kusů)	IBS-6x10	-	-	■	■	■	
popisové štítky 10x17 mm, v rámečcích (30 kusů)	IBS-10x17	-	-	-	-	-	
popisové štítky 9x20 mm, v rámečku (20 kusů)	IBS-9x20	-	-	■	■	-	
upevnění na DIN lištu (montážní sada)	CP-TS-HS35	-	-	-	-	■	
upevnění na DIN lištu	CPA-BG-NRH	-	-	-	■	-	
DIN lišta dle normy EN 60715	NRH-35-2000	■	■	■	■	■	
<b>adaptér T, konektor a zásuvka</b>							
adaptér T	FB-TA-M12-5POL	■	-	-	■	-	4 / 5.1-95
konektor pro adaptér T	FBS-M12-5GS-PG9	■	-	-	■	-	4 / 5.1-85
zásuvka přímá se šroubovací svorkou	FBSD-GD-9-5POL	■	-	-	■	-	4 / 5.1-85

# Elektrická přípojovací technika, AS-Interface

technické údaje – ASI-SD

FESTO

- zásuvka pro plochý kabel pro připojení účastníků do sítě AS-Interface
- připojení M12
- ochrana proti přepólování
- odpojitelný spoj
- 2 nebo 4 póly



ASI-SD-FK-M12

ASI-SD-PG-M12

Příslušenství pro ventilové terminály  
elektrická přípojovací technika

5.1

Obecné technické údaje		
typ	ASI-SD-FK-M12	ASI-SD-PG-M12
montážní poloha	libovolná	
typ připojení	napíchnovací technika	šroubovací svorkovnice
průřez vodičů [mm <sup>2</sup> ]	1,5	0,75
průchodka pro kabel	–	Pg9
stupeň krytí	IP67	
materiál tělesa	polyamid	
materiál kontaktů	legovaná měď, pozlacená	bronz
materiál převlečné matice	poniklovaný povrch	
provozní teplota [°C]	–25 ... +60	–40 ... +85

Údaje pro objednávky							
	elektrické připojení	způsob upevnění	rozsah napájecího napětí [V]	proudová zatížitelnost [A]	hmotnost výrobku [g]	typ	č. dílu
	konektor přímý, 2 póly	drážkovaný šroub	40 AC	2	16,8	ASI-SD-FK-M12	18 788
	konektor přímý, 4 póly, šroubovací svorkovnice		125 AC	3	27,6	ASI-SD-PG-M12	18 789

# Elektrická přípojovací technika, AS-Interface

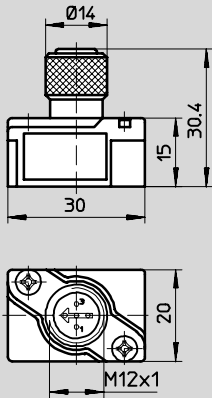
technické údaje – ASI-SD

FESTO

## Rozměry

CAD modely ke stažení → [www.festo.cz/engineering](http://www.festo.cz/engineering)

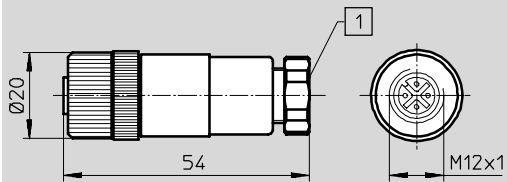
ASI-SD-FK-M12



Příslušenství pro ventilové terminály  
elektrická přípojovací technika

5.1

ASI-SD-PG-M12



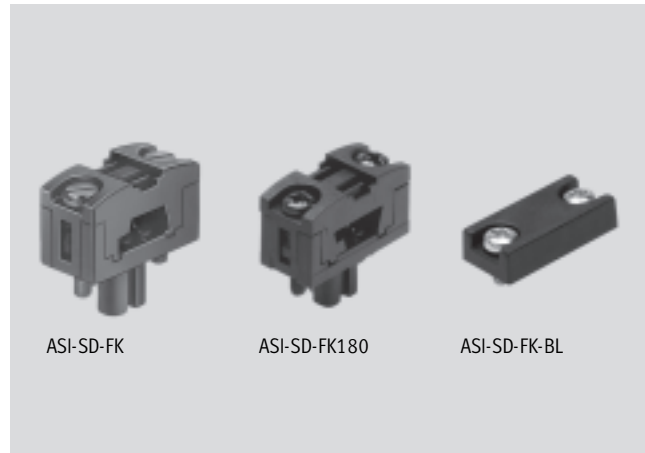
1 těsnění pro kabel AS-Interface

# Elektrická přípojovací technika, AS-Interface

technické údaje – ASI-SD-FK

FESTO

- napichovací konektor pro plochý kabel pro připojení účastníků do sítě AS-Interface
- verze 0° a 180°
- ochrana proti přepólování
- odpojitelný spoj
- 2 póly
  
- záslepky nevyužitých připojení



Příslušenství pro ventilové terminály  
elektrická přípojovací technika

5.1

Obecné technické údaje			
typ	ASI-SD-FK	ASI-SD-FK180	ASI-SD-FK-BL
montážní poloha	libovolná		
varianta	průchod kabelu 0°	průchod kabelu 180°	–
typ připojení	napichovací technika		
průřez vodičů [mm <sup>2</sup> ]	1,5		
stupeň krytí	IP65		
materiál tělesa	polyamid		
materiál kontaktů	bronz	–	
teplota okolí [°C]	–5 ... +50		
skladovací teplota [°C]	–30 ... +85		

Údaje pro objednávky								
	elektrické připojení	způsob upevnění	rozsah napájecího napětí		proudová zatížitelnost [A]	hmotnost výrobku [g]	typ	č. dílu
			[V]	[V]				
	napichovací konektor přímý, 2 póly	2 šrouby M2,5	60 AC	75 DC	3	6,8	ASI-SD-FK	18 785
			–	–		6,2	ASI-SD-FK180	196 089
	–	2 šrouby M2,5x6	–	–	–	3	ASI-SD-FK-BL	196 090

# Elektrická přípojovací technika, AS-Interface

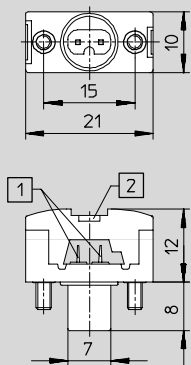
technické údaje – ASI-SD-FK

FESTO

## Rozměry

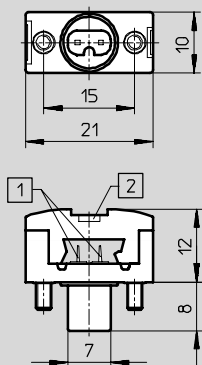
CAD modely ke stažení → [www.festo.cz/engineering](http://www.festo.cz/engineering)

ASI-SD-FK



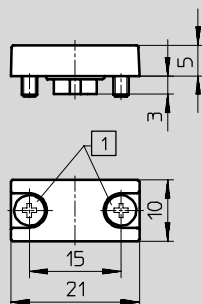
- 1 kontaktní jehly pro plochý kabel
- 2 možnost upevnění popisových štítků

ASI-SD-FK180



- 1 kontaktní jehly pro plochý kabel
- 2 možnost upevnění popisových štítků

ASI-SD-FK-BL



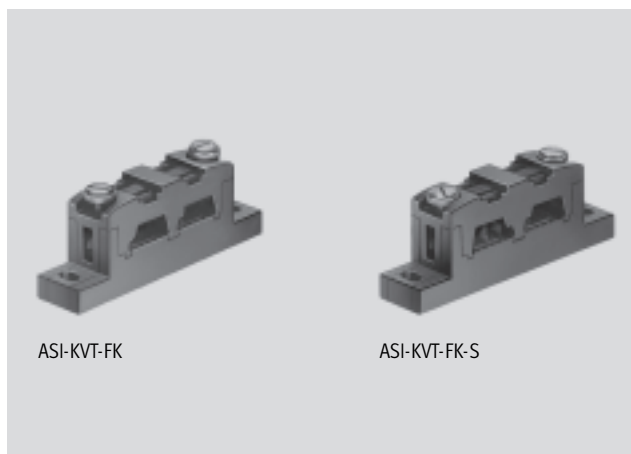
- 1 upevňovací šrouby M2,5x6

# Elektrická přípojovací technika, AS-Interface

technické údaje – ASI-KVT

FESTO

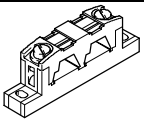
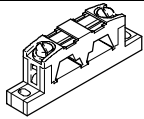
- odbočka pro plochý kabel sítě AS-Interface
- pro paralelní nebo symetrické položení kabelu
- ochrana proti přepólování



ASI-KVT-FK

ASI-KVT-FK-S

Obecné technické údaje		
typ	ASI-KVT-FK	ASI-KVT-FK-S
montážní poloha	libovolná	
varianta	průchod kabelu paralelní	průchod kabelu symetrický
typ připojení	napichovací technologie propojení	
průřez vodičů [mm <sup>2</sup> ]	1,5	
stupeň krytí	IP65	
materiál tělesa	polyamid	
materiál kontaktů	bronz	
teplota okolí [°C]	-5 ... +50	
skladovací teplota [°C]	-30 ... +85	

Údaje pro objednávky							
	způsob upevnění	rozsah napájecího napětí		proudová zatížitelnost [A]	hmotnost výrobku [g]	typ	č. dílu
		[V]	[V]				
	2 šrouby M2,5	60 AC	75 DC	3	7,2	ASI-KVT-FK	18 786
						ASI-KVT-FK-S	18 797

# Elektrická přípojovací technika, AS-Interface

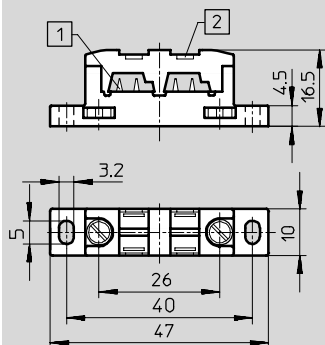
technické údaje – ASI-KVT

FESTO

## Rozměry

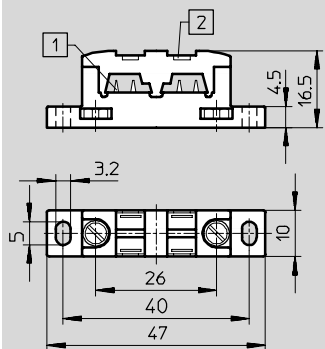
CAD modely ke stažení → [www.festo.cz/engineering](http://www.festo.cz/engineering)

ASI-KVT-FK



- 1 kontaktní jehly pro plochý kabel
- 2 možnost upevnění popisových štítků

ASI-KVT-FK-S



- 1 kontaktní jehly pro plochý kabel
- 2 možnost upevnění popisových štítků



# Elektrická přípojovací technika, AS-Interface

technické údaje – ASI-KVT-FKx2

FESTO

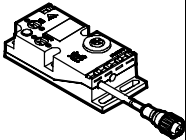
- odbočka z plochého kabelu AS-Interface na zásuvku M12, 4 póly
- 2 připojení: zásuvka M12 s připevněným kabelem, délka 1 m, a zásuvka M12 integrovaná v tělese
- ochrana proti přepólování



Příslušenství pro ventilové terminály elektrická přípojovací technika

5.1

Obecné technické údaje		
typ		ASI-KVT-FKx2-M12
montážní poloha		libovolná
průřez vodičů	[mm <sup>2</sup> ]	4x 0,34
připojení AS-Interface	typ připojení	napichovací konektor pro plochý kabel AS-Interface (objednává se zvlášť)
	jmenovité napětí	[V] 26,5 ... 31,6 DC
	zbytkové zvlnění	[mVss] 20
24 připojení V DC	typ připojení	konektor s plochým kabelem AS-Interface (objednává se zvlášť)
	jmenovité napětí	[V] 24 DC ±10%
	zbytkové zvlnění	[mVss] 4
stupeň krytí dle EN 60 529		IP65
materiál	těleso	polyamid
	kabel	polyuretan
délka kabelu	[mm]	1 000
teplota okolí	[°C]	-5 ... +50
skladovací teplota	[°C]	-20 ... +70
rázový test		dle DIN IEC 68; ±30 g při 11 ms, 15 cyklů
dlouhodobý rázový test		dle DIN IEC 68; ±15 g při 6 ms, 1000 cyklech
vibrační test		dle DIN IEC 68; 0,35 mm při 10 ... 60 Hz, 5 g při 60 ... 150 Hz
ochrana proti přímému a nepřímému kontaktu		pomocí PELV

Údaje pro objednávky				
pohled	způsob upevnění	hmotnost výrobku [g]	typ	č. dílu
	napichovací konektor pro plochý kabel AS-Interface (objednává se zvlášť)	208	ASI-KVT-FKx2-M12	527 474

# Elektrická přípojovací technika, AS-Interface

technické údaje – ASI-KVT-FKx2

FESTO

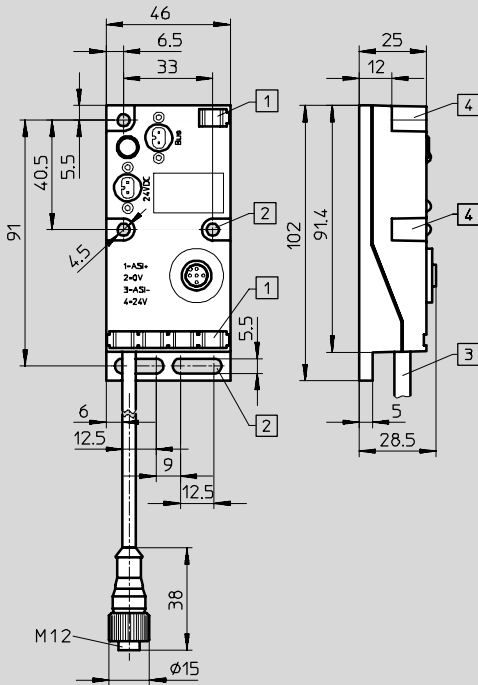
Příslušenství pro ventilové terminály  
elektrická přípojovací technika

5.1

## Rozměry

ASI-KVT-FKx2-M12

CAD modely ke stažení → [www.festo.cz/engineering](http://www.festo.cz/engineering)



- 1 možnost upevnění popisových štítků
- 2 upevňovací otvory pro montáž naplocho
- 3 kabel PUR-OB dlouhý 1000 mm
- 4 upevňovací otvory pro profil ITEM 40 mm nebo jinou montáž

## Zapojení

AS-Interface a přídavné napájení

5 pólů, zásuvka M12 a zásuvka na kabelu

	<p>1 síť AS-Interface 1: + (světle modrý) 2: - (hnědý)</p> <p>2 přídavné napájení 1: 0 V 2: + 24 V DC</p>		<p>pin 1: AS-Interface + pin 2: 0 V (přídavné napájení) pin 3: AS-Interface - pin 4: + 24 V (přídavné napájení) pin 5: nepoužitý</p>
--	---	--	--

# Elektrická přípojovací technika, AS-Interface

technické údaje – KASI

FESTO

- adresovací kabel pro libovolná zařízení slave, např.
  - připojení jednotlivých ventilů
  - ventilové terminály Midi/Maxi s připojením AS-Interface
  - ventilové terminály CP
- délka kabelu 2,5 m
- připravené k připojení
- ochrana proti přepólování



Příslušenství pro ventilové terminály  
elektrická přípojovací technika

5.1

Obecné technické údaje		
typ	typ	KASI-ADR
typ připojení		nástrčné/šroubovací
průřez vodičů	[mm <sup>2</sup> ]	2x 1,5
stupeň krytí		IP65
informace o materiálu konektoru	těleso	polybutylentereftalát
	kontakty	slitina mědi
	převlečná matice	polybutylentereftalát
informace o materiálu úhlového konektoru	těleso	polyuretan
	kontakty	bronz
	převlečná matice	poniklovaná mosaz
informace o materiálu napichovacího konektoru pro plochý kabel	těleso	polyamid
	kontakty	bronz
materiál pláště kabelu		pryžová směs
teplota okolí	[°C]	-40 ... +85

Údaje pro objednávky						
pohled	elektrické připojení	rozsah napájecího napětí		proudová zatížitelnost [A]	typ	č. dílu
		[V]	[V]			
	konektor přímý, 4 póly zásuvka úhlová, 4 póly zásuvka přímá, 2 póly	60 AC	75 DC	3	KASI-ADR	18 960

# Elektrická přípojovací technika, AS-Interface

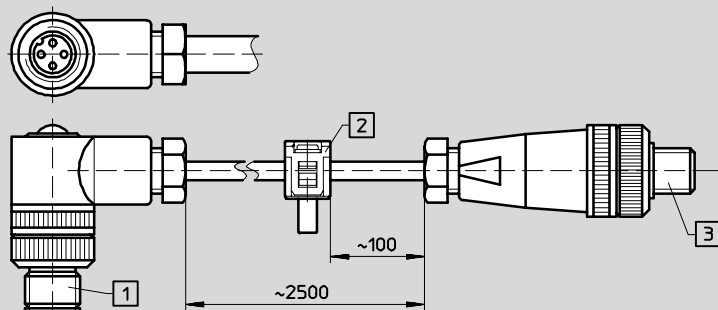
technické údaje – KASI

FESTO

## Rozměry

KASI-ADR

CAD modely ke stažení → [www.festo.cz/engineering](http://www.festo.cz/engineering)



- 1 kulatý konektor pro připojení adresovacího zařízení
- 2 napichovací konektor pro plochý kabel pro připojení účastníků do sítě AS-Interface nástrčným připojením
- 3 napichovací konektor pro plochý kabel s přípojovacím konektorem M12 pro účastníky sítě AS-Interface s rozhraním M12

# Elektrická přípojovací technika, AS-Interface

technické údaje – ASI-SS

FESTO

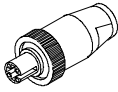
- Konfigurační konektor pro zařízení master: před procesem konfigurace a zapnutím se konektor zapojí do zařízení master. Bude-li konektor vytažen během provozu, konfigurace se uloží do energeticky nezávislé paměti.
- 2 póly



Příslušenství pro ventilové terminály  
elektrická přípojovací technika

5.1

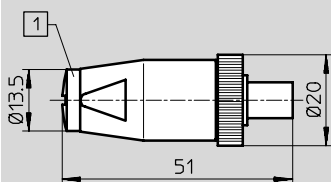
Obecné technické údaje	
typ	ASI-SS-CONFIG
montážní poloha	libovolná
stupeň krytí	IP65
informace o materiálu kontaktů	bronz
informace o materiálu povrchu kontaktů	slitina Ni-Sn
materiál tělesa	polybutylentereftalát
provozní teplota [°C]	-40 ... +85

Údaje pro objednávky						
pohled	způsob upevnění	jmenovité napětí [V]	jmenovitý proud pro každý kontakt [A]	hmotnost výrobku [g]	typ	č. dílu
	drážkovaný šroub	250 AC	3	10,7	ASI-SS-CONFIG	18 961

## Rozměry

CAD modely ke stažení → [www.festo.cz/engineering](http://www.festo.cz/engineering)

ASI-SS-CONFIG



1 ochranná krytka

# Elektrická přípojovací technika, AS-Interface

technické údaje – KASI-1,5

FESTO

Příslušenství pro ventilové terminály  
elektrická přípojovací technika

5.1

- plochý kabel, 2 vodiče
- ochrana proti přepólování
- kontakt napichovací technikou – není nutné odstraňovat izolaci kabelu a plášť vodiče
- 2 různé barvy: žlutá (upřednostňovaná síť AS-Interface) a černá (pro přídatné napájení)
- připravené k připojení
  
- příslušenství
  - klobouček na plochý kabel pro izolaci a utěsnění kabelu AS-Interface
  - krytka na kabel pro izolaci a utěsnění volného konce



Obecné technické údaje		
typ	KASI-1,5-Y-100	KASI-1,5-Z-100
průřez vodičů [mm <sup>2</sup> ]	2x 1,5	
max. délka kabelu [m]	100	
barva	žlutá	černá
použití	pouze pro použití v interiérech	obzvláště vhodné pro použití venku
teplota okolí [°C]	-40 ... +85	
teplota okolí při pohyblivém uložení kabelu [°C]	-25 ... +85	

Údaje pro objednávky								
	materiál	stupeň krytí	rozsah napájecího napětí		proudová zatížitelnost [A]	hmotnost výrobku [g]	typ	č. dílu
			[V]	[V]				
	vodič: měď, pozinkovaná	IP65 s uzavřenými konci vodičů	60 AC	75 DC	3	71	KASI-1,5-Y-100	18 940
							KASI-1,5-Z-100	18 941
	polyamid	IP65	-	-	-	-	ASI-KT-FK	165 593
			-	-	-	-	ASI-KK-FK	18 787

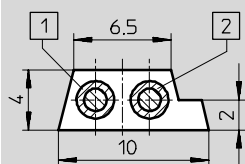
# Elektrická přípojovací technika, AS-Interface

technické údaje – KASI-1,5

## Rozměry

CAD modely ke stažení → [www.festo.cz/engineering](http://www.festo.cz/engineering)

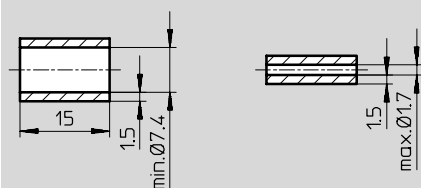
plochý kabel – KASI-1,5-...-100



- 1 modrý (-)
- 2 hnědý (+)

klobouček na plochý kabel – ASI-KT-

FK



krytka na kabel – ASI-KT-FK

