

Válce dle norem DSBG, ISO 15552

FESTO



Válce dle norem DSBG, ISO 15552

technické údaje

Všeobecné údaje



DIN








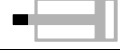

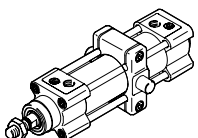
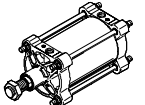
- Válec dle norem ISO 15552 (odpovídá zrušeným normám ISO 6431, DIN ISO 6431, VDMA 24 562, NF E 49 003.1 a UNI 10290)

- EX4: k použití v prostoru s nebezpečím výbuchu
- robustní provedení se svorníky
- dvojitý pohon
- pro bezdotykové snímání poloh
- rozsáhlé příslušenství dovoluje řešení pro téměř všechny montážní situace

- dva volitelné druhy tlumení:
 - tlumení P: pružné dorazy na obou stranách
 - tlumení PPV: nastavitelné pneumatické tlumení na obou stranách

- ze stavebnice lze sestavovat individuální varianty
- přizpůsobivost díky mnoha variantám

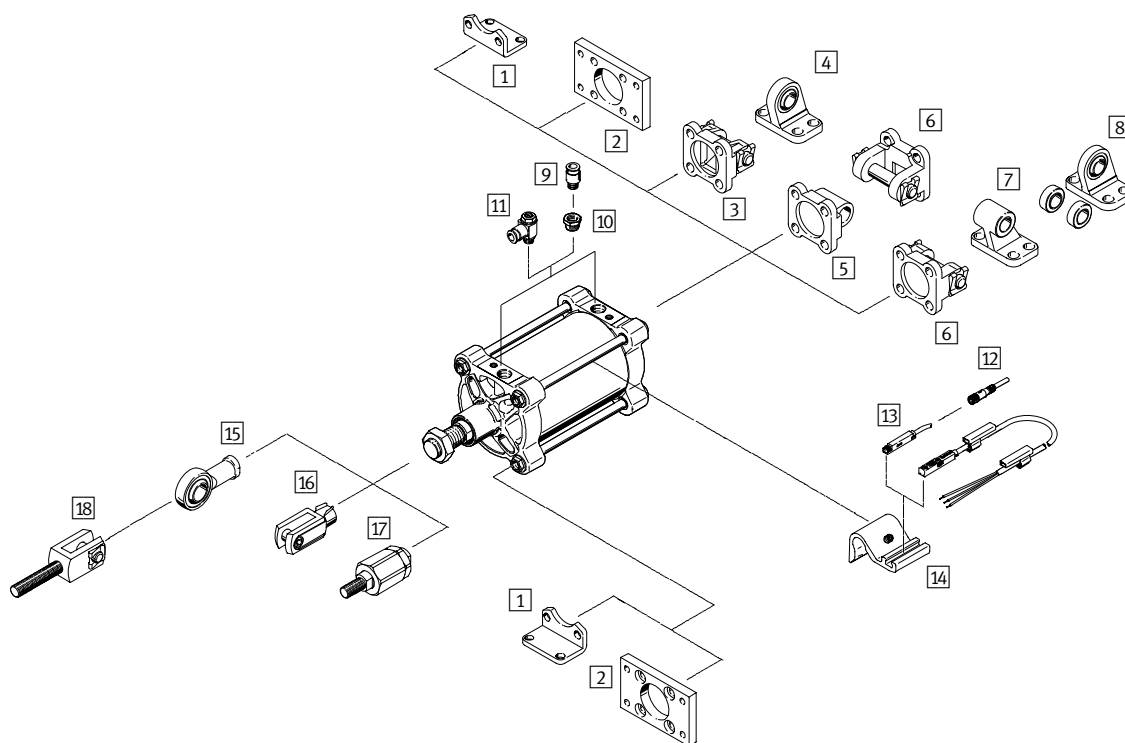
Varianty ze stavebnice výrobků

symbol	technické údaje	popis
	T průchozí pístnice	pro oboustrannou práci, stejná síla při pohybu vpřed i vzad, pro připevnění vnějších dorazů
	R3 zvýšená odolnost korozi	všechny vnější plochy válce splňují třídu odolnosti korozi 3 dle normy Festo 940 070, pístnice je z oceli odolné korozi a kyselinám
	T1 těsnění do vyšších teplot	rozsah teploty 0 ... +120 °C
	T4 těsnění do vyšších teplot	rozsah teploty 0 ... +150 °C
	...E prodloužená pístnice	–
	...L prodloužený závit na pístnici	–
	M36 závit na pístnici	provedení se závitem na pístnici M36 (standard: jemný závit M36x2)
	V středové kyvné upevnění	kyvné upevnění, uchyceno uprostřed mezi víky válce
	B integrované montážní distance	<ul style="list-style-type: none"> • B1: na obou stranách • B2: na předním víku • B3: na zadním víku

Válce dle norem DSBG, ISO 15552

přehled periferií

FESTO



Upevňovací prvky a příslušenství			
	krátký popis	→ strana/internet	
1	patková upevnění HNG	pro přední a zadní víko, odpovídá MS1 dle ISO 15552	14
2	přírubová upevnění FNG	pro přední a zadní víko, odpovídá MF1/MF2 dle ISO 15552	14
3	kyvné příruby SNG	pro zadní víko	15
4	ložisková tělesa LSNG	se sférickým uložením	17
5	kyvné příruby SNGL	pro zadní víko, odpovídá MP2 dle ISO 15552	16
6	kyvné příruby SNGB	pro zadní víko, odpovídá MP2 dle ISO 15552	15
7	ložisková tělesa LN/LNG	pro kyvnou přírubu SNGB	17
8	ložisková tělesa LSN	se sférickým uložením	17
9	šroubení s nástřcnou koncovkou QS	pro připojení hadic na stlačený vzduch s tolerovaným vnějším průměrem	quick star
10	redukce NPFC	k připojení šroubení QS se závitem G1/2 na válec se závitem G3/4	18
11	jednosměrné škrticí ventily GRLA	pro regulaci rychlosti	grla
12	spojovací kabely NEBU	–	18
13	magnetická čidla SME/SMT-8	pro snímání poloh pístu	18
14	držáky čidel DASP	pro přibližovací čidla SME/SMT-8	18
15	kloubové hlavice SGS	se sférickým uložením	17
16	vidlicové koncovky SG	umožňují kyvný pohyb válce v jedné rovině	17
17	pružné spojky FK	pro vyrovnávání radiálních a úhlových odchylek	17
18	vidlicové koncovky SGA	ve spojení s kloubovou hlavicí SGS je určena ke sférickému spojování válců	17
–	ložisková tělesa LNZG	k upevnění válce v kombinaci se středovým kyvným upevněním	16

Válce dle norem DSBG, ISO 15552

vysvětlení typového značení

	DSBG	-		-	160	-	50	-		-	PPV		A
typ													
	dvojčinný pohon												
DSBG	válce dle norem												
středové kyvné upevnění													
-	bez												
V	uchyceno uprostřed												
Ø pístu [mm]													
zdvih [mm]													
druh pístnice													
-	z jedné strany												
T	průchozí pístnice												
tlumení													
P	pružné dorazy na obou stranách												
PPV	nastavitelné pneumatické tlumení na obou stranách												
snímání poloh													
A	čidly na válce												

Válce dle norem DSBG, ISO 15552

vysvětlení typového značení

FESTO

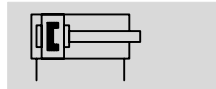
-	N3								
norma									
N3	odpovídá ISO 15552								
ochrana proti korozi									
-	standardní								
R3	zvýšená odolnost korozi								
rozsah teploty									
-	standardní								
T1	0 ... +120 °C								
T4	0 ... +150 °C								
certifikát EU									
-	ne								
EX4	II 2GD								
prodloužení pístnice									
-	bez								
...E	1 ... 500 mm								
prodloužení závitu na pístnici									
-	standardní								
...L	1 ... 70 mm								
závit na pístnici									
-	standardní								
M36	M36								
integrované montážní distance									
-	bez								
B1	na obou stranách								
B2	na předním víku								
B3	na zadním víku								

Válce dle norem DSBG, ISO 15552

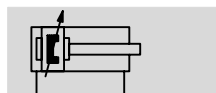
technické údaje

FESTO

funkce
tlumení P



tlumení PPV



DIN



Ø - průměr
160, 200 mm

- | - délka zdvíhu
1 ... 2700 mm

- T - www.festo.com



Obecné technické údaje		
Ø pístu	160	200
připojení pneumatiky	G $\frac{3}{4}$	G $\frac{3}{4}$
zdvih ¹⁾		
DSBG-... [mm]	1 ... 2700	
DSBG-...-...E [mm]	1 ... 2000	
DSBG-...-...L [mm]	1 ... 2000	
konstrukce	píst / pístnice / trubka válce	
způsob činnosti	dvojčinný	
tlumení		
DSBG-...-P	pružné dorazy na obou stranách	
DSBG-...-PPV	nastavitelné pneumatické tlumení na obou stranách	
délka tlumení [mm]	48	
snímání poloh	čidly na válce	
upevnění	vnitřním závitem / příslušenstvím	
montážní poloha	libovolná	

1) v kombinaci se snímáním polohy je minimální zdvih 10 mm

Provozní a okolní podmínky		
Ø pístu	160	200
provozní médium	stlačený vzduch dle normy ISO 8573-1:2010 [7:4:4]	
upozornění k provoznímu/řídícímu médiu	mazaný provoz je možný (od mazání pak již nelze upustit!)	
provozní tlak [bar]	0,6 ... 10	
teplota okolí ¹⁾		
DSBG-... [°C]	-20 ... +80	
DSBG-...-T1 [°C]	0 ... +120	
DSBG-...-T4 [°C]	0 ... +150	
DSBG-...-EX4 [°C]	-20 ... +60	
odolnost korozi KBK		
DSBG-... [2 ²⁾		
DSBG-...-R3 [3 ³⁾		

1) Berte ohled na rozsah použití čidel.

2) Třída odolnosti korozi 2 dle normy Festo 940 070:

konstrukční díly s mírnějšími nároky na odolnost korozi. Vnější viditelné části s požadavky především na vzhled povrchu, který je vystaven přímému kontaktu s okolní pro průmysl běžnou atmosférou, respektive látkami, jako jsou chladicí látky a maziva.

3) Třída odolnosti korozi 3 dle normy Festo 940 070:

konstrukční díly s přísnějšími nároky na odolnost korozi. Vnější viditelné části s přímým kontaktem s okolní pro průmysl běžnou atmosférou respektive látkami, jako jsou ředidla a čisticí prostředky, s požadavky především na funkci povrchu.

Válce dle norem DSBG, ISO 15552

technické údaje

FESTO

ATEX ¹⁾	
teplota okolí Ex	-20 °C ≤ Ta ≤ +60 °C
značka CE (viz prohlášení o shodě)	dle směrnice EU pro ochranu proti výbuchu (ATEX)
kategorie ATEX pro plyn	II 2G
ochrana proti zapálení a výbuchu plynu	c T4
kategorie ATEX pro prach	II 2D
ochrana proti zapálení a výbuchu prachu	c T120 °C

1) Dbejte na schválení ATEX vztahující se na příslušenství.

Síly [N] a energie nárazu [J]		
Ø pístu	160	200
teoretická síla při 6 barech, pohyb vpřed	12064	18850
teoretická síla při 6 barech, pohyb vzad	11310	18096
max. energie nárazu v koncových polohách		
DSBG-...	3,3	4,8
DSBG-...-T1/-T4	2,3	4

přípustná rychlost nárazu:
$$v_{\text{příp.}} = \sqrt{\frac{2 \times E_{\text{příp.}}}{m_{\text{vlastní}} + m_{\text{zátěž}}}}$$

maximální přípustná hmotnost:
$$m_{\text{zátěž}} = \frac{2 \times E_{\text{příp.}}}{v^2} - m_{\text{vlastní}}$$

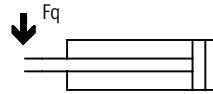
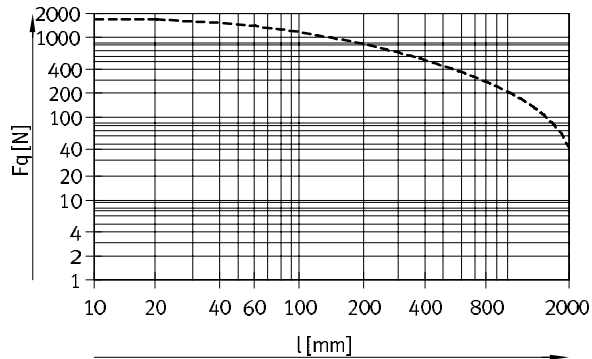
$v_{\text{příp.}}$ přípustná rychlost nárazu
 $E_{\text{příp.}}$ max. energie nárazu
 $m_{\text{vlastní}}$ pohybující se hmotnost (pohon)
 $m_{\text{zátěž}}$ pohybující se užitečná zátěž

Hmotnosti [g]		
Ø pístu	160	200
DSBG-...		
hmotnost výrobku při zdvihu 0 mm	11751	15493
přírůstek hmotnosti na 10 mm zdvihu	208	246
pohybující se hmotnost při zdvihu 0 mm	4292	5348
pohybující se hmotnost na 10 mm zdvihu	97	97
DSBG-...-T		
hmotnost výrobku při zdvihu 0 mm	13487	17356
přírůstek hmotnosti na 10 mm zdvihu	304	343
pohybující se hmotnost při zdvihu 0 mm	6028	7210
pohybující se hmotnost na 10 mm zdvihu	194	194

Válce dle norem DSBG, ISO 15552

technické údaje

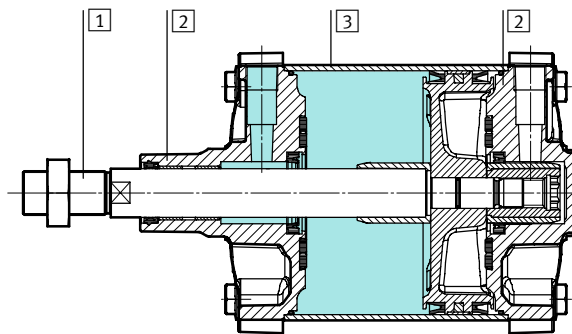
Max. příčná síla F_q v závislosti na zdvíhu 1



----- \varnothing 160, 200

Materiály

funkční řez



válce dle norem

1	pístnice, svorník	
	DSBG-...	silně legovaná ocel
	DSBG-...-R3	silně legovaná ocel, nerezová
2	kryty	hliníkový tlakový odlitek, potažený
3	trubka válce	tvárný legovaný hliník, eloxovaný
-	těsnění pístnice	
	DSBG-...	NBR
	DSBG-...-T1/-T4	FPM
	těsnění tlumení	
	DSBG-...	PUR
	DSBG-...-T1/-T4	FPM
	píst tlumení	
	DSBG-...	POM
	DSBG-...-T1/-T4	FPM
-	upozornění k materiálu	
	DSBG-...	odpovídá RoHS
	DSBG-...-T4	obsahuje látky LABS (bránící nanášení laků)

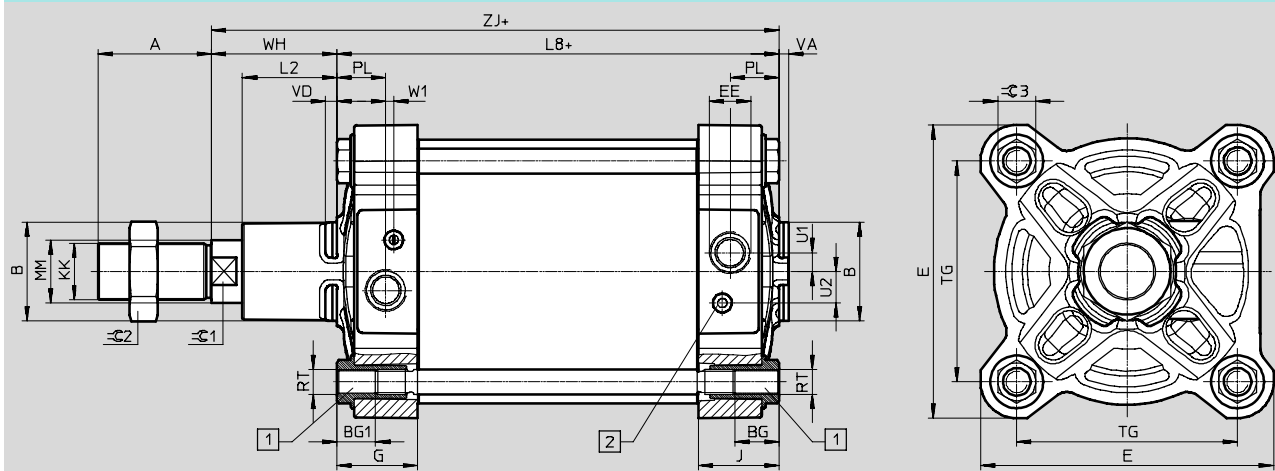
Válce dle norem DSBG, ISO 15552

technické údaje

FESTO

Rozměry

data CAD ke stažení → www.festo.com



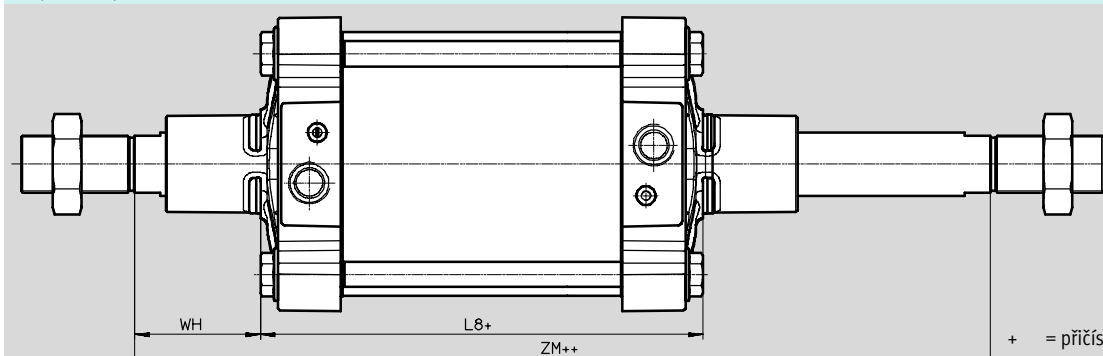
+ = přičíst zdvih

1 šroub s vnitřním šestihranem s vnitřním závitem pro upevňovací prvky

2 seřizovací šroub pro nastavitelné tlumení v koncové poloze (PPV)

varianty

T – průchozí pístitnice



+ = přičíst zdvih

++ = přičíst 2x zdvih

∅	A	B	BG	BG1	E	EE	G	J
[mm]	-0,5	∅ d11	min.	±0,5	±0,5			
160	72	65	24	25	186	G $\frac{3}{4}$	52	52
200	72	75	24	25	230	G $\frac{3}{4}$	48,2	50,2

∅	KK		L2	L8	MM	PL	RT	TG	U1	U2
[mm]	DSBG-...	DSBG-...-M36						±1,1		
160	M36x2	M36	60	180±1,1	40	31	M16	140	12	20
200	M36x2	M36	70	180±1	40	30	M16	175	12	20

∅	VA	VD	W1	WH	ZJ	ZM	∅C1	∅C2	∅C3
[mm]	-1				±1		h14		h13
160	6	7,5	5	80±1,3	260	342±1	36	55	24
200	6	7,5	5	95±1,4	275	372±1,2	36	55	24

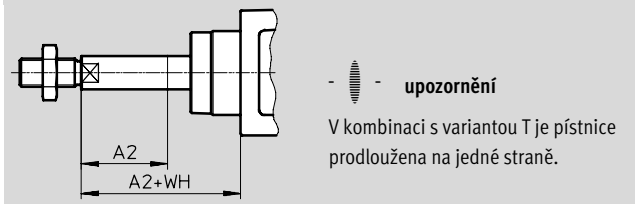
Válce dle norem DSBG, ISO 15552

technické údaje

Rozměry – varianty

data CAD ke stažení → www.festo.com

...E – prodloužení pístnice

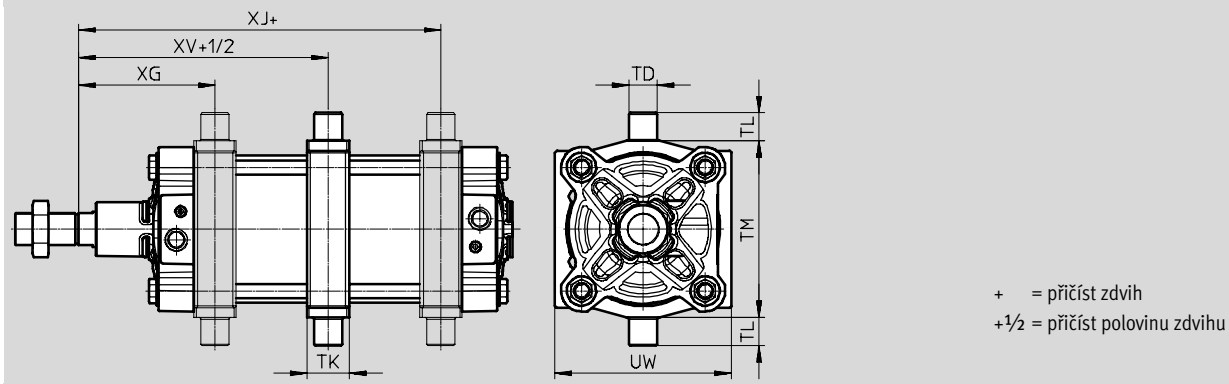


...L – prodloužení závitu pístnice



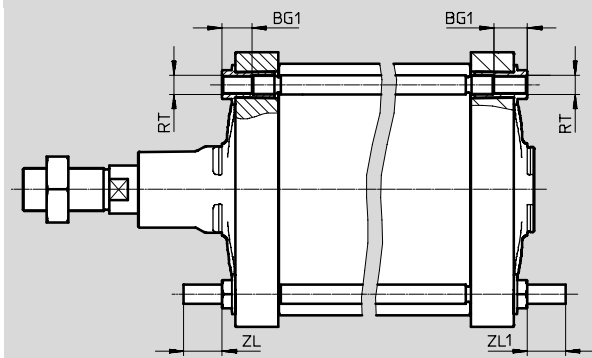
Ø [mm]	A	A1		A2		WH
		min.	max.	min.	max.	
160	72	1	70	1	500	80±1,3
200	72	1	100	1	500	95±1,4

V – středové kyvné upevnění



Ø [mm]	TD Ø e8	TK	TL h14	TM h14	UW	XG ±0,5	XJ ±0,5	XV
160	32	48	32	200	200	161,5	178,5	170
200	32	48	32	250	240	176	194	185

B1/B2/B3 – integrované montážní distance



Ø [mm]	BG	BG1 ±0,5	RT	ZL ±0,5	ZL1 ¹⁾
160	min. 24	25	M16	32	32
200	min. 24	25	M16	32	32

1) tolerance podle varianty:
B1: ZL1 = +1/-2; B3: ZL1 = ±0,5

Válce dle norem DSBG, ISO 15552

technické údaje

FESTO

Údaje pro objednávky

Ø pístu [mm]	zdvih [mm]	s tlumením PPV		s tlumením P	
		č. dílu	typ	č. dílu	typ
160	25	2029462	DSBG-160-25-PPVA-N3	2536747	DSBG-160-25-P-N3
	40	2029463	DSBG-160-40-PPVA-N3	2536748	DSBG-160-40-P-N3
	50	2029464	DSBG-160-50-PPVA-N3	2536749	DSBG-160-50-P-N3
	80	2029465	DSBG-160-80-PPVA-N3	2536750	DSBG-160-80-P-N3
	100	2029466	DSBG-160-100-PPVA-N3	2536751	DSBG-160-100-P-N3
	125	2029467	DSBG-160-125-PPVA-N3	2536752	DSBG-160-125-P-N3
	160	2029468	DSBG-160-160-PPVA-N3	2536753	DSBG-160-160-P-N3
	200	2029469	DSBG-160-200-PPVA-N3	2536754	DSBG-160-200-P-N3
	250	2029470	DSBG-160-250-PPVA-N3	2536755	DSBG-160-250-P-N3
	320	2029471	DSBG-160-320-PPVA-N3	2536756	DSBG-160-320-P-N3
	400	2029472	DSBG-160-400-PPVA-N3	2536758	DSBG-160-400-P-N3
	500	2029473	DSBG-160-500-PPVA-N3	2536759	DSBG-160-500-P-N3
	1 ... 2700	2035926	DSBG-160-...-PPVA-N3	2537196	DSBG-160-...-P-N3
200	25	2390139	DSBG-200-25-PPVA-N3	2537448	DSBG-200-25-P-N3
	40	2390140	DSBG-200-40-PPVA-N3	2537449	DSBG-200-40-P-N3
	50	2390141	DSBG-200-50-PPVA-N3	2537450	DSBG-200-50-P-N3
	80	2390142	DSBG-200-80-PPVA-N3	2537451	DSBG-200-80-P-N3
	100	2390143	DSBG-200-100-PPVA-N3	2537452	DSBG-200-100-P-N3
	125	2390144	DSBG-200-125-PPVA-N3	2537454	DSBG-200-125-P-N3
	160	2390145	DSBG-200-160-PPVA-N3	2537455	DSBG-200-160-P-N3
	200	2390146	DSBG-200-200-PPVA-N3	2537456	DSBG-200-200-P-N3
	250	2390147	DSBG-200-250-PPVA-N3	2537457	DSBG-200-250-P-N3
	320	2390148	DSBG-200-320-PPVA-N3	2537458	DSBG-200-320-P-N3
	400	2390149	DSBG-200-400-PPVA-N3	2537459	DSBG-200-400-P-N3
	500	2390150	DSBG-200-500-PPVA-N3	2537460	DSBG-200-500-P-N3
	1 ... 2700	2389803	DSBG-200-...-PPVA-N3	2537445	DSBG-200-...-P-N3



upozornění

Další varianty ve stavebnici výrobků

→ 12

Válce dle norem DSBG, ISO 15552

údaje pro objednávky – stavebnice výrobků

Tabulka pro objednávky					
velikost	160	200	podmínky	kód	zadání
M č. stavebnice	2036032	2344936			
funkce	válec dle norem, dvojčinný, dle ISO 15552			DSBG	DSBG
O středové kyvné upevnění	bez				
	uchyceno uprostřed			-V	
M Ø pístu [mm]	160	200		-...	
zdvih [mm]	1 ... 2700		1	-...	
O druh pístnice	z jedné strany				
	průchozí pístnice			-T	
M tlumení	pružné dorazy na obou stranách			-P	
	nastavitelné pneumatické tlumení na obou stranách			-PPV	
↓ snímání poloh	bez				
	čidly na válce			A	

1 ... v kombinaci se snímáním polohy je minimální zdvih 10 mm

kód pro objednávky

- - - - -

Válce dle norem DSBG, ISO 15552

údaje pro objednávky – stavebnice výrobků

FESTO

Tabulka pro objednávky					
velikost	160	200	podmínky	kód	zadání
↓	odpovídá ISO 15552			-N3	
0	ochrana proti korozi	standardní			
		zvýšená odolnost korozi	2	R3	
	rozsah teploty	standardní			
		[°C] těsnění do teploty max. 120		T1	
		[°C] 0 ... +150		T4	
	certifikát EU	ne			
		II 2GD	3	EX4	
	prodloužení pístnice [mm]	bez			
		1 ... 500	4	-...E	
	prodloužení závitu na pístnici [mm]	bez			
		1 ... 70	1 ... 100	4	-...L
	závit na pístnici	standardní			
		M36		-M36	
	integrované montážní distance	bez			
		na obou stranách		-B1	
		na předním víku		-B2	
		na zadním víku		-B3	

- 2 **R3** ne s V
 3 **EX4** ne s V, P, T1, T4, B1, B2, B3
 4 **-...E, -...L** pouze do zdvihu 2000 mm

kód pro objednávky

- [] [] [] [] - [] - [] - [] - []

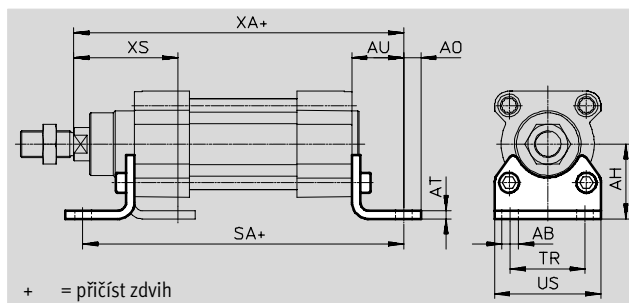
Válce dle norem DSBG, ISO 15552

příslušenství

FESTO

Patková upevnění HNG

materiál:
pozinkovaná ocel
prosté mědi a PTFE



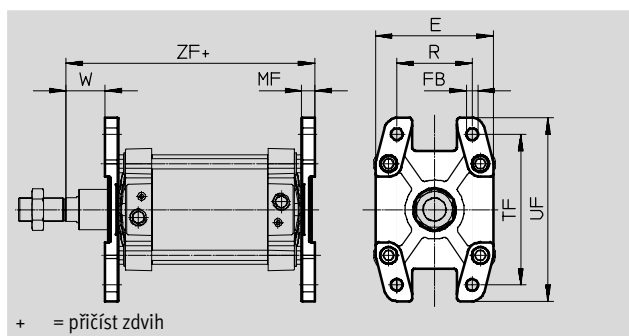
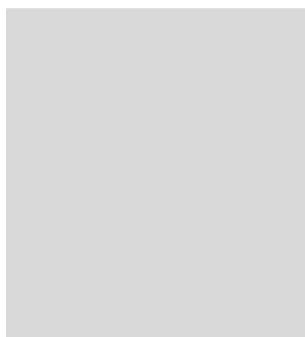
Rozměry a údaje pro objednávky

pro \varnothing [mm]	AB \varnothing	AH	AO	AT	AU	SA	TR	US	XA	XS	KBK ¹⁾	hmotnost [g]	č. dílu	typ
160	18,5	115	20	10	60	300	115	169	320	130	2	2200	34476	HNG-160
200	24	135	30	12	70	320	135	214	345	153	2	3795	34477	HNG-200

1) Třída odolnosti korozi 2 dle normy Festo 940 070:
konstrukční díly s mírnějšími nároky na odolnost korozi. Vnější viditelné části s požadavky především na vzhled povrchu, který je vystaven přímému kontaktu s okolní průmyslnou atmosférou, respektive látkami, jako jsou chladicí látky a maziva.

Přírubová upevnění FNG

materiál:
očkovaná litina, lakovaná
prosté mědi a PTFE
odpovídá RoHS



Rozměry a údaje pro objednávky

pro \varnothing [mm]	E	FB \varnothing H13	MF	R	TF	UF	W	ZF	KBK ¹⁾	hmotnost [g]	č. dílu	typ
160	180	18	20	115	60	230	60	280	1	3550	34478	FNG-160
200	220	22	25	135	70	270	70	320	1	5321	34479	FNG-200

1) Třída odolnosti korozi 1 dle normy Festo 940 070:
konstrukční díly s nižšími nároky na odolnost korozi. Ochrana při přepravě a skladování. Díly bez prořadých požadavků na vzhled povrchu, např. ve vnitřním prostoru nebo pod krytem.

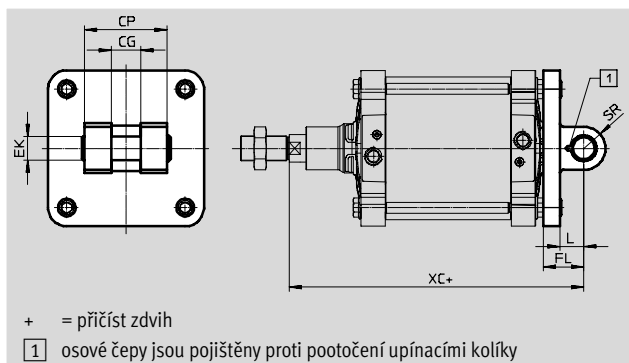
Válce dle norem DSBG, ISO 15552

příslušenství

FESTO

Kryvné příruby SNG

materiál:
hliníkový tlakový odlitek
prosté mědi a PTFE
odpovídá RoHS



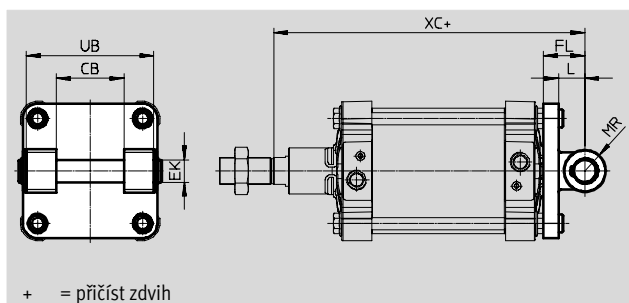
Rozměry a údaje pro objednávku

pro \varnothing	CG	CP	EK \varnothing	FL	L	SR	XC	KBK ¹⁾	hmotnost	č. dílu	typ
[mm]	H14	d12	F7 h9	$\pm 0,2$		max.			[g]		
160	43	122	35	55	35	32	315	2	3285	152597	SNG-160
200	43	122	35	60	35	32	335	2	4600	152598	SNG-200

- 1) Třída odolnosti korozi 2 dle normy Festo 940 070:
konstrukční díly s mírnějšími nároky na odolnost korozi. Vnější viditelné části s požadavky především na vzhled povrchu, který je vystaven přímému kontaktu s okolní pro průmysl běžnou atmosférou, respektive látkami, jako jsou chladicí látky a maziva.

Kryvné příruby SNGB

materiál:
 $\varnothing 160$: hliníkový tlakový odlitek
 $\varnothing 200$: ocel
prosté mědi a PTFE
odpovídá RoHS



Rozměry a údaje pro objednávku

pro \varnothing	CB	CD	FL	L	MR	UB	XC	KBK ¹⁾	hmotnost	č. dílu	typ
[mm]	\varnothing	\varnothing				h14			[g]		
160	90	30	55	35	25	170	315	2	3100	34547	SNGB-160
200	90	30	60	40	25	170	335	2	11000	562455	SNGB-200-B

- 1) Třída odolnosti korozi 2 dle normy Festo 940 070:
konstrukční díly s mírnějšími nároky na odolnost korozi. Vnější viditelné části s požadavky především na vzhled povrchu, který je vystaven přímému kontaktu s okolní pro průmysl běžnou atmosférou, respektive látkami, jako jsou chladicí látky a maziva.

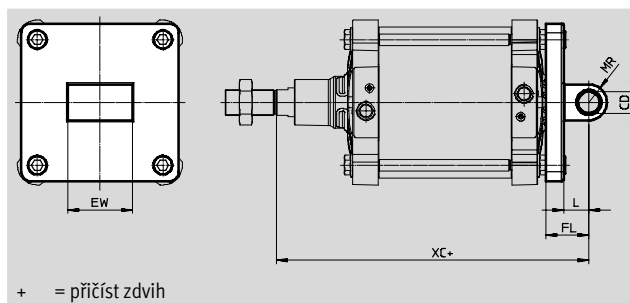
Válce dle norem DSBG, ISO 15552

příslušenství

FESTO

Kyvné příruby SNGL

materiál:
hliníkový tlakový odlitek
prosté mědi a PTFE



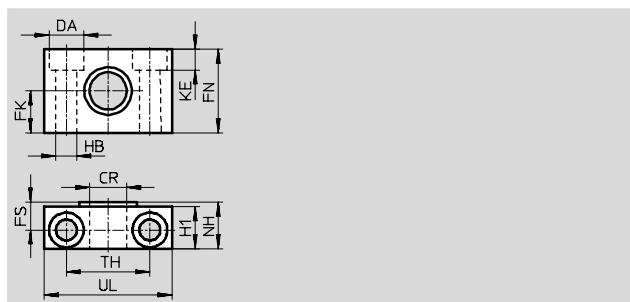
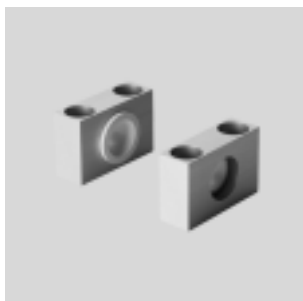
Rozměry a údaje pro objednávky

pro \varnothing [mm]	CD \varnothing H9	EW -0,5/-1,2	FL $\pm 0,2$	L	MR	XC	KBK ¹⁾	hmotnost [g]	č. dílu	typ
160	30	90	55	35	25	315	2	2252	151534	SNGL-160
200	30	90	60	35	25	335	2	3306	151535	SNGL-200

1) Třída odolnosti korozi 2 dle normy Festo 940 070:
konstrukční díly s mírnějšími nároky na odolnost korozi. Vnější viditelné části s požadavky především na vzhled povrchu, který je vystaven přímému kontaktu s okolní pro průmysl běžnou atmosférou, respektive látkami, jako jsou chladicí látky a maziva.

Ložisková tělesa LNZG

materiál:
ložiskové těleso: eloxovaný hliník
kluzné ložisko: plast
prosté mědi a PTFE
odpovídá RoHS



Rozměry a údaje pro objednávky

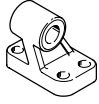
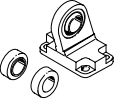
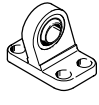
pro \varnothing [mm]	CR \varnothing D11	DA \varnothing H13	FK $\pm 0,2$	FN	FS	H1	HB \varnothing H13	KE	NH	TH $\pm 0,3$	UL	KBK ¹⁾	hmotnost [g]	č. dílu	typ
160, 200	32	26	30	60	22,5	36	18	17	40	60	92	2	659	35780	LNZG-160/200


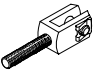
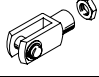

1) Třída odolnosti korozi 2 dle normy Festo 940 070:
konstrukční díly s mírnějšími nároky na odolnost korozi. Vnější viditelné části s požadavky především na vzhled povrchu, který je vystaven přímému kontaktu s okolní pro průmysl běžnou atmosférou, respektive látkami, jako jsou chladicí látky a maziva.

Válce dle norem DSBG, ISO 15552

příslušenství

FESTO

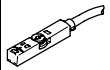
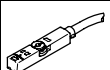
Údaje pro objednávky – upevňovací prvky				technické údaje → internet: ložiskové těleso			
název	pro Ø	č. dílu	typ	název	pro Ø	č. dílu	typ
ložisková tělesa LN/LNG				ložisková tělesa LSN			
	160	9037	LN-160		160	6988	LSN-160
	200	33898	LNG-200		200	6989	LSN-200
ložisková tělesa LSNG							
	160	152599	LSNG-160				
	200	152600	LSNG-200				

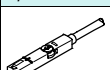
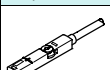
Údaje pro objednávky – nástavce na pístnici				technické údaje → internet: nástavec na pístnici			
název	pro Ø	č. dílu	typ	název	pro Ø	č. dílu	typ
kloubové hlavice SGS				vidlicové koncovky SGA			
	160, 200	10775	SGS-M36x2		160, 200	10771	SGA-M36X2
vidlicové koncovky SG				pružné spojky FK			
	160, 200	9581	SG-M36X2		160, 200	10746	FK-M36X2



Válce dle norem DSBG, ISO 15552


příslušenství


FESTO

Údaje pro objednávky – čidla do drážky T, polovodičová						technické údaje → internet: smt
upevnění	spínací výstup	elektrické připojení	délka kabelu [m]	č. dílu	typ	
spínací						
	lze shora nasadit do drážky, vestavné do profilu válce, krátký tvar	PNP	kabel, 3 vodiče	2,5	574335	SMT-8M-A-PS-24V-E-2,5-OE
			konektor M8x1, 3 piny	0,3	574334	SMT-8M-A-PS-24V-E-0,3-M8D
			konektor M12x1, 3 piny	0,3	574337	SMT-8M-A-PS-24V-E-0,3-M12
		NPN	kabel, 3 vodiče	2,5	574338	SMT-8M-A-NS-24V-E-2,5-OE
			konektor M8x1, 3 piny	0,3	574339	SMT-8M-A-NS-24V-E-0,3-M8D
rozpínací						
	lze shora nasadit do drážky, vestavné do profilu válce, krátký tvar	PNP	kabel, 3 vodiče	7,5	574340	SMT-8M-A-PO-24V-E-7,5-OE

Údaje pro objednávky – čidla do drážky T, jazýčková relé						technické údaje → internet: sme
upevnění	spínací výstup	elektrické připojení	délka kabelu [m]	č. dílu	typ	
spínací						
	nasazuje se shora do drážky, vestavné do profilu válce	kontaktní	kabel, 3 vodiče	2,5	543862	SME-8M-DS-24V-K-2,5-OE
				5,0	543863	SME-8M-DS-24V-K-5,0-OE
			kabel, 2 vodiče	2,5	543872	SME-8M-ZS-24V-K-2,5-OE
			konektor M8x1, 3 piny	0,3	543861	SME-8M-DS-24V-K-0,3-M8D
rozpínací						
	nasazuje se shora do drážky, vestavné do profilu válce	kontaktní	kabel, 3 vodiče	7,5	546799	SME-8M-DO-24V-K-7,5-OE

Údaje pro objednávky – spojovací kabely					technické údaje → internet: nebu
elektrické připojení vlevo	elektrické připojení vpravo	délka kabelu [m]	č. dílu	typ	
	přímá zásuvka, M8x1, 3 piny	kabel, volný konec, 3 vodiče	2,5	541333	NEBU-M8G3-K-2.5-LE3
			5	541334	NEBU-M8G3-K-5-LE3
	přímá zásuvka, M12x1, 5 pinů	kabel, volný konec, 3 vodiče	2,5	541363	NEBU-M12G5-K-2.5-LE3
			5	541364	NEBU-M12G5-K-5-LE3
	úhlová zásuvka, M8x1, 3 piny	kabel, volný konec, 3 vodiče	2,5	541338	NEBU-M8W3-K-2.5-LE3
			5	541341	NEBU-M8W3-K-5-LE3
	úhlová zásuvka, M12x1, 5 pinů	kabel, volný konec, 3 vodiče	2,5	541367	NEBU-M12W5-K-2.5-LE3
			5	541370	NEBU-M12W5-K-5-LE3

Údaje pro objednávky – držáky pro přibližovací čidla SME/SMT-8				
pro Ø	materiály	č. dílu	typ	
 160 ... 200	lišta: tvárný legovaný hliník, eloxovaný šrouby: silně legovaná ocel, nerezová	1553813	DASP-M4-160-A	

Údaje pro objednávky – redukce NPFC				
pro Ø	popis	č. dílu	typ	
 160 ... 200	k připojení šroubení QS se závitem G $\frac{1}{2}$ na válec se závitem G $\frac{3}{4}$	8030313	NPFC-R-G34-G12-MF	