

Řídicí systémy CMCA

FESTO



Řídicí systémy CMCA

technické údaje

Přehled

K manipulačním systémům Festo nabízíme také vhodné řízení CMCA.

Je k dispozici ve dvou úrovních:

- montážní deska
- montážní deska v rozvaděči

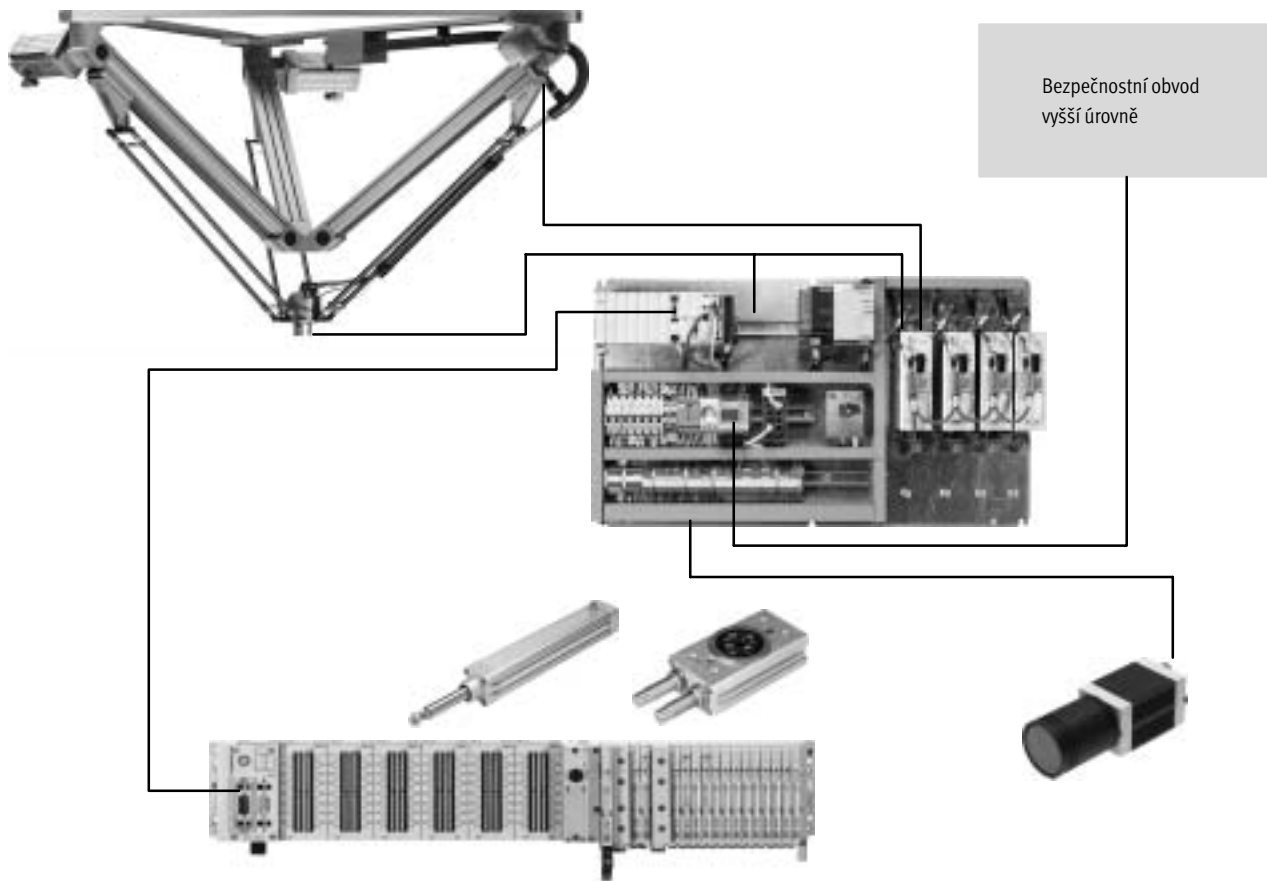
Systém obsahuje potřebné ovládání více os CMXR a ovladače motorů CMMP. Navíc je integrován bezpečnostní obvod, který ve spojení s ruční ovládací jednotkou CDSA tvoří základní funkce.

Verze s rozvaděčem obsahuje také ovládací prvky a ventilátor ve dveřích. Systém CMCA je předem parametrizován a otestován společně s příslušnou kinematikou.

Také dodáváme:

- přípojovací svorky pro osvětlení rozvaděčů
- zásuvku v rozvaděči pro PC
- přípojovací svorky pro kameru
- přípojovací svorky pro 2 koncové spínače na každý pohon

přehled systému



Připojení kompaktních kamer Festo

- Pro elektrické napájení je k dispozici svorka 24 V
- Komunikace probíhá pomocí integrovaného síťového spínače
- připojení osvětlení: 230 V, 2 A

Připojení kinematických systémů a portálů

- motory se připojují přímo na ovladač motoru CMMP-AS
- pro pohony 1 až 4 jsou k dispozici svorky, každá pro dva koncové spínače

Připojení periférií nebo chapadel

- k periferním modulům doporučujeme připojovat pouze vstupy/výstupy kritické z hlediska času
- všechny ostatní vstupy/výstupy připojte pomocí rozhraní CANopen

Možnost přidání nouzového vypínače

- přímo do rozvaděče lze napojit další místo s nouzovým vypínačem

Rozhraní k bezpečnostnímu obvodu vyšší úrovně

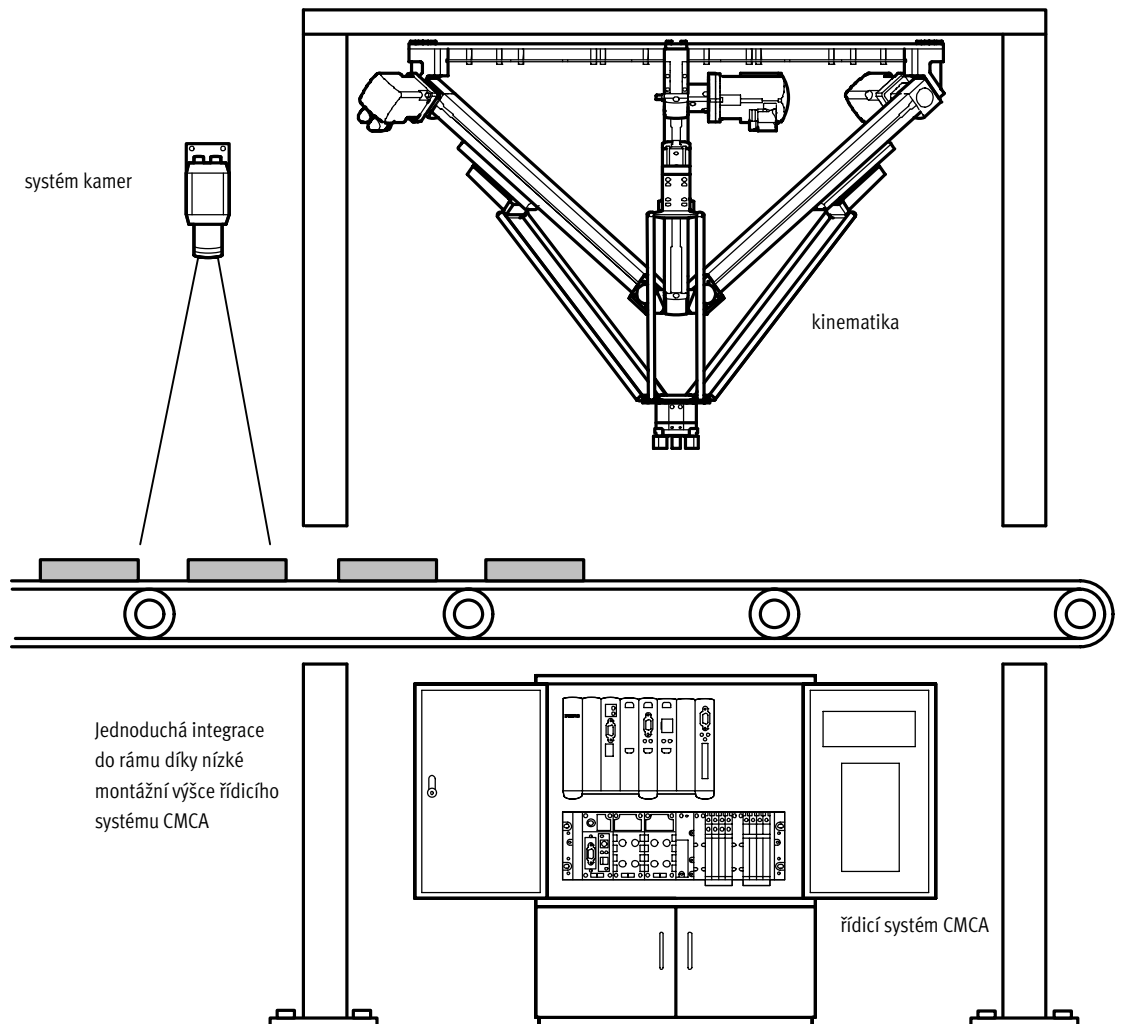
2 kanály pro kontakty bezpečnostních dveří	k indikaci stavu bezpečnostních dveří při ručním provozu
2 kanály pro externí nouzový vypínač	ke spuštění nouzového vypnutí pomocí bezpečnostního obvodu vyšší úrovně
2 beznapěťové kontakty pro nouzový vypínač	k indikaci nouzového vypnutí do bezpečnostního obvodu vyšší úrovně
2 vstupy pro výběr provozního režimu	jako alternativu k namontovanému spínači s klíčem lze provozní režim volit externě

Řídicí systémy CMCA

technické údaje

FESTO

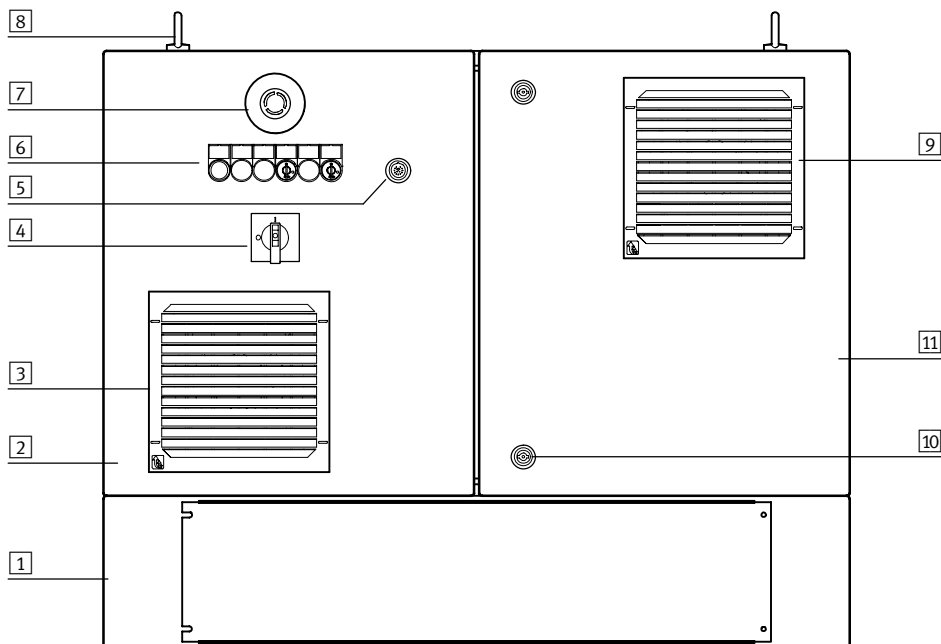
Příklad použití



Řídicí systémy CMCA

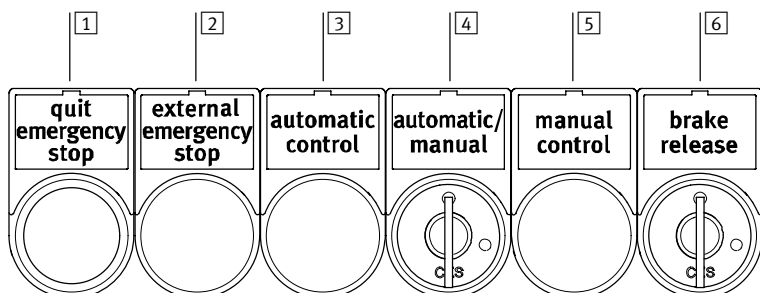
technické údaje


Rozvaděč



- 1 podstavec (volitelný)
- 2 levé dveře rozvaděče
- 3 kryt ventilátoru rozvaděče
- 4 hlavní spínač
- 5 připojení pro ruční ovládací jednotku CDSA
- 6 ovládací a signalizační prvky
- 7 nouzový vypínač
- 8 přepravní úchyty
- 9 krytka výstupního filtru
- 10 zamykání dveří rozvaděče
- 11 pravé dveře rozvaděče

Ovládací a signalizační prvky



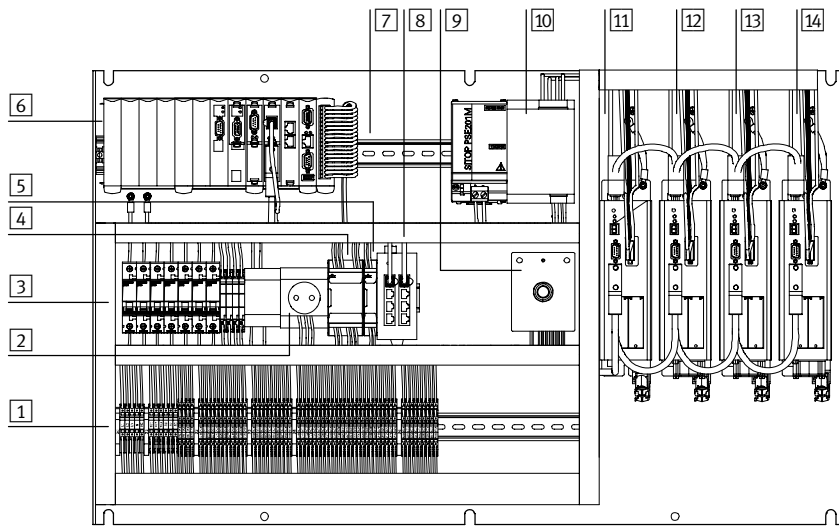
 **upozornění**
V rozvaděči jsou přiloženy také štítky, k označení ovládacích prvků v němčině.

- | | | |
|---|--|--|
| <p>1 podsvětlené tlačítko „quit emergency stop“:
k potvrzení odblokování obvodu nouzového vypnutí</p> <p>2 kontrolka „external emergency stop“:
spuštěn externí obvod nouzového vypnutí</p> | <p>3 kontrolka „automatic control“:
automatický provoz aktivní</p> <p>4 spínač s klíčem „automatic/manual“:
přepnutí mezi automatickým a ručním provozem</p> | <p>5 kontrolka „manual control“:
ruční provoz aktivní</p> <p>6 spínač s klíčem „brake release“:
uvolňuje brzdy motoru (lze pouze v ručním provozu a v kombinaci s potvrzovacím tlačítkem a ovládací jednotkou)</p> |
|---|--|--|

Řídicí systémy CMCA

technické údaje

Montážní deska (skutečný řídicí systém se může lišit od zobrazeného, to závisí na vybavení)



- 1 svorkovnice X0 ... X6
- 2 zásuvka s ochranným kontaktem, typ F pro PC (230 VAC, max. 10 A)
- 3 pojistky F1 ... F20
- 4 řídicí systém bezpečnostního spínacího obvodu
- 5 rozšíření pro řídicí systém bezpečnostního spínacího obvodu
- 6 řídicí systém pro více pohonů
- 7 lze připojit další periferní moduly
- 8 spínač sítě Ethernet
- 9 připojení pro CDSA (u provedení s rozvaděčem na levých dveřích)
- 10 napájecí zdroj 24 VDC
- 11 ovladač motoru pro pohon 1
- 12 ovladač motoru pro pohon 2
- 13 ovladač motoru pro pohon 3 (na přání)
- 14 ovladač motoru pro pohon 4 (na přání)

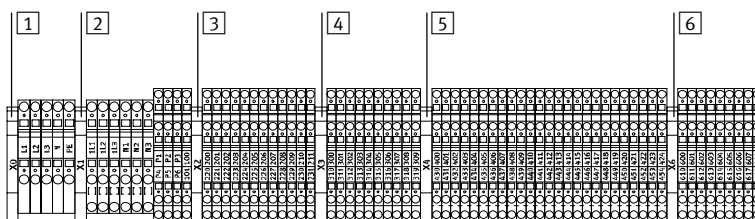
upozornění

K řídicímu systému CMXR pro více pohonů lze připojit až 6 dalších periferních modulů (→ internet: CMXR)

Ty lze připojit na interní napájecí napětí. Pokud proudový příkon

takových přidaných periferních modulů přesahuje hodnotu 1,5 A, musejí být tyto periferní moduly napájeny externě napětím 24 V. Konektory na přidaných kartách použijte jako svorky.

Přehled rozhraní



- 1 X0: napájení před hlavním vypínačem
- 2 X1: napájení za hlavním vypínačem
- 3 X2: řídicí okruh 24 VDC
- 4 X3: nouzové zastavení
- 5 X4: externí nouzové zastavení
- 6 X6: ovládací a signalizační prvky

Řídicí systémy CMCA

vysvětlení typového značení

		CMCA	–	K1	–	C2	–	A4	–	CC	–	S1	–	DE
typ		CMCA		rozvaděč										
kinematika		K1		pro tyčovou kinematiku EXPT										
	K2			pro plochý portál EXCH										
	K3			pro přímočarý portál EXCT										
řídicí systém pro více os		C1		řídicí systém pro více os CMXR-C1										
	C2			řídicí systém pro více os CMXR-C2, s integrovaným PLC										
ovladač motoru		A1		2x CMMP-AS-C5-3A pro 2 hlavní pohony										
	A2			2x CMMP-AS-C5-3A pro 2 hlavní pohony 1x CMMP-AS-C2-3A pro 1 přídavný pohon										
	A3			2x CMMP-AS-C5-3A pro 2 hlavní pohony 2x CMMP-AS-C2-3A pro 2 přídavné pohony										
	A4			3x CMMP-AS-C5-3A pro 3 hlavní pohony										
	A5			3x CMMP-AS-C5-3A pro 3 hlavní pohony 1x CMMP-AS-C2-3A pro 1 přídavný pohon										
	A6			2x CMMP-AS-C5-11A pro 2 hlavní pohony										
	A7			2x CMMP-AS-C5-11A pro 2 hlavní pohony 1x CMMP-AS-C2-3A pro 1 přídavný pohon										
	A8			2x CMMP-AS-C5-11A pro 2 hlavní pohony 2x CMMP-AS-C2-3A pro 2 přídavné pohony										
řídicí systém		C		montážní deska										
	CC			rozvaděč bez podstavce										
	CS			rozvaděč s podstavcem										
bezpečnostní technika		S1		integrované bezpečnostní spínací zařízení										
	S2			integrované bezpečnostní spínací zařízení s detekcí výpadku napájení										
jazyk dokumentace		DE		němčina										
	EN			angličtina										
	ES			španělština										
	FR			francouzština										
	IT			italština										
	RU			ruština										
	SV			švédština										
	ZH			čínština										

Řídicí systémy CMCA

technické údaje

FESTO

Řídicí systémy CMCA



Obecné technické údaje		
elektrické napájení	[VAC]	230/400
frekvence sítě	[Hz]	50 ... 60
jištění elektrické sítě	[A]	max. 20 (pomalé)
počet fází jmenovitého provozního napětí		3 fáze
elektrické připojení		pérová svorkovnice
hmotnost výrobku		
CMCA-...-C	[kg]	41
CMCA-...-C ¹⁾	[kg]	85
CMCA-...-CC	[kg]	79
CMCA-...-CC ¹⁾	[kg]	125
CMCA-...-CS	[kg]	89
CMCA-...-CS ¹⁾	[kg]	142

1) s přepravním obalem a příslušenstvím

Provozní a okolní podmínky		
typ	CMCA-...-C	CMCA-...-CC/-CS
teplota okolí	[°C]	+5 ... +40
skladovací teplota	[°C]	-20 ... +60
stupeň krytí		IP20 IP54
značka CE (viz prohlášení o shodě)	-	dle směrnice EU-EMV ¹⁾
	-	dle směrnice EU pro nízká napětí
relativní vlhkost vzduchu	[%]	10 ... 95 (nekondenzující)
upozornění k materiálu	obsahuje látky LABS (bránící nanášení laků)	
	odpovídá RoHS	

1) Dbejte prosím na oblast použití v souladu s ES prohlášením o shodě: www.festo.com → Support → Anwenderdokumentation.

V případě omezení využití zařízení v obytných a obchodních oblastech nebo v malých provozovnách mohou být potřebná další opatření ke snížení rušivého vyzařování.

Bezpečnostně-technické údaje	
odpovídá normám	EN ISO 13849-1
bezpečnostní funkce	bezpečné zastavení 1 (SS1)
úroveň vlastností (PL)	bezpečné zastavení 1 (SS1) / kategorie 3, úroveň vlastností d

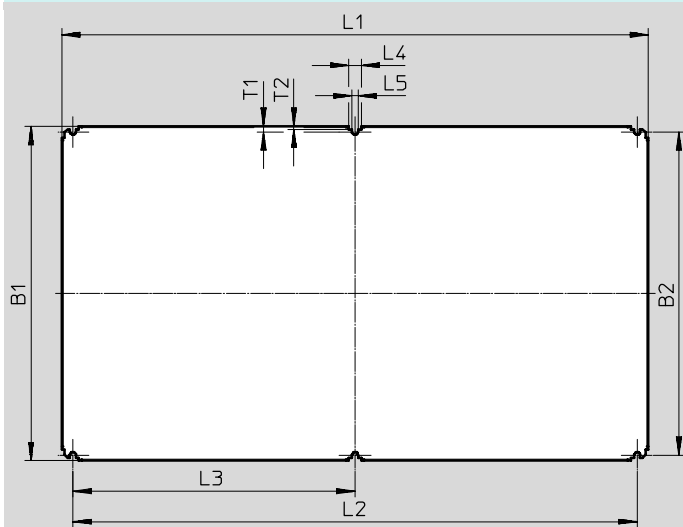
Řídicí systémy CMCA

technické údaje

Rozměry

data CAD ke stažení → www.festo.com

CMCA...-C – montážní deska

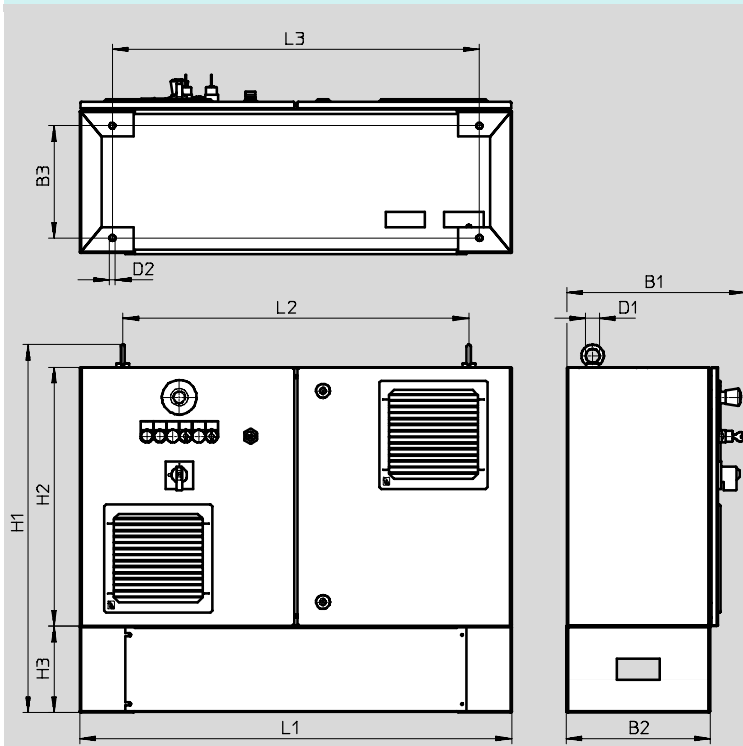


upozornění

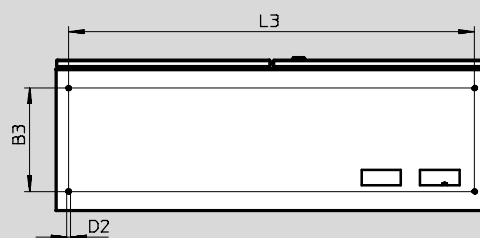
Montážní desku musíte namontovat na 6 montážních bodů na svislou a dostatečně stabilní plochu.

typ	B1	B2	L1	L2	L3	L4	L5	T1	T2
CMCA...-C	548	518	962	925	462,5	20	10	15	4

CMCA...-CC/-CS – rozvaděč



podstavec nezobrazen



upozornění

Požadavky pro montáž:

- umístěno svisle, na nástěnné konzoli s dostatečnou nosností
- umístěno svisle na příčné drážky, na rám s dostatečnou nosností
- s volným místem pod rozvaděčem, alespoň 200 mm, pro průchod kabelů

typ	B1	B2	B3	D1 Ø	D2 Ø	H1	H2	H3	L1	L2	L3
s postavcem	412	334	260	32	14	852	600	200	1000	801	850
bez podstavce	412	-	239	32	9	652	600	-	1000	801	940

Řídicí systémy CMCA

údaje pro objednávky – stavebnice výrobků



Tabulka pro objednávky		podmínky	kód	zadání
M	č. stavebnice	576335		
	typ	rozvaděč	CMCA	CMCA
	kinematika	pro tyčovou kinematiku EXPT	-K1	
		pro plochý portál EXCH	-K2	
		pro přímočarý portál EXCT	-K3	
	řídící systém pro více os	řídící systém pro více os CMXR-C1	-C1	
		řídící systém pro více os CMXR-C2, s integrovaným PLC	-C2	
	ovladač motoru	2x CMMP-AS-C5-3A pro 2 hlavní pohony	-A1	
		2x CMMP-AS-C5-3A pro 2 hlavní pohony	-A2	
		1x CMMP-AS-C2-3A pro 1 přídatný pohon		
		2x CMMP-AS-C5-3A pro 2 hlavní pohony	-A3	
		2x CMMP-AS-C2-3A pro 2 přídatné pohony		
		3x CMMP-AS-C5-3A pro 3 hlavní pohony	-A4	
		3x CMMP-AS-C5-3A pro 3 hlavní pohony	-A5	
		1x CMMP-AS-C2-3A pro 1 přídatný pohon		
		2x CMMP-AS-C5-11A pro 2 hlavní pohony	-A6	
		2x CMMP-AS-C5-11A pro 2 hlavní pohony	-A7	
		1x CMMP-AS-C2-3A pro 1 přídatný pohon		
		2x CMMP-AS-C5-11A pro 2 hlavní pohony	-A8	
		2x CMMP-AS-C2-3A pro 2 přídatné pohony		
	řídící systém	montážní deska	-C	
		rozvaděč bez podstavce	-CC	
		rozvaděč s podstavcem	-CS	
	bezpečnostní technika	integrovane bezpečnostní spínací zařízení	-S1	
		integrovane bezpečnostní spínací zařízení s detekcí výpadku napájení	-S2	
	jazyk dokumentace	němčina	-DE	
		angličtina	-EN	
		španělština	-ES	
		francouzština	-FR	
		italština	-IT	
		ruština	-RU	
		švédština	-SV	
	čínština	-ZH		

- 1 K1** ne s variantou ovladače motoru A1, A2, A3, A6, A7, A8
2 K2 ne s variantou ovladače motoru A4, A5
3 K3 ne s variantou ovladače motoru A3, A4, A5, A6, A7, A8

kód pro objednávky

CMCA - - - - - -