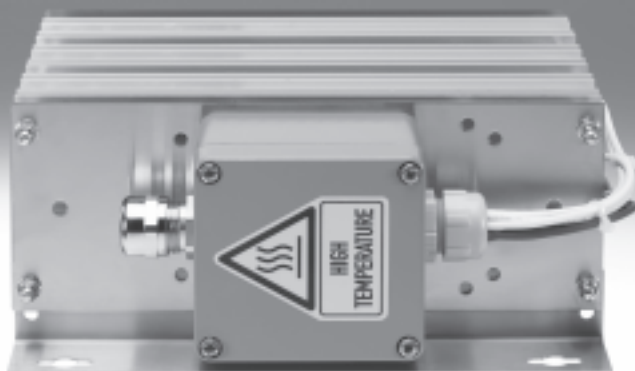


Brzdé odpory CACR

FESTO



Brzdné odpory CACR

vysvětlení typového značení

CACR - LE 2 - 100 - W500

typ

CACR	odpor
------	-------

připojovací technika

LE	volný konec
KL	svorka

píny

2	2 píny
---	--------

hodnota odporu

33	33 Ω
67	67 Ω
72	72 Ω
100	100 Ω

příkon

500	500 W
1800	1800 W
2400	3600 W

Brzdné odpory CACR

technické údaje

 Brzdné odpory
 CACR-LE2
 CACR-KR2


Obecné technické údaje					
typ	CACR-				
	LE2-72-W500	LE2-100-W500	KL2-67-W1800	KL2-33-W2400	
výkon při nepřetržitém provozu 35 % a 20 °C	[W]	500	500	1 800	3 600 ¹⁾
jmenovitý výkon	[W]	200	200	720	1 440
hodnota odporu	[Ω]	72	100	67	33
připojovací technika		volné konce		svorka	
montážní poloha		svisle			
		volné proudění			
upevnění		příslušenstvím			
		přůchozími dírami			
hmotnost výrobku	[g]	550	550	4 000	8 000

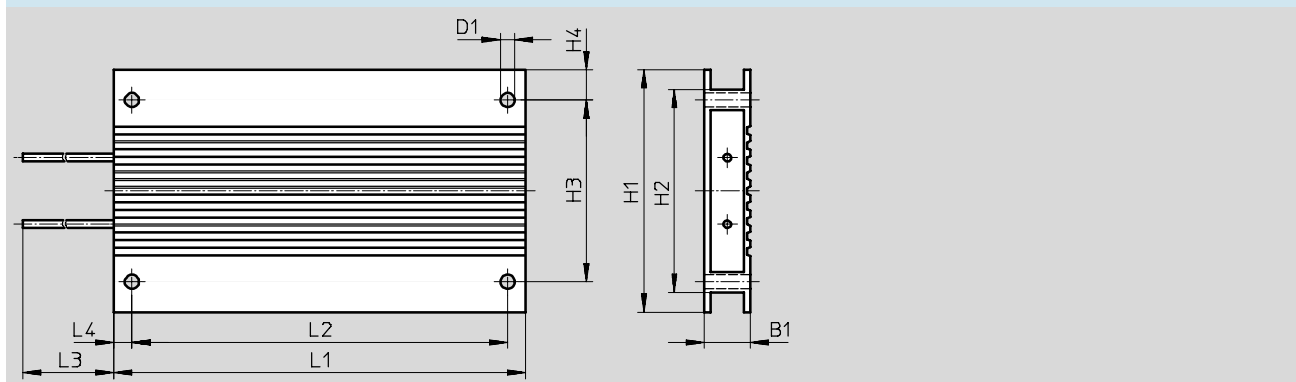
1) V zájmu certifikace UL a CSA je na typovém štítku uveden nižší údaj o výkonu 2 400 W.

Provozní a okolní podmínky	
teplota okolí	[°C] 0 ... 50
stupeň krytí	IP65
certifikát	c UL us - Recognized (OL)
upozornění k materiálu	odpovídá RoHS
	obsahuje látky LABS (bránící nanášení laků)

Rozměry

 modely CAD ke stažení → www.festo.cz/engineering

CACR-LE2-...



typ	B1	D1 Ø	H1	H2	H3	H4	L1	L2	L3	L4
	±0,5	±0,1		±0,3	±0,2			±0,2	±40	
CACR-LE2-72-W500	15	4,7	80	67	60	10	216	204	510	6
CACR-LE2-100-W500										

Brzdné odpory CACR

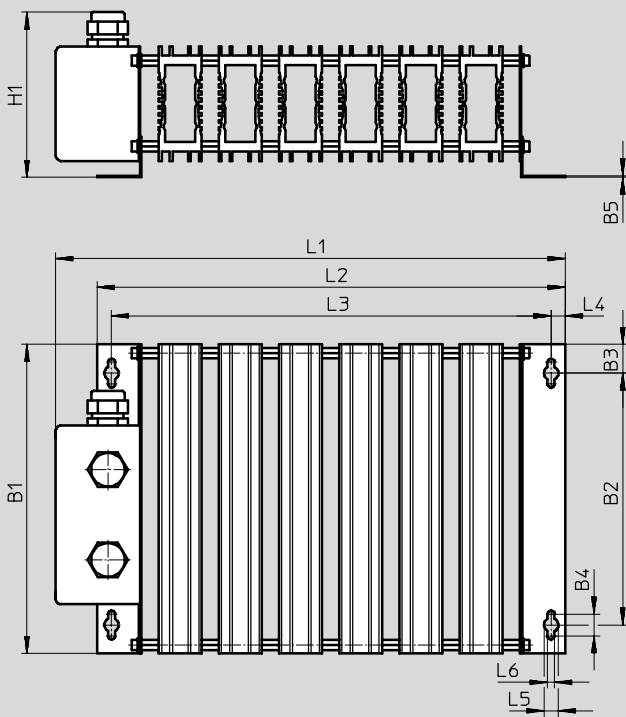
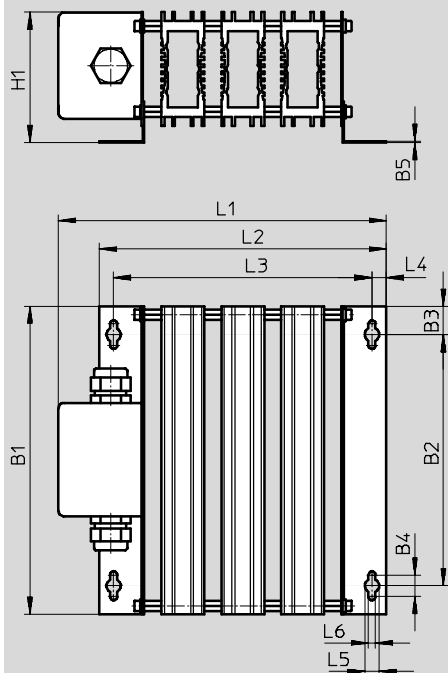
technické údaje

Rozměry

modely CAD ke stažení → www.festo.cz/engineering

CACR-KL2-67-W1800

CACR-KL2-33-W2400



typ	B1	B2	B3	B4	B5	H1	L1	L2	L3	L4	L5	L6
CACR-KL2-67-W1800	216	176	20	15	1	91,5	230	201	181	10	10	5
CACR-KL2-33-W2400	216	176	20	15	1	115,5	356	327	307	10	10	5

Údaje pro objednávky

typ	hodnota odporu [Ω]	jmenovitý výkon [W]	č. dílu	typ
CACR-LE2-...				
	72	500	1336611	CACR-LE2-72-W500
	100	500	1336615	CACR-LE2-100-W500
CACR-KL2-...				
	67	1 800	1336617	CACR-KL2-67-W1800
	33	3 600	1336619	CACR-KL2-33-W2400